

О КОМПАНИИ

ГК РОВЕН — один из ведущих российских производителей и надежный поставщик вентиляционного оборудования. В ассортименте представлены все элементы систем вентиляции - от вентиляционных установок и холодильного оборудования до расходных материалов для осуществления монтажа.

Эффективные решения по созданию и управлению микроклиматом в помещениях различного типа с 2002 года

Основная задача компании - поставлять продукцию высокого качества, учитывая потребности и интересы клиентов для решения проектов любой сложности.

Мы регулярно участвуем в специализированных мероприятиях, активно расширяем ассортиментную линейку оборудования и развиваем **новые направления**:



промышленный холод и кондиционирование



вентиляция для квартир и коттеджей



оборудование для животноводства



оборудование для овощехранилищ



судовая вентиляция



теплообменное оборудование

География компании РОВЕН

На сегодняшний день офисы представлены **более чем в 40 городах** России и странах СНГ



СОБСТВЕННОЕ ПРОИЗВОДСТВО

Собственное производство оснащено оборудованием от ведущих мировых производителей. Современный станочный парк и высококвалифицированные специалисты позволяют выпускать качественную продукцию в минимальный срок.

Оборудование группы компаний РОВЕН установлено на тысячах объектов на территории Российской Федерации и за ее пределами. Мы благодарим наших партнёров за доверие и выбор нашей продукции и делаем всё, чтобы производить оборудование соответствующее актуальным запросам клиентов, сохраняя стандарты высокого качества и надёжности в каждой детали.



Наличие конструкторского отдела и испытательной лаборатории позволяет осуществлять модернизацию и совершенствование вентиляционного оборудования, внедрять передовые технологии и повышать эффективность выпускаемых изделий. Помимо улучшения параметров серийной продукции и оптимизации производственных процессов, ведется постоянная разработка и освоение новых видов оборудования.

Ключевые активы ГК РОВЕН составляют около 20 000 м² производственных и около 51 000 м² складских площадей

РАБОТА С ПРОЕКТНЫМИ ОРГАНИЗАЦИЯМИ

Работа с проектными организациями одно из приоритетных направлений в деятельности компании РОВЕН. Мы оказываем необходимую консультационную поддержку специалистам отрасли при подборе оборудования для систем вентиляции и кондиционирования.



Программные продукты компании РОВЕН.

Нашими специалистами создана BIM/TIM библиотека интеллектуальных 3D-моделей. Она позволяет объединить проектирование, строительство и эксплуатацию зданий в один процесс.

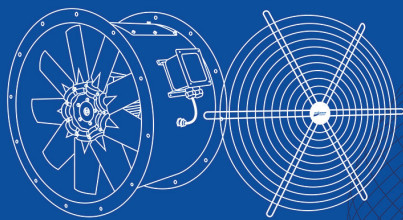
Постоянное совершенствование программы подбора позволяет создавать эффективные проекты на базе оборудования РОВЕН.

ПРОДУКЦИЯ

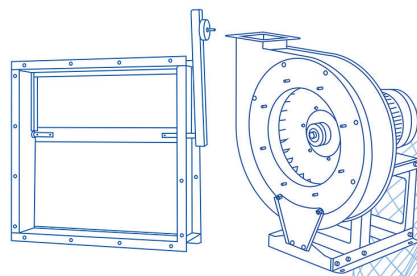
Продукцию, не представленную в данном каталоге,
можно найти в следующих каталогах



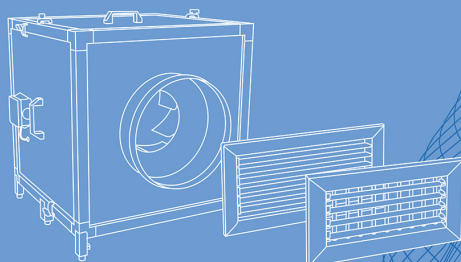
ОБЩЕПРОМЫШЛЕННЫЕ
ВЕНТИЛЯТОРЫ



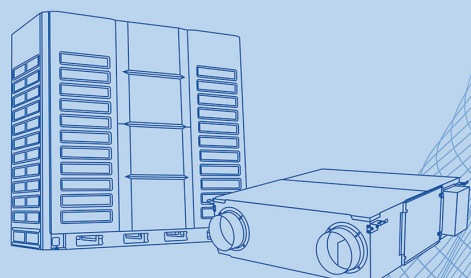
ОБОРУДОВАНИЕ
СПЕЦИАЛЬНОГО ПРИМЕНЕНИЯ



КАНАЛЬНОЕ ОБОРУДОВАНИЕ
И ДЕТАЛИ СИСТЕМ ВЕНТИЛЯЦИИ



ВЕНТИЛЯЦИОННЫЕ УСТАНОВКИ
И ПРОМЫШЛЕННОЕ КОНДИЦИОНИРОВАНИЕ



ВЕНТИЛЯТОРЫ РАДИАЛЬНЫЕ

<p>6</p> <p>ОБЩИЕ СВЕДЕНИЯ РАЗДЕЛА</p> <p>Вентиляторы радиальные</p>	<p>12</p>  <p>VRN-DU</p>	<p>27</p>  <p>VRB-DU</p>	<p>34</p>  <p>VR-80-75-DU</p>
<p>41</p>  <p>VC-14-46-DU</p>	<p>48</p>  <p>Вставки гибкие</p>	<p>51</p>  <p>Клапан вертикального выброса</p>	<p>52</p>  <p>Виброизоляторы</p>
<p>54</p>  <p>Кожух ЭД</p>			

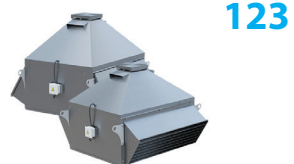
ВЕНТИЛЯТОРЫ ОСЕВЫЕ

<p>56</p> <p>ОБЩИЕ СВЕДЕНИЯ РАЗДЕЛА</p> <p>Вентиляторы осевые</p>	<p>62</p>  <p>POCA-500</p>	<p>87</p>  <p>POCA-SMF</p>	<p>106</p>  <p>Вставки гибкие</p>
<p>107</p>  <p>Входной коллектор осевой</p>	<p>108</p>  <p>Переходник</p>	<p>109</p>  <p>КЛ-POCA</p>	<p>110</p>  <p>Монтажная опора</p>
<p>113</p>  <p>Решетка защитная</p>	<p>115</p>  <p>Козырек-POCA</p>	<p>116</p>  <p>Виброизоляторы</p>	

ВЕНТИЛЯТОРЫ КРЫШНЫЕ

118
ОБЩИЕ
СВЕДЕНИЯ
РАЗДЕЛА

Вентиляторы крышные



123
РОКС-ВКРС-ДУ,
РОКС-ВКРФ-ДУ



138
ВОП-20, ВОП-30



156
Стаканы монтажные COM

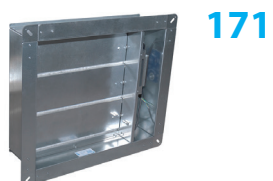


163
Дренажный поддон
ДП-COM

КЛАПАНЫ



164
ДМУ



171
ДМУ MC



174
ОЗ



200
ОЗ MC



206
ЗАТВОР-ДУ

ЩИТЫ УПРАВЛЕНИЯ



212
ЩУВДУ

ОБЩИЕ СВЕДЕНИЯ

В разделе радиальные вентиляторы систем дымоудаления приведены радиальные вентиляторы низкого и среднего давления. В перечне поставляемых радиальных вентиляторов присутствуют модели: ВР-80-75-ДУ, ВРН-ДУ - вентиляторы низкого давления с назад загнутыми лопатками; ВЦ-14-46-ДУ, ВРВ-ДУ - вентиляторы среднего давления с вперед загнутыми лопатками.

Вентиляторы серий ВРН-ДУ/ВРВ-ДУ выгодно отличаются от существующих на рынке радиальных вентиляторов и имеют по сравнению с ними следующие преимущества:

- предусмотрено исполнение всех типоразмеров вентиляторов по 1-ой конструктивной схеме;
- оптимизированы запасы мощности, потребляемой вентиляторами;
- в системах управления могут использоваться щиты управления вентиляторами дымоудаления (ЩУВДУ), сертифицированные для систем дымоудаления;
- вентиляторы имеют высокую надежность, отличаются компактностью и малой массой;
- широкий выбор дополнительных принадлежностей позволяет укомплектовать вентилятор в соответствии с любыми проектными заданиями.

Продукция ГК РОВЕН соответствует действующей нормативной и регламентирующей документации, в частности:

ТР ТС 004/2011	«О безопасности низковольтного оборудования»
ТР ТС 010/2011	«О безопасности машин и оборудования»
ТР ЕАЭС 043/2017	«О требованиях к средствам обеспечения пожарной безопасности и пожаротушения»
ГОСТ 10921-2017	«ВЕНТИЛЯТОРЫ РАДИАЛЬНЫЕ И ОСЕВЫЕ. Методы аэродинамических испытаний»
ГОСТ 5976-2020	«ВЕНТИЛЯТОРЫ РАДИАЛЬНЫЕ ОБЩЕГО НАЗНАЧЕНИЯ. Общие технические условия»
ТУ 28.25.20-031-80381186-2021	«Вентиляторы радиальные дымоудаления»

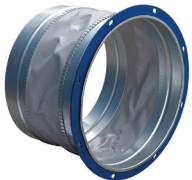

Вентиляторы радиальные предназначены для эксплуатации в условиях умеренного (У) климата по ГОСТ 15150. Категория размещения 1 и 2. При категории размещения У1 необходимо комплектовать вентилятор кожухом ЭД для защиты двигателя от попадания в него осадков.

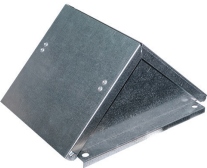
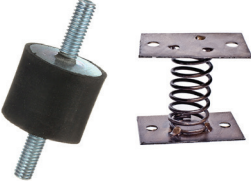

Контроль качества выпускаемой продукции производится квалифицированными специалистами с использованием современных высокоточных измерительных приборов, проходящих периодическую поверку в учреждениях стандартизации и сертификации.

Вентиляторы радиальные выпускаются в исполнении дымоудаления

Условное обозначение	Температура перемещаемой среды, °С	Материал	Назначение
ДУ600	до +600	Жаростойкая сталь, углеродистая сталь со специальным покрытием	Для удаления возникающих при пожаре газов и одновременного отвода тепла за пределы обслуживаемого помещения с целью проведения работ по борьбе с пожаром, по спасению людей и имущества. В зависимости от требований такой вентилятор может перемещать газы с температурой 400 °С или 600 °С до 120 минут
ДУ400	до +400	Углеродистая сталь со специальным покрытием	

Адаптивность всех серий радиальных вентиляторов при проведении монтажных и пусконаладочных работ обеспечена оптимальным набором элементов дополнительной комплектации.

Элемент дополнительной комплектации	Назначение элемента дополнительной комплектации	Влияние на аэродинамические свойства вентилятора
	Вставка гибкая круглая термостойкая предназначена для гибкого соединения входного отверстия вентилятора и трубопровода вентиляционной сети; обеспечивает герметичное надежное соединение вентилятора с вентиляционной системой со стороны всасывания	Может ухудшить аэродинамические свойства при несоблюдении правил установки
	Вставка гибкая прямоугольная термостойкая предназначена для гибкого соединения выходного отверстия вентилятора и трубопровода вентиляционной сети; обеспечивает герметичное надежное соединение вентилятора с вентиляционной системой со стороны нагнетания	Может ухудшить аэродинамические свойства при несоблюдении правил установки

Элемент дополнительной комплектации	Назначение элемента дополнительной комплектации	Влияние на аэродинамические свойства вентилятора
	Клапан вертикального выброса предназначен для защиты выходного фланца вентилятора от атмосферных осадков при угле поворота корпуса вентилятора 0°	Может ухудшить аэродинамические свойства при несоблюдении правил установки
	Виброизоляторы устанавливаются для отсечки вибрационной нагрузки на вентилятор и на фундамент	Не меняет аэродинамических свойств вентилятора
	При установке вентилятора на улице (категория размещения У1) - необходимо комплектовать вентилятор кожухом ЭД для защиты двигателя от попадания в него осадков	Не меняет аэродинамических свойств вентилятора

При осуществлении подбора элементов дополнительной комплектации на вентиляторы ВРН-ДУ/ВРВ-ДУ рекомендуется воспользоваться нижеприведенной таблицей.

Таблица совместимости дополнительной комплектации для вентиляторов ВРН-ДУ/ВРВ-ДУ

Модель вентилятора	Вставка гибкая круглая	Вставка гибкая прямоугольная	Клапан вертикального выброса
ВРН-4,0/ВРВ-4,0	ВГК-ВРН/ВРВ-4,0	ВГП-ВРН/ВРВ-4,0	КВВ-ВРН/ВРВ-4,0
ВРН-4,5	ВГК-ВРН/ВРВ-4,5	ВГП-ВРН/ВРВ-4,5	КВВ-ВРН/ВРВ-4,5
ВРН-5,0/ВРВ-5,0	ВГК-ВРН/ВРВ-5,0	ВГП-ВРН/ВРВ-5,0	КВВ-ВРН/ВРВ-5,0
ВРН-5,6	ВГК-ВРН/ВРВ-5,6	ВГП-ВРН/ВРВ-5,6	КВВ-ВРН/ВРВ-5,6
ВРН-6,3/ВРВ-6,3	ВГК-ВРН/ВРВ-6,3	ВГП-ВРН/ВРВ-6,3	КВВ-ВРН/ВРВ-6,3
ВРН-7,1	ВГК-ВРН/ВРВ-7,1	ВГП-ВРН/ВРВ-7,1	КВВ-ВРН/ВРВ-7,1
ВРН-8,0/ВРВ-8,0	ВГК-ВРН/ВРВ-8,0	ВГП-ВРН/ВРВ-8,0	КВВ-ВРН/ВРВ-8,0
ВРН-9,0	ВГК-ВРН/ВРВ-9,0	ВГП-ВРН/ВРВ-9,0	КВВ-ВРН/ВРВ-9,0
ВРН-10,0	ВГК-ВРН/ВРВ-10,0	ВГП-ВРН/ВРВ-10,0	КВВ-ВРН/ВРВ-10,0
ВРН-11,2	ВГК-ВРН/ВРВ-11,2	ВГП-ВРН/ВРВ-11,2	КВВ-ВРН/ВРВ-11,2
ВРН-12,5	ВГК-ВРН/ВРВ-12,5	ВГП-ВРН/ВРВ-12,5	КВВ-ВРН/ВРВ-12,5

При осуществлении подбора элементов дополнительной комплектации на вентиляторы ВР-80-75-ДУ, ВЦ-14-46-ДУ рекомендуется воспользоваться нижеприведенной таблицей.

Таблица совместимости дополнительной комплектации для вентиляторов ВР-80-75-ДУ/ВЦ-14-46-ДУ

Модель вентилятора	Вставка гибкая круглая	Вставка гибкая прямоугольная	Клапан вертикального выброса
ВР-80-75-4,0/ВЦ-14-46-4,0	ВГК -ВР/ВЦ-4,0	ВГП-ВР/ВЦ-4,0	КВВ-ВР/ВЦ-4,0
ВР-80-75-5,0/ВЦ-14-46-5,0	ВГК -ВР/ВЦ-5,0	ВГП-ВР/ВЦ-5,0	КВВ-ВР/ВЦ-5,0
ВР-80-75-6,3/ВЦ-14-46-6,3	ВГК -ВР/ВЦ-6,3	ВГП-ВР/ВЦ-6,3	КВВ-ВР/ВЦ-6,3

Приведем пример подбора вентилятора, обеспечивающего заданные аэродинамические параметры:

Пример:

Требуется вентилятор, обеспечивающий производительность $Q=40$ тыс м³/ч, полное давление $P_V=230$ Па, температура перемещаемой среды через вентилятор $t=400$ °С. Вентилятор должен работать с непосредственным приводом от асинхронного электродвигателя. Для использования данных, приведенных в каталоге, проведен пересчет заданных параметров к нормальным техническим условиям (НТУ).

Определим плотность воздуха при температуре $t=400$ °С по формуле:

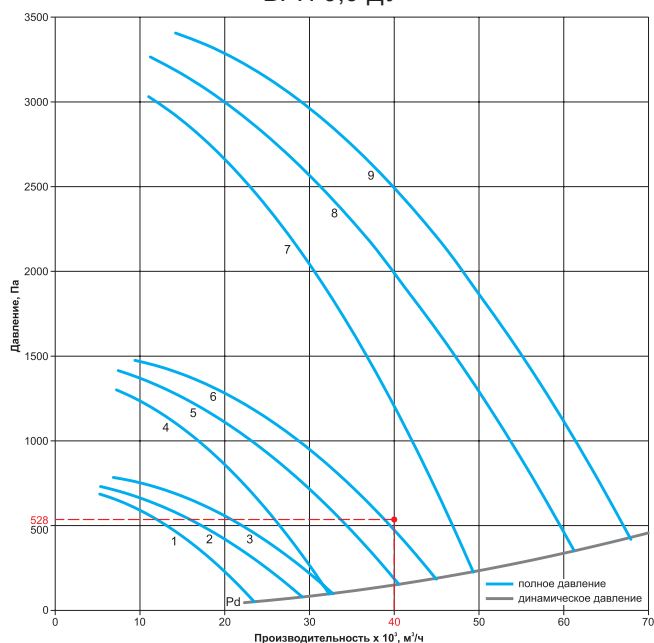
$$\rho_{V400^{\circ}\text{C}} = \frac{P_a (\text{Па})}{R \left(\frac{\text{Дж}}{\text{кг}^2 \cdot \text{К}^{\circ}} \right) \cdot T (\text{К}^{\circ})} = \frac{101325}{288 \cdot 673} = 0,523 \text{ кг/м}^3$$

Приведем заданное давление P_V к нормальным техническим условиям (ГОСТ 10921-2017):

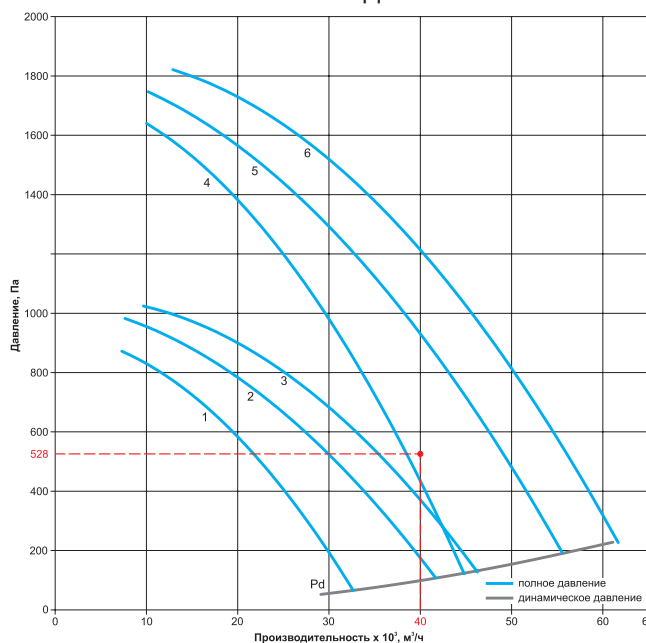
$$P_{V20^{\circ}\text{C}} = \frac{P_{V400^{\circ}\text{C}} \cdot \rho_{V20^{\circ}\text{C}}}{\rho_{V400^{\circ}\text{C}}} = \frac{230 \cdot 1,2}{0,523} = 528 \text{ Па}$$

Переходим в технические характеристики ВРН-ДУ и выберем подходящие вентиляторы. Заданные параметры попадают в поля аэродинамических характеристик номеров: № 9,0, № 10,0, № 11,2.

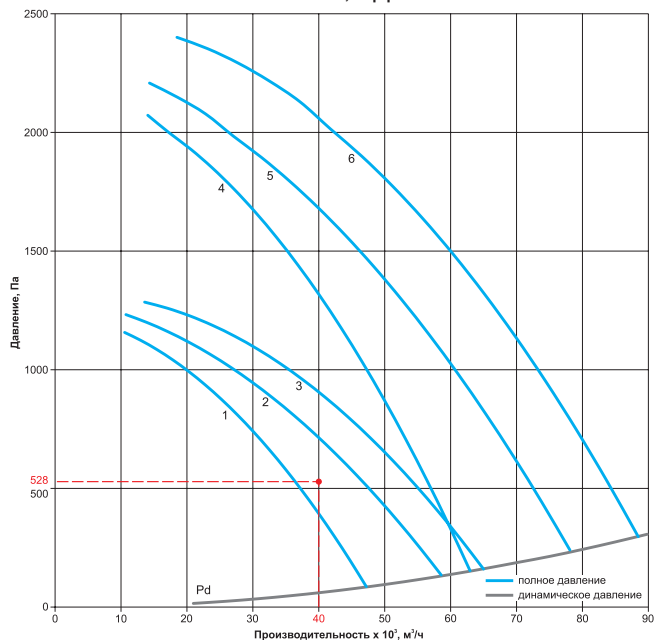
Аэродинамические характеристики вентилятора ВРН-9,0-ДУ



Аэродинамические характеристики вентилятора ВРН-10-ДУ



Аэродинамические характеристики вентилятора ВРН-11,2-ДУ



Технические характеристики вентиляторов, которые максимально попадают под заданные параметры, приведены в таблице.

Наименование	Номер кривой	N, кВт	n, об/мин	Ток при 380В, А	Масса max, кг	Общий дБа	Виброопора тип ЕС (А)	
							кол-во	тип
ВРН-9,0-ДУ400-РК930-11,0/1000/380-660	6	11,0	960	23,6	511	102	4	50*30(А) M10
ВРН-10,0-ДУ400-РК920-15,0/1000/380-660	4	15,0	960	31,2	576	103	6	60*60(А) M12
ВРН-11,2-ДУ400-РК925-11,0/750/380-660	2	11,0	720	25,3	695,6	102	6	60*50(А) M12

Исходя из таблиц аэродинамических характеристик, заданные параметры $Q=40$ тыс м³/ч и $P_v=528$ Па могут быть обеспечены:

- вентилятором ВРН-9,0 с диаметром колеса 900 мм, мощностью двигателя 11,0 кВт, при 960 об/мин, максимальной массой 511 кг и уровнем шума 102 дБа;
- вентилятором ВРН-10,0 с диаметром колеса 1000 мм, мощностью двигателя 15,0 кВт, при 960 об/мин, максимальной массой 576 кг и уровнем шума 103 дБа;
- вентилятором ВРН-11,2 с диаметром колеса 1120 мм, мощностью двигателя 11,0 кВт, при 720 об/мин, максимальной массой 695,6 кг и уровнем шума 102 дБа.

Использование вентилятора ВРН №11,2 возможно (если нужен запас по производительности и давлению), но не рационально ввиду его больших габаритных размеров и массы. Больше всего подходит вентилятор ВРН-9,0-ДУ400-РК930-11,0/1000/380-660, заданные параметры лучше всего вписываются в аэродинамику конкретной модели.

Рекомендации к установке вентиляторов в сети

Аэродинамические характеристики вентиляторов, приведенные в каталоге, получены при испытаниях образцов на стенде типа А со свободным входом и выходом. Эти характеристики могут быть использованы при проектировании вентиляционной сети, если:

- вентилятор правильно установлен в этой сети;
- соблюдается условие равномерного входа потока в вентилятор и отсутствует перекрытие его выходного сечения.

Если эти требования к установке вентилятора нарушены, то необходимо пользоваться его сниженными характеристиками, которые можно получить с использованием рекомендаций, представленных в специальной литературе. Из-за ошибок при установке оборудования в сеть, снижение создаваемого вентилятором давления может достигать 10-30% и более.

Ниже даны рекомендации для наиболее распространенных вариантов установки вентиляторов в различных системах.

ВОЗДУХОВОДЫ

РЕКОМЕНДУЕТСЯ

При установке вентилятора в вентиляционной сети перед входом в вентилятор и за ним обеспечивать наличие прямолинейных воздуховодов достаточной длины (минимум 2 диаметра на входе в вентилятор и минимум 4 диаметра на выходе из него) с площадью поперечных сечений, равной соответственно площади входного и выходного сечения вентилятора. Уменьшение длины примыкающих к вентилятору прямых участков приводит к снижению создаваемого вентилятором давления. Наличие гибких вставок перед и за вентилятором снижает вибрацию и шум.

ПОВОРОТНЫЕ УЧАСТКИ

РЕКОМЕНДУЕТСЯ

При необходимости установки поворотных участков сети непосредственно вблизи вентилятора использовать составное колено или поворотный участок с большим радиусом закругления, или поворотный участок с расположенной в нем системой лопаток.

НЕ РЕКОМЕНДУЕТСЯ

Использовать простое колено непосредственно перед и за вентилятором. Установка такого поворотного участка приводит к значительному снижению производительности вентилятора и увеличению создаваемого шума.

РАБОТА НА ВСАСЫВАНИЕ

РЕКОМЕНДУЕТСЯ

При расположении сети на стороне всасывания и свободном выходном сечении на выходе из вентилятора устанавливать клапан вертикального выброса.

НЕ РЕКОМЕНДУЕТСЯ

Располагать на выходе из вентилятора конфузор, который увеличивает осевую составляющую скорости, закрутку потока, а также неиспользуемое динамическое давление.

ПЕРЕХОДНИКИ

РЕКОМЕНДУЕТСЯ

Если площадь сечения воздуховода перед вентилятором больше или меньше площади входного сечения вентилятора, устанавливать между воздуховодом и вентилятором переходники в виде диффузора или конфузора.

НЕ РЕКОМЕНДУЕТСЯ

Располагать непосредственно перед входом в вентилятор воздуховод меньшего сечения, чем сечение входа в вентилятор. При этом нарушается нормальная работа вентилятора: снижается производительность и давление.

РАСПОЛОЖЕНИЕ В ПОМЕЩЕНИИ

РЕКОМЕНДУЕТСЯ

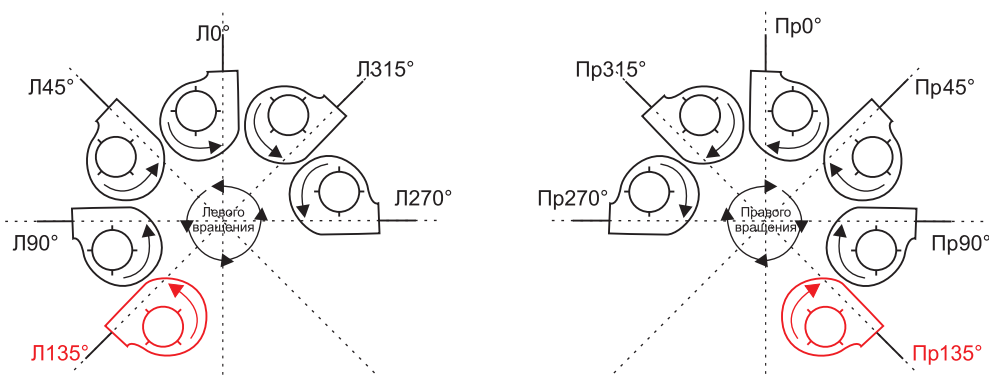
Для нормальной работы вентилятора в стесненном помещении соблюдать указанные минимально допустимые расстояния от входного и выходного сечений вентилятора до близко расположенных стен помещения, преград и крупногабаритного оборудования.

УЛИЧНОЕ ИСПОЛНЕНИЕ

РЕКОМЕНДУЕТСЯ

При установке вентилятора на улице (категория размещения У1) - необходимо комплектовать вентилятор кожухом ЭД для защиты двигателя от попадания в него осадков.

Для удобства эксплуатации радиальные вентиляторы производят с различными положениями корпуса, как показано на схемах:



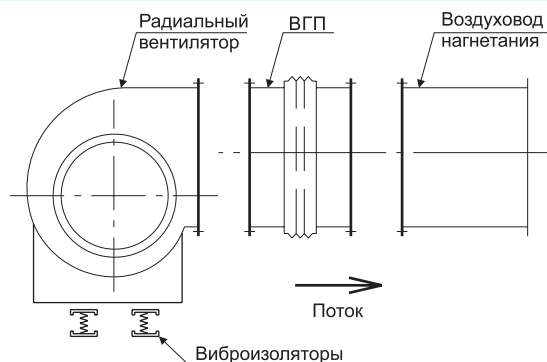
Вентилятор правого вращения - вентилятор, рабочее колесо которого вращается по часовой стрелке - вид со стороны всасывания.

Вентилятор левого вращения - вентилятор, рабочее колесо которого вращается против часовой стрелки - вид со стороны всасывания.

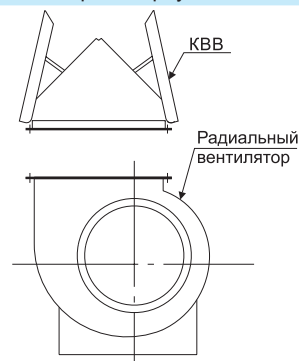
Вентиляторы ВРН/ВРВ изготавливаются во всех положениях корпуса кроме Л135/Пр135. Вентиляторы ВР-80-75/ВЦ-14-46 изготавливаются со всеми положениями корпуса.

Рекомендуемые схемы установки вентиляторов радиальных

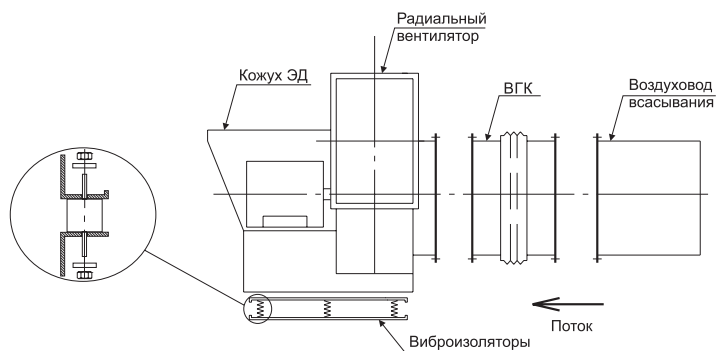
Установка радиального вентилятора на виброизоляторах с гибкой вставкой на стороне нагнетания



Установка клапана вертикального выброса на стороне нагнетания радиального вентилятора (при угле поворота корпуса вентилятора 0°)



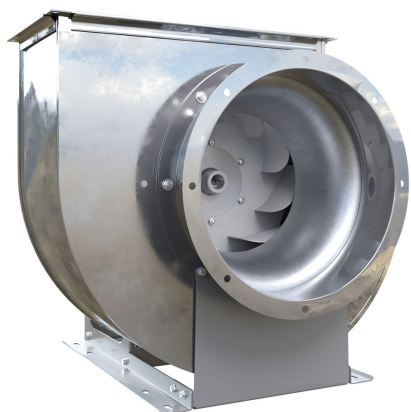
Установка радиального вентилятора на виброизоляторах с гибкой вставкой на стороне всасывания



Обозначение:

	Вентилятор радиальный		Кожух ЭД
	ВГК - вставка гибкая круглая ВГП - вставка гибкая прямоугольная		Клапан вертикального выброса
	Виброизоляторы		

ВЕНТИЛЯТОРЫ РАДИАЛЬНЫЕ СЕРИИ ВРН-ДУ

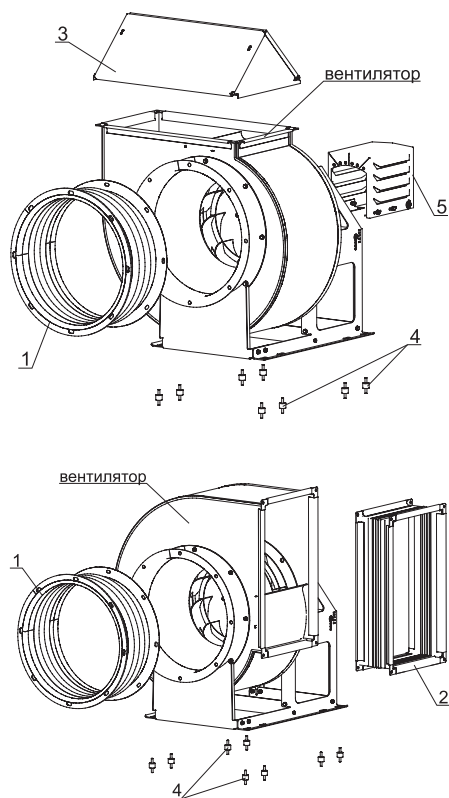


Вентиляторы серии ВРН-ДУ для противопожарных систем дымоудаления (ППД-систем) представляют собой радиальные вентиляторы с загнутыми назад лопатками специальной формы с рабочим колесом левого или правого вращения.

Вентиляторы выпускают с тремя типами рабочих колес РК920, РК925 и РК930 с различными расходными характеристиками.

Вентиляторы ВРН-ДУ выпускают в двух исполнениях ДУ400 и ДУ600, что подтверждено соответствующим сертификатом.

ДОПОЛНИТЕЛЬНАЯ КОМПЛЕКТАЦИЯ ДЛЯ МОНТАЖА РАДИАЛЬНЫХ ВЕНТИЛЯТОРОВ ВРН-ДУ



№	Наименование	Описание	Стр.
1	Вставка гибкая круглая ВГК-ВРН/ВРВ	Вставки гибкие круглые предназначены для предотвращения передачи вибрации от вентилятора к воздуховоду	48
2	Вставка гибкая прямоугольная ВГП-ВРН/ВРВ	Вставки гибкие прямоугольные предназначены для предотвращения передачи вибрации от вентилятора к воздуховоду	49
3	Клапан вертикального выброса КВВ-ВРН/ВРВ	Клапан вертикального выброса предназначен для защиты выходного фланца вентилятора от атмосферных осадков при угле поворота корпуса вентилятора 0°	51
4	Виброизоляторы	Виброизоляторы устанавливают для отсечки вибрационной нагрузки на вентилятор и на фундамент	52
5	Кожух ЭД-ВРН/ВРВ	Кожух ЭД предназначен для защиты электродвигателя от попадания осадков при использовании вентилятора на улице	54

Примечание: Дополнительное оборудование в стандартную комплектацию не входит.

МАРКИРОВКА

ВРН-8,0-ДУ600-РК920-4,0/1000/220-380-Пр0-У2

Наименование:
вентилятор радиальный с загнутыми назад лопатками

Номер вентилятора (номинальный диаметр рабочего колеса), дм:
от 4,0 до 12,5

Исполнение вентилятора:
ДУ400 (дымоудаление - температура перемещаемой среды 400°C)
ДУ600 (дымоудаление - температура перемещаемой среды 600°C)

Рабочее колесо: РК920, РК925, РК930

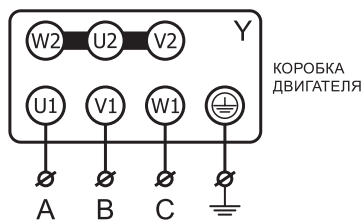
Мощность электродвигателя, кВт:
от 0,37 до 75,0
Синхронная частота вращения электродвигателя, об/мин:
750, 1000, 1500, 3000
Напряжение питания электродвигателя, В:
220-380, 380-660

Направление вращения рабочего колеса:
Л - левое; Пр - правое
Угол поворота корпуса вентилятора:
0°, 45°, 90°, 270°, 315°

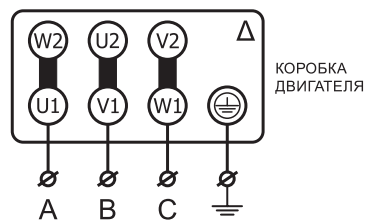
Климатическое исполнение и категория размещения по ГОСТ 15150-69:
У2 - по умолчанию;
У1 - с двигателем У2 и кожухом ЭД;
У1 (исп. двиг. У1) - с двигателем У1 (по запросу)

ЭЛЕКТРИЧЕСКИЕ СХЕМЫ ПОДКЛЮЧЕНИЯ ВЕНТИЛЯТОРОВ В СЕТЬ 380 В

Электрическая схема подключения вентиляторов с номинальным напряжением Δ/У 220/380В - подключение звездой

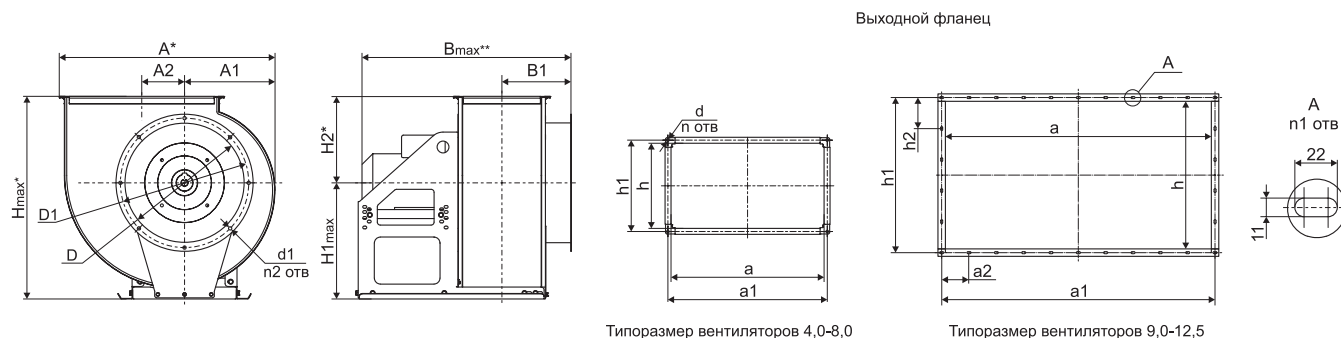


Электрическая схема подключения вентиляторов с номинальным напряжением Δ/У 380/660В-подключение треугольником



* В вентиляторах с номинальным напряжением Δ/У 380В/660В предусмотрена возможность запуска пониженным напряжением по схеме У-Δ. Для получения более подробной информации по подключению, обратитесь в отдел технической поддержки.

ГАБАРИТНЫЕ И ПРИСОЕДИНИТЕЛЬНЫЕ РАЗМЕРЫ



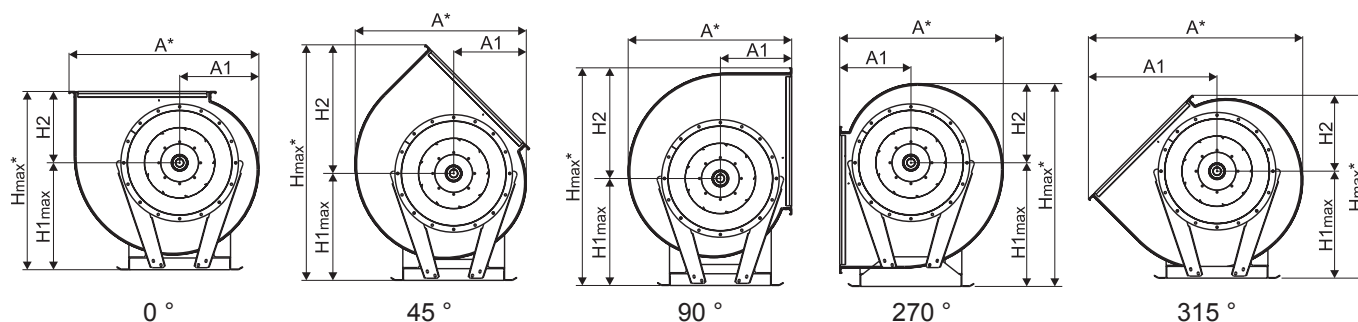
Типоразмер вентиляторов 4,0-8,0

Типоразмер вентиляторов 9,0-12,5

Наименование	A2	B max*	B1	D	D1	d	d1	a	a1	a2	h	h1	h2	n	n1	n2
ВРН-4,0	145	741	236	400	434	9,5	11	513	533	-	284	304	-	4	-	8
ВРН-4,5	163	778	254	450	479	9,5	11	575	595	-	321	341	-	4	-	8
ВРН-5,0	178	810	271	500	534	12	11	644	673	-	356	385	-	4	-	16
ВРН-5,6	200	981	291	560	589	12	11	720	749	-	397	426	-	4	-	16
ВРН-6,3	231	1102	349	630	665	12	11	802	831	-	444	473	-	4	-	16
ВРН-7,1	259	1195	407	710	739	12	11	901	930	-	500	529	-	4	-	16
ВРН-8,0	297	1392	437	800	829	12	11	1010	1039	-	566	595	-	4	-	16
ВРН-9,0	335	1438	475	900	938	-	11	1132	1184	148	636	691	138	-	26	16
ВРН-10,0	366	1595	510	1000	1030	-	11	1270	1322	165	706	761	152	-	26	16
ВРН-11,2	408	1716	551	1120	1164	-	11	1425	1477	148	787	842	171	-	30	16
ВРН-12,5	461,5	1863	597	1250	1280	-	11	1594	1646	165	880	935	156	-	32	16

* Максимальный размер по самому большому двигателю в соответствующем типоразмере вентилятора.

Габаритные и присоединительные размеры вентиляторов в зависимости от положения корпуса ВРН-ДУ

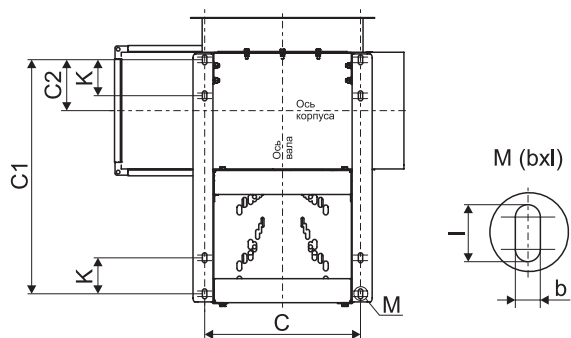


Наименование	A*					A1					H max*					H1 max					H2*				
	0°	45°	90°	270°	315°	0°	45°	90°	270°	315°	0°	45°	90°	270°	315°	0°	45°	90°	270°	315°	0°	45°	90°	270°	315°
ВРН-4,0	723	675	642	642	830	303	297	290	290	501	680	891	810	773	767	390	390	390	470	470	290	501	420	303	297
ВРН-4,5	810	756	721	721	930	340	331	325	325	368	755	997	905	875	866	435	435	435	535	535	320	562	470	340	331
ВРН-5,0	906	840	790	790	1029	377	369	350	350	408	860	1130	1038	957	949	510	510	510	580	580	350	620	528	377	369
ВРН-5,6	1010	932	880	880	1146	422	406	388	388	469	957	1260	1160	1090	1071	570	570	570	665	665	387	690	590	425	406
ВРН-6,3	1136	1038	984	984	1285	476	443	429	429	519	1054	1394	1285	1222	1189	625	625	625	746	746	429	769	660	476	443
ВРН-7,1	1273	1157	1102	1102	1438	535	490	479	479	560	1204	1585	1463	1379	1339	725	725	725	845	845	479	860	738	534	494
ВРН-8,0	1435	1308	1239	1239	1619	604	554	535	535	615	1331	1760	1625	1499	1449	795	795	795	895	895	536	965	830	604	554
ВРН-9,0	1631	1513	1429	1429	1857	688	632	600	600	689	1482	1981	1832	1698	1642	890	890	890	1010	1100	592	1091	942	688	542
ВРН-10,0	1826	1732	1591	1591	2067	764	744	670	670	771	1640	2181	2032	1864	1844	970	970	970	1100	1100	670	1211	1062	764	744
ВРН-11,2	2016	1849	1730	1730	2266	855	784	735	735	836	1805	2412	2233	2074	2005	1070	1070	1070	1220	1220	735	1342	1163	854	785
ВРН-12,5	2283	2123	1959	1959	2571	959	903	813	813	914	1993	2674	2504	2339	2283	1180	1180	1180	1380	1380	813	1494	1324	959	903

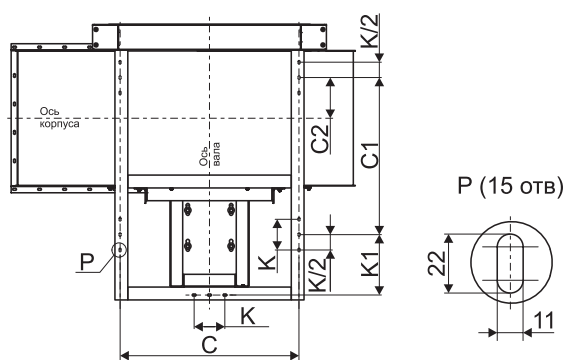
* Максимальный размер при различных положениях корпуса.

Габаритные и присоединительные размеры основания рамы вентиляторов ВРН-ДУ

Типоразмер вентиляторов 4,0-8,0



Типоразмер вентиляторов 9,0-12,5



Наименование	C	C1	C2	bxl	k	k1
ВРН-4,0	396	525	128	8x27	90	-
ВРН-4,5	424	660	140	11x30	100	-
ВРН-5,0	525	695	160	11x22	100	-
ВРН-5,6	550	740	183	11x22	100	-
ВРН-6,3	550	830	210,3	11x22	110	-
ВРН-7,1	710	750	209	11x22	125	-
ВРН-8,0	800	845	221	11x22	125	-
ВРН-9,0	870	950	268	11x22	130	153
ВРН-10,0	958	960	227	11x22	130	213
ВРН-11,2	1048	920	246	11x22	180	354
ВРН-12,5	1230	1030	235	11x22	180	266

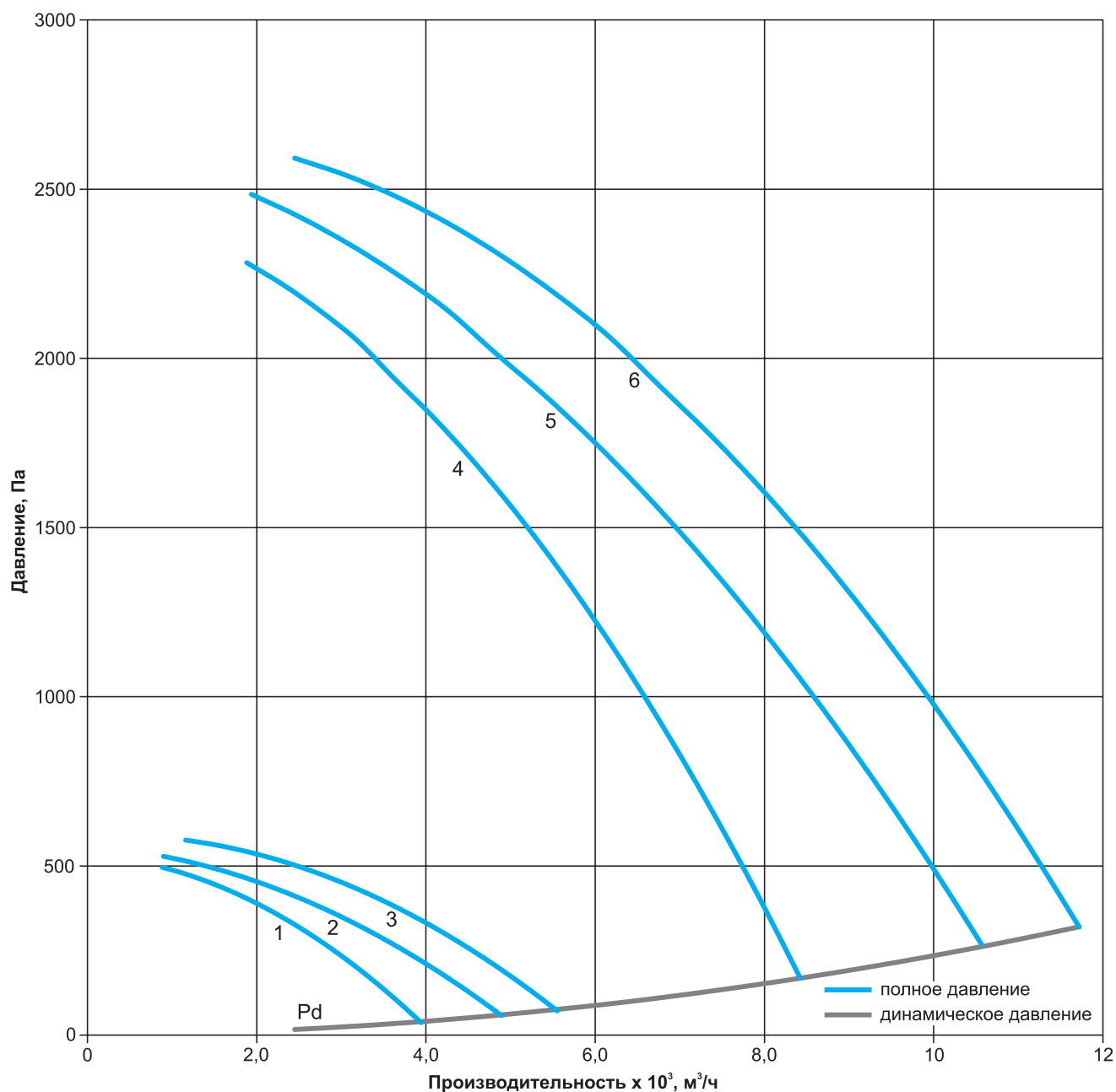
ТЕХНИЧЕСКИЕ ХАРАКТЕРИСТИКИ

Технические характеристики ВРН-4,0-ДУ*

Наименование	Номер кривой	N, кВт	n, об/мин	Ток при 380В, А	Габарит электро-двигателя	Масса тах, кг	Общий дБа	Виброопора тип ЕС (А)	
								кол-во	тип
ВРН-4,0-ДУ400-РК920-0,37/1500/220-380	1	0,37	1320	1,12	63	46,2	77	4	20*25(А) М6
ВРН-4,0-ДУ400-РК925-0,37/1500/220-380	2	0,37	1320	1,12	63	48,4	78	4	20*25(А) М6
ВРН-4,0-ДУ400-РК930-0,55/1500/220-380	3	0,55	1350	1,61	71	52,1	78	4	20*25(А) М6
ВРН-4,0-ДУ400-РК920-3,0/3000/220-380	4	3,0	2820	6,54	90	68,4	91	4	25*30(А) М6
ВРН-4,0-ДУ400-РК925-5,5/3000/220-380	5	5,5	2850	11,2	100	72,2	90	4	25*30(А) М6
ВРН-4,0-ДУ400-РК930-5,5/3000/220-380	6	5,5	2850	11,2	100	75,7	86	4	25*30(А) М6

* Технические и шумовые характеристики ВРН-ДУ600 соответствуют ВРН-ДУ400.

Аэродинамические характеристики ВРН-4,0-ДУ

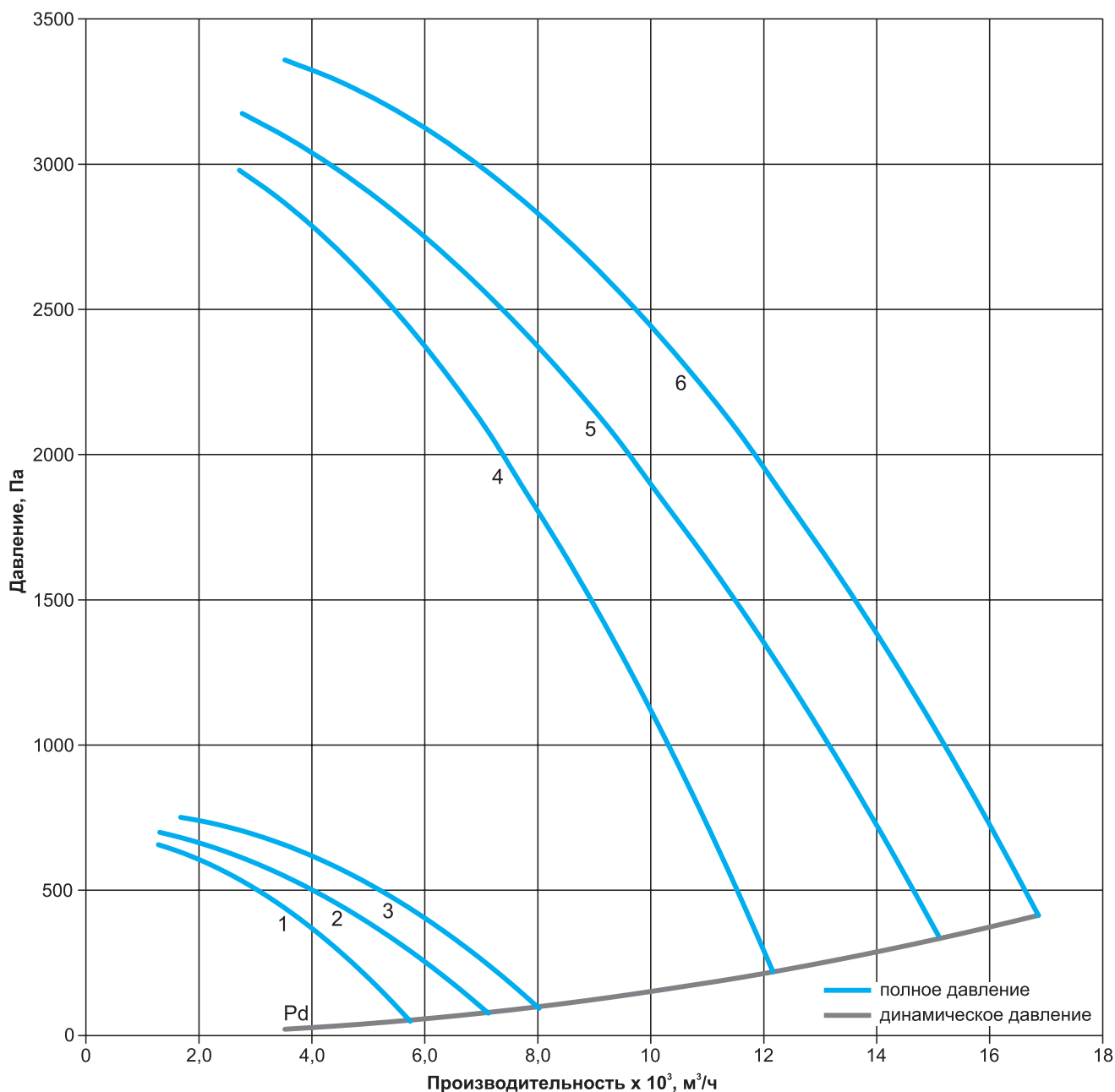


Технические характеристики ВРН-4,5-ДУ*

Наименование	Номер кривой	N, кВт	n, об/мин	Ток при 380В, А	Габарит электро-двигателя	Масса тах, кг	Общий дБа	Виброопора тип ЕС (А)	
								кол-во	тип
ВРН-4,5-ДУ400-РК920-0,75/1500/220-380	1	0,75	1350	2,14	71	82	82	4	25*30(А) М6
ВРН-4,5-ДУ400-РК925-0,75/1500/220-380	2	0,75	1350	2,14	71	85,5	83	4	25*30(А) М6
ВРН-4,5-ДУ400-РК930-1,1/1500/220-380	3	1,1	1370	2,97	80	90	83	4	25*20(А) М6
ВРН-4,5-ДУ400-РК920-7,5/3000/220-380	4	7,5	2860	15,1	112	124	95	4	30*25(А) М8
ВРН-4,5-ДУ400-РК925-7,5/3000/220-380	5	7,5	2860	15,1	112	127,5	94	4	30*25(А) М8
ВРН-4,5-ДУ400-РК930-11,0/3000/380-660	6	11,0	2880	21,3	132	154	90	4	30*20(А)М8

* Технические и шумовые характеристики ВРН-ДУ600 соответствуют ВРН-ДУ400.

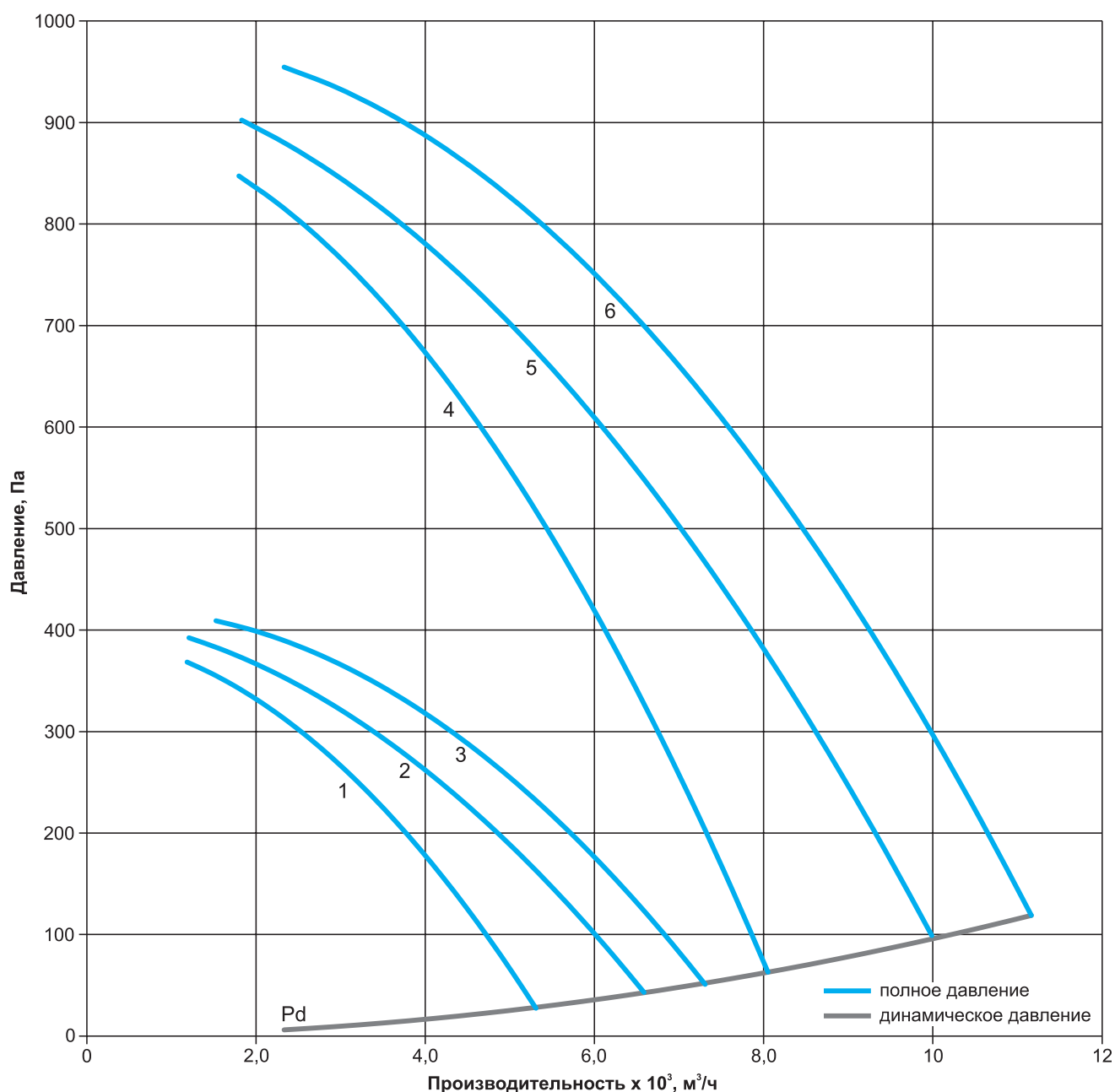
Аэродинамические характеристики ВРН-4,5-ДУ



Технические характеристики ВРН-5,0-ДУ*

Наименование	Номер кривой	N, кВт	n, об/мин	Ток при 380В, А	Габарит электро-двигателя	Масса тах, кг	Общий дБа	Виброопора тип ЕС (А)	
								кол-во	тип
ВРН-5,0-ДУ400-РК920-0,37/1000/220-380	1	0,37	910	1,33	71	78,3	85,5	4	25*30(А) М6
ВРН-5,0-ДУ400-РК925-0,55/1000/220-380	2	0,55	910	1,87	71	79	86	4	25*30(А) М6
ВРН-5,0-ДУ400-РК930-0,55/1000/220-380	3	0,55	910	1,87	71	81,4	88,4	4	25*30(А) М6
ВРН-5,0-ДУ400-РК920-1,5/1500/220-380	4	1,5	1380	3,95	80	88,8	96	4	25*20(А) М6
ВРН-5,0-ДУ400-РК925-1,5/1500/220-380	5	1,5	1380	3,95	80	91,4	98	4	25*20(А) М6
ВРН-5,0-ДУ400-РК930-2,2/1500/220-380	6	2,2	1390	5,36	90	97,3	114	4	25*20(А) М6

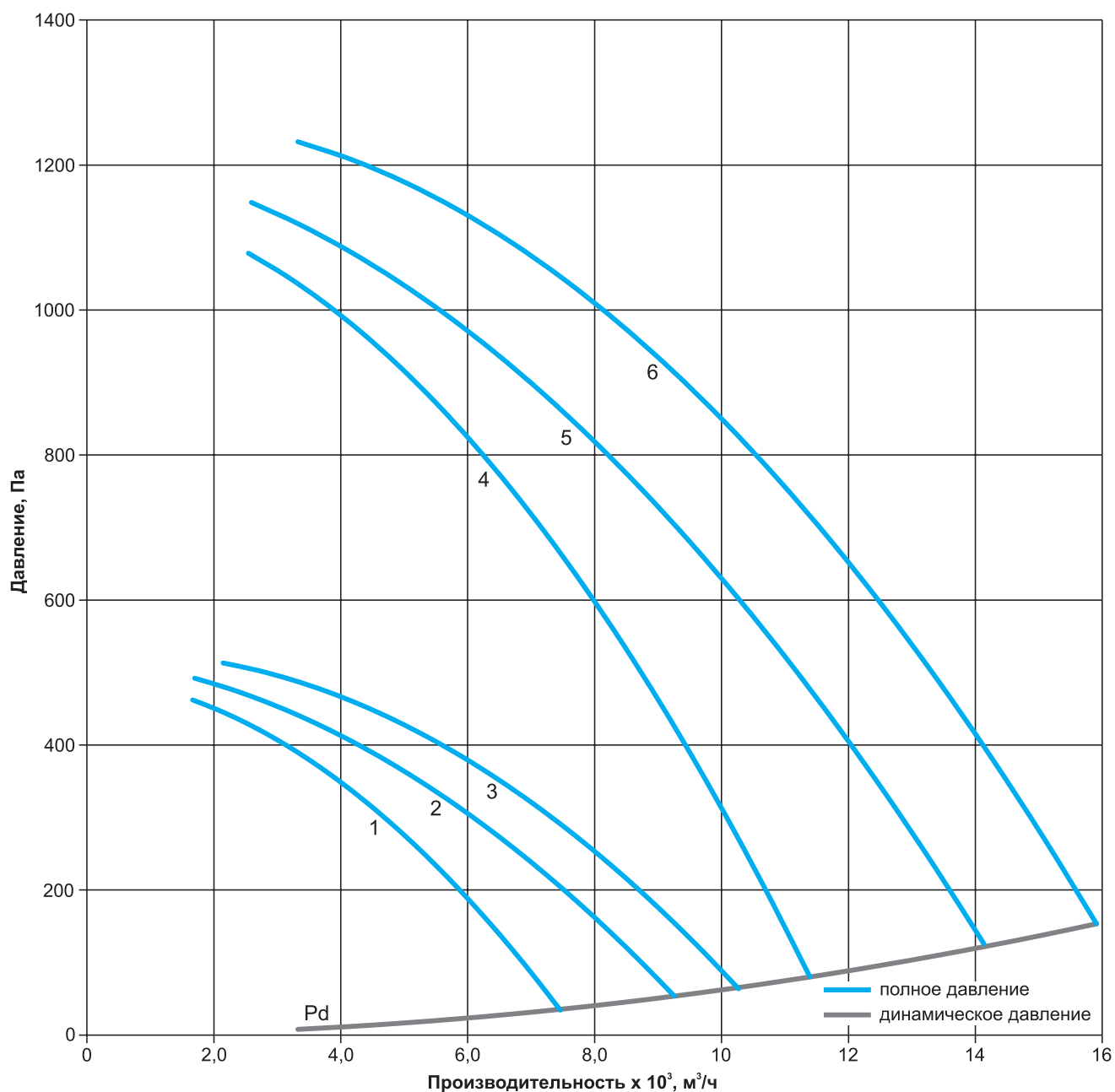
* Технические и шумовые характеристики ВРН-ДУ600 соответствуют ВРН-ДУ400.

Аэродинамические характеристики ВРН-5,0-ДУ


Технические характеристики ВРН-5,6-ДУ*

Наименование	Номер кривой	N, кВт	n, об/мин	Ток при 380В, А	Габарит электро-двигателя	Масса тах, кг	Общий дБа	Вибропора тип ЕС (А)	
								кол-во	тип
ВРН-5,6-ДУ400-РК920-0,55/1000/220-380	1	0,55	910	1,87	71	94,4	82	4	25*20(А) М6
ВРН-5,6-ДУ400-РК925-0,75/1000/220-380	2	0,75	910	2,29	80	102	83	4	30*30(А) М8
ВРН-5,6-ДУ400-РК930-1,1/1000/220-380	3	1,1	910	3,18	80	106,5	84	4	30*30(А) М8
ВРН-5,6-ДУ400-РК920-2,2/1500/220-380	4	2,2	1390	5,36	90	112	90	4	30*30(А) М8
ВРН-5,6-ДУ400-РК925-2,2/1500/220-380	5	2,2	1390	5,36	90	115	91	4	30*30(А) М8
ВРН-5,6-ДУ400-РК930-3,0/1500/220-380	6	3,0	1410	7,12	100	121	91	4	30*25(А) М8

* Технические и шумовые характеристики ВРН-ДУ600 соответствуют ВРН-ДУ400.

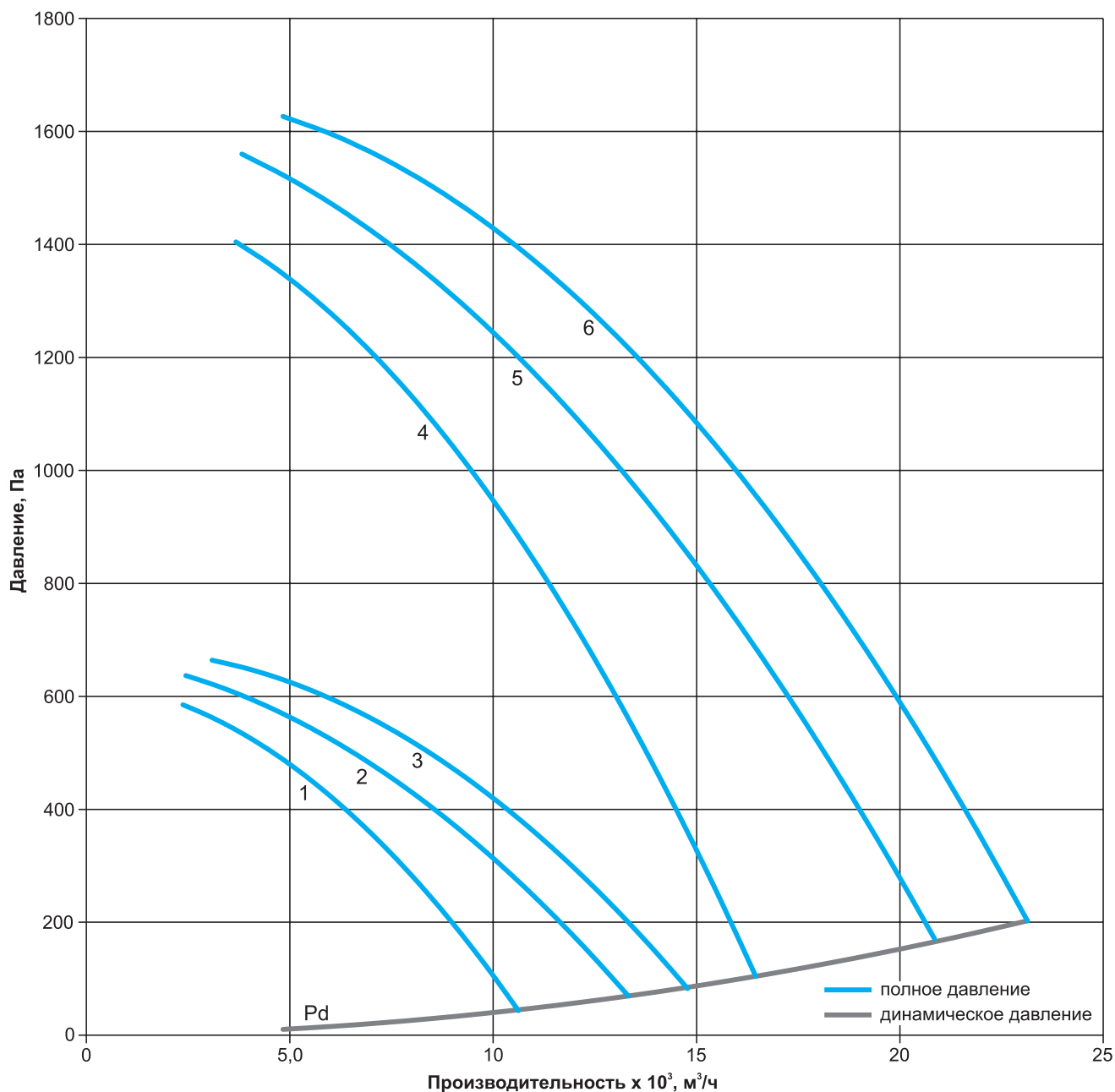
Аэродинамические характеристики ВРН-5,6-ДУ


Технические характеристики ВРН-6,3-ДУ*

Наименование	Номер кривой	N, кВт	n, об/мин	Ток при 380В, А	Габарит электро-двигателя	Масса тах, кг	Общий дБа	Виброопора тип ЕС (А)	
								кол-во	тип
ВРН-6,3-ДУ400-РК920-1,1/1000/220-380	1	1,1	910	3,18	80	149	86	4	30*20 (А) М8
ВРН-6,3-ДУ400-РК925-1,5/1000/220-380	2	1,5	920	4,05	90	158	87	4	25*10 (А) М6
ВРН-6,3-ДУ400-РК930-1,5/1000/220-380	3	1,5	920	4,05	90	163	88	4	25*10 (А) М6
ВРН-6,3-ДУ400-РК920-4,0/1500/220-380	4	4,0	1410	9,38	100	168	95	4	25*10 (А) М6
ВРН-6,3-ДУ400-РК925-5,5/1500/220-380	5	5,5	1440	12,1	112	179	96	4	30*15 (А) М8
ВРН-6,3-ДУ400-РК930-7,5/1500/380-660	6	7,5	1440	15,8	132	188	96	4	40*40 (А) М8

* Технические и шумовые характеристики ВРН-ДУ600 соответствуют ВРН-ДУ400.

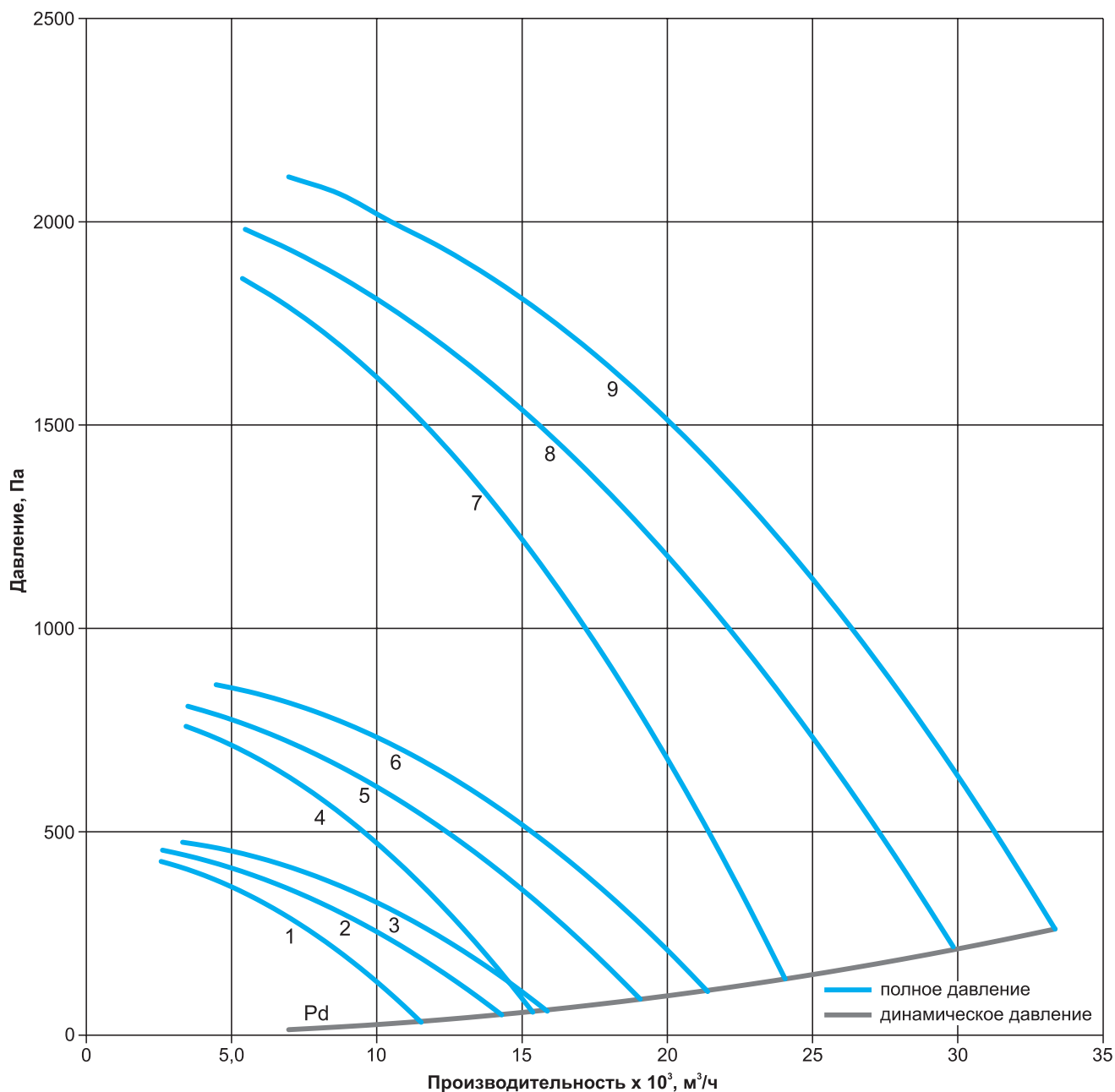
Аэродинамические характеристики ВРН-6,3-ДУ



Технические характеристики ВРН-7,1-ДУ*

Наименование	Номер кривой	N, кВт	n, об/мин	Ток при 380В, А	Габарит электро-двигателя	Масса тах, кг	Общий дБа	Виброопора тип ЕС (А)	
								кол-во	тип
ВРН-7,1-ДУ400-РК920-1,1/750/220-380	1	1,1	690	3,14	90	204	84	4	40*40(А) М8
ВРН-7,1-ДУ400-РК925-1,5/750/220-380	2	1,5	690	4,28	100	215	85	4	40*40(А) М8
ВРН-7,1-ДУ400-РК930-1,5/750/220-380	3	1,5	690	4,28	100	221	86	4	40*40(А) М8
ВРН-7,1-ДУ400-РК920-2,2/1000/220-380	4	2,2	920	5,79	100	214	90	4	40*40(А) М8
ВРН-7,1-ДУ400-РК925-2,2/1000/220-380	5	2,2	920	5,79	100	216	91	4	40*40(А) М8
ВРН-7,1-ДУ400-РК930-3,0/1000/220-380	6	3,0	930	7,31	112	234	93	4	40*30(А) М10
ВРН-7,1-ДУ400-РК920-7,5/1500/380-660	7	7,5	1440	15,8	132	255	99	4	40*30(А) М10
ВРН-7,1-ДУ400-РК925-11,0/1500/380-660	8	11,0	1440	22,9	132	267	100	4	40*30(А) М10
ВРН-7,1-ДУ400-РК930-15,0/1500/380-660	9	15,0	1450	30,1	160	317	100	4	50*50(А) М8

* Технические и шумовые характеристики ВРН-ДУ600 соответствуют ВРН-ДУ400.

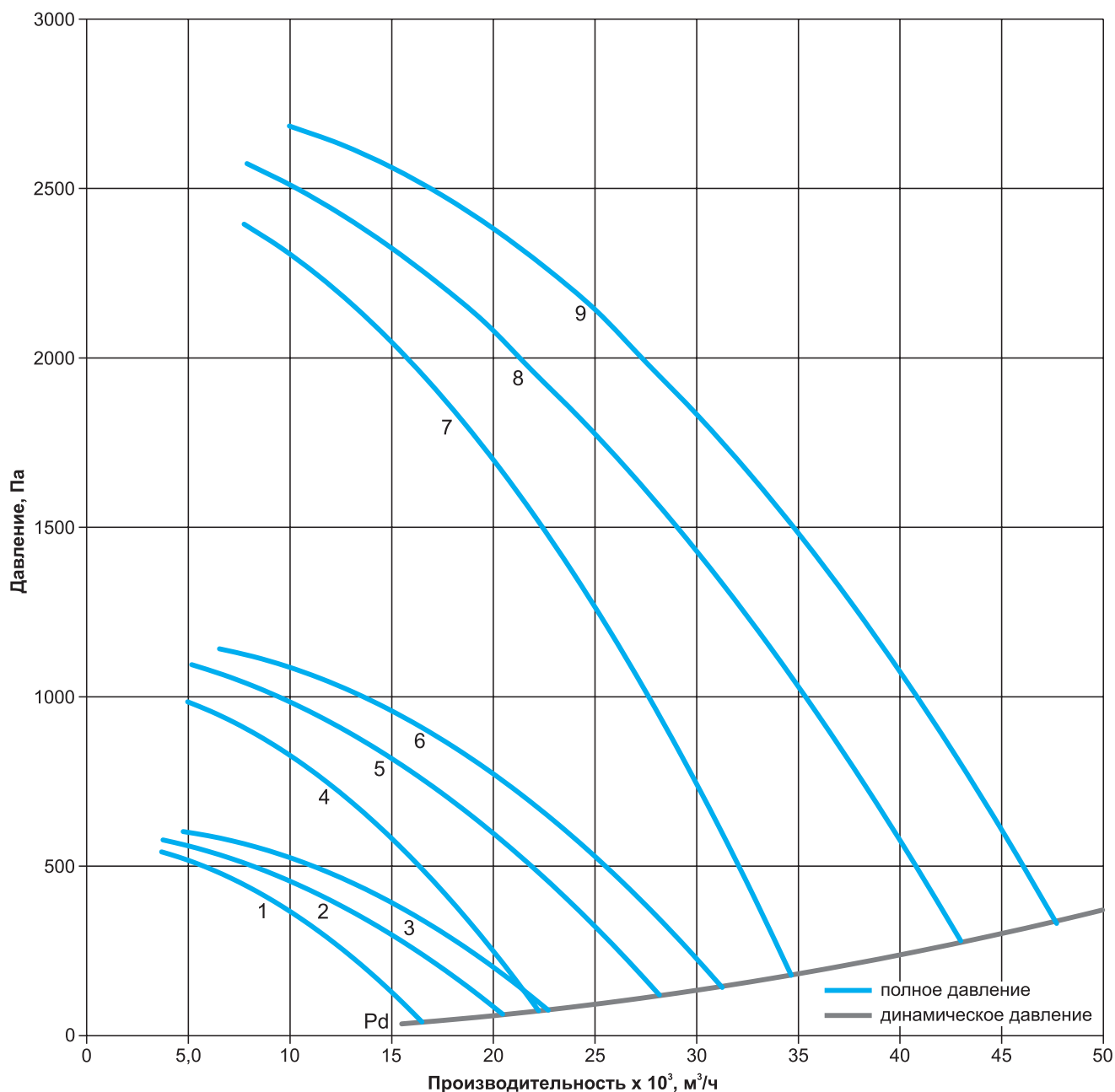
Аэродинамические характеристики ВРН-7,1-ДУ


Технические характеристики ВРН-8,0-ДУ*

Наименование	Номер кривой	N, кВт	n, об/мин	Ток при 380В, А	Габарит электро-двигателя	Масса тах, кг	Общий дБа	Виброопора тип ЕС (А)	
								кол-во	тип
ВРН-8,0-ДУ400-РК920-1,5/750/220-380	1	1,5	690	4,28	100	330	88	4	40*40(А) М8
ВРН-8,0-ДУ400-РК925-2,2/750/220-380	2	2,2	690	6,11	112	334	89	4	40*30(А) М10
ВРН-8,0-ДУ400-РК930-2,2/750/220-380	3	2,2	690	6,11	112	343	90	4	40*30(А) М10
ВРН-8,0-ДУ400-РК920-4,0/1000/220-380	4	4,0	930	9,74	112	344	95	4	40*30(А) М10
ВРН-8,0-ДУ400-РК925-5,5/1000/380-660	5	5,5	950	13,2	132	364	96	4	40*30(А) М10
ВРН-8,0-ДУ400-РК930-5,5/1000/380-660	6	5,5	950	13,2	132	374	97	4	40*30(А) М10
ВРН-8,0-ДУ400-РК920-15,0/1500/380-660	7	15,0	1450	30,1	160	473	104	4	50*50(А) М10
ВРН-8,0-ДУ400-РК925-18,5/1500/380-660	8	18,5	1450	36,1	160	484	104	4	50*45(А) М10
ВРН-8,0-ДУ400-РК930-22,0/1500/380-660	9	22,0	1450	43,2	180	504	104	4	50*45(А) М10

* Технические и шумовые характеристики ВРН-ДУ600 соответствуют ВРН-ДУ400.

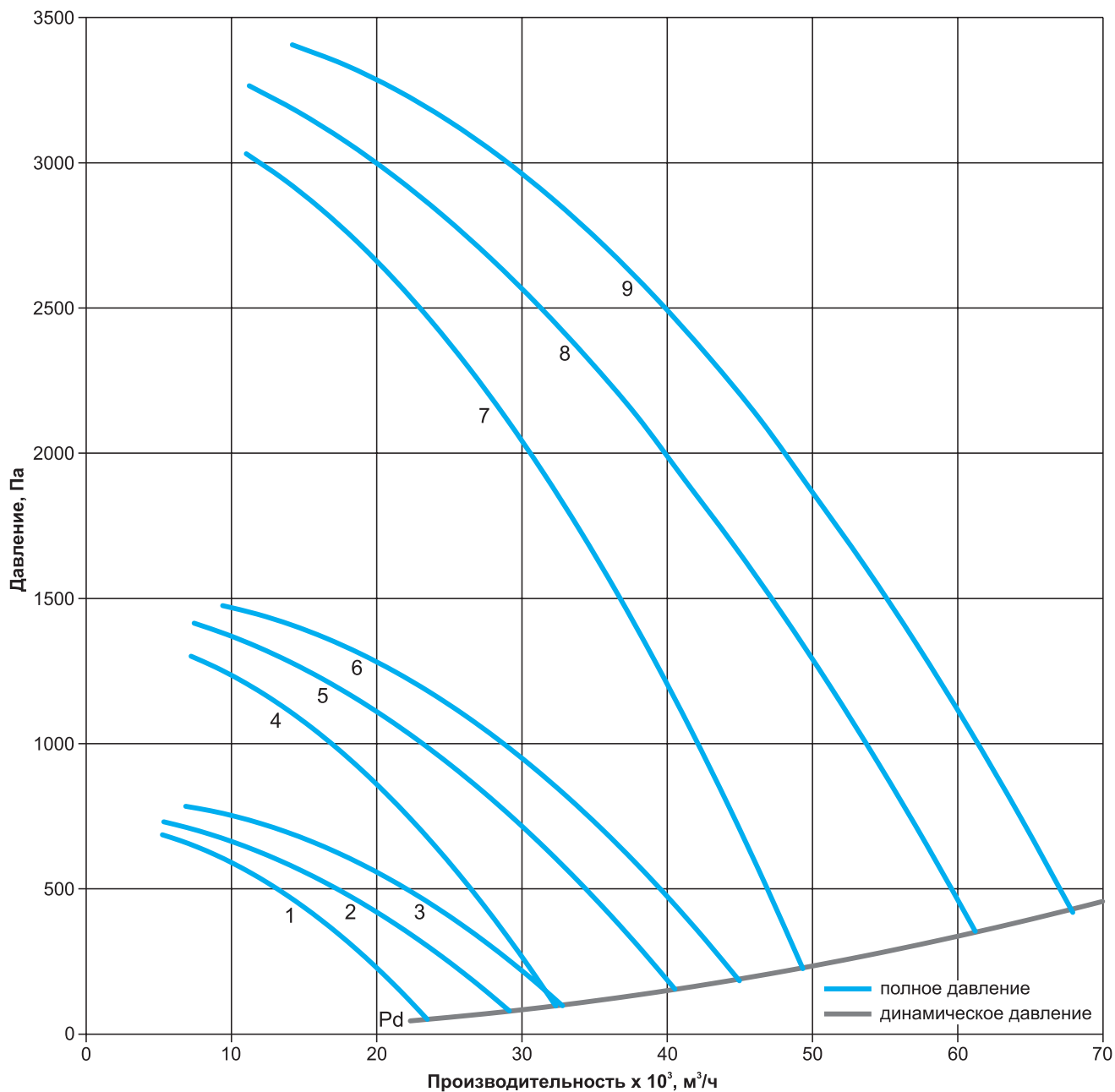
Аэродинамические характеристики ВРН-8,0-ДУ



Технические характеристики ВРН-9,0-ДУ*

Наименование	Номер кривой	N, кВт	n, об/мин	Ток при 380В, А	Габарит электро-двигателя	Масса max, кг	Общий дБа	Виброопора тип ЕС (А)	
								кол-во	тип
ВРН-9,0-ДУ400-РК920-3,0/750/220-380	1	3,0	690	8,12	112	419	92	4	50*45(А) M10
ВРН-9,0-ДУ400-РК925-3,0/750/220-380	2	3,0	690	8,12	112	420	93	4	50*45(А) M10
ВРН-9,0-ДУ400-РК930-4,0/750/380-660	3	4,0	700	10,1	132	456	95	4	50*45(А) M10
ВРН-9,0-ДУ400-РК920-7,5/1000/380-660	4	7,5	950	17,2	132	464	99	4	50*40(А) M10
ВРН-9,0-ДУ400-РК925-11,0/1000/380-660	5	11,0	960	23,6	160	503	101	4	50*30(А) M10
ВРН-9,0-ДУ400-РК930-11,0/1000/380-660	6	11,0	960	23,6	160	511	102	4	50*30(А) M10
ВРН-9,0-ДУ400-РК920-30,0/1500/380-660	7	30,0	1450	57,9	180	575	108	6	60*45(А) M12
ВРН-9,0-ДУ400-РК925-30,0/1500/380-660	8	30,0	1450	57,9	180	584	108	6	60*45(А) M12
ВРН-9,0-ДУ400-РК930-37,0/1500/380-660	9	37,0	1450	69,9	200	664	108	6	60*40(А) M12

* Технические и шумовые характеристики ВРН-ДУ600 соответствуют ВРН-ДУ400.

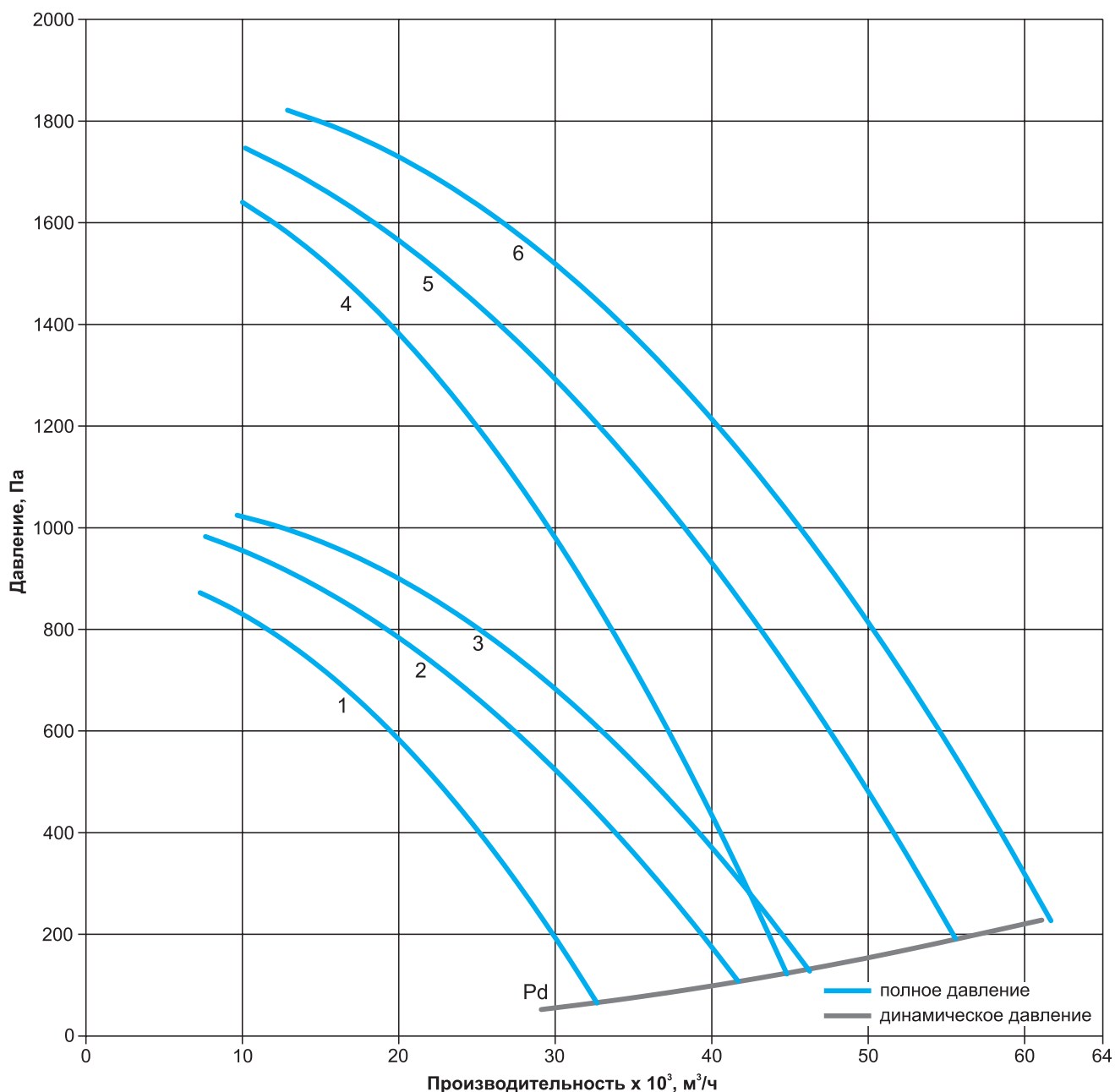
Аэродинамические характеристики ВРН-9,0-ДУ


Технические характеристики ВРН-10,0-ДУ*

Наименование	Номер кривой	N, кВт	n, об/мин	Ток при 380В, А	Габарит электро-двигателя	Масса тах, кг	Общий дБа	Виброопора тип ЕС (А)	
								кол-во	тип
ВРН-10,0-ДУ400-РК920-5,5/750/380-660	1	5,5	700	13,6	132	533	96	6	60*40(А) M12
ВРН-10,0-ДУ400-РК925-7,5/750/380-660	2	7,5	720	17,9	160	574	98	6	60*40(А) M12
ВРН-10,0-ДУ400-РК930-7,5/750/380-660	3	7,5	720	17,9	160	604,8	99	6	60*40(А) M12
ВРН-10,0-ДУ400-РК920-15,0/1000/380-660	4	15,0	960	31,2	160	576	103	6	60*60(А) M12
ВРН-10,0-ДУ400-РК925-18,5/1000/380-660	5	18,5	960	37	180	634	104	6	60*50(А) M12
ВРН-10,0-ДУ400-РК930-18,5/1000/380-660	6	18,5	960	37	180	660,7	105	6	60*50(А) M12

* Технические и шумовые характеристики ВРН-ДУ600 соответствуют ВРН-ДУ400.

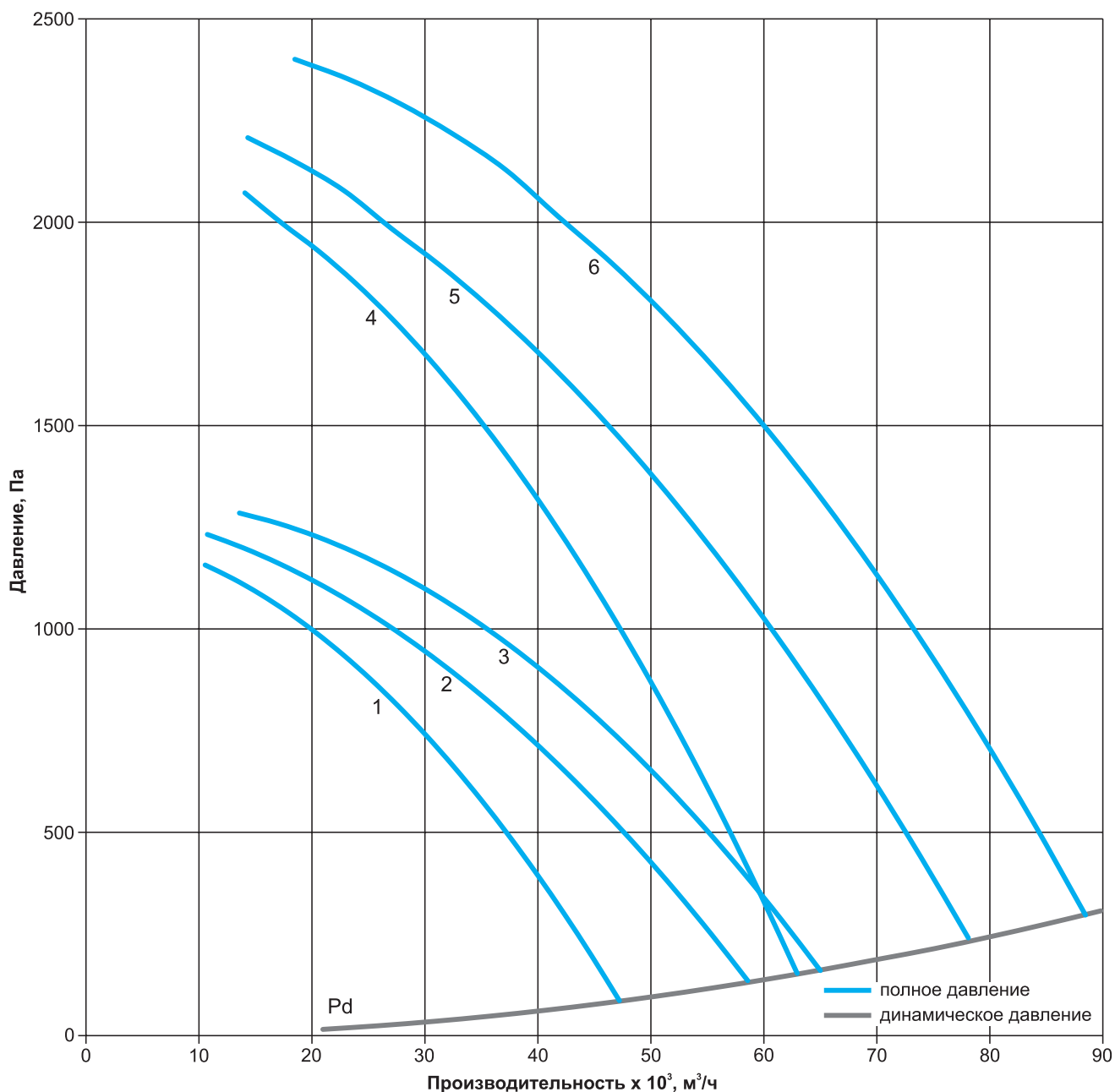
Аэродинамические характеристики ВРН-10,0-ДУ



Технические характеристики ВРН-11,2-ДУ*

Наименование	Номер кривой	N, кВт	n, об/мин	Ток при 380В, А	Габарит электро-двигателя	Масса тах, кг	Общий дБа	Виброопора тип ЕС (А)	
								кол-во	тип
ВРН-11,2-ДУ400-РК920-11,0/750/380-660	1	11,0	720	25,3	160	682	101	6	60*50(А) M12
ВРН-11,2-ДУ400-РК925-11,0/750/380-660	2	11,0	720	25,3	160	695,6	102	6	60*50(А) M12
ВРН-11,2-ДУ400-РК930-15,0/750/380-660	3	15,0	720	31,2	180	766,5	103	6	60*50(А) M12
ВРН-11,2-ДУ400-РК920-22,0/1000/380-660	4	22,0	960	44,8	200	781	107	6	60*50(А) M12
ВРН-11,2-ДУ400-РК925-30,0/1000/380-660	5	30,0	960	59,6	200	853,8	108	6	60*50(А) M12
ВРН-11,2-ДУ400-РК930-37,0/1000/380-660	6	37,0	980	72,7	225	901,8	110	6	70*60(А) M10

* Технические и шумовые характеристики ВРН-ДУ600 соответствуют ВРН-ДУ400.

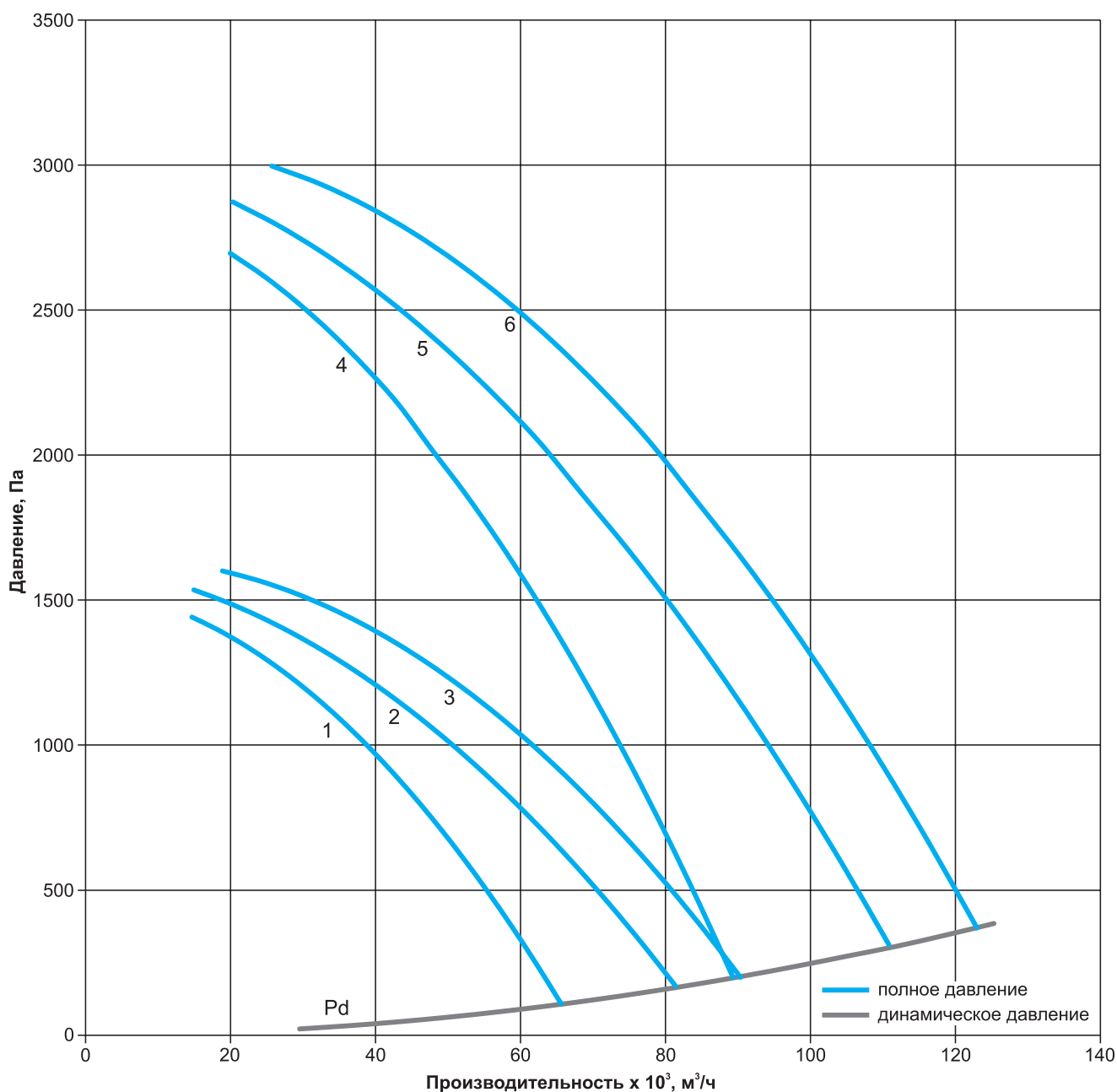
Аэродинамические характеристики ВРН-11,2-ДУ


Технические характеристики ВРН-12,5-ДУ*

Наименование	Номер кривой	N, кВт	n, об/мин	Ток при 380В, А	Габарит электро-двигателя	Масса max, кг	Общий дБа	Виброопора тип ЕС (А)	
								кол-во	тип
ВРН-12,5-ДУ400-РК920-15,0/750/380-660	1	15,0	720	31,2	180	956	104	10	70*60(А) M10
ВРН-12,5-ДУ400-РК925-22,0/750/380-660	2	22,0	720	45,9	200	1014	106	10	70*60(А) M10
ВРН-12,5-ДУ400-РК930-22,0/750/380-660	3	22,0	720	45,9	200	1033	107	10	70*60(А) M10
ВРН-12,5-ДУ400-РК920-37,0/1000/380-660	4	37,0	980	72,7	225	1257	112	10	75*50(А) M12
ВРН-12,5-ДУ400-РК925-55,0/1000/380-660	5	55,0	980	105	250	1280	113	10	75*50(А) M12
ВРН-12,5-ДУ400-РК930-75,0/1000/380-660	6	75,0	980	142	280	1460	114	10	75*40(А) M12

* Технические и шумовые характеристики ВРН-ДУ600 соответствуют ВРН-ДУ400.

Аэродинамические характеристики ВРН-12,5-ДУ



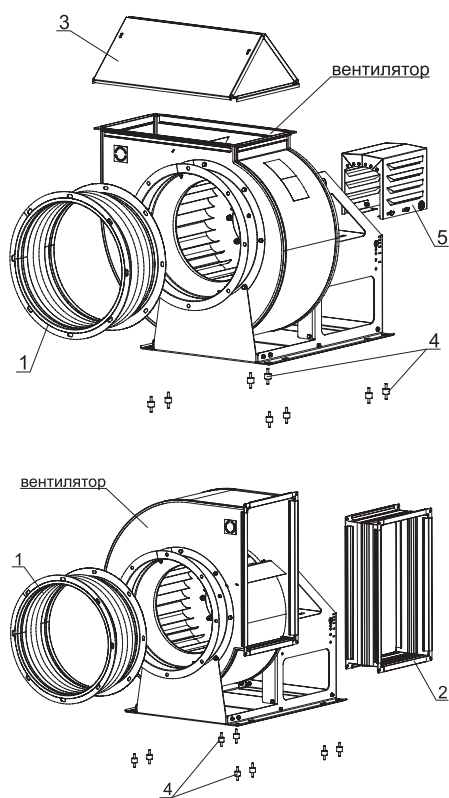
ВЕНТИЛЯТОРЫ РАДИАЛЬНЫЕ СЕРИИ ВРВ-ДУ



Вентиляторы серии ВРВ-ДУ для противопожарных систем дымоудаления (ППД-систем) представляют собой радиальные вентиляторы с загнутыми вперед лопатками специальной формы с рабочим колесом левого или правого вращения.

Вентиляторы ВРВ-ДУ выпускают в двух исполнениях ДУ400 и ДУ600, что подтверждено соответствующим сертификатом.

ДОПОЛНИТЕЛЬНАЯ КОМПЛЕКТАЦИЯ ДЛЯ МОНТАЖА РАДИАЛЬНЫХ ВЕНТИЛЯТОРОВ ВРВ-ДУ



№	Наименование	Описание	Стр.
1	Вставка гибкая круглая ВГК-ВРН/ВРВ	Вставки гибкие круглые предназначены для предотвращения передачи вибрации от вентилятора к воздуховоду	48
2	Вставка гибкая прямоугольная ВГП-ВРН/ВРВ	Вставки гибкие прямоугольные предназначены для предотвращения передачи вибрации от вентилятора к воздуховоду	49
3	Клапан вертикального выброса КВВ-ВРН/ВРВ	Клапан вертикального выброса предназначен для защиты выходного фланца вентилятора от атмосферных осадков при угле поворота корпуса вентилятора 0°	51
4	Виброизоляторы	Виброизоляторы устанавливают для отсечки вибрационной нагрузки на вентилятор и на фундамент	52
5	Кожух ЭД-ВРН/ВРВ	Кожух ЭД предназначен для защиты электродвигателя от попадания осадков при использовании вентилятора на улице	54

Примечание: Дополнительное оборудование в стандартную комплектацию не входит.

МАРКИРОВКА

ВРВ-8,0-ДУ600-РВ-45,0/750/380-660-Пр0-У2

Наименование:
вентилятор радиальный с загнутыми вперед лопатками

Номер вентилятора (номинальный диаметр рабочего колеса), дм:
от 4,0 до 8,0

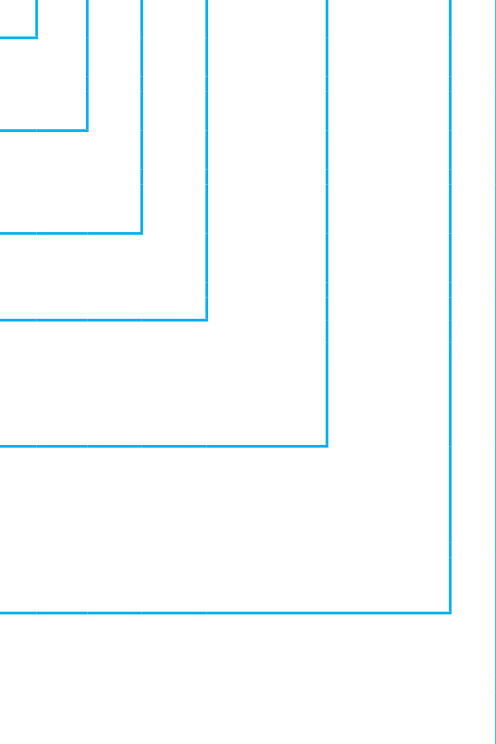
Исполнение вентилятора:
ДУ400 (дымоудаление - температура перемещаемой среды 400°C)
ДУ600 (дымоудаление - температура перемещаемой среды 600°C)

Рабочее колесо: РВ

Мощность электродвигателя, кВт:
от 1,1 до 110,0
Синхронная частота вращения электродвигателя, об/мин:
750, 1000, 1500
Напряжение питания электродвигателя, В:
220-380, 380-660

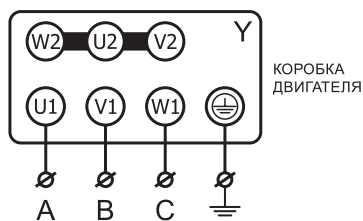
Направление вращения рабочего колеса:
Л - левое; Пр - правое
Угол поворота корпуса вентилятора:
0°, 45°, 90°, 270°, 315°

Климатическое исполнение и категория размещения по ГОСТ 15150-69:
У2 - по умолчанию;
У1 - с двигателем У2 и кожухом ЭД;
У1 (исп. двиг. У1) - с двигателем У1 (по запросу)

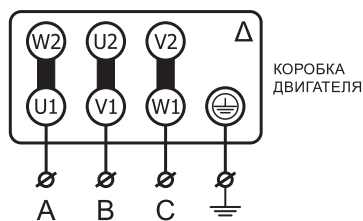


ЭЛЕКТРИЧЕСКИЕ СХЕМЫ ПОДКЛЮЧЕНИЯ ВЕНТИЛЯТОРОВ В СЕТЬ 380 В

Электрическая схема подключения вентиляторов с номинальным напряжением Δ/У 220/380В - подключение звездой

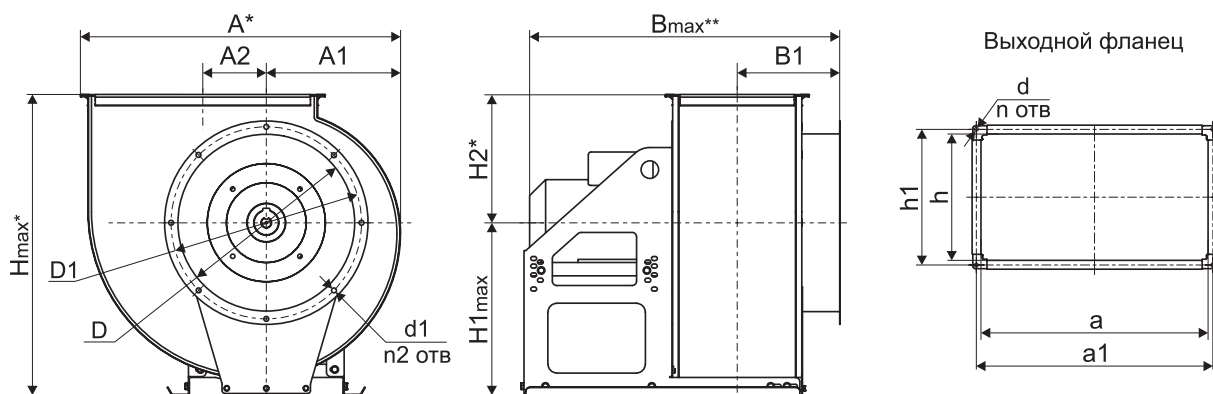


Электрическая схема подключения вентиляторов с номинальным напряжением Δ/У 380/660В-подключение треугольником



* В вентиляторах с номинальным напряжением Δ/У 380В/660В предусмотрена возможность запуска пониженным напряжением по схеме У-Δ. Для получения более подробной информации по подключению, обратитесь в отдел технической поддержки.

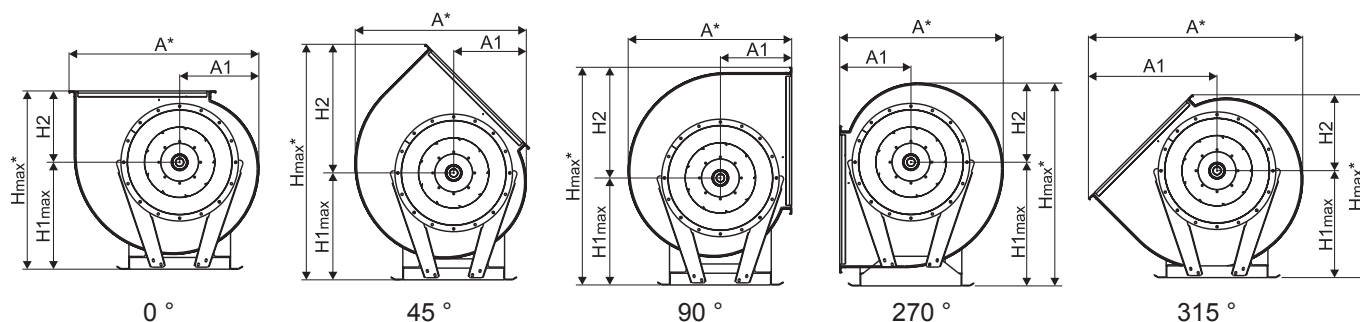
ГАБАРИТНЫЕ И ПРИСОЕДИНИТЕЛЬНЫЕ РАЗМЕРЫ



Наименование	A2	B max*	B1	D	D1	d	d1	a	a1	h	h1	n	n2
BPB-4,0	144	897	232	400	434	9,5	11	513	533	284	304	4	8
BPB-5,0	178	882	271	500	534	12	11	644	673	356	385	4	16
BPB-6,3	231	1102	349	630	665	12	11	802	831	444	473	4	16
BPB-8,0	297	1392	437	800	829	12	11	1010	1039	566	595	4	16

* Максимальный размер по самому большому двигателю в соответствующем типоразмере вентилятора

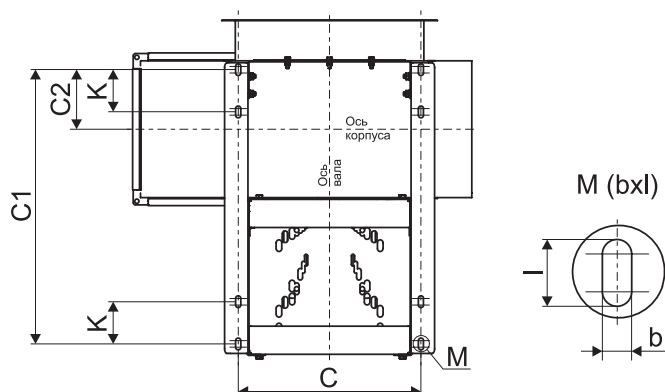
Габаритные и присоединительные размеры вентиляторов в зависимости от положения корпуса ВРВ-ДУ



Наименование	A*					A1					H max*					H1 max					H2*				
	0°	45°	90°	270°	315°	0°	45°	90°	270°	315°	0°	45°	90°	270°	315°	0°	45°	90°	270°	315°	0°	45°	90°	270°	315°
ВРВ-4,0	723	676	643	643	829	303	298	290	290	501	680	891	810	773	768	390	390	390	470	470	290	501	420	303	298
ВРВ-5,0	905	840	790	790	1029	377	369	350	350	408	860	1130	1038	957	949	510	510	510	580	580	350	620	528	377	369
ВРВ-6,3	1136	1038	984	984	1285	476	443	429	429	769	1054	1394	1285	1222	1189	625	625	625	746	746	429	769	660	476	443
ВРВ-8,0	1435	1308	1239	1239	1619	604	554	535	535	965	1331	1767	1633	1497	1448	795	795	795	895	895	536	972	838	602	553

* Максимальный размер при различных положениях корпуса.

Габаритные и присоединительные размеры основания рамы вентиляторов ВРВ-ДУ



Наименование	C	C1	C2	bхl	k
BPB-4,0	456	610	127	8x27	90
BPB-5,0	586	695	100	11x22	100
BPB-6,3	550	830	200	11x22	110
BPB-8,0	800	1195/1486*	222	11x22	125

* Размер указан для вентилятора ВРВ-8,0-ДУ-РВ-110,0/1000/380-660.

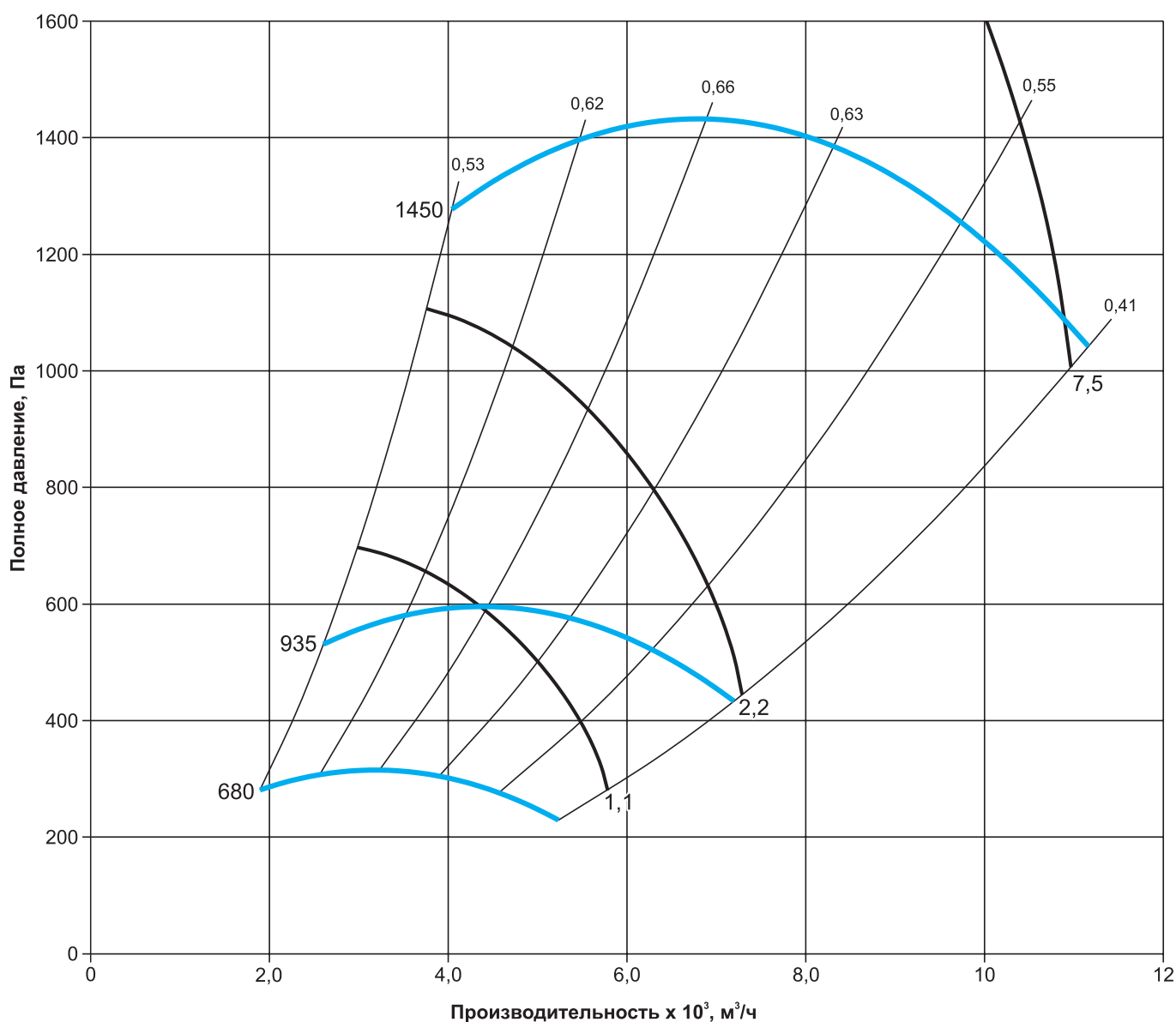
ТЕХНИЧЕСКИЕ ХАРАКТЕРИСТИКИ

Технические характеристики ВРВ-4,0-ДУ*

Наименование	N, кВт	n, об/мин	Ток при 380В, А	Габарит электро-двигателя	Масса тах, кг	Виброопора тип ЕС (А)	
						Кол-во	Тип
ВРВ-4,0-ДУ400-РВ-1,1/750/220-380	1,1	680	3,36	90	64,8	4	20*15(А) М6
ВРВ-4,0-ДУ400-РВ-2,2/1000/220-380	2,2	935	5,6	100	87	4	30*25(А) М8
ВРВ-4,0-ДУ400-РВ-7,5/1500/380-660	7,5	1450	15,6	132	113,8	4	30*25(А) М8

* Технические и шумовые характеристики ВРВ-ДУ600 соответствуют ВРВ-ДУ400.

Аэродинамические характеристики ВРВ-4,0-ДУ



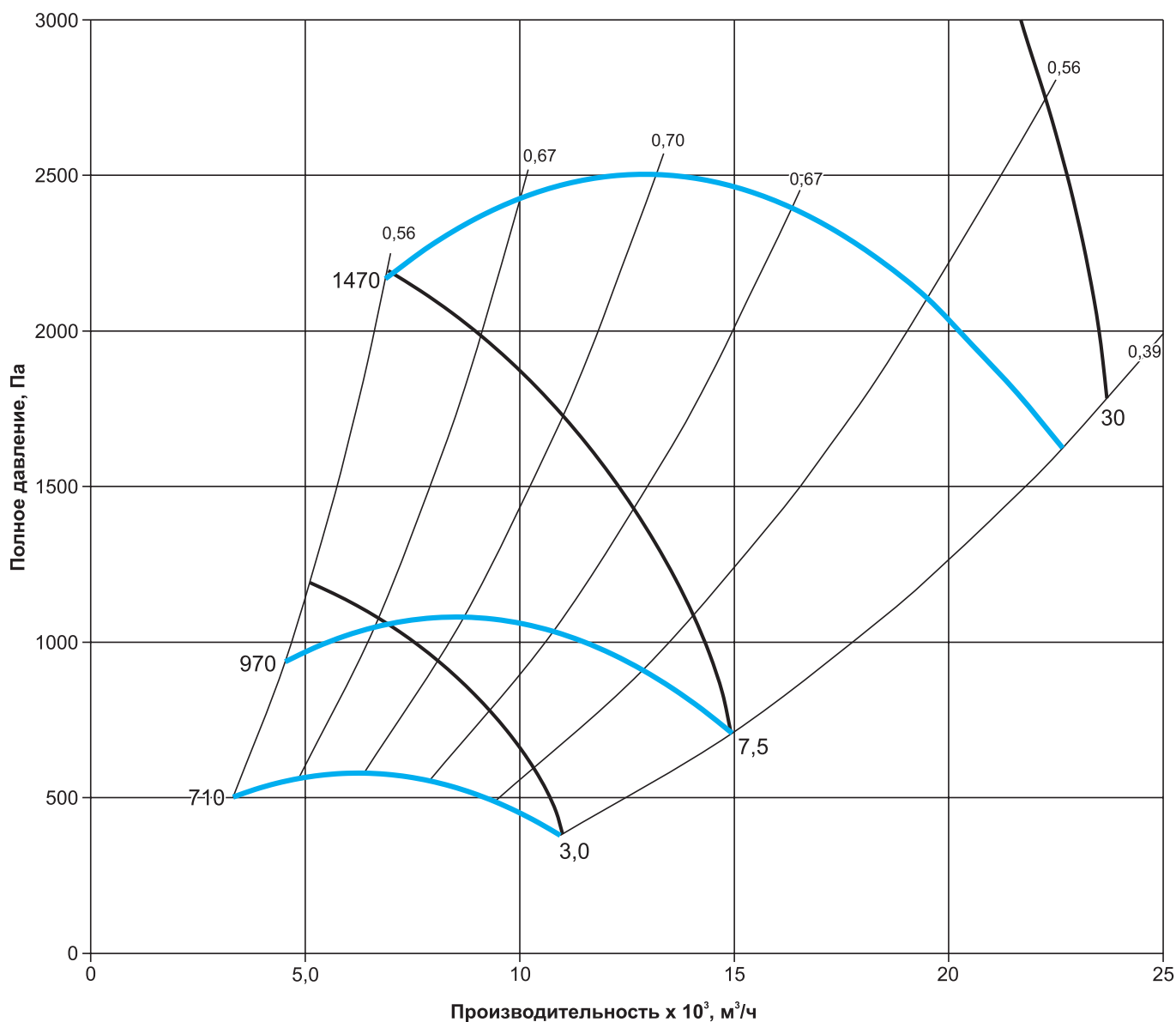
Шумовые характеристики ВРВ-4,0-ДУ*

Наименование	Уровень звуковой мощности, дБ в октавных полосах частот, Гц							Общий, дБа
	125	250	500	1000	2000	4000	8000	
ВРВ-4,0-ДУ400-РВ-1,1/750/220-380	75	77	72	71	67	58	54	80
ВРВ-4,0-ДУ400-РВ-2,2/1000/220-380	84	86	87	85	78	74	69	88
ВРВ-4,0-ДУ400-РВ-7,5/1500/380-660	94	96	97	95	88	84	79	98

Технические характеристики ВРВ-5,0-ДУ*

Наименование	N, кВт	n, об/мин	Ток при 380В, А	Габарит электро-двигателя	Масса тах, кг	Виброопора тип ЕС (А)	
						Кол-во	Тип
ВРВ-5,0-ДУ400-РВ-3,0/750/220-380	3,0	710	7,8	112	120,1	4	30*15(А) М8
ВРВ-5,0-ДУ400-РВ-7,5/1000/380-660	7,5	970	17,2	132	198	4	30*15(А) М8
ВРВ-5,0-ДУ400-РВ-30,0/1500/380-660	30,0	1470	57,6	180	329,1	4	40*30(А) М10

* Технические и шумовые характеристики ВРВ-ДУ600 соответствуют ВРВ-ДУ400.

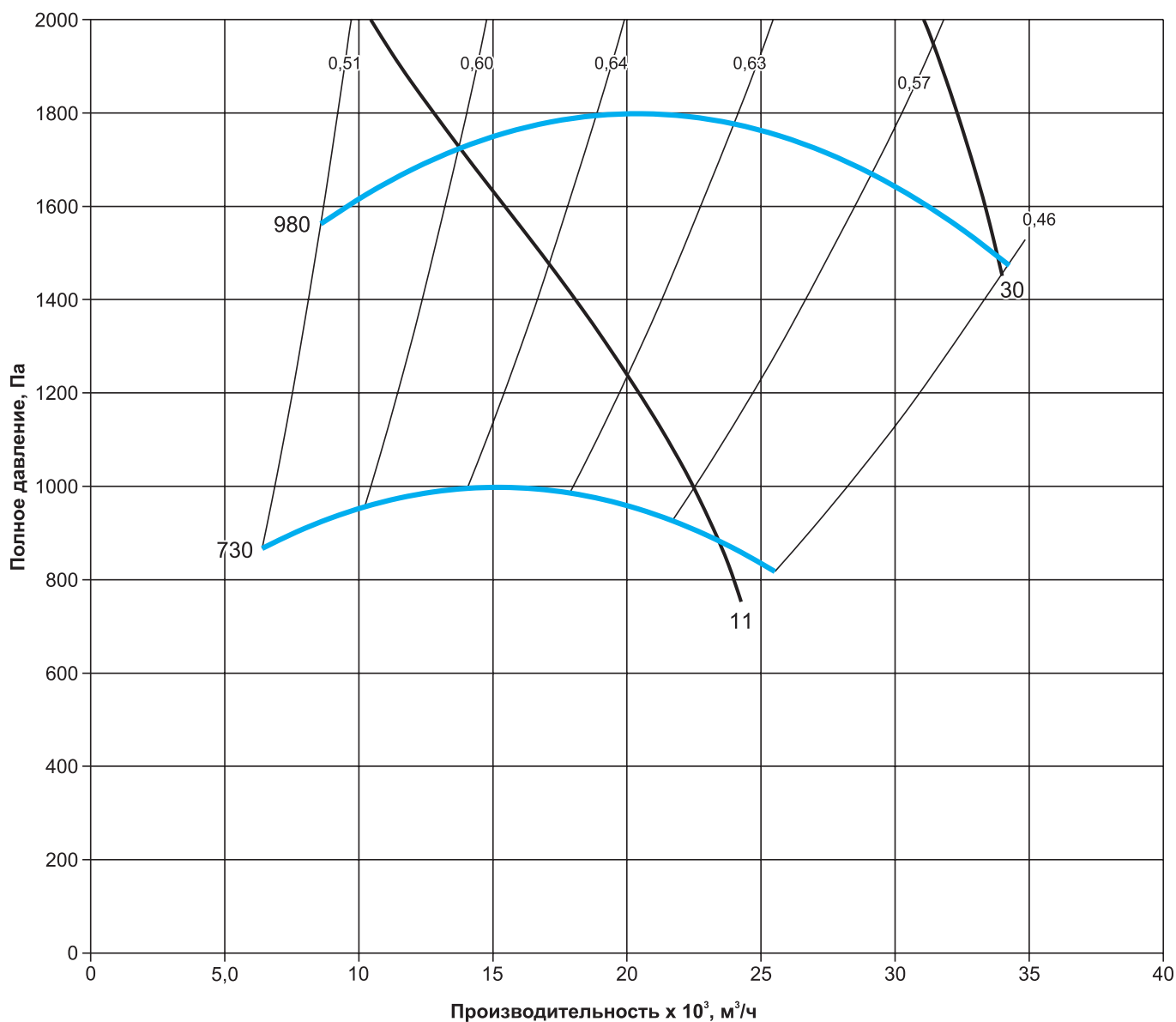
Аэродинамические характеристики ВРВ-5,0-ДУ

Шумовые характеристики ВРВ-5,0-ДУ*

Наименование	Уровень звуковой мощности, дБ в октавных полосах частот, Гц							Общий, дБа
	125	250	500	1000	2000	4000	8000	
ВРВ-5,0-ДУ400-РВ-3,0/750/220-380	85	87	88	86	79	79	70	89
ВРВ-5,0-ДУ400-РВ-7,5/1000/380-660	94	96	97	95	88	84	79	98
ВРВ-5,0-ДУ400-РВ-30,0/1500/380-660	104	106	107	105	98	94	89	108

Технические характеристики ВРВ-6,3-ДУ*

Наименование	N, кВт	n, об/мин	Ток при 380В, А	Габарит электро-двигателя	Масса тах, кг	Виброопора тип ЕС (А)	
						Кол-во	Тип
ВРВ-6,3-ДУ400-РВ-11,0/750/380-660	11,0	730	25,5	160	300	4	40*30(А) М10
ВРВ-6,3-ДУ400-РВ-30,0/1000/380-660	30,0	980	59,3	225	440	4	50*40(А) М10

* Технические и шумовые характеристики ВРВ-ДУ600 соответствуют ВРВ-ДУ400.

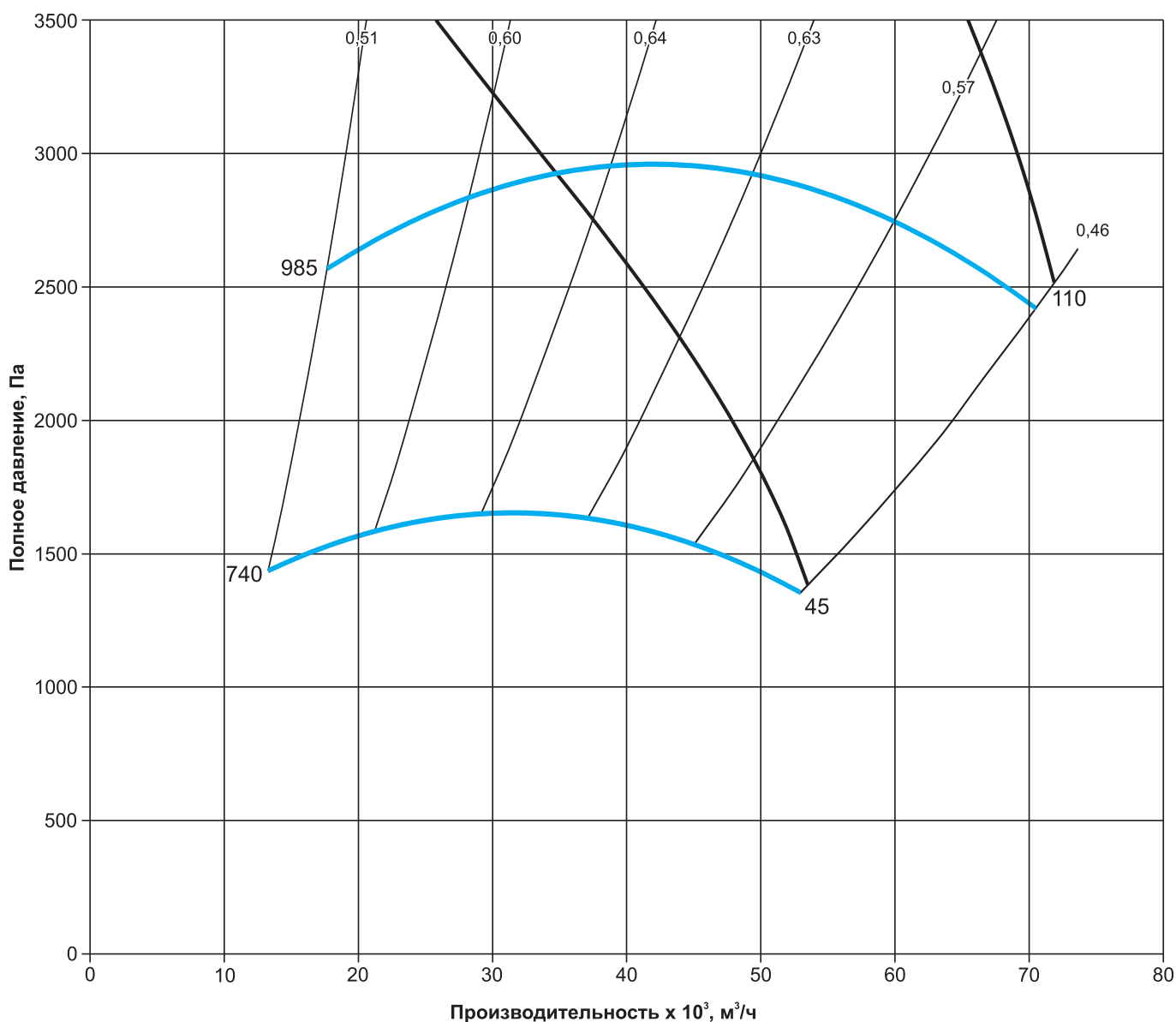
Аэродинамические характеристики ВРВ-6,3-ДУ

Шумовые характеристики ВРВ-6,3-ДУ*

Наименование	Уровень звуковой мощности, дБ в октавных полосах частот, Гц							Общий, дБа
	125	250	500	1000	2000	4000	8000	
ВРВ-6,3-ДУ400-РВ-11,0/750/380-660	92	95	89	88	84	76	71	98
ВРВ-6,3-ДУ400-РВ-30,0/1000/380-660	100	102	97	96	92	83	79	105

Технические характеристики ВРВ-8,0-ДУ*

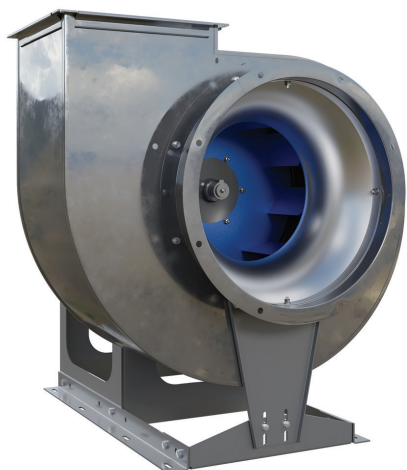
Наименование	N, кВт	n, об/мин	Ток при 380В, А	Габарит электро-двигателя	Масса тах, кг	Виброопора тип ЕС (А)	
						Кол-во	Тип
ВРВ-8,0-ДУ400-РВ-45,0/750/380-660	45,0	740	94	250	808	8	60*40(А) М12
ВРВ-8,0-ДУ400-РВ-110,0/1000/380-660	110,0	985	207	315	1297	8	70*60(А) М10

* Технические и шумовые характеристики ВРВ-ДУ600 соответствуют ВРВ-ДУ400.

Аэродинамические характеристики ВРВ-8,0-ДУ

Шумовые характеристики ВРВ-8,0-ДУ*

Наименование	Уровень звуковой мощности, дБ в октавных полосах частот, Гц							Общий, дБа
	125	250	500	1000	2000	4000	8000	
ВРВ-8,0-ДУ400-РВ-45,0/750/380-660	103	105	106	104	97	93	88	107
ВРВ-8,0-ДУ400-РВ-110,0/1000/380-660	111	113	114	112	105	101	96	115

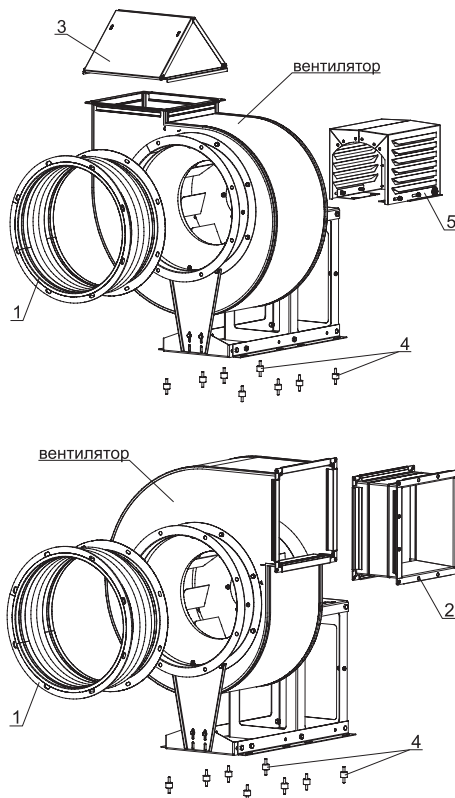
ВЕНТИЛЯТОРЫ РАДИАЛЬНЫЕ СЕРИИ ВР-80-75-ДУ



Вентиляторы серии ВР-80-75-ДУ для противопожарных систем дымоудаления (ППД-систем) представляют собой радиальные вентиляторы с загнутыми назад лопатками специальной формы с рабочим колесом левого или правого вращения.

Вентиляторы ВР-80-75-ДУ выпускают в двух исполнениях ДУ400 и ДУ600, что подтверждено соответствующим сертификатом.

ДОПОЛНИТЕЛЬНАЯ КОМПЛЕКТАЦИЯ ДЛЯ МОНТАЖА РАДИАЛЬНЫХ ВЕНТИЛЯТОРОВ ВР-80-75-ДУ



№	Наименование	Описание	Стр.
1	Вставка гибкая круглая ВГК-ВР/ВЦ	Вставки гибкие круглые предназначены для предотвращения передачи вибрации от вентилятора к воздуховоду	50
2	Вставка гибкая прямоугольная ВГП-ВР/ВЦ	Вставки гибкие прямоугольные предназначены для предотвращения передачи вибрации от вентилятора к воздуховоду	50
3	Клапан вертикального выброса КВВ-ВР/ВЦ	Клапан вертикального выброса предназначен для защиты выходного фланца вентилятора от атмосферных осадков при угле поворота корпуса вентилятора 0°	52
4	Виброизоляторы	Виброизоляторы устанавливаются для отсечки вибрационной нагрузки на вентилятор и на фундамент	52
5	Кожух ЭД-ВР/ВЦ	Кожух ЭД предназначен для защиты электродвигателя от попадания осадков при использовании вентилятора на улице	54

Примечание: Дополнительное оборудование в стандартную комплектацию не входит.

МАРКИРОВКА

ВР-80-75-6,3-ДУ600-РН-2,2/1000/220-380-Л0-У1

Наименование:
вентилятор радиальный с загнутыми назад лопатками

Номер вентилятора (номинальный диаметр рабочего колеса), дм:
от 4,0 до 6,3

Исполнение вентилятора:
ДУ400 (дымоудаление - температура перемещаемой среды 400°C)
ДУ600 (дымоудаление - температура перемещаемой среды 600°C)

Рабочее колесо: РН

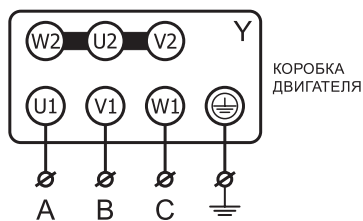
Мощность электродвигателя, кВт:
от 0,25 до 7,5
Синхронная частота вращения электродвигателя, об/мин:
1000, 1500, 3000
Напряжение питания электродвигателя, В:
220-380, 380-660

Направление вращения рабочего колеса:
Л - левое; Пр - правое
Угол поворота корпуса вентилятора:
0°, 45°, 90°, 135°, 270°, 315°

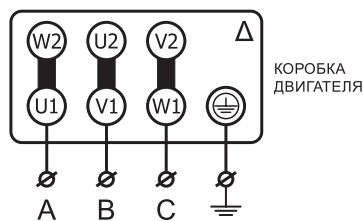
Климатическое исполнение и категория размещения
по ГОСТ 15150-69:
У2 - по умолчанию;
У1 - с двигателем У2 и кожухом ЭД;
У1 (исп. двиг. У1) - с двигателем У1 (по запросу)

ЭЛЕКТРИЧЕСКИЕ СХЕМЫ ПОДКЛЮЧЕНИЯ ВЕНТИЛЯТОРОВ В СЕТЬ 380 В

Электрическая схема подключения вентиляторов с номинальным напряжением Δ/Y 220/380В - подключение звездой

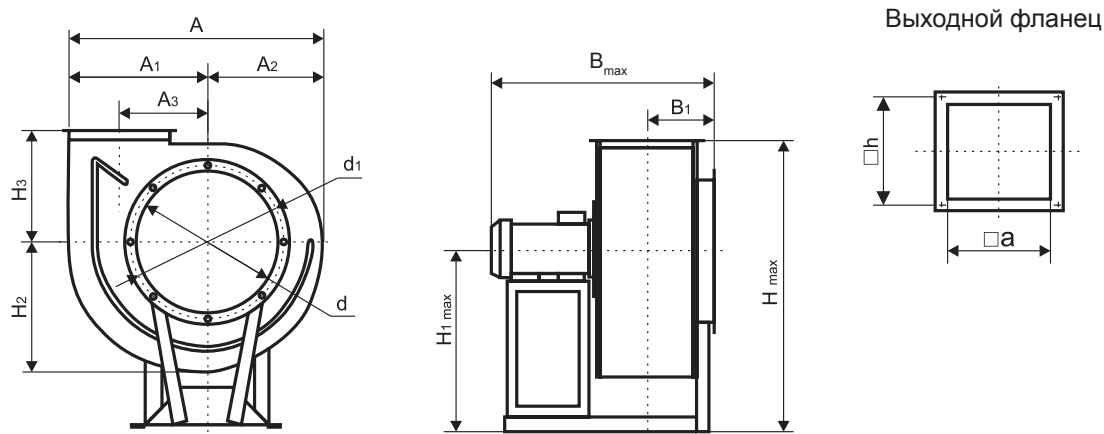


Электрическая схема подключения вентиляторов с номинальным напряжением Δ/Y 380/660В-подключение треугольником



* В вентиляторах с номинальным напряжением Δ/Y 380В/660В предусмотрена возможность запуска пониженным напряжением по схеме Y-Δ. Для получения более подробной информации по подключению, обратитесь в отдел технической поддержки.

ГАБАРИТНЫЕ И ПРИСОЕДИНИТЕЛЬНЫЕ РАЗМЕРЫ



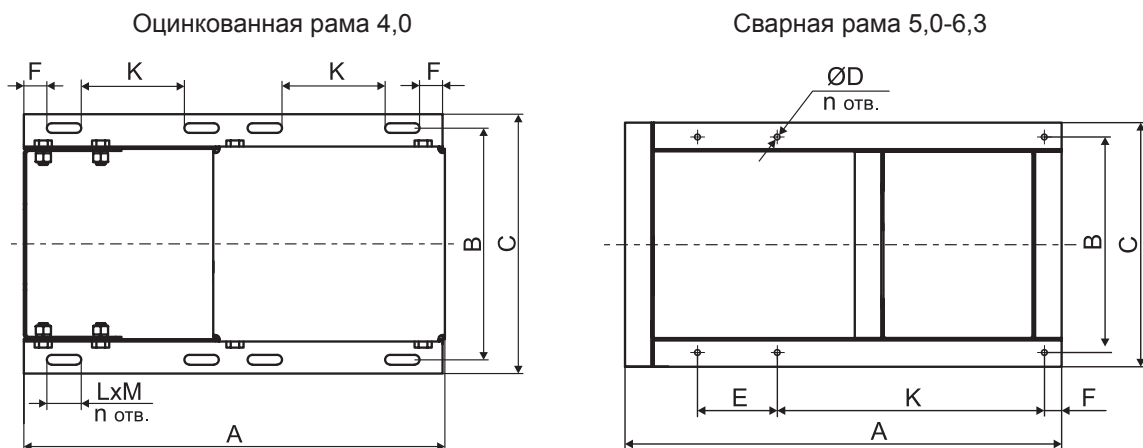
№ вентилятора	Габарит электродвигателя	A*				A1	A2	A3	B max	B1	H** max			H1 max	H2	H3	d	d1	a	h
		0°	45°	90°, 270°	135°, 315°						0°	45°	90°							
BP-80-75-4,0	63	702	656	650	834	401	301	258	638	232	766	974	889	469	358	297	400	434	280	300
	71	702	656	650	834	401	301	258	643	232	774	982	897	477	358	297	400	434	280	300
	80	702	656	650	834	401	301	258	655	232	783	991	906	486	358	297	400	434	280	300
	100	702	656	650	834	401	301	258	722	232	803	1010	926	506	358	297	400	434	280	300
	112	702	656	650	834	401	301	258	739	232	815	1022	938	518	358	297	400	434	280	300
BP-80-75-5,0	71	877	818	798	1037	501	376	396	752	269	930	1097	1091	561	440	359	500	534	350	379
	80	877	818	798	1037	501	376	396	762	269	939	1106	1100	720	440	359	500	534	350	379
	90	877	818	798	1037	501	376	396	771	269	949	1116	1110	730	440	359	500	534	350	379
	100	877	818	798	1037	501	376	396	781	269	959	1126	1120	590	440	359	500	534	350	379
BP-80-75-6,3	100	1107	1026	993	1288	631	476	404	1061	343	1141	1478	1360	700	554	441	630	665	441	470
	112	1107	1026	993	1288	631	476	404	1073	343	1153	1490	1372	712	554	441	630	665	441	470
	132	1107	1026	993	1288	631	476	404	1093	343	1173	1510	1392	732	554	441	630	665	441	470

* Размер, зависящий от положения корпуса вентилятора.

** Максимальная высота при различных положениях корпуса вентилятора (0°, 45°, 90°).

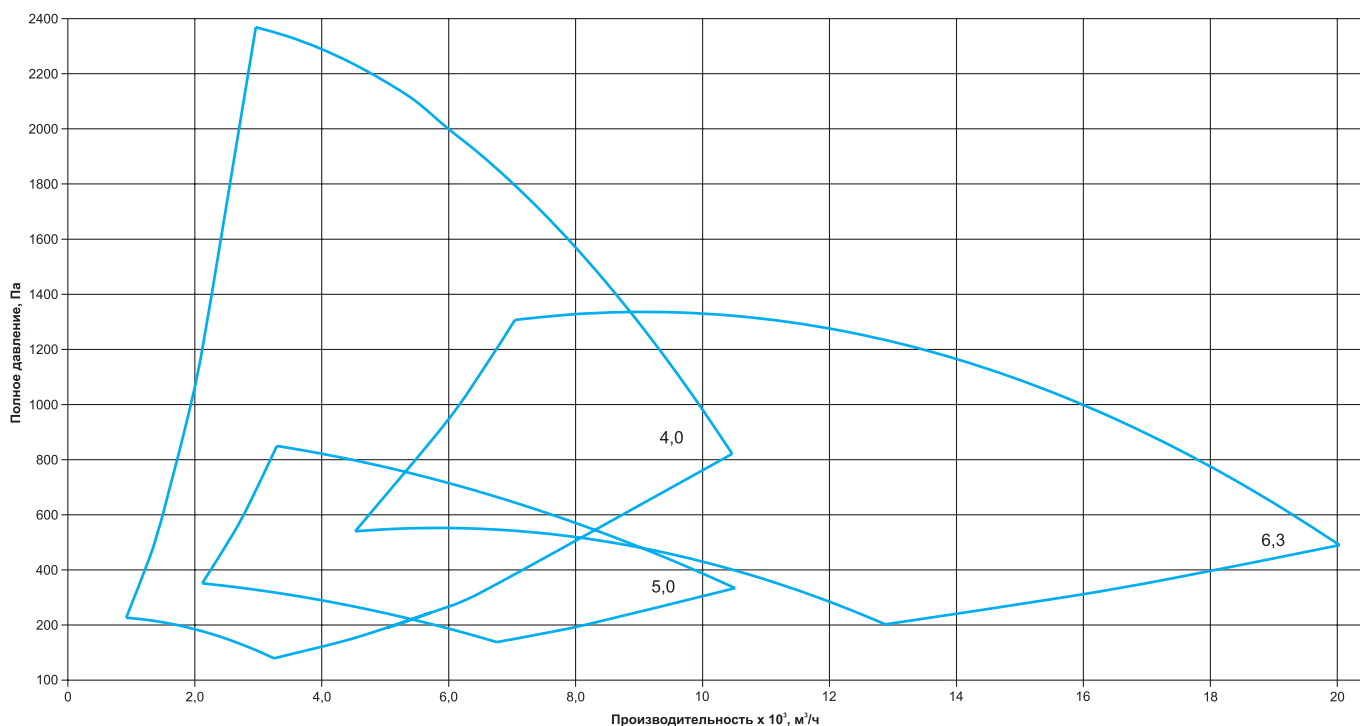
Габаритные размеры Bmax и H1max соответственно зависят от устанавливаемого двигателя. Габаритный размер Hmax зависит от положения корпуса и устанавливаемого двигателя.

Габаритные и присоединительные размеры основания рамы вентиляторов ВР-80-75-ДУ



№ вентилятора	Габарит электродвигателя	A	B	C	D	E	F	K	L	M	n
ВР-80-75-4,0	63-112	570	290	314	-	-	20	163	30	8,5	8
ВР-80-75-5,0	71-100	700	385	435	10	240	100	240	-	-	6
ВР-80-75-6,3	100-132	854	486	546	10	325	100	325	-	-	6

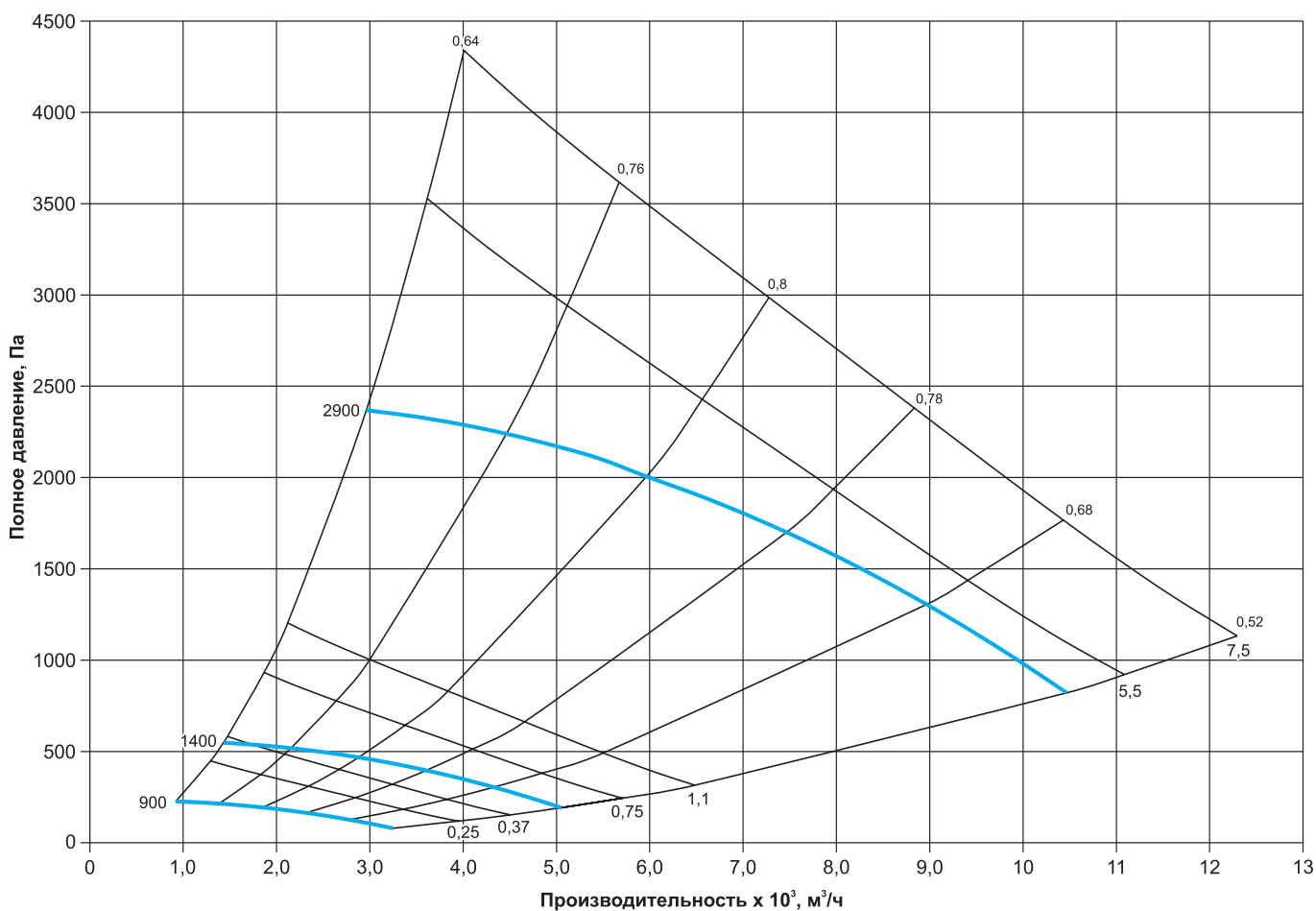
ОБЛАСТЬ АЭРОДИНАМИЧЕСКИХ ПАРАМЕТРОВ



ТЕХНИЧЕСКИЕ ХАРАКТЕРИСТИКИ
Технические характеристики ВР-80-75-4,0-ДУ*

Наименование	Габарит электродвигателя	N, кВт	n, об/мин	Ток при 380В, А	Масса max, кг	Вибропора тип ЕС (А)	
						Кол-во	Тип
ВР-80-75-4,0-ДУ400-РН-0,25/1000/220-380	63	0,25	870	0,98	44,9	4	20*25(А) М6
ВР-80-75-4,0-ДУ400-РН-0,37/1000/220-380	71	0,37	910	1,33	48,1	4	20*25(А) М6
ВР-80-75-4,0-ДУ400-РН-0,75/1500/220-380	71	0,75	1350	2,14	48,4	4	20*25(А) М6
ВР-80-75-4,0-ДУ400-РН-1,1/1500/220-380	80	1,1	1370	2,97	52,5	4	20*25(А) М6
ВР-80-75-4,0-ДУ400-РН-5,5/3000/220-380	100	5,5	2850	11,2	73,3	6	20*25(А) М6
ВР-80-75-4,0-ДУ400-РН-7,5/3000/220-380	112	7,5	2860	15,1	81,8	6	20*15(А) М6

* Технические и шумовые характеристики ВР-80-75-ДУ600 соответствуют ВР-80-75-ДУ400.

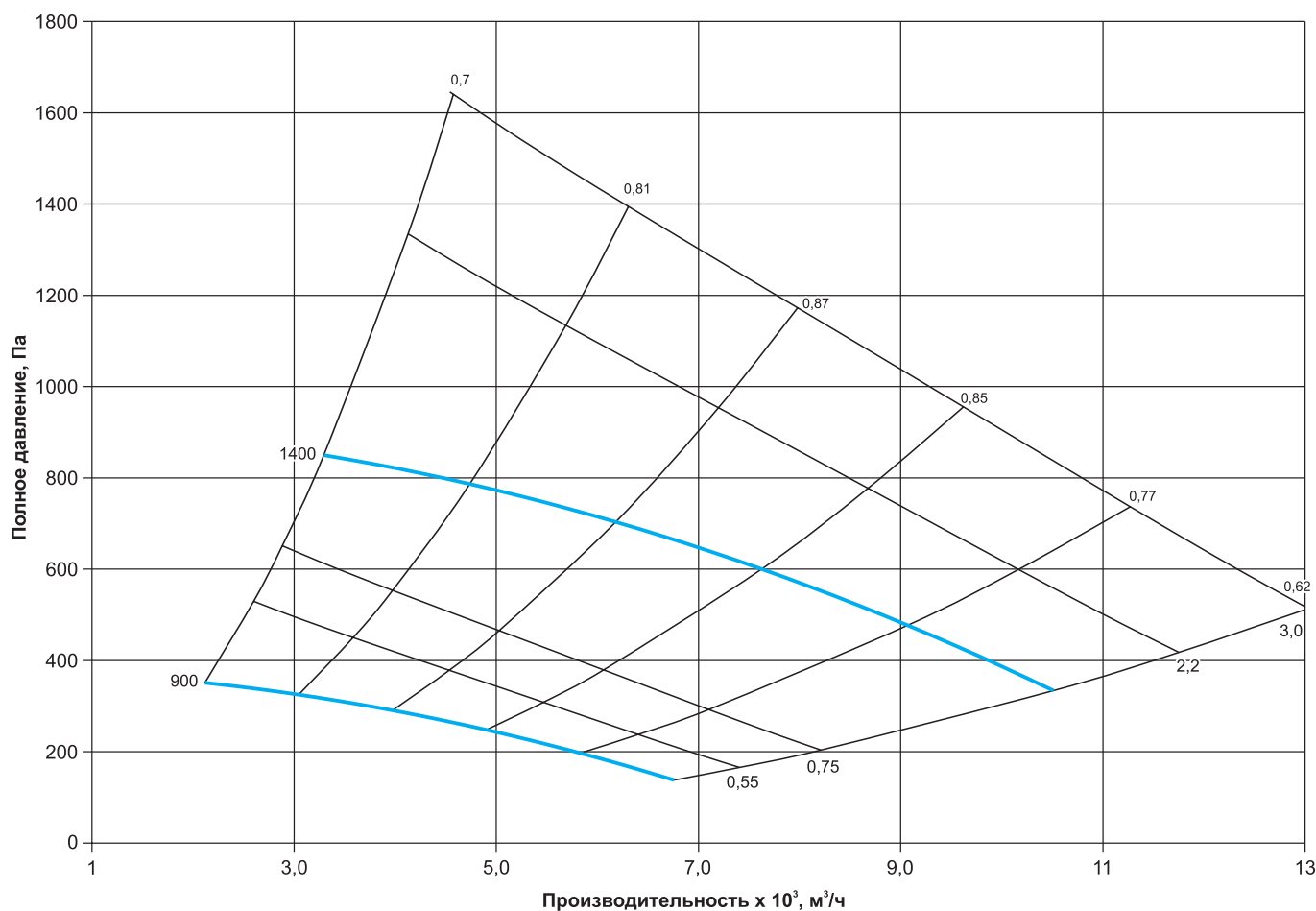
Аэродинамические характеристики ВР-80-75-4,0-ДУ

Шумовые характеристики ВР-80-75-4,0-ДУ*

Наименование	Уровень звуковой мощности, дБ в октавных полосах частот, Гц								Общий, дБа
	63	125	250	500	1000	2000	4000	8000	
ВР-80-75-4,0-ДУ400-РН-0,25/1000/220-380	58	63	70	64	61	57	54	50	73
ВР-80-75-4,0-ДУ400-РН-0,37/1000/220-380	58	63	70	64	61	57	54	50	73
ВР-80-75-4,0-ДУ400-РН-0,75/1500/220-380	70	74	81	75	73	69	66	61	84
ВР-80-75-4,0-ДУ400-РН-1,1/1500/220-380	70	74	81	75	73	69	66	61	84
ВР-80-75-4,0-ДУ400-РН-5,5/3000/220-380	89	93	100	94	92	88	85	80	103
ВР-80-75-4,0-ДУ400-РН-7,5/3000/220-380	89	93	100	94	92	88	85	80	103

Технические характеристики ВР-80-75-5,0-ДУ*

Наименование	Габарит электродвигателя	N, кВт	n, об/мин	Ток при 380В, А	Масса тах, кг	Виброопора тип ЕС (А)	
						Кол-во	Тип
ВР-80-75-5,0-ДУ400-РН-0,55/1000/220-380	71	0,55	910	1,87	73,3	6	20*25(А) М6
ВР-80-75-5,0-ДУ400-РН-0,75/1000/220-380	80	0,75	910	2,29	76,7	6	20*25(А) М6
ВР-80-75-5,0-ДУ400-РН-2,2/1500/220-380	90	2,2	1390	5,36	94	6	20*15(А) М6
ВР-80-75-5,0-ДУ400-РН-3,0/1500/220-380	100	3,0	1410	7,12	95	6	20*15(А) М6

* Технические и шумовые характеристики ВР-80-75-ДУ600 соответствуют ВР-80-75-ДУ400.

Аэродинамические характеристики ВР-80-75-5,0-ДУ

Шумовые характеристики ВР-80-75-5,0-ДУ*

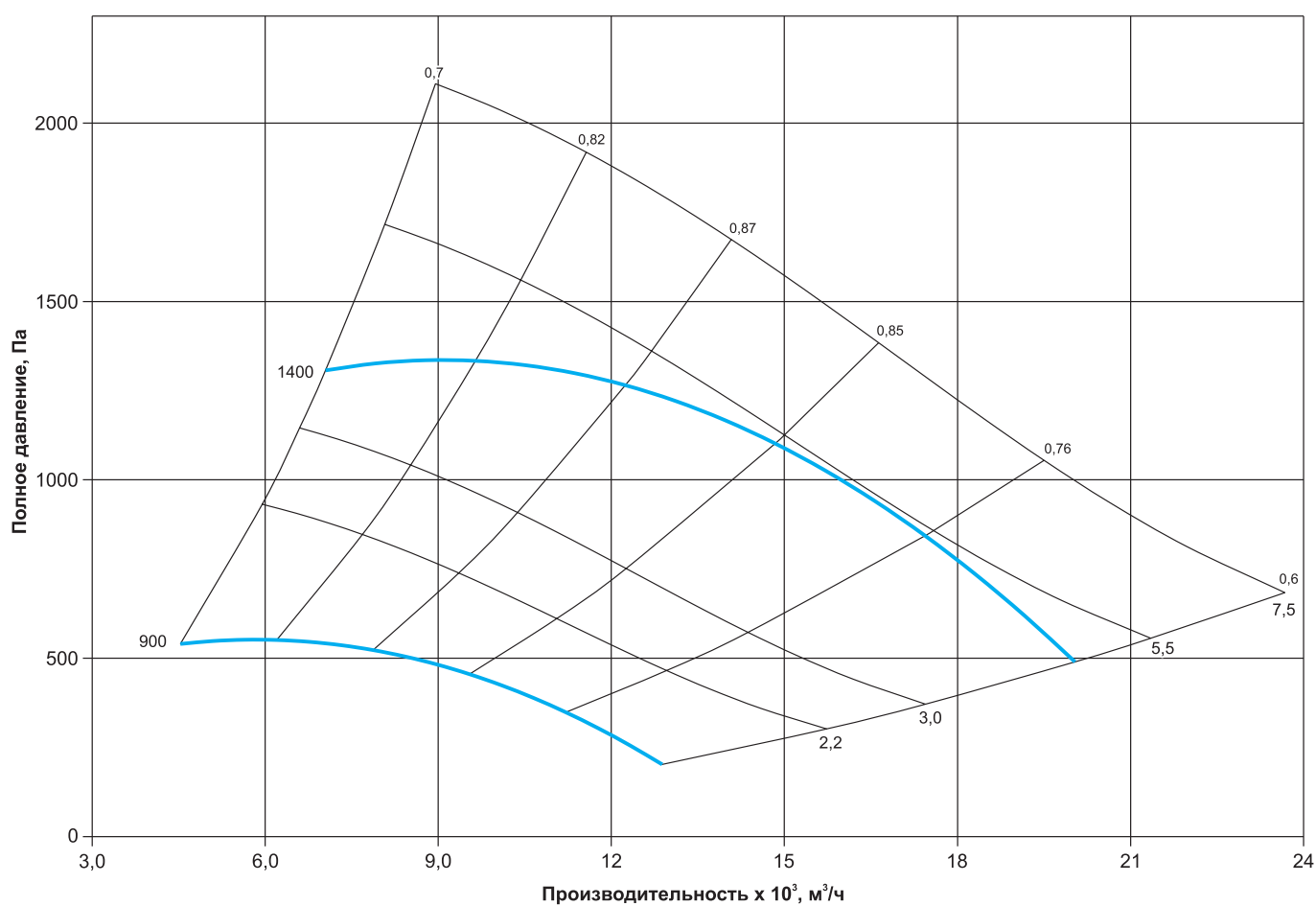
Наименование	Уровень звуковой мощности, дБ в октавных полосах частот, Гц								Общий, дБа
	63	125	250	500	1000	2000	4000	8000	
ВР-80-75-5,0-ДУ400-РН-0,55/1000/220-380	66	71	78	72	69	65	62	58	81
ВР-80-75-5,0-ДУ400-РН-0,75/1000/220-380	66	71	78	72	69	65	62	58	81
ВР-80-75-5,0-ДУ400-РН-2,2/1500/220-380	78	82	89	83	81	77	74	69	92
ВР-80-75-5,0-ДУ400-РН-3,0/1500/220-380	78	82	89	83	81	77	74	69	92

Технические характеристики ВР-80-75-6,3-ДУ*

Наименование	Габарит электродвигателя	N, кВт	n, об/мин	Ток при 380В, А	Масса тах, кг	Виброопора тип ЕС (А)	
						Кол-во	Тип
ВР-80-75-6,3-ДУ400-РН-2,2/1000/220-380	100	2,2	920	5,79	132	6	25*20(А) М6
ВР-80-75-6,3-ДУ400-РН-3,0/1000/220-380	112	3,0	930	7,31	147	6	25*20(А) М6
ВР-80-75-6,3-ДУ400-РН-5,5/1500/220-380	112	5,5	1440	12,10	152	6	25*20(А) М6
ВР-80-75-6,3-ДУ400-РН-7,5/1500/380-660	132	7,5	1440	15,80	174,5	6	30*30(А) М8

* Технические и шумовые характеристики ВР-80-75-ДУ600 соответствуют ВР-80-75-ДУ400.

Аэродинамические характеристики ВР-80-75-6,3-ДУ



Шумовые характеристики ВР-80-75-6,3-ДУ*

Наименование	Уровень звуковой мощности, дБ в октавных полосах частот, Гц								Общий, дБа
	63	125	250	500	1000	2000	4000	8000	
ВР-80-75-6,3-ДУ400-РН-2,2/1000/220-380	75	80	87	81	78	74	71	67	90
ВР-80-75-6,3-ДУ400-РН-3,0/1000/220-380	75	80	87	81	78	74	71	67	90
ВР-80-75-6,3-ДУ400-РН-5,5/1500/220-380	87	91	98	92	90	86	83	78	101
ВР-80-75-6,3-ДУ400-РН-7,5/1500/380-660	87	91	98	92	90	86	83	78	101

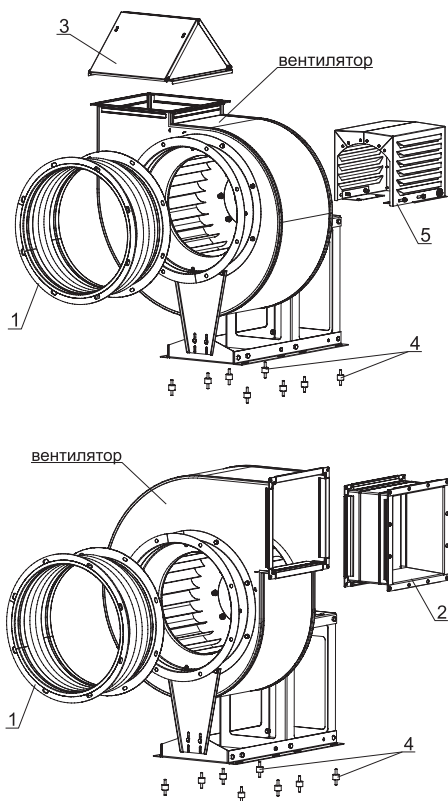
ВЕНТИЛЯТОРЫ РАДИАЛЬНЫЕ СЕРИИ ВЦ-14-46-ДУ



Вентиляторы серии ВЦ-14-46-ДУ для противопожарных систем дымоудаления (ППД-систем) представляют собой радиальные вентиляторы с загнутыми вперед лопатками специальной формы с рабочим колесом левого или правого вращения.

Вентиляторы ВЦ-14-46-ДУ выпускают в двух исполнениях ДУ400 и ДУ600, что подтверждено соответствующим сертификатом.

ДОПОЛНИТЕЛЬНАЯ КОМПЛЕКТАЦИЯ ДЛЯ МОНТАЖА РАДИАЛЬНЫХ ВЕНТИЛЯТОРОВ ВЦ-14-46-ДУ



№	Наименование	Описание	Стр.
1	Вставка гибкая круглая ВГК-ВР/ВЦ	Вставки гибкие круглые предназначены для предотвращения передачи вибрации от вентилятора к воздуховоду	50
2	Вставка гибкая прямоугольная ВГП-ВР/ВЦ	Вставки гибкие прямоугольные предназначены для предотвращения передачи вибрации от вентилятора к воздуховоду	50
3	Клапан вертикального выброса КВВ-ВР/ВЦ	Клапан вертикального выброса предназначен для защиты выходного фланца вентилятора от атмосферных осадков при угле поворота корпуса вентилятора 0°	52
4	Виброизоляторы	Виброизоляторы устанавливаются для отсечки вибрационной нагрузки на вентилятор и на фундамент	52
5	Кожух ЭД-ВР/ВЦ	Кожух ЭД предназначен для защиты электродвигателя от попадания осадков при использовании вентилятора на улице	54

Примечание: Дополнительное оборудование в стандартную комплектацию не входит.

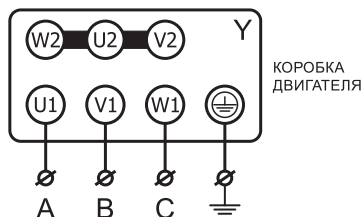
МАРКИРОВКА

ВЦ-14-46-6,3-ДУ400-РВ-11,0/750/380-660-Л0-У1

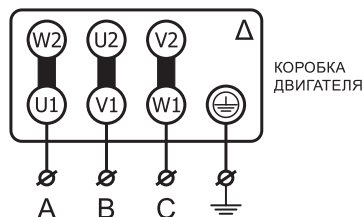
Наименование: вентилятор радиальный с загнутыми вперед лопатками	
Номер вентилятора (номинальный диаметр рабочего колеса), дм: от 4,0 до 6,3	
Исполнение вентилятора: ДУ400 (дымоудаление - температура перемещаемой среды 400°C) ДУ600 (дымоудаление - температура перемещаемой среды 600°C)	
Рабочее колесо: РВ	
Мощность электродвигателя, кВт: от 0,75 до 37,0 Синхронная частота вращения электродвигателя, об/мин: 750, 1000, 1500 Напряжение питания электродвигателя, В: 220-380, 380-660	
Направление вращения рабочего колеса: Л - левое; Пр - правое Угол поворота корпуса вентилятора: 0°, 45°, 90°, 135°, 270°, 315°	
Климатическое исполнение и категория размещения по ГОСТ 15150-69: У2 - по умолчанию; У1 - с двигателем У2 и кожухом ЭД; У1 (исп. двиг. У1) - с двигателем У1 (по запросу)	

ЭЛЕКТРИЧЕСКИЕ СХЕМЫ ПОДКЛЮЧЕНИЯ ВЕНТИЛЯТОРОВ В СЕТЬ 380 В

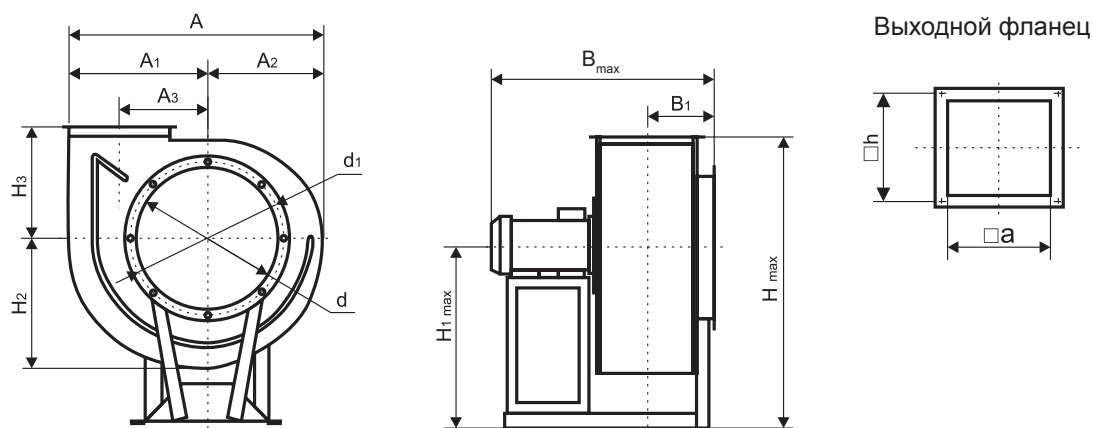
Электрическая схема подключения вентиляторов с номинальным напряжением Δ/Y 220/380В - подключение звездой



Электрическая схема подключения вентиляторов с номинальным напряжением Δ/Y 380/660В-подключение треугольником



* В вентиляторах с номинальным напряжением Δ/Y 380В/660В предусмотрена возможность запуска пониженным напряжением по схеме Y-Δ. Для получения более подробной информации по подключению, обратитесь в отдел технической поддержки.

ГАБАРИТНЫЕ И ПРИСОЕДИНИТЕЛЬНЫЕ РАЗМЕРЫ


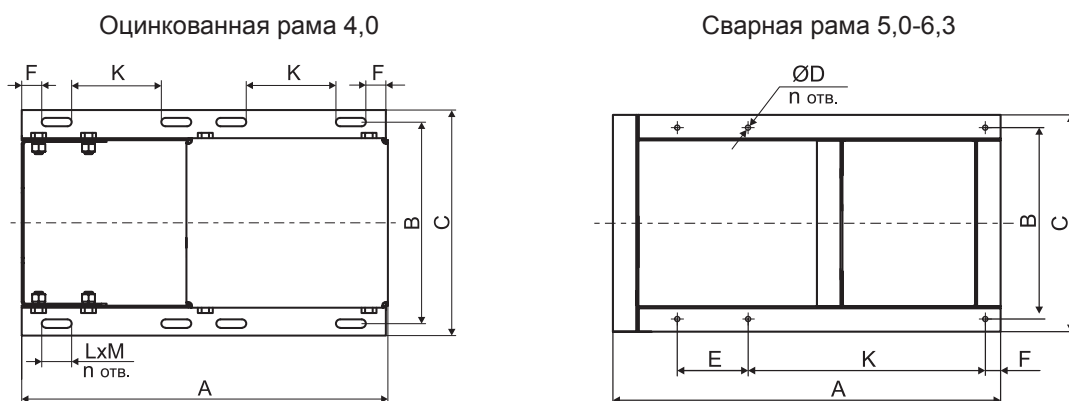
№ вентилятора	Габарит электродвигателя	A*				A1	A2	A3	B max	B1	H** max			H1 max	H2	H3	d	d1	a	h
		0°	45°	90°, 270°	135°, 315°						0°	45°	90°							
ВЦ-14-46-4,0	80	702	656	650	834	401	301	258	660	232	780	990	906	486	358	297	400	434	280	300
	90	702	656	650	834	401	301	258	691	232	793	1000	916	495	358	297	400	434	280	300
	100	702	656	650	834	401	301	258	722	232	803	1010	926	506	358	297	400	434	280	300
	112	702	656	650	834	401	301	258	739	232	815	1022	938	518	358	297	400	434	280	300
	132	702	656	650	834	401	301	258	814	232	780	1042	958	538	358	297	400	434	280	300
ВЦ-14-46-5,0	100	877	818	798	1037	501	376	396	781	269	986	1219	1120	599	440	359	500	534	350	379
	112	877	818	798	1037	501	376	396	799	269	972	1230	1132	612	440	359	500	534	350	379
	132	877	818	798	1037	501	376	396	834	269	957	1258	1159	597	440	359	500	534	350	379
	160	877	818	798	1037	501	376	396	934	269	984	1330	1230	625	440	359	500	534	350	379
	180	877	818	798	1037	501	376	396	1074	269	1005	1306	1207	645	440	359	500	534	350	379
ВЦ-14-46-6,3	132	1107	1026	993	1288	631	476	404	973	343	1174	1510	1391	734	554	441	630	665	441	470
	160	1107	1026	993	1288	631	476	404	1121	343	1201	1538	1420	760	554	441	630	665	441	470
	180	1107	1026	993	1288	631	476	404	1201	343	1166	1558	1434	780	554	441	630	665	441	470
	200	1107	1026	993	1288	631	476	404	1231	343	1187	1588	1459	800	554	441	630	665	441	470
	225	1107	1026	993	1288	631	476	404	1256	343	1213	1614	1465	825	554	441	630	665	441	470

* Размер, зависящий от положения корпуса вентилятора.

** Максимальная высота при различных положениях корпуса вентилятора (0°, 45°, 90°).

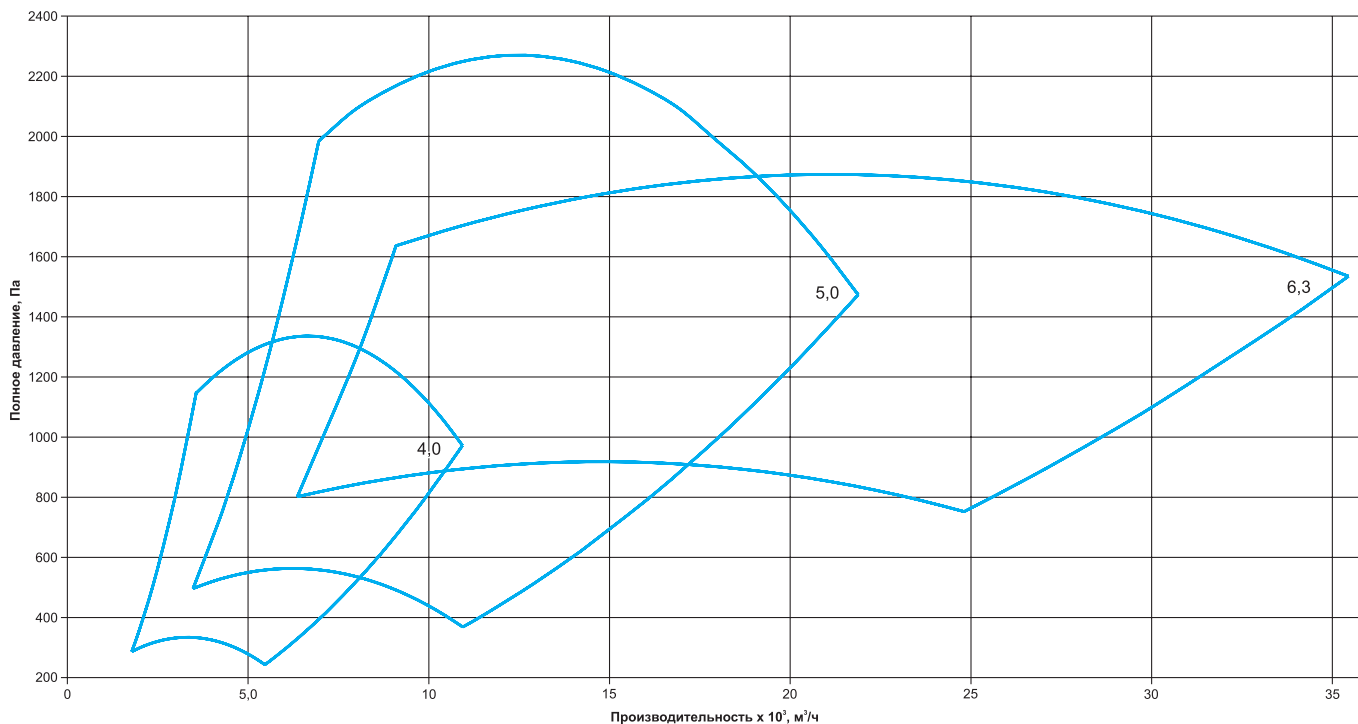
Габаритные размеры B_{max} и H_{1max} соответственно зависят от устанавливаемого двигателя. Габаритный размер H_{max} зависит от положения корпуса и устанавливаемого двигателя.

Габаритные и присоединительные размеры основания рамы вентиляторов ВЦ-14-46-ДУ



№ вентилятора	Габарит электродвигателя	A	B	C	D	E	F	K	L	M	n
ВЦ-14-46-4,0	80-112	570	290	314	-	-	20	163	30	8,5	8
	132	711	399	433	-	-	20	163	30	8,5	8
ВЦ-14-46-5,0	100	730	385	435	10	240	100	240	-	-	6
	112	700	385	435	10	240	100	240	-	-	6
	132-180	842	430	505	10	283,5	175	283,5	-	-	6
ВЦ-14-46-6,3	132	850	486	546	10	325	100	325	-	-	6
	160	850	486	546	10	325	100	325	-	-	6
	180-225	1025	495	570	10	410,5	100	410,5	-	-	6

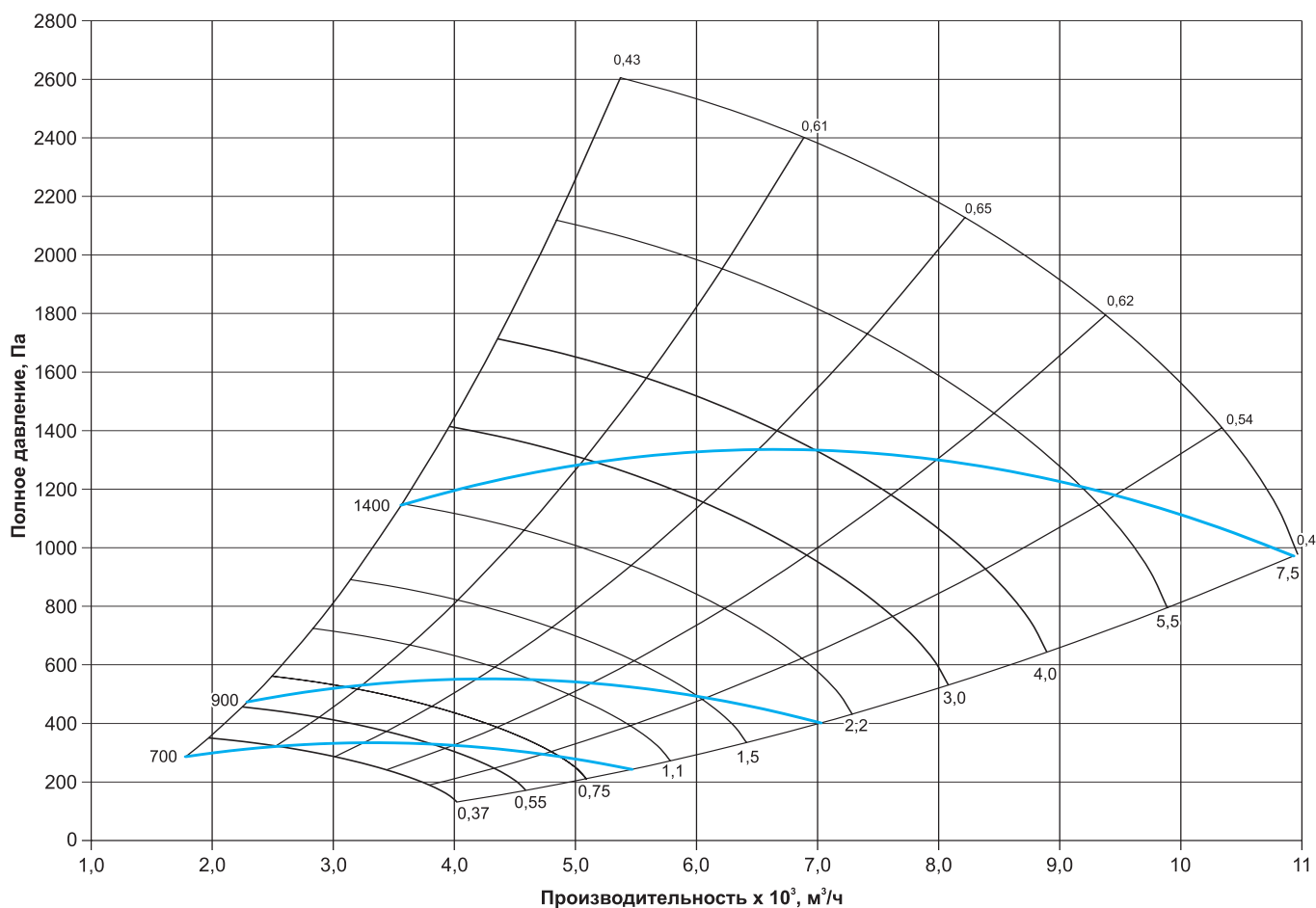
ОБЛАСТЬ АЭРОДИНАМИЧЕСКИХ ПАРАМЕТРОВ



ТЕХНИЧЕСКИЕ ХАРАКТЕРИСТИКИ
Технические характеристики ВЦ-14-46-4,0-ДУ*

Наименование	Габарит электродвигателя	N, кВт	n, об/мин	Ток при 380В, А	Масса тах, кг	Виброопора тип ЕС (А)	
						Кол-во	Тип
ВЦ-14-46-4,0-ДУ400-РВ-0,37/750/220-380	80	0,37	680	1,49	53,3	4	20*20(А) М6
ВЦ-14-46-4,0-ДУ400-РВ-0,55/750/220-380	80	0,55	680	2,17	54,5	4	20*20(А) М6
ВЦ-14-46-4,0-ДУ400-РВ-0,75/750/220-380	90	0,75	690	2,2	60,5	4	20*20(А) М6
ВЦ-14-46-4,0-ДУ400-РВ-1,1/750/220-380	90	1,1	690	3,14	61,3	4	20*20(А) М6
ВЦ-14-46-4,0-ДУ400-РВ-0,75/1000/220-380	80	0,75	910	2,4	58,0	4	20*20(А) М6
ВЦ-14-46-4,0-ДУ400-РВ-1,1/1000/220-380	80	1,1	910	3,4	59,4	4	20*20(А) М6
ВЦ-14-46-4,0-ДУ400-РВ-1,5/1000/220-380	90	1,5	920	4,05	65,4	4	20*20(А) М6
ВЦ-14-46-4,0-ДУ400-РВ-2,2/1000/220-380	100	2,2	920	5,79	75,0	6	20*25(А) М6
ВЦ-14-46-4,0-ДУ400-РВ-3,0/1500/220-380	100	3,0	1410	7,12	64,4	6	20*20(А) М6
ВЦ-14-46-4,0-ДУ400-РВ-4,0/1500/220-380	100	4,0	1410	9,38	70,2	6	20*20(А) М6
ВЦ-14-46-4,0-ДУ400-РВ-5,5/1500/220-380	112	5,5	1440	12,1	106,8	6	25*30(А) М6
ВЦ-14-46-4,0-ДУ400-РВ-7,5/1500/380-660	132	7,5	1440	15,8	112,2	6	25*30(А) М6

* Технические и шумовые характеристики ВЦ-14-46-ДУ600 соответствуют ВЦ-14-46-ДУ400.

Аэродинамические характеристики ВЦ-14-46-4,0-ДУ

Шумовые характеристики ВЦ-14-46-4,0ДУ*

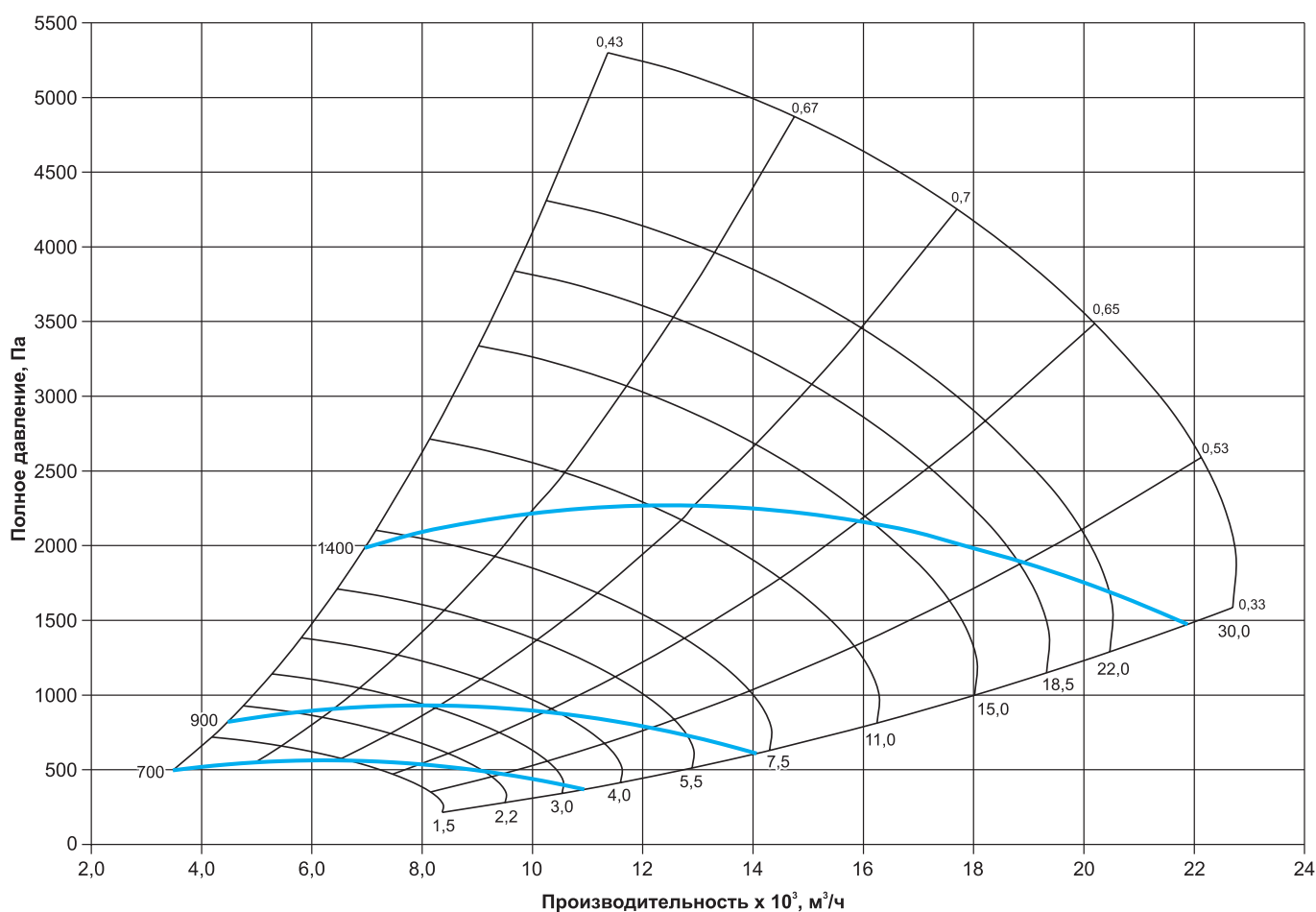
Наименование	Уровень звуковой мощности, дБ в октавных полосах частот, Гц							Общий, дБа
	125	250	500	1000	2000	4000	8000	
ВЦ-14-46-4,0-ДУ400-РВ-0,37/750/220-380	79	82	76	75	71	63	58	85
ВЦ-14-46-4,0-ДУ400-РВ-0,55/750/220-380	79	82	76	75	71	63	58	85
ВЦ-14-46-4,0-ДУ400-РВ-0,75/750/220-380	79	82	76	75	71	63	58	85
ВЦ-14-46-4,0-ДУ400-РВ-1,1/750/220-380	79	82	76	75	71	63	58	85
ВЦ-14-46-4,0-ДУ400-РВ-0,75/1000/220-380	86	88	83	82	78	69	65	91
ВЦ-14-46-4,0-ДУ400-РВ-1,1/1000/220-380	86	88	83	82	78	69	65	91
ВЦ-14-46-4,0-ДУ400-РВ-1,5/1000/220-380	86	88	83	82	78	69	65	91
ВЦ-14-46-4,0-ДУ400-РВ-2,2/1000/220-380	86	88	83	82	78	69	65	91
ВЦ-14-46-4,0-ДУ400-РВ-3,0/1500/220-380	97	100	94	93	89	81	76	103
ВЦ-14-46-4,0-ДУ400-РВ-4,0/1500/220-380	97	100	94	93	89	81	76	103
ВЦ-14-46-4,0-ДУ400-РВ-5,5/1500/220-380	97	100	94	93	89	81	76	103
ВЦ-14-46-4,0-ДУ400-РВ-7,5/1500/380-660	97	100	94	93	89	81	76	103

Технические характеристики ВЦ-14-46-5,0-ДУ*

Наименование	Габарит электродвигателя	N, кВт	n, об/мин	Ток при 380В, А	Масса max, кг	Виброопора тип ЕС (А)	
						Кол-во	Тип
ВЦ-14-46-5,0-ДУ400-РВ-1,5/750/220-380	100	1,5	690	4,4	105,2	6	25*30(А) М6
ВЦ-14-46-5,0-ДУ400-РВ-2,2/750/220-380	112	2,2	690	6,12	107,0	6	25*30(А) М6
ВЦ-14-46-5,0-ДУ400-РВ-3,0/750/220-380	112	3,0	690	8,12	107,6	6	25*30(А) М6
ВЦ-14-46-5,0-ДУ400-РВ-4,0/750/380-660	132	4,0	700	10,1	157,4	6	25*20(А) М6
ВЦ-14-46-5,0-ДУ400-РВ-4,0/1000/220-380	112	4,0	930	9,85	133,2	6	25*30(А) М6
ВЦ-14-46-5,0-ДУ400-РВ-5,5/1000/380-660	132	5,5	950	13,2	156,0	6	25*20(А) М6
ВЦ-14-46-5,0-ДУ400-РВ-7,5/1000/380-660	132	7,5	950	17,2	176,4	6	30*30(А) М8
ВЦ-14-46-5,0-ДУ400-РВ-11,0/1000/380-660	160	11,0	960	24,75	219,6	6	30*30(А) М8
ВЦ-14-46-5,0-ДУ400-РВ-15,0/1500/380-660	160	15,0	1450	31,1	240,0	6	30*30(А) М8
ВЦ-14-46-5,0-ДУ400-РВ-18,5/1500/380-660	160	18,5	1450	37,7	261,6	6	40*40(А) М8
ВЦ-14-46-5,0-ДУ400-РВ-22,0/1500/380-660	180	22,0	1450	43,2	291,6	6	40*40(А) М8
ВЦ-14-46-5,0-ДУ400-РВ-30,0/1500/380-660	180	30,0	1450	57,9	298,8	6	40*40(А) М8

* Технические и шумовые характеристики ВЦ-14-46-ДУ600 соответствуют ВЦ-14-46-ДУ400.

Аэродинамические характеристики ВЦ-14-46-5,0-ДУ



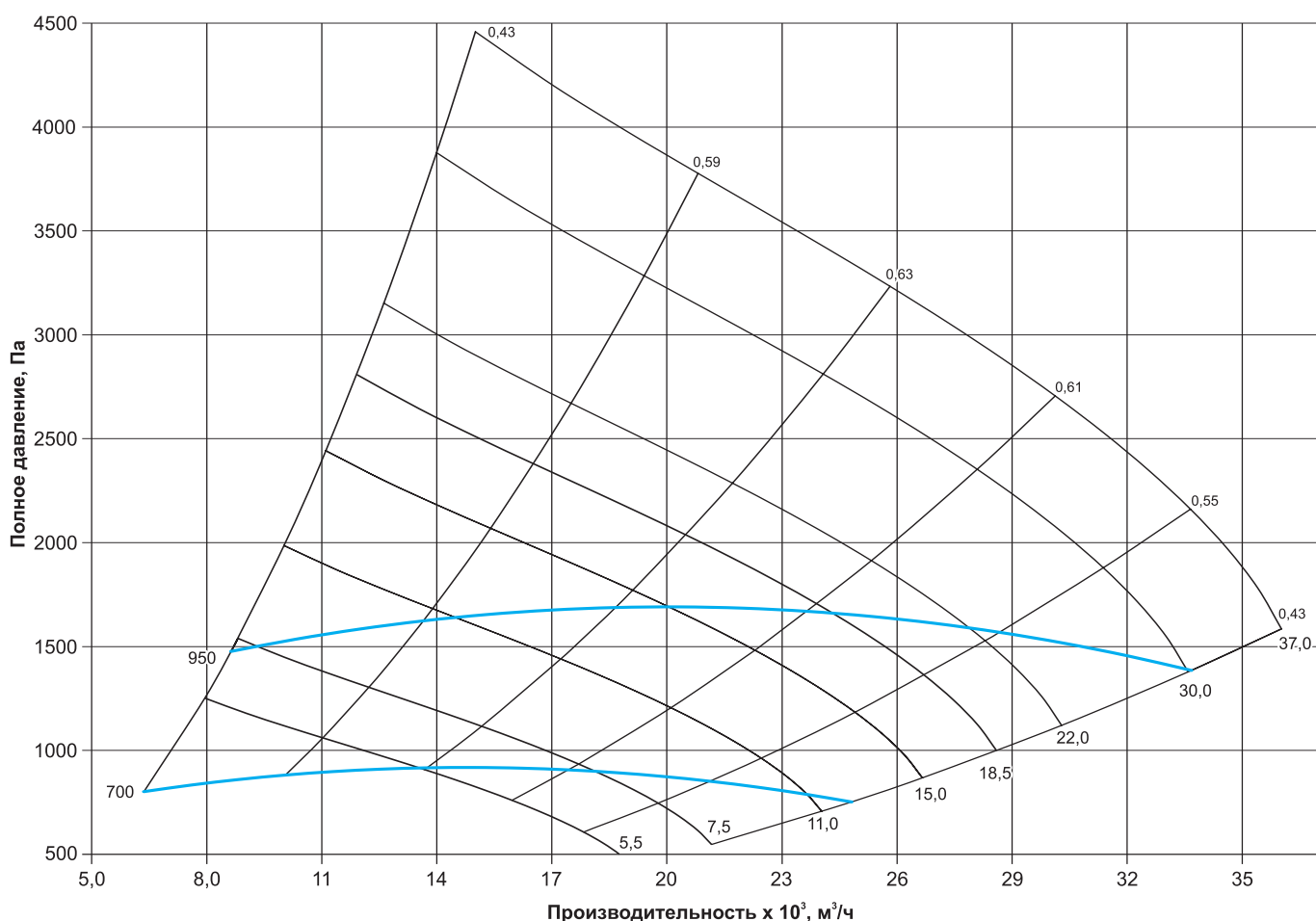
Шумовые характеристики ВЦ-14-46-5,0-ДУ*

Наименование	Уровень звуковой мощности, дБ в октавных полосах частот, Гц							Общий, дБа
	125	250	500	1000	2000	4000	8000	
ВЦ-14-46-5,0-ДУ400-РВ-1,5/750/220-380	88	91	85	84	80	72	67	94
ВЦ-14-46-5,0-ДУ400-РВ-2,2/750/220-380	88	91	85	84	80	72	67	94
ВЦ-14-46-5,0-ДУ400-РВ-3,0/750/220-380	88	91	85	84	80	72	67	94
ВЦ-14-46-5,0-ДУ400-РВ-4,0/750/380-660	88	91	85	84	80	72	67	94
ВЦ-14-46-5,0-ДУ400-РВ-4,0/1000/220-380	95	97	92	91	87	78	74	100
ВЦ-14-46-5,0-ДУ400-РВ-5,5/1000/380-660	95	97	92	91	87	78	74	100
ВЦ-14-46-5,0-ДУ400-РВ-7,5/1000/380-660	95	97	92	91	87	78	74	100
ВЦ-14-46-5,0-ДУ400-РВ-11,0/1000/380-660	95	97	92	91	87	78	74	100
ВЦ-14-46-5,0-ДУ400-РВ-15,0/1500/380-660	106	109	103	102	98	90	85	112
ВЦ-14-46-5,0-ДУ400-РВ-18,5/1500/380-660	106	109	103	102	98	90	85	112
ВЦ-14-46-5,0-ДУ400-РВ-22,0/1500/380-660	106	109	103	102	98	90	85	112
ВЦ-14-46-5,0-ДУ400-РВ-30,0/1500/380-660	106	109	103	102	98	90	85	112

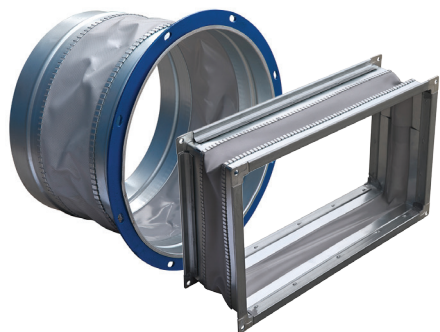
Технические характеристики ВЦ-14-46-6,3-ДУ*

Наименование	Габарит электродвигателя	N, кВт	n, об/мин	Ток при 380В, А	Масса max, кг	Виброопора тип ЕС (А)	
						Кол-во	Тип
ВЦ-14-46-6,3-ДУ400-РВ-5,5/750/380-660	132	5,5	700	14,0	232,8	6	30*30(А) М8
ВЦ-14-46-6,3-ДУ400-РВ-7,5/750/380-660	160	7,5	720	18,75	285,6	6	25*10(А) М6
ВЦ-14-46-6,3-ДУ400-РВ-11,0/750/380-660	160	11,0	720	25,3	309,6	6	40*40(А) М8
ВЦ-14-46-6,3-ДУ400-РВ-15,0/750/380-660	180	15,0	720	31,2	345,6	6	50*50(А) М10
ВЦ-14-46-6,3-ДУ400-РВ-11,0/1000/380-660	160	11,0	960	24,75	288,0	6	25*10(А) М6
ВЦ-14-46-6,3-ДУ400-РВ-15,0/1000/380-660	160	15,0	960	32,6	342,0	6	25*10(А) М6
ВЦ-14-46-6,3-ДУ400-РВ-18,5/1000/380-660	180	18,5	960	38,8	271,2	6	25*10(А) М6
ВЦ-14-46-6,3-ДУ400-РВ-22,0/1000/380-660	200	22,0	960	44,8	271,2	6	25*10(А) М6
ВЦ-14-46-6,3-ДУ400-РВ-30,0/1000/380-660	200	30,0	960	59,6	406,8	6	50*50(А) М10
ВЦ-14-46-6,3-ДУ400-РВ-37,0/1000/380-660	225	37,0	980	72,7	460,8	6	50*50(А) М10

* Технические и шумовые характеристики ВЦ-14-46-ДУ600 соответствуют ВЦ-14-46-ДУ400.

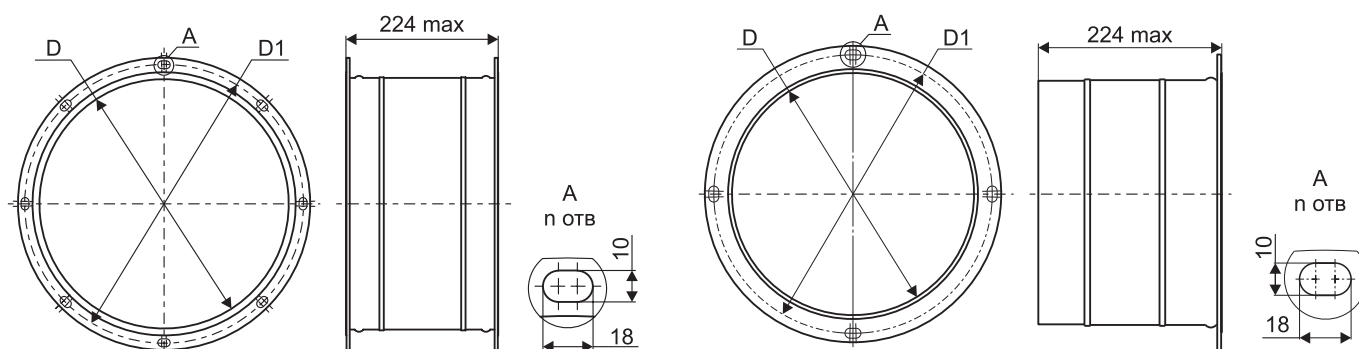
Аэродинамические характеристики ВЦ-14-46-6,3-ДУ

Шумовые характеристики ВЦ-14-46-6,3-ДУ*

Наименование	Уровень звуковой мощности, дБ в октавных полосах частот, Гц							Общий, дБа
	125	250	500	1000	2000	4000	8000	
ВЦ-14-46-6,3-ДУ400-РВ-5,5/750/380-660	84	87	90	84	84	80	74	71
ВЦ-14-46-6,3-ДУ400-РВ-7,5/750/380-660	84	87	90	84	84	80	74	71
ВЦ-14-46-6,3-ДУ400-РВ-11,0/750/380-660	84	87	90	84	84	80	74	71
ВЦ-14-46-6,3-ДУ400-РВ-15,0/750/380-660	84	87	90	84	84	80	74	71
ВЦ-14-46-6,3-ДУ400-РВ-11,0/1000/380-660	92	95	97	92	92	88	82	79
ВЦ-14-46-6,3-ДУ400-РВ-15,0/1000/380-660	92	95	97	92	92	88	82	79
ВЦ-14-46-6,3-ДУ400-РВ-18,5/1000/380-660	92	95	97	92	92	88	82	79
ВЦ-14-46-6,3-ДУ400-РВ-22,0/1000/380-660	92	95	97	92	92	88	82	79
ВЦ-14-46-6,3-ДУ400-РВ-30,0/1000/380-660	92	95	97	92	92	88	82	79
ВЦ-14-46-6,3-ДУ400-РВ-37,0/1000/380-660	92	95	97	92	92	88	82	79

**ДОПОЛНИТЕЛЬНАЯ КОМПЛЕКТАЦИЯ ДЛЯ ВЕНТИЛЯТОРОВ РАДИАЛЬНЫХ
 ВСТАВКИ ГИБКИЕ**


Вставки гибкие круглые и прямоугольные предназначены для предотвращения передачи вибрации от вентилятора к воздуховоду. Вставки гибкие в исполнении «дымоудаление» применяются в системах вытяжной противодымной вентиляции и способны выдерживать температуру +400°С или +600°С в течение 120 минут (в зависимости от исполнения).

Корпус вставки изготовлен из оцинкованной стали, в середине закреплена лента, обеспечивающая герметичность канала. Конструкция вставки позволяет крепить её к фланцам вентиляторов с помощью болтов или реечного соединения.

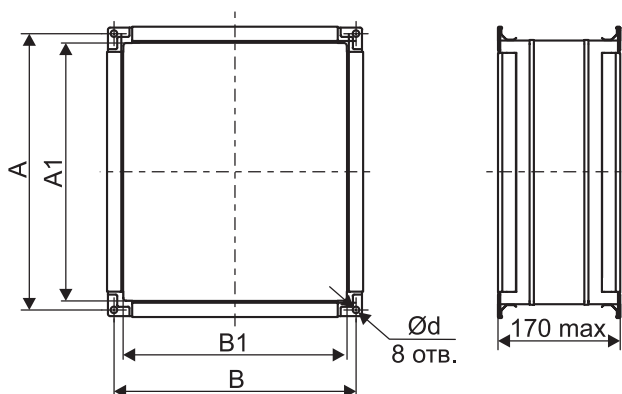
Вставки гибкие круглые для вентиляторов ВРН-ДУ, ВРВ-ДУ


Модель*	№ вентилятора	D	D1	п, шт	Масса, кг	Фланец из полосы
ВГК-ВРН/ВРВ-4,0-Ф/Ф-Т400	4,0	400	434	8	3,1	25
ВГК-ВРН/ВРВ-4,5-Ф/Ф-Т400	4,5	450	479	8	3,5	25
ВГК-ВРН/ВРВ-5,0-Ф/Ф-Т400	5,0	500	534	16	3,8	25
ВГК-ВРН/ВРВ-5,6-Ф/Ф-Т400	5,6	560	589	16	4,3	25
ВГК-ВРН/ВРВ-6,3-Ф/Ф-Т400	6,3	630	665	16	4,8	25
ВГК-ВРН/ВРВ-7,1-Ф/Ф-Т400	7,1	710	739	16	5,4	25
ВГК-ВРН/ВРВ-8,0-Ф/Ф-Т400	8,0	800	829	16	6,1	25
ВГК-ВРН/ВРВ-9,0-Ф/Ф-Т400	9,0	900	938	16	6,8	25
ВГК-ВРН/ВРВ-10,0-Ф/Ф-Т400	10,0	1000	1030	16	7,5	25
ВГК-ВРН/ВРВ-11,2-Ф/Ф-Т400	11,2	1120	1158	16	8,5	25
ВГК-ВРН/ВРВ-12,5-Ф/Ф-Т400	12,5	1250	1280	16	9,5	25

* Т400 или Т600.

МАРКИРОВКА:
Вставка гибкая ВГК-ВРН/ВРВ-2,0-Ф/Ф-Т400

- где: ВГК-ВРН/ВРВ – вставка гибкая круглая для радиальных вентиляторов ВРН/ВРВ;
 2,0 – типоразмер вставки гибкой круглой (номер вентилятора);
 Ф/Ф – тип соединения вставки гибкой круглой: Ф/Ф – фланец-фланец; Ф/Н – фланец-ниппель;
 Т400 – исполнение вставки гибкой круглой:
 Т400 – дымоудаление с предельной температурой до 400°С;
 Т600 – дымоудаление с предельной температурой до 600°С.

Вставки гибкие прямоугольные для вентиляторов ВРН-ДУ, ВРВ-ДУ


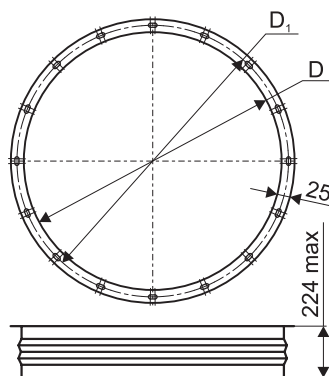
Модель*	№ вент.	A	A1	B	B1	d	Масса, кг	Фланец из шины
ВГП-ВРН/ВРВ-4,0-Ш/Ш-Т400	4,0	533	513	304	284	9,5	3,1	20
ВГП-ВРН/ВРВ-4,5-Ш/Ш-Т400	4,5	595	575	341	321	9,5	3,4	20
ВГП-ВРН/ВРВ-5,0-Ш/Ш-Т400	5,0	673	644	385	356	11	5,5	30
ВГП-ВРН/ВРВ-5,6-Ш/Ш-Т400	5,6	749	720	426	397	11	6,6	30
ВГП-ВРН/ВРВ-6,3-Ш/Ш-Т400	6,3	831	802	473	444	11	7,4	30
ВГП-ВРН/ВРВ-7,1-Ш/Ш-Т400	7,1	930	901	529	500	11	8,3	30
ВГП-ВРН/ВРВ-8,0-Ш/Ш-Т400	8,0	1039	1010	595	566	11	9,2	30
ВГП-ВРН/ВРВ-9,0-Ш/Ш-Т400	9,0	1184	1156	691	663	11	10,3	30
ВГП-ВРН/ВРВ-10,0-Ш/Ш-Т400	10,0	1322	1294	761	733	11	11,5	30
ВГП-ВРН/ВРВ-11,2-Ш/Ш-Т400	11,2	1477	1443	842	813	11	12,8	30
ВГП-ВРН/ВРВ-12,5-Ш/Ш-Т400	12,5	1646	1618	935	907	11	14,3	30

* Т400 или Т600.

МАРКИРОВКА:
Вставка гибкая ВГП-ВРН/ВРВ-2,0-Ш/Ш-Т400

- где: ВГП-ВРН/ВРВ – вставка гибкая прямоугольная для радиальных вентиляторов ВРН/ВРВ;
 2,0 – типоразмер вставки гибкой прямоугольной (номер вентилятора);
 Ш/Ш – тип соединения вставки гибкой прямоугольной: Ш/Ш – шина-шина;
 Т400 – исполнение вставки гибкой прямоугольной:
 Т400 – дымоудаление с предельной температурой до 400°C;
 Т600 – дымоудаление с предельной температурой до 600°C.

Вставки гибкие круглые для вентиляторов ВР-80-75-ДУ, ВЦ-14-46-ДУ



Модель*	№ вентилятора	D	D1	Фланец из полосы
ВГК-ВР/ВЦ-4,0-Ф/Ф-Т400	4,0	400	434	25
ВГК-ВР/ВЦ-5,0-Ф/Ф-Т400	5,0	500	534	25
ВГК-ВР/ВЦ-6,3-Ф/Ф-Т400	6,3	630	665	25

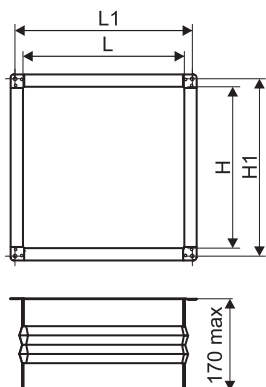
* Т400 или Т600.

МАРКИРОВКА:

Вставка гибкая ВГК-ВР/ВЦ-2,0-Ф/Ф-Т400

где: ВГК-ВР/ВЦ – вставка гибкая круглая для радиальных вентиляторов ВР-80-75/ВЦ-14-46;
 2,0 – типоразмер вставки гибкой круглой (номер вентилятора);
 Ф/Ф – тип соединения вставки гибкой круглой: Ф/Ф – фланец-фланец; Ф/Н – фланец-ниппель;
 Т400 – исполнение вставки гибкой круглой:
 Т400 – дымоудаление с предельной температурой до 400°C;
 Т600 – дымоудаление с предельной температурой до 600°C.

Вставки гибкие прямоугольные для вентиляторов ВР-80-75-ДУ, ВЦ-14-46-ДУ



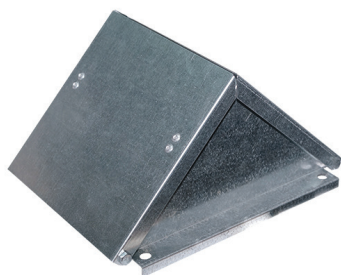
Модель*	№ вентилятора	L	H	L1	H1	Фланец из шины
ВГП-ВР/ВЦ-4,0-Ш/Ш-Т400	4,0	280	280	301	301	20
ВГП-ВР/ВЦ-5,0-Ш/Ш-Т400	5,0	350	350	380	380	30
ВГП-ВР/ВЦ-6,3-Ш/Ш-Т400	6,3	441	441	471	471	30

* Т400 или Т600.

МАРКИРОВКА:

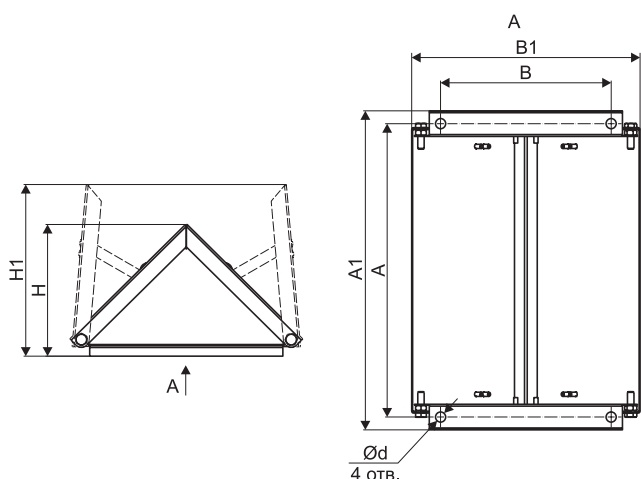
Вставка гибкая ВГП-ВР/ВЦ-2,0-Ш/Ш-Т400

где: ВГП-ВР/ВЦ – вставка гибкая прямоугольная для радиальных вентиляторов ВР/ВЦ;
 2,0 – типоразмер вставки гибкой прямоугольной (номер вентилятора);
 Ш/Ш – тип соединения вставки гибкой прямоугольной: Ш/Ш – шина-шина;
 Т400 – исполнение вставки гибкой прямоугольной:
 Т400 – дымоудаление с предельной температурой до 400°C;
 Т600 – дымоудаление с предельной температурой до 600°C.

КЛАПАН ВЕРТИКАЛЬНОГО ВЫБРОСА


Клапан вертикального выброса предназначен для защиты выходного фланца вентилятора от атмосферных осадков при угле поворота корпуса вентилятора 0°.

Материал изготовления: оцинкованная или нержавеющая сталь.

Клапан вертикального выброса для вентиляторов ВРН-ДУ, ВРВ-ДУ


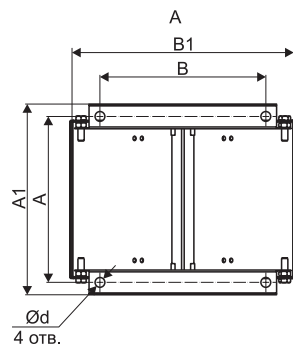
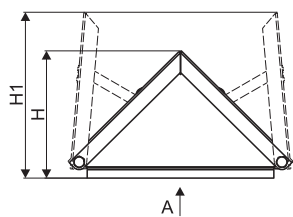
Модель	№ вент.	A	A1	B	B1	H	H1	d	Масса, кг
КВВ-ВРН/ВРВ-4,0	4,0	533	557	304	362	188	262,7	9,5	2,9
КВВ-ВРН/ВРВ-4,5	4,5	595	619	341	397	214,1	288,7	9,5	3,4
КВВ-ВРН/ВРВ-5,0	5,0	673	707	385	443	228	319,8	11	4,3
КВВ-ВРН/ВРВ-5,6	5,6	749	773	426	482	256,7	348,6	11	5,0
КВВ-ВРН/ВРВ-6,3	6,3	831	855	473	531	273	381	11	7,6
КВВ-ВРН/ВРВ-7,1	7,1	930	964	529	587	300	421,2	11	7,6
КВВ-ВРН/ВРВ-8,0	8,0	1039	1063	595	651	333	467,7	11	12,1
КВВ-ВРН/ВРВ-9,0	9,0	1184	1220	691	759	380	522	11	14,3
КВВ-ВРН/ВРВ-10,0	10,0	1322	1322	761	829	420	578	11	18,8
КВВ-ВРН/ВРВ-11,2	11,2	1477	1477	842	910	461	638	11	31,4
КВВ-ВРН/ВРВ-12,5	12,5	1646	1646	935	1019	508	703	11	37,4

МАРКИРОВКА:
Клапан вертикального выброса КВВ-ВРН/ВРВ-4,0-О

где: КВВ-ВРН/ВРВ – клапан вертикального выброса для радиальных вентиляторов ВРН/ВРВ;

4,0 – типоразмер клапана вертикального выброса (номер вентилятора);

О – исполнение клапана вертикального выброса: О – общепромышленное, К1 – коррозионостойкое.

Клапан вертикального выброса для вентиляторов ВР-80-75-ДУ, ВЦ-14-46-ДУ


Модель	№ вент.	A	A1	B	B1	H	H1	d	Масса, кг
КВВ-ВР/ВЦ-4,0	4,0	301	325,1	301	357,4	193,9	260,2	9,5	1,9
КВВ-ВР/ВЦ-5,0	5,0	379	413	379	437	225	315,9	11	2,8
КВВ-ВР/ВЦ-6,3	6,3	470	504	470	528	271	373	11	3,0

МАРКИРОВКА:
Клапан вертикального выброса КВВ-ВР/ВЦ-4,0-О

где: КВВ-ВР/ВЦ – клапан вертикального выброса для радиальных вентиляторов ВР-80-75, ВЦ-14-46;

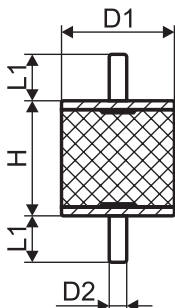
4,0 – типоразмер клапана вертикального выброса (номер вентилятора);

О – исполнение клапана вертикального выброса:

О – общепромышленное, К1 – коррозионостойкое.

ВИБРОИЗОЛЯТОРЫ

Виброизоляторы предназначены для предотвращения распространения вибрации от вентиляторов по строительным конструкциям.

Виброопоры ЕС для вентиляторов ВРН-ДУ, ВРВ-ДУ, ВР-80-75-ДУ, ВЦ-14-46-ДУ


Наименование	D	H	D2	L1	Сжатие		Сдвиг		Масса, кг
					Нагрузка, кг	Смещение, мм	Нагрузка, кг	Смещение, мм	
Виброопора тип ЕС 20*15 (А) М6	20	15	М6	17	20	1,2	7	2,7	0,047
Виброопора тип ЕС 20*20 (А) М6	20	20	М6	17	18	1,7	6	3,9	0,052
Виброопора тип ЕС 20*25 (А) М6	20	25	М6	17	16	2,2	5	5,1	0,056
Виброопора тип ЕС 25*10 (А) М6	25	10	М6	17	50	0,6	12	1,4	0,059
Виброопора тип ЕС 25*15 (А) М6	25	15	М6	17	35	1,3	12	2,5	0,06
Виброопора тип ЕС 25*20 (А) М6	25	20	М6	17	30	1,8	10	3,9	0,061
Виброопора тип ЕС 25*30 (А) М6	25	30	М6	17	25	2,7	8	6,0	0,064
Виброопора тип ЕС 30*15 (А) М8	30	15	М8	22	55	1,3	7	6,5	0,066
Виброопора тип ЕС 30*20 (А) М8	30	20	М8	22	45	1,8	16	3,8	0,071
Виброопора тип ЕС 30*25 (А) М8	30	25	М8	22	40	2,3	15	5,0	0,074
Виброопора тип ЕС 30*30 (А) М8	30	30	М8	22	35	2,7	14	6,3	0,078
Виброопора тип ЕС 40*30 (А) М10	40	30	М10	27,5	80	1,9	28	6,3	0,113
Виброопора тип ЕС 40*40 (А) М8	40	40	М8	27,5	65	3,7	25	8,7	0,135
Виброопора тип ЕС 50*30 (А) М10	50	30	М10	27,5	140	2,6	45	5,8	0,173
Виброопора тип ЕС 50*40 (А) М10	50	40	М10	27,5	120	3,6	44	8,2	0,181
Виброопора тип ЕС 50*45 (А) М10	50	45	М10	27,5	110	3,9	43	9,6	0,197

Наименование	D	H	D2	L1	Сжатие		Сдвиг		Масса, кг
					Нагрузка, кг	Смещение, мм	Нагрузка, кг	Смещение, мм	
Виброопора тип ЕС 50*50 (А) M10	50	50	M10	27,5	100	4,4	40	10,8	0,212
Виброопора тип ЕС 60*40 (А) M12	60	40	M12	27,5	190	3,7	65	7,4	0,257
Виброопора тип ЕС 60*45 (А) M12	60	45	M12	27,5	170	4,1	64	9,5	0,271
Виброопора тип ЕС 60*50 (А) M12	60	50	M12	27,5	250	4,4	60	9,55	0,286
Виброопора тип ЕС 60*60 (А) M12	60	60	M12	27,5	200	5,1	50	9,65	0,291
Виброопора тип ЕС 70*60 (А) M10	70	60	M10	27,5	350	5,2	80	10,6	0,323
Виброопора тип ЕС 75*40 (А) M12	75	40	M12	37	450	4,4	250	9,0	0,417
Виброопора тип ЕС 75*50 (А) M12	75	50	M12	22	400	5,0	200	9,8	0,447
Виброопора тип ЕС 100*75 (А) M16	100	75	M16	42	500	7,1	180	16,5	0,632

Виброизоляторы ДО для вентиляторов ВР-80-75-ДУ, ВЦ-14-46-ДУ


Марка	Нагрузка, Н/кг		Вертикальная жесткость, кг/см ²	Высота в свободном состоянии, мм	Осадка пружины под нагрузкой, мм		Масса, кг
	рабочая	предельная			рабочая	предельная	
ДО 38	122/12,2	152/15,2	4,5	74±5	27±5	33,7±5	0,24
ДО 39	219/21,9	273/27,3	6,1	97±5	36±5	45±5	0,31
ДО 40	339/33,9	424/42,4	8,1	115±5	41,7±6	52±6	0,65
ДО 41	540/54,0	674/67,4	12,4	135±5	43,4±6	54±7	0,75
ДО 42	942/94,2	1177/117,7	16,5	175±5	57,2±8	72±8	1,65
ДО 43	1648/164,8	2060/206,0	29,4	190±5	56,0±8	70±8	2,10
ДО 44	2384/238,4	2979/297,9	35,7	235±5	66,5±9	83±9	3,45
ДО 45	3728/372,8	4660/466,0	44,2	295±5	84,5±11	110±11	6,20



Размер	Цвет	Высота, мм	Максимальная статическая нагрузка, кг	Максимальное сжатие, мм	Масса, кг
38	Green (зеленый)	56	19	19	0,09
39	Blue (синий)	56	33	19	0,09
41	White (белый)	71	71	23	0,13
42	Yellow (желтый)	86	116	25	0,17

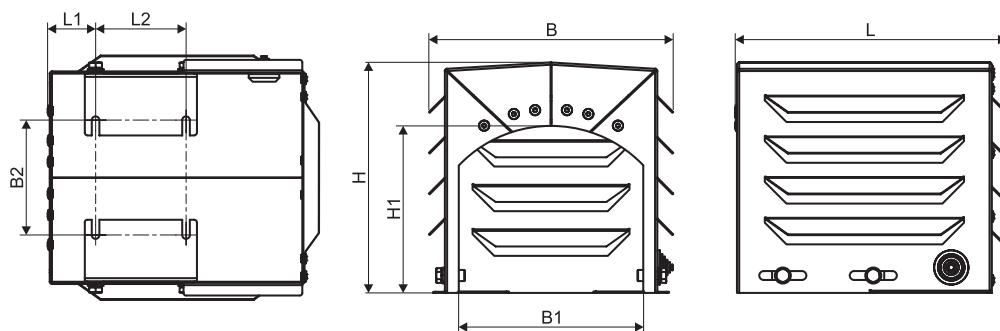
КОЖУХ ЭД


Кожух ЭД предназначен для защиты электродвигателя от попадания осадков при использовании вентилятора на улице.

Кожух электродвигателя подбирается для конкретной модели радиального вентилятора: ВРН-ДУ, ВРВ-ДУ, ВР-80-75-ДУ, ВЦ-14-46-ДУ.

Подбор кожуха ЭД

Габарит электродвигателя (высота оси вращения)	Модель кожуха ЭД	Мощность, кВт	п, об/мин	Габарит электродвигателя (высота оси вращения)	Модель кожуха ЭД	Мощность, кВт	п, об/мин		
56	Кожух ЭД-ВРН/ВРВ-О-56 Кожух ЭД-ВР/ВЦ-О-56	0,12	1500	160	Кожух ЭД-ВРН/ВРВ-О-160 Кожух ЭД-ВР/ВЦ-О-160	7,5	750		
		0,18	1500			11,0	750		
		0,18	3000			1000	1000		
0,25	3000	15,0	1500						
63	Кожух ЭД-ВРН/ВРВ-О-63 Кожух ЭД-ВР/ВЦ-О-63	0,18	1000			3000	3000		
		0,25	1000			18,5	1500		
		0,25	1500		3000	3000			
		0,37	1500		15,0	750			
71	Кожух ЭД-ВРН/ВРВ-О-71 Кожух ЭД-ВР/ВЦ-О-71	0,55	3000		180	Кожух ЭД-ВРН/ВРВ-О-180 Кожух ЭД-ВР/ВЦ-О-180	18,5	1000	
		0,18	750				22,0	1500	
		0,25	750				30,0	1500	
		80	Кожух ЭД-ВРН/ВРВ-О-80 Кожух ЭД-ВР/ВЦ-О-80		0,37	750	200	Кожух ЭД-ВРН/ВРВ-О-200 Кожух ЭД-ВР/ВЦ-О-200	3000
				0,55	750	18,5			750
				0,75	1000	22,0			750
				1,1	3000	30,0			1000
1,1	3000			37,0	1500				
80	Кожух ЭД-ВРН/ВРВ-О-80 Кожух ЭД-ВР/ВЦ-О-80	0,75	1000	225	Кожух ЭД-ВРН/ВРВ-О-225 Кожух ЭД-ВР/ВЦ-О-225	1500	1500		
		1,1	1500			45,0	1500		
		1,5	3000			30,0	750		
		2,2	3000			37,0	1000		
		0,75	750			55,0	3000		
		1,5	3000			37,0	750		
90	Кожух ЭД-ВРН/ВРВ-О-90 Кожух ЭД-ВР/ВЦ-О-90	0,75	750	250	Кожух ЭД-ВРН/ВРВ-О-250 Кожух ЭД-ВР/ВЦ-О-250	45,0	750		
		1,1	750			55,0	1000		
		1,5	1000			75,0	1000		
		2,2	1500			90,0	1500		
		3,0	3000			3000	3000		
100	Кожух ЭД-ВРН/ВРВ-О-100 Кожух ЭД-ВР/ВЦ-О-100	1,5	750	280	Кожух ЭД-ВРН/ВРВ-О-280 Кожух ЭД-ВР/ВЦ-О-280	90,0	1500		
		2,2	1000			55,0	750		
		3,0	1500			75,0	750		
		4,0	1500			90,0	1000		
		5,5	3000			110,0	1500		
112	Кожух ЭД-ВРН/ВРВ-О-112 Кожух ЭД-ВР/ВЦ-О-112	2,2	750	315	Кожух ЭД-ВРН/ВРВ-О-315 Кожух ЭД-ВР/ВЦ-О-315	3000	3000		
		3,0	750			132,0	1500		
		3,0	1000			90,0	750		
		4,0	1000			110,0	750		
		5,5	1500			1000	1000		
132	Кожух ЭД-ВРН/ВРВ-О-132 Кожух ЭД-ВР/ВЦ-О-132	7,5	3000	315	Кожух ЭД-ВРН/ВРВ-О-315 Кожух ЭД-ВР/ВЦ-О-315	750	750		
		4,0	750			132,0	1000		
		5,5	750			160,0	1000		
		5,5	1000			1500	1500		
		7,5	1000			200,0	1500		
		11,0	1500			3000	3000		

Габаритные и присоединительные размеры кожуха ЭД

Кожух ЭД для вентиляторов ВРН-ДУ, ВРВ-ДУ

Модель	H	H1	L	L1	L2	B	B1	B2	Масса, кг
Кожух ЭД-ВРН/ВРВ-О-56	181	131	213,1	21...51	71	192	145	90	1,2
Кожух ЭД-ВРН/ВРВ-О-63	194	158	243	27...57	80	185	136	100	1,3
Кожух ЭД-ВРН/ВРВ-О-71	216	170	293	27...57	90	214	166	112	1,7
Кожух ЭД-ВРН/ВРВ-О-80	226	185	293	34...64	100	227	178	125	1,8
Кожух ЭД-ВРН/ВРВ-О-90	256	196	363	42...82	125	279	134	140	2,8
Кожух ЭД-ВРН/ВРВ-О-100	281	207	382	51...91	112/140	279	114	160	3,2
Кожух ЭД-ВРН/ВРВ-О-112	326	268	442	64...104	140	300	200	191	4,0
Кожух ЭД-ВРН/ВРВ-О-132	371	327	474	71...111	140/178	403	354	216	5,4
Кожух ЭД-ВРН/ВРВ-О-160	446	327	594	106...146	178/210	399	354	254	7,3
Кожух ЭД-ВРН/ВРВ-О-180	493	389	672	107...146	203/241	467	418	279	9,3
Кожух ЭД-ВРН/ВРВ-О-200	570	429	742	147...247	267/305	507	456	318	11,3
Кожух ЭД-ВРН/ВРВ-О-225	586	503	777	131...171	311	603	556	356	13,7
Кожух ЭД-ВРН/ВРВ-О-250	626	526	842	129	311	576	528	406	17
Кожух ЭД-ВРН/ВРВ-О-280	754	710	998	157	368	630	588	457	19
Кожух ЭД-ВРН/ВРВ-О-315	885	800	1220	195	406	650	602	508	23

МАРКИРОВКА:
Кожух ЭД-ВРН/ВРВ-О-56

где: Кожух ЭД-ВРН/ВРВ – кожух электродвигателя для радиальных вентиляторов ВРН-ДУ, ВРВ-ДУ;
 О – общепромышленное исполнение;
 56 – габарит электродвигателя (высота оси вращения).

Кожух ЭД для вентиляторов ВР-80-75-ДУ, ВЦ-14-46-ДУ

Модель	H	H1	L	L1	L2	B	B1	B2	Масса, кг
Кожух ЭД-ВР/ВЦ-О-56	181	131	213,1	21...51	71	191,7	144,8	90	1,2
Кожух ЭД-ВР/ВЦ-О-63	196	148	243	27...57	80	215	166	100	1,4
Кожух ЭД-ВР/ВЦ-О-71	216	169	292	27...57	90	254	206	112	1,9
Кожух ЭД-ВР/ВЦ-О-80	226	188	292	34...64	100	251	202	125	2,0
Кожух ЭД-ВР/ВЦ-О-90	256	224	362	42...82	125	307	258	140	2,8
Кожух ЭД-ВР/ВЦ-О-100	281	230	382	51...91	112/140	307	258	160	3,2
Кожух ЭД-ВР/ВЦ-О-112	326	268	441	64...104	140	356	308	190	4,3
Кожух ЭД-ВР/ВЦ-О-132	371	327	474	71...111	140/178	403	354	216	5,4
Кожух ЭД-ВР/ВЦ-О-160	446	327	594	106...146	178/210	399	354	254	7,3
Кожух ЭД-ВР/ВЦ-О-180	493	389	672	107...147	203/241	467	418	279	9,3
Кожух ЭД-ВР/ВЦ-О-200	570	429	742	147...247	267/305	507	456	318	11,3
Кожух ЭД-ВР/ВЦ-О-225	586	503	777	131...171	311	603	556	356	13,7
Кожух ЭД-ВР/ВЦ-О-250	624	526	842	129	311	576	528	406	17
Кожух ЭД-ВР/ВЦ-О-280	754	710	998	157	368	630	588	457	19
Кожух ЭД-ВР/ВЦ-О-315	885	800	1220	195	406	650	602	508	23

МАРКИРОВКА:
Кожух ЭД-ВР/ВЦ-О-56

где: Кожух ЭД-ВР/ВЦ – кожух электродвигателя для радиальных вентиляторов ВР-80-75-ДУ, ВЦ-14-46-ДУ;
 О – общепромышленное исполнение;
 56 – габарит электродвигателя (высота оси вращения).

ОБЩИЕ СВЕДЕНИЯ

В разделе осевые вентиляторы противопожарных систем дымоудаления приведены осевые промышленные вентиляторы РОСА-500 – приточные вентиляторы избыточного давления (используется для наддува, нагнетания) и РОСА-SMF – вентиляторы дымоудаления предназначенные для перемещения образующихся при пожаре дымо-воздушных смесей.

Вентиляторы серий РОСА включают типоразмеры до номера 12,5 (ряд R10 по ГОСТ 10616-2015). Для решения широкого спектра задач в вентиляторах серии РОСА представлены более 200 аэродинамических схем, отличающихся по расходу и давлению.

Вентиляторы РОСА обладают рядом преимуществ:

- компактностью – при разработке конструкции вентиляторов использованы принципы максимальной энергоёмкости изделия. Проведенные прочностные и аэродинамические исследования позволили создать конструкцию с минимальным аэродинамическим сопротивлением;
- высокой технологичностью – при изготовлении используются станки с ЧПУ, производственные процессы при подготовке элементов изделия основаны на принципах автоматизации и минимального участия человека;
- высокой экономичностью при эксплуатации – представленные технические характеристики вентиляторов, можно охарактеризовать максимальной нагруженностью электродвигателя, при комплектации вентиляторов учтены особенности «вентиляторной схемы»;
- значительной эффективностью – при разработке учтены принципы высокой обтекаемости элементов проточной части, что позволило увеличить диапазон рабочих режимов вентиляторов группы без повышения энергопотребления.

Разработка систем вентиляции на основе осевых вентиляторов группы РОСА позволит получить ряд энергетически эффективных проектных решений.

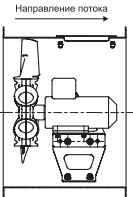
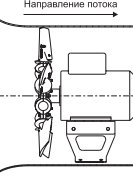
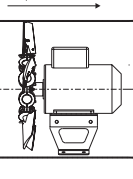
Продукция ГК РОВЕН соответствует действующей нормативной и регламентирующей документации, в частности:

ТР ТС 004/2011	«О безопасности низковольтного оборудования»
ТР ТС 010/2011	«О безопасности машин и оборудования»
ТР ЕАЭС 043/2017	«О требованиях к средствам обеспечения пожарной безопасности и пожаротушения»
ГОСТ 11442-2020	«ВЕНТИЛЯТОРЫ ОСЕВЫЕ ОБЩЕГО НАЗНАЧЕНИЯ. Общие технические условия»
ГОСТ 10921-2017	«ВЕНТИЛЯТОРЫ РАДИАЛЬНЫЕ И ОСЕВЫЕ. Методы аэродинамических испытаний»
ТУ 28.25.20-034-80381186-2021	«ВЕНТИЛЯТОРЫ ОСЕВЫЕ»
ТУ 28.25.20-039-80381186-2023	«ВЕНТИЛЯТОРЫ ОСЕВЫЕ ДЫМОУДАЛЕНИЯ серии РОСА»


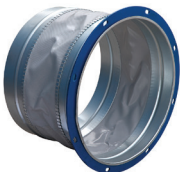
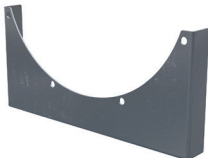
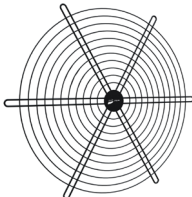


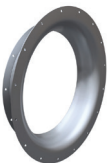

Осевые вентиляторы для противопожарных систем РОСА-500, РОСА-SMF прошли полный объем аэродинамических и прочностных испытаний на соответствие ГОСТам и техническим регламентам Таможенного Союза ТР ТС 004/2011 и ТР ТС 010/2011.

Климатическое исполнение РОСА-SMF: У1, У2 по ГОСТ 15150. Температура перемещаемой среды до +400°С в течение 120 минут.

Климатическое исполнение РОСА-500: У1, У2 по ГОСТ 15150. Температура перемещаемой среды от -40°С до +40°С. Для реализации широкого спектра задач вентиляторы РОСА-500 представлены в 10, 20 и 30 корпусах, а вентиляторы РОСА-SMF исключительно в 10 корпусе. С типами корпусов можно ознакомиться в нижеприведенной таблице.

Внешний вид	Тип корпуса	Наименование - назначение	Аэродинамические свойства
	10	Цилиндрический – рекомендован для использования в системе воздуховодов при компоновке типа D по ГОСТ 34002-2016	Соответствуют техническим характеристикам, приведенным на графиках моделей
	20	Цилиндрический с входным коллектором - рекомендован для использования в системе воздуховодов при компоновке типа В по ГОСТ 34002-2016	Улучшает аэродинамические характеристики вентилятора, за счет снижения потерь на входе воздушного потока в вентилятор
	30	Цилиндрический с коллектором и диффузором - рекомендован для использования в системе воздуховодов при всех типах компоновки по ГОСТ 34002-2016 (А, В, С, D, Е)	Улучшает аэродинамические характеристики, за счет увеличения величины статического давления и снижения скорости потока в системе воздуховодов

Для удобства проведения работ по установке и подключению осевых вентиляторов предусмотрен набор элементов дополнительной комплектации.

Элемент дополнительной комплектации	Назначение элемента дополнительной комплектации	Влияние на аэродинамические свойства вентилятора
	Переходник предназначен для «жесткого» соединения входного отверстия вентилятора с вентиляционной сетью. Имеет 2 вида соединения: фланец-фланец (Ф/Ф) и фланец-ниппель (Ф/Н).	Не меняет аэродинамических свойств вентилятора
	Вставка гибкая круглая предназначена для гибкого соединения входного отверстия вентилятора и трубопровода вентиляционной сети; обеспечивает герметичное надежное соединение вентилятора с вентиляционной системой со стороны всасывания	Может ухудшить аэродинамические свойства при несоблюдении правил установки
	Монтажная опора МОП, применяется для корпусов типа 10, 20, 30. Обеспечивает установку вентилятора на фундаменте.	Не меняет аэродинамических свойств вентилятора
	Решетка защитная BASKET, устанавливается на всасывающем (нагнетающем) отверстии вентилятора, служит для защиты вентилятора от попадания посторонних предметов, обеспечивает безопасную эксплуатацию на уровне IP10	Не меняет аэродинамических свойств вентилятора
	Козырек РОСА предназначен для защиты осевых вентиляторов от атмосферных осадков	Не меняет аэродинамических свойств вентилятора
	Клапаны лепестковые предназначены для установки на нагнетательной стороне осевых вентиляторов РОСА-500 с целью предотвращения попадания холодного воздуха и атмосферных осадков в производственные помещения после отключения вентиляторов. Изготавливаются из оцинкованной стали	Не меняет аэродинамических свойств вентилятора
	Входной коллектор для осевого вентилятора ВКО-РОСА, предназначен для соединения воздуховода большего диаметра с вентилятором, также обеспечивает «безударный» вход воздушного потока в вентилятор.	Улучшает аэродинамические свойства, за счет снижения аэродинамических потерь
	Виброизоляторы устанавливают для отсечки вибрационной нагрузки на вентилятор и на фундамент	Не меняет аэродинамических свойств вентилятора

При осуществлении подбора элементов дополнительной комплектации на осевые вентиляторы рекомендуется воспользоваться нижеприведенными таблицами.

Для корпуса типа 10:

№ вент.	Переходник	Вставка гибкая круглая	Решетка защитная*	Входной коллектор осевой	Козырек	Монтажная опора
4,0	Переходник РОСА-4,0	ВГК-РОСА-4,0	БАСКЕТ-РОСА-4,0	ВКО-РОСА-4,0	РОСА-4,0-О	МОП-10-4,0
4,5	Переходник РОСА-4,5	ВГК-РОСА-4,5	БАСКЕТ-РОСА-4,5	ВКО-РОСА-4,5	РОСА-4,5-О	МОП-10-4,5
5,0	Переходник РОСА-5,0	ВГК-РОСА-5,0	БАСКЕТ-РОСА-5,0	ВКО-РОСА-5,0	РОСА-5,0-О	МОП-10-5,0
5,6	Переходник РОСА-5,6	ВГК-РОСА-5,6	БАСКЕТ-РОСА-5,6	ВКО-РОСА-5,6	РОСА-5,6-О	МОП-10-5,6
6,3	Переходник РОСА-6,3	ВГК-РОСА-6,3	БАСКЕТ-РОСА-6,3	ВКО-РОСА-6,3	РОСА-6,3-О	МОП-10-6,3
7,1	Переходник РОСА-7,1	ВГК-РОСА-7,1	БАСКЕТ-РОСА-7,1	ВКО-РОСА-7,1	РОСА-7,1-О	МОП-10-7,1
8,0	Переходник РОСА-8,0	ВГК-РОСА-8,0	БАСКЕТ-РОСА-8,0	ВКО-РОСА-8,0	РОСА-8,0-О	МОП-10-8,0
9,0	Переходник РОСА-9,0	ВГК-РОСА-9,0	БАСКЕТ-РОСА-9,0	ВКО-РОСА-9,0	РОСА-9,0-О	МОП-10-9,0
10,0	Переходник РОСА-10,0	ВГК-РОСА-10,0	БАСКЕТ-РОСА-10,0	ВКО-РОСА-10,0	РОСА-10,0-О	МОП-10-10,0
11,2	Переходник РОСА-11,2	ВГК-РОСА-11,2	БАСКЕТ-РОСА-11,2	ВКО-РОСА-11,2	РОСА-11,2-О	МОП-10-11,2
12,5	Переходник РОСА-12,5	ВГК-РОСА-12,5	БАСКЕТ-РОСА-12,5	ВКО-РОСА-12,5	РОСА-12,5-О	МОП-10-12,5

* Решетка защитная выпускается в двух модификациях: БАСКЕТ-РОСА-А - плоская защитная решетка и БАСКЕТ-РОСА-Б - купольная защитная решетка (подробнее смотреть в разделе) «Дополнительная комплектация для вентиляторов осевых».

Для корпуса типа 20:

№ вент.	Вход вентилятора				Выход вентилятора				Корпус
	Переходник	Вставка гибкая круглая	Решетка защитная*	Козырек	Переходник	Вставка гибкая круглая	Решетка защитная*	Козырек	Монтажная опора
4,0	РОСА-5,0	ВГК-РОСА-5,0	БАСКЕТ-РОСА-5,0	РОСА-5,0-О	РОСА-5,0	ВГК-РОСА-4,0	БАСКЕТ-РОСА-4,0	РОСА-4,0-О	МОП-20-4,0
4,5	РОСА-5,6	ВГК-РОСА-5,6	БАСКЕТ-РОСА-5,6	РОСА-5,6-О	РОСА-5,6	ВГК-РОСА-4,5	БАСКЕТ-РОСА-4,5	РОСА-4,5-О	МОП-20-4,5
5,0	РОСА-6,3	ВГК-РОСА-6,3	БАСКЕТ-РОСА-6,3	РОСА-6,3-О	РОСА-6,3	ВГК-РОСА-5,0	БАСКЕТ-РОСА-5,0	РОСА-5,0-О	МОП-20-5,0
5,6	РОСА-7,1	ВГК-РОСА-7,1	БАСКЕТ-РОСА-7,1	РОСА-7,1-О	РОСА-7,1	ВГК-РОСА-5,6	БАСКЕТ-РОСА-5,6	РОСА-5,6-О	МОП-20-5,6
6,3	РОСА-8,0	ВГК-РОСА-8,0	БАСКЕТ-РОСА-8,0	РОСА-8,0-О	РОСА-8,0	ВГК-РОСА-6,3	БАСКЕТ-РОСА-6,3	РОСА-6,3-О	МОП-20-6,3
7,1	РОСА-9,0	ВГК-РОСА-9,0	БАСКЕТ-РОСА-9,0	РОСА-9,0-О	РОСА-9,0	ВГК-РОСА-7,1	БАСКЕТ-РОСА-7,1	РОСА-7,1-О	МОП-20-7,1
8,0	РОСА-10,0	ВГК-РОСА-10,0	БАСКЕТ-РОСА-10,0	РОСА-10,0-О	РОСА-10,0	ВГК-РОСА-8,0	БАСКЕТ-РОСА-8,0	РОСА-8,0-О	МОП-20-8,0
9,0	РОСА-11,2	ВГК-РОСА-11,2	БАСКЕТ-РОСА-11,2	РОСА-11,2-О	РОСА-11,2	ВГК-РОСА-9,0	БАСКЕТ-РОСА-9,0	РОСА-9,0-О	МОП-20-9,0
10,0	РОСА-12,5	ВГК-РОСА-12,5	БАСКЕТ-РОСА-12,5	РОСА-12,5-О	РОСА-12,5	ВГК-РОСА-10,0	БАСКЕТ-РОСА-10,0	РОСА-10,0-О	МОП-20-10,0
11,2	РОСА-14,0	ВГК-РОСА-14,0	БАСКЕТ-РОСА-14,0	РОСА-14,0-О	РОСА-14,0	ВГК-РОСА-11,2	БАСКЕТ-РОСА-11,2	РОСА-11,2-О	МОП-20-11,2
12,5	РОСА-16,0	ВГК-РОСА-16,0	БАСКЕТ-РОСА-16,0	РОСА-16,0-О	РОСА-16,0	ВГК-РОСА-12,5	БАСКЕТ-РОСА-12,5	РОСА-12,5-О	МОП-20-12,5

* Решетка защитная выпускается в двух модификациях: БАСКЕТ-РОСА-А - плоская защитная решетка и БАСКЕТ-РОСА-Б - купольная защитная решетка (подробнее смотреть в разделе) «Дополнительная комплектация для вентиляторов осевых».

Для корпуса типа 30:

№ вентилятора	Переходник	Вставка гибкая круглая	Решетка защитная*	Козырек	Монтажная опора
4,0	Переходник РОСА-5,0	ВГК-РОСА-5,0	БАСКЕТ-РОСА-5,0	РОСА-5,0-О	МОП-30-4,0
4,5	Переходник РОСА-5,6	ВГК-РОСА-5,6	БАСКЕТ-РОСА-5,6	РОСА-5,6-О	МОП-30-4,5
5,0	Переходник РОСА-6,3	ВГК-РОСА-6,3	БАСКЕТ-РОСА-6,3	РОСА-6,3-О	МОП-30-5,0
5,6	Переходник РОСА-7,1	ВГК-РОСА-7,1	БАСКЕТ-РОСА-7,1	РОСА-7,1-О	МОП-30-5,6
6,3	Переходник РОСА-8,0	ВГК-РОСА-8,0	БАСКЕТ-РОСА-8,0	РОСА-8,0-О	МОП-30-6,3
7,1	Переходник РОСА-9,0	ВГК-РОСА-9,0	БАСКЕТ-РОСА-9,0	РОСА-9,0-О	МОП-30-7,1
8,0	Переходник РОСА-10,0	ВГК-РОСА-10,0	БАСКЕТ-РОСА-10,0	РОСА-10,0-О	МОП-30-8,0
9,0	Переходник РОСА-11,2	ВГК-РОСА-11,2	БАСКЕТ-РОСА-11,2	РОСА-11,2-О	МОП-30-9,0
10,0	Переходник РОСА-12,5	ВГК-РОСА-12,5	БАСКЕТ-РОСА-12,5	РОСА-12,5-О	МОП-30-10,0
11,2	Переходник РОСА-14,0	ВГК-РОСА-14,0	БАСКЕТ-РОСА-14,0	РОСА-14,0-О	МОП-30-11,2
12,5	Переходник РОСА-16,0	ВГК-РОСА-16,0	БАСКЕТ-РОСА-16,0	РОСА-16,0-О	МОП-30-12,5

* Решетка защитная выпускается в двух модификациях: БАСКЕТ-РОСА-А - плоская защитная решетка и БАСКЕТ-РОСА-Б - купольная защитная решетка (подробнее смотреть в разделе) «Дополнительная комплектация для вентиляторов осевых».

Приведем пример подбора вентилятора, обеспечивающего заданные аэродинамические параметры:

Пример:

Требуется вентилятор напорный для ППД-систем, обеспечивающий производительность $Q=40 \text{ тыс м}^3/\text{ч}$, полное давление $P_v=1200 \text{ Па}$ при температуре воздуха $t=20^\circ\text{C}$. Вентилятор должен работать с непосредственным приводом от асинхронного электродвигателя. Для использования данных, приведенных в каталоге, проведен пересчет заданных параметров к нормальным техническим условиям (НТУ).

Определим плотность воздуха при температуре $t=20^\circ\text{C}$ по формуле:

$$\rho_{20^\circ\text{C}} = \frac{P_a (\text{Па})}{R \left(\frac{\text{Дж}}{\text{К}^2 \cdot \text{К}^\circ} \right) \cdot T (\text{К}^\circ)} = \frac{101325}{288 \cdot 293} = 1,2 \text{ кг/м}^3$$

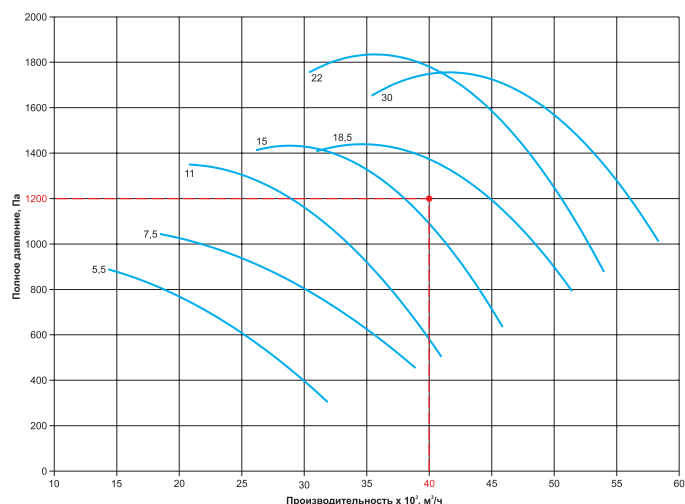
Для обеспечения стабильной работы вентилятора, рекомендованный диапазон скоростей перемещаемой среды 20-50 м/с. Исходя из этого условия, рекомендуется по заданному расходу ($Q=40 \text{ тыс м}^3/\text{ч}$) выбирать вентилятор в диапазоне номеров 7,1-8,0. Для них скорость перемещаемой среды составит:

$$V_{\text{№7,1}} = \frac{Q (\text{м}^3/\text{с})}{F (\text{м}^2)} = \frac{40000/3600}{(0,71^2 \cdot \pi)/4} = 28,4 \text{ м/с}$$

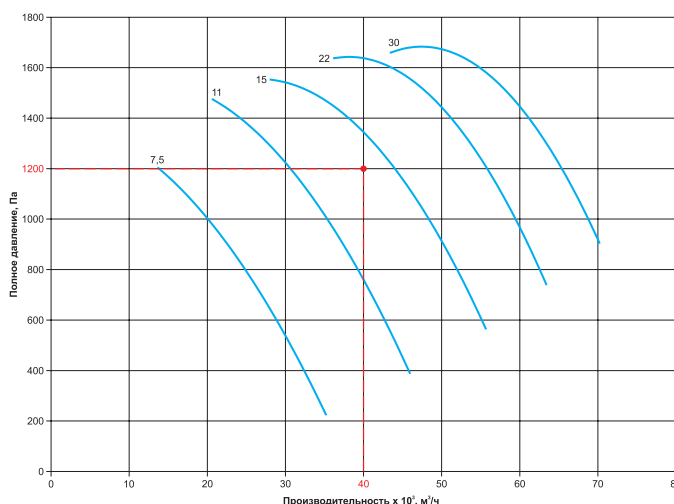
$$V_{\text{№8,0}} = \frac{Q (\text{м}^3/\text{с})}{F (\text{м}^2)} = \frac{40000/3600}{(0,8^2 \cdot \pi)/4} = 22,2 \text{ м/с}$$

Переходим в индивидуальные аэродинамические характеристики вентиляторов с номерами 7,1 и 8,0. Выбираем ближайший больший вентилятор по заданным исходным данным.

Аэродинамические характеристики РОСА-500-7,1



Аэродинамические характеристики РОСА-500-8,0



Технические характеристики выбранных вентиляторов приведены в таблице.

Наименование	Н, кВт	n, об/мин	Ток, А при 380В	Масса, кг
РОСА-500/10L-IW-7,1-O-R4Z/7,1/PAG/41-A/18,5/3000/380-660	18,5	2920	34,7	175
РОСА-500/10L-IW-8,0-O-R4Z/8,0/PAG/33-A/15,0/3000/380-660	15,0	2910	28,8	169

Исходя из таблиц, аэродинамических характеристик заданные параметры $Q=20 \text{ тыс м}^3/\text{ч}$ и $P_v=1050 \text{ Па}$ могут быть обеспечены:

- Вентилятор РОСА-500 общепромышленного назначения укомплектован рабочим колесом R4Z диаметром 710 мм, мощностью двигателя 18,5 кВт, частотой вращения 3000 об/мин и массой 175 кг;
- Вентилятор РОСА-500 общепромышленного назначения укомплектован рабочим колесом R4Z диаметром 800 мм, мощностью двигателя 15,0 кВт, частотой вращения 3000 об/мин и массой 169 кг.

Рациональней выбрать вентилятор РОСА-500/10L-IW-8,0-O-R4Z/8,0/PAG/33-A/15,0/3000/380-660, так как он удовлетворяет заданным требованиям и при этом имеет меньшую мощность двигателя и массу.

Рекомендации к установке вентиляторов в сети

Аэродинамические характеристики вентиляторов, приведенные в каталоге, получены при испытаниях образцов на стенде типа А со свободным входом и выходом. Эти характеристики могут быть использованы при проектировании вентиляционной сети, если:

- вентилятор правильно установлен в этой сети;
- соблюдается условие равномерного входа потока в вентилятор и отсутствует перекрытие его выходного сечения.

Если эти требования к установке вентилятора нарушены, то необходимо пользоваться его сниженными характеристиками. Из-за ошибок при установке оборудования в сеть, снижение создаваемого вентилятором давления может достигать 10-30% и более.

Ниже даны рекомендации для наиболее распространенных вариантов установки вентиляторов в различных системах.

Запуск и подключение вентиляторов РОСА-500 производить только с помощью пускозащитной аппаратуры.

ВОЗДУХОВОДЫ

РЕКОМЕНДУЕТСЯ

При установке вентилятора в вентиляционной сети перед входом в вентилятор и за ним обеспечивать наличие прямолинейных воздуховодов достаточной длины (минимум 2 диаметра на входе в вентилятор и минимум 4 диаметра на выходе из него) с площадью поперечных сечений, равной соответственно площади входного и выходного сечения вентилятора. Уменьшение длины примыкающих к вентилятору прямых участков приводит к снижению создаваемого вентилятором давления. Наличие гибких вставок перед и за вентилятором снижает вибрацию и шум.

ПОВОРОТНЫЕ УЧАСТКИ

РЕКОМЕНДУЕТСЯ

При необходимости установки поворотных участков сети непосредственно вблизи вентилятора использовать составное колено или поворотный участок с большим радиусом закругления, или поворотный участок с расположенной в нем системой лопаток.

НЕ РЕКОМЕНДУЕТСЯ

Использовать простое колено непосредственно перед и за вентилятором. Установка такого поворотного участка приводит к значительному снижению производительности вентилятора и увеличению создаваемого шума.

РАБОТА НА НАГНЕТАНИЕ

РЕКОМЕНДУЕТСЯ

При расположении сети на стороне нагнетания вентилятора и свободном входе перед вентилятором устанавливать решетку защитную.

НЕ РЕКОМЕНДУЕТСЯ

Оставлять фланец при свободном входе потока в вентилятор.

РАБОТА НА ВСАСЫВАНИЕ

РЕКОМЕНДУЕТСЯ

При расположении сети на стороне всасывания и свободном выходном сечении на выходе из вентилятора устанавливать решетку либо козырек.

НЕ РЕКОМЕНДУЕТСЯ

Располагать на выходе из вентилятора конфузور, который увеличивает осевую составляющую скорости, закрутку потока, а также неиспользуемое динамическое давление.

ПЕРЕХОДНИКИ

РЕКОМЕНДУЕТСЯ

Если площадь сечения воздуховода перед вентилятором больше или меньше площади входного сечения вентилятора, устанавливать между воздуховодом и вентилятором переходники в виде диффузора или конфузора.

НЕ РЕКОМЕНДУЕТСЯ

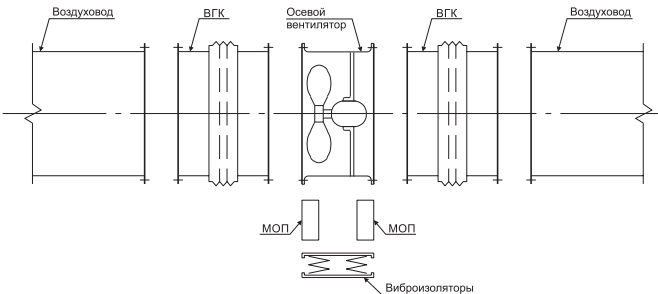
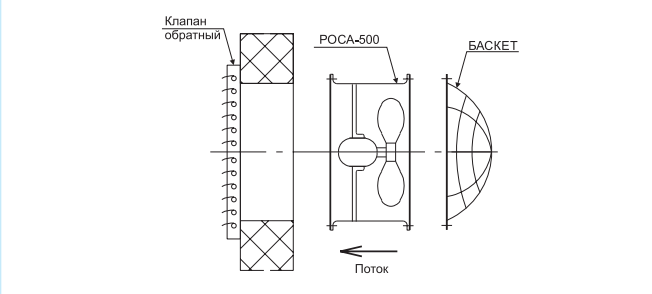
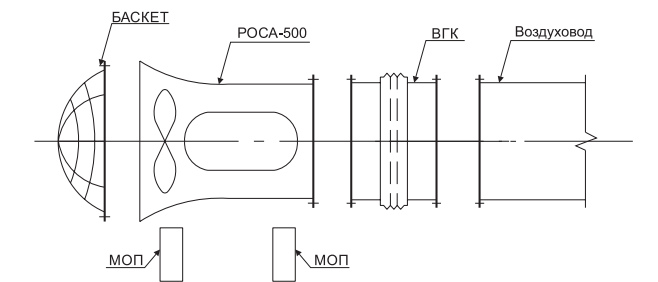
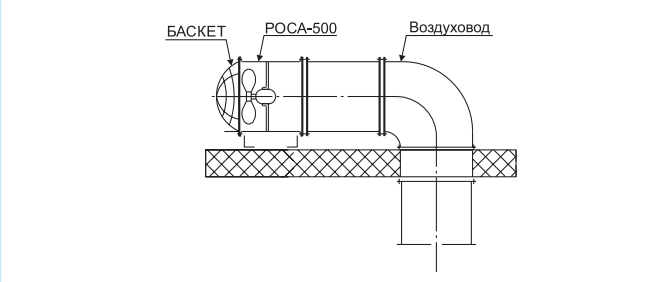
Располагать непосредственно перед входом в вентилятор воздуховод меньшего сечения, чем сечение входа в вентилятор. При этом нарушается нормальная работа вентилятора: снижается производительность и давление.

РАСПОЛОЖЕНИЕ В ПОМЕЩЕНИИ

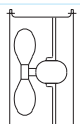
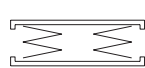
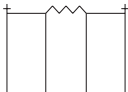

РЕКОМЕНДУЕТСЯ

Для нормальной работы вентилятора в стесненном помещении соблюдать указанные минимально допустимые расстояния от входного и выходного сечений вентилятора до близко расположенных стен помещения, преград и крупногабаритного оборудования.

Рекомендуемые схемы установки вентиляторов осевых

<p>Установка осевого вентилятора на виброизоляторах с использованием гибких вставок для соединения с трубопроводами</p> 	<p>Установка осевого вентилятора с использованием защитной решетки на входе и клапана обратного на выходе</p> 
<p>Установка осевого вентилятора РОСА-500/20 на виброизоляторах с использованием гибкой вставки</p> 	<p>Установка напорного вентилятора на плоской кровле</p> 

Обозначение:

	<p>Вентилятор осевой</p>		<p>Виброизоляторы</p>
	<p>ВГК - вставка гибкая круглая</p>		<p>БАСКЕТ - решетка защитная круглая</p>
	<p>МОН - монтажная опора</p>		

ВЕНТИЛЯТОРЫ ОСЕВЫЕ НАПОРНЫЕ РОСА-500



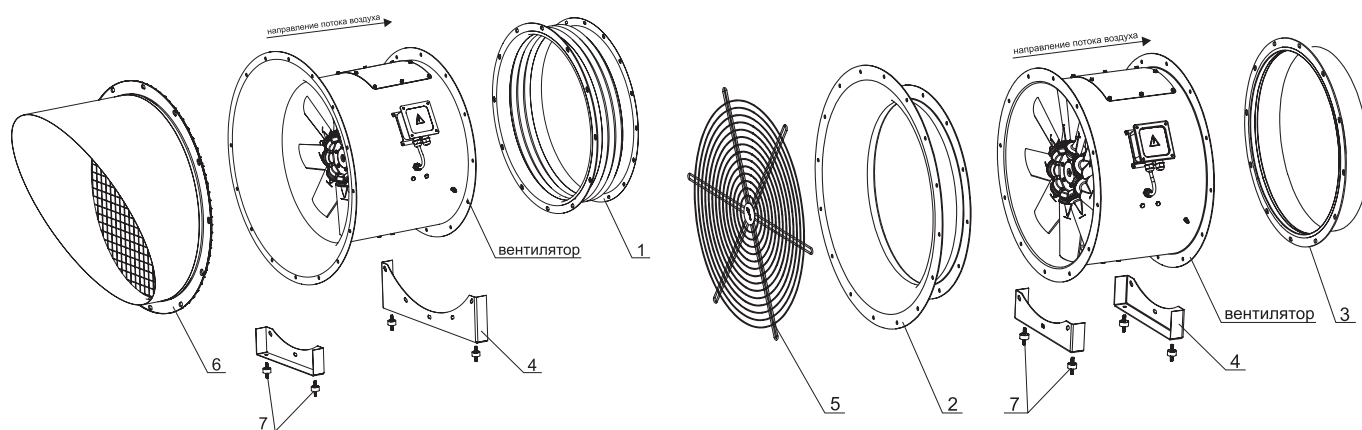
Вентиляторы осевые напорные РОСА-500 обладают рядом преимуществ перед аналогичными решениями, представленными на рынке: малая габаритность, высокая экономичность, надежность. Исполнение вентиляторов общепромышленное.

Вентиляторы РОСА-500 являются приточными вентиляторами избыточного давления (используются для наддува, нагнетания).

Вентиляторы РОСА-500 изготавливаются с типом корпуса: 10, 20, 30. Вентиляторы РОСА-500 выпускаются с направлением потока воздуха от колеса на двигатель (IW).

*По отдельной заявке возможно изготовление вентиляторов с направлением потока воздуха от двигателя на колесо (MW).

ДОПОЛНИТЕЛЬНАЯ КОМПЛЕКТАЦИЯ ДЛЯ ГОРИЗОНТАЛЬНОГО МОНТАЖА



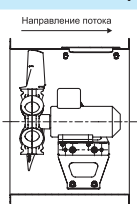
№	Наименование	Описание	Стр.
1	Вставка гибкая ВГК-РОСА: фланец-фланец/ фланец-ниппель	Вставки гибкие круглые предназначены для присоединения вентилятора к системам воздуховодов, исключая передачу вибрации от вентилятора	106
2	Входной коллектор осевой ВКО-РОСА	Входной осевой коллектор ВКО для осевых вентиляторов серии РОСА предназначен для подачи потока воздуха к вентилятору	107
3	Переходник РОСА	Переходник предназначен для соединения осевого вентилятора РОСА с системой воздуховодов	108
4	Монтажная опора МОП	Монтажная опора позволяет установить осевой вентилятор в горизонтальном положении. Опора состоит из двух кронштейнов, которые крепятся к фланцам вентилятора	110
5	Решетка защитная БАКЕТ-РОСА	Решетка защитная служит для защиты осевых вентиляторов и систем вентиляции от попадания в них посторонних предметов	113
6	Козырек РОСА	Козырек РОСА предназначен для защиты от атмосферных осадков. Козырек оснащен сеткой для защиты от попадания в вентилятор посторонних предметов	115
7	Виброизоляторы	Виброизоляторы устанавливаются для отсечки вибрационной нагрузки на вентилятор и на фундамент	116

Примечание: Дополнительное оборудование в стандартную комплектацию не входит.

МАРКИРОВКА
POCA-500/10L-IW-4,0-O-R3L/4,0/PAG/73-A/1,1/3000/220-380/1-Y2

Наименование: вентилятор осевой серии POCA-500	POCA-500
Тип корпуса: 10, 20, 30 Длина корпуса: L - двигатель с рабочим колесом не выходят за габариты корпуса Направление потока воздуха: IW - от колеса на двигатель; MW - от двигателя на колесо (по запросу)	L-IW
Номер вентилятора (номинальный диаметр рабочего колеса), дм: от 4,0 до 12,5	4,0
Исполнение: O (общепромышленное)	O
Тип лопатки: R3L, R4Z, R5Z 4,0 - номинальный диаметр рабочего колеса, дм Материал лопатки: PAG - усиленный стекловолокном полиамид 73 - порядковый номер рабочего колеса	R3L/4,0/PAG/73
Тип крепления электродвигателя: A - на лапах	A
Мощность электродвигателя, кВт: от 1,1 до 37,0 Синхронная частота вращения электродвигателя, об/мин: 1000, 1500, 3000 Напряжение питания электродвигателя, В: 220-380, 380-660	1,1/3000/220-380
Узел подключения: 1 - присутствует, 0 - отсутствует	1
Климатическое исполнение и категория размещения по ГОСТ 15150-69: У1 или У2	Y2

Описание типа корпуса

Внешний вид	Тип корпуса	Наименование - назначение	Аэродинамические свойства
 <p>Направление потока</p>	10	Цилиндрический – рекомендован для использования в системе воздуховодов при компоновке типа D по ГОСТ 34002-2016	Соответствуют техническим характеристикам, приведенным на графиках моделей
 <p>Направление потока</p>	20	Цилиндрический с входным коллектором – рекомендован для использования в системе воздуховодов при компоновке типа B по ГОСТ 34002-2016	Улучшает аэродинамические характеристики, за счёт снижения потерь на входе воздушного потока в вентилятор
 <p>Направление потока</p>	30	Цилиндрический с коллектором и диффузором – рекомендован для использования в системе воздуховодов при всех типах компоновки по ГОСТ 34002-2016 (А, В, С, D, Е)	Улучшает аэродинамические характеристики, за счёт увеличения статического давления и снижения скорости потока в системе воздуховодов

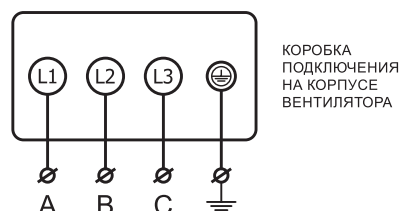
ЭЛЕКТРИЧЕСКИЕ СХЕМЫ ПОДКЛЮЧЕНИЯ ВЕНТИЛЯТОРОВ В СЕТЬ 380 В

Электрическая схема подключения вентиляторов мощностью до 11 кВт включительно

Прямой пуск. Двигатель запускается прямым подключением к сетевому напряжению питания посредством контактора.

Через устройство плавного пуска. Пуск двигателя осуществляется устройством плавного пуска настроенного на предотвращение высокого пускового момента и больших пусковых токов.

Запуск и работа через преобразователь частоты. Двигатель запускается преобразователем частоты, обеспечивающим плавный разгон двигателя в течении времени не менее 10 сек.



ПОДКЛЮЧЕНИЕ К УСТРОЙСТВУ ПЛАВНОГО ПУСКА, ПРЕОБРАЗОВАТЕЛЮ ЧАСТОТЫ ИЛИ ПРЯМЫМ ПУСКОМ

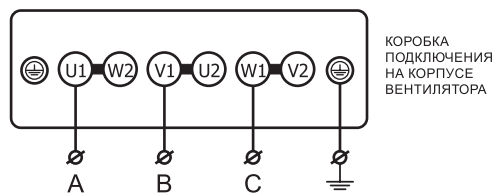
Электрическая схема подключения вентиляторов мощностью от 15 кВт

Через устройство плавного пуска. Пуск двигателя осуществляется устройством плавного пуска настроенного на предотвращение высокого пускового момента и больших пусковых токов.

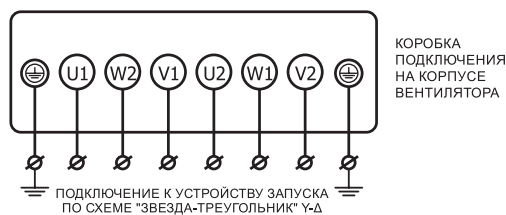
Запуск и работа через преобразователь частоты. Двигатель запускается преобразователем частоты, обеспечивающим плавный разгон двигателя в течении времени не менее 10 сек.

Запуск по схеме переключения звезда «Y» - треугольник «Δ». Двигатель кратковременно запускается включением обмоток в схему звезда «Y», на время разгона (определяется по месту, но не более 15 сек), далее, после разгона, обмотки переключаются в схему треугольник «Δ» для продолжительного времени работы. Переключение обмоток должно производиться с помощью специальных устройств и схем сборки, обеспечивающих правильную последовательность и необходимые временные задержки, для предотвращения короткого замыкания и бросков пускового тока и момента.

(Используется только для двигателей с номинальным напряжением Δ/Y 380/660 В).

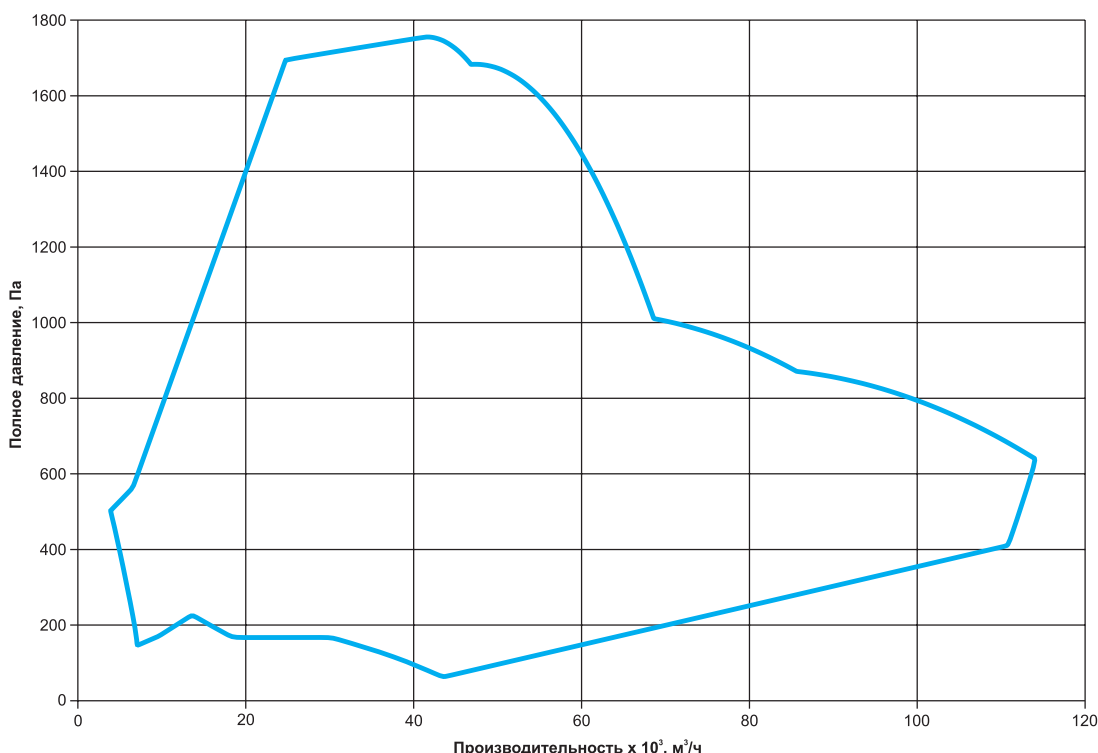


ПОДКЛЮЧЕНИЕ К УСТРОЙСТВУ ПЛАВНОГО ПУСКА ИЛИ ПРЕОБРАЗОВАТЕЛЮ ЧАСТОТЫ



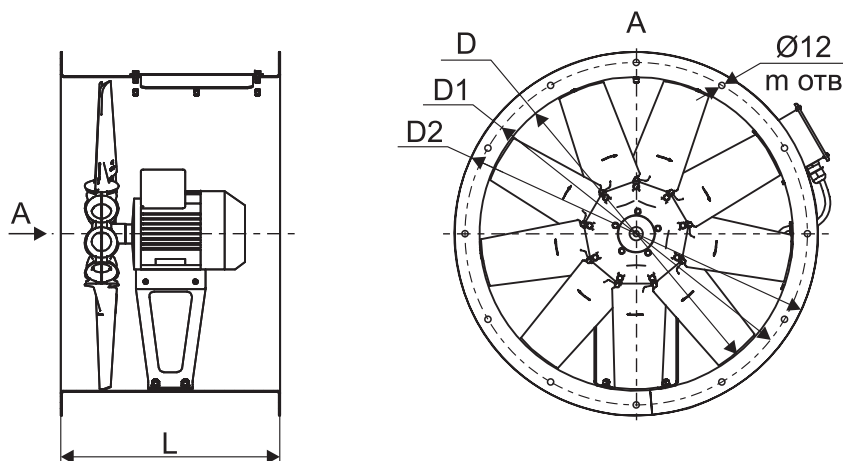
ПОДКЛЮЧЕНИЕ К УСТРОЙСТВУ ЗАПУСКА ПО СХЕМЕ «ЗВЕЗДА-ТРЕУГОЛЬНИК» Y-Δ

ОБЛАСТЬ АЭРОДИНАМИЧЕСКИХ ПАРАМЕТРОВ



ГАБАРИТНЫЕ И ПРИСОЕДИНИТЕЛЬНЫЕ РАЗМЕРЫ

Габаритные и присоединительные размеры вентиляторов POCA-500 с типом корпуса 10

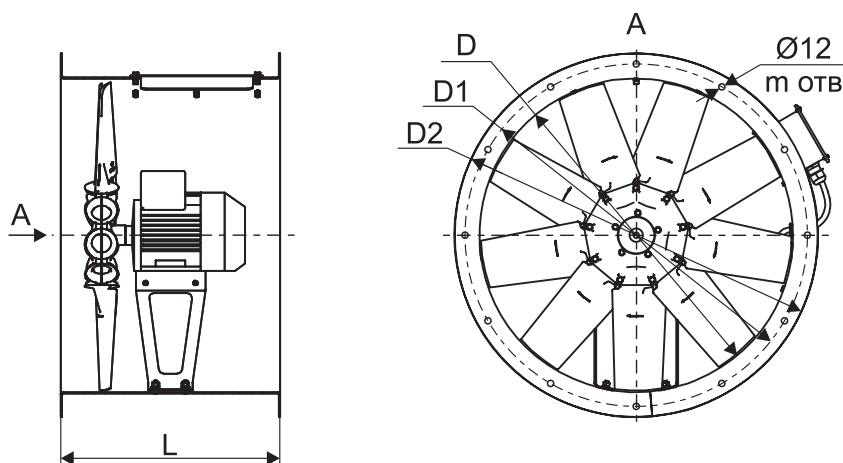


Наименование	L, мм	D, мм	D1, мм	D2, мм	m, отв
POCA-500/10L-IW-4,0-O-R3L/4,0/PAG/73-A/1,1/3000/220-380	380	400	436	460	8
POCA-500/10L-IW-4,0-O-R3L/4,0/PAG/77-A/1,5/3000/220-380	440	400	436	460	8
POCA-500/10L-IW-4,0-O-R3L/4,0/PAG/85-A/2,2/3000/220-380	440	400	436	460	8
POCA-500/10L-IW-4,0-O-R3L/4,0/PAG/93-A/3,0/3000/220-380	440	400	436	460	8

Наименование	L, мм	D, мм	D1, мм	D2, мм	m, отв
POCA-500/10L-IW-4,5-O-R3L/4,5/PAG/25-A/1,1/3000/220-380	380	450	486	510	8
POCA-500/10L-IW-4,5-O-R3L/4,5/PAG/29-A/1,5/3000/220-380	440	450	486	510	8
POCA-500/10L-IW-4,5-O-R3L/4,5/PAG/33-A/2,2/3000/220-380	440	450	486	510	8
POCA-500/10L-IW-4,5-O-R3L/4,5/PAG/13-A/3,0/3000/220-380	515	450	486	510	8
POCA-500/10L-IW-4,5-O-R3L/4,5/PAG/17-A/4,0/3000/220-380	515	450	486	510	8
POCA-500/10L-IW-4,5-O-R3L/4,5/PAG/21-A/5,5/3000/220-380	515	450	486	510	8

Наименование	L, мм	D, мм	D1, мм	D2, мм	m, отв
POCA-500/10L-IW-5,0-O-R3L/5,0/PAG/25-A/1,1/3000/220-380	440	500	536	560	12
POCA-500/10L-IW-5,0-O-R3L/5,0/PAG/01-A/1,5/3000/220-380	440	500	536	560	12
POCA-500/10L-IW-5,0-O-R3L/5,0/PAG/05-A/2,2/3000/220-380	440	500	536	560	12
POCA-500/10L-IW-5,0-O-R3L/5,0/PAG/09-A/3,0/3000/220-380	515	500	536	560	12
POCA-500/10L-IW-5,0-O-R3L/5,0/PAG/13-A/4,0/3000/220-380	515	500	536	560	12
POCA-500/10L-IW-5,0-O-R3L/5,0/PAG/17-A/5,5/3000/220-380	515	500	536	560	12
POCA-500/10L-IW-5,0-O-R3L/5,0/PAG/21-A/7,5/3000/220-380	630	500	536	560	12

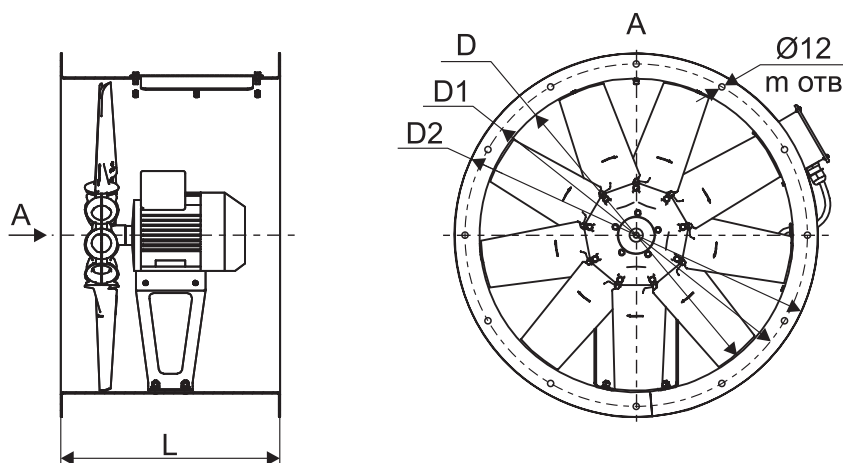
Наименование	L, мм	D, мм	D1, мм	D2, мм	m, отв
POCA-500/10L-IW-5,6-O-R3L/5,6/PAG/29-A/1,5/3000/220-380	440	560	620	660	12
POCA-500/10L-IW-5,6-O-R3L/5,6/PAG/33-A/2,2/3000/220-380	440	560	620	660	12
POCA-500/10L-IW-5,6-O-R3L/5,6/PAG/37-A/3,0/3000/220-380	515	560	620	660	12
POCA-500/10L-IW-5,6-O-R3L/5,6/PAG/09-A/4,0/3000/220-380	515	560	620	660	12
POCA-500/10L-IW-5,6-O-R3L/5,6/PAG/17-A/5,5/3000/220-380	515	560	620	660	12
POCA-500/10L-IW-5,6-O-R3L/5,6/PAG/21-A/7,5/3000/220-380	630	560	620	660	12

Габаритные и присоединительные размеры вентиляторов POCA-500 с типом корпуса 10


Наименование	L, мм	D, мм	D1, мм	D2, мм	m, отв
POCA-500/10L-IW-6,3-O-R4Z/6,3/PAG/49-A/2,2/3000/220-380	440	630	690	730	12
POCA-500/10L-IW-6,3-O-R4Z/6,3/PAG/53-A/3,0/3000/220-380	515	630	690	730	12
POCA-500/10L-IW-6,3-O-R4Z/6,3/PAG/57-A/4,0/3000/220-380	515	630	690	730	12
POCA-500/10L-IW-6,3-O-R4Z/6,3/PAG/61-A/5,5/3000/220-380	515	630	690	730	12
POCA-500/10L-IW-6,3-O-R4Z/6,3/PAG/33-A/7,5/3000/220-380	630	630	690	730	12
POCA-500/10L-IW-6,3-O-R4Z/6,3/PAG/37-A/11,0/3000/380-660	630	630	690	730	12
POCA-500/10L-IW-6,3-O-R4Z/6,3/PAG/41-A/15,0/3000/380-660	820	630	690	730	12
POCA-500/10L-IW-6,3-O-R4Z/6,3/PAG/21-A/18,5/3000/380-660	820	630	690	730	12

Наименование	L, мм	D, мм	D1, мм	D2, мм	m, отв
POCA-500/10L-IW-7,1-O-R4Z/7,1/PAG/53-A/5,5/3000/220-380	515	710	770	810	16
POCA-500/10L-IW-7,1-O-R4Z/7,1/PAG/57-A/7,5/3000/220-380	630	710	770	810	16
POCA-500/10L-IW-7,1-O-R4Z/7,1/PAG/33-A/11,0/3000/380-660	630	710	770	810	16
POCA-500/10L-IW-7,1-O-R4Z/7,1/PAG/37-A/15,0/3000/380-660	820	710	770	810	16
POCA-500/10L-IW-7,1-O-R4Z/7,1/PAG/41-A/18,5/3000/380-660	820	710	770	810	16
POCA-500/10L-IW-7,1-O-R4Z/7,1/PAG/17-A/22,0/3000/380-660	820	710	770	810	16
POCA-500/10L-IW-7,1-O-R4Z/7,1/PAG/21-A/30,0/3000/380-660	820	710	770	810	16

Наименование	L, мм	D, мм	D1, мм	D2, мм	m, отв
POCA-500/10L-IW-8,0-O-R4Z/8,0/PAG/38-A/2,2/1500/220-380	515	800	860	900	16
POCA-500/10L-IW-8,0-O-R4Z/8,0/PAG/42-A/3,0/1500/220-380	515	800	860	900	16
POCA-500/10L-IW-8,0-O-R4Z/8,0/PAG/46-A/4,0/1500/220-380	515	800	860	900	16
POCA-500/10L-IW-8,0-O-R4Z/8,0/PAG/22-A/5,5/1500/220-380	630	800	860	900	16
POCA-500/10L-IW-8,0-O-R4Z/8,0/PAG/25-A/7,5/3000/220-380	630	800	860	900	16
POCA-500/10L-IW-8,0-O-R4Z/8,0/PAG/29-A/11,0/3000/380-660	630	800	860	900	16
POCA-500/10L-IW-8,0-O-R4Z/8,0/PAG/33-A/15,0/3000/380-660	820	800	860	900	16
POCA-500/10L-IW-8,0-O-R4Z/8,0/PAG/37-A/22,0/3000/380-660	820	800	860	900	16
POCA-500/10L-IW-8,0-O-R4Z/8,0/PAG/41-A/30,0/3000/380-660	820	800	860	900	16

Габаритные и присоединительные размеры вентиляторов POCA-500 с типом корпуса 10


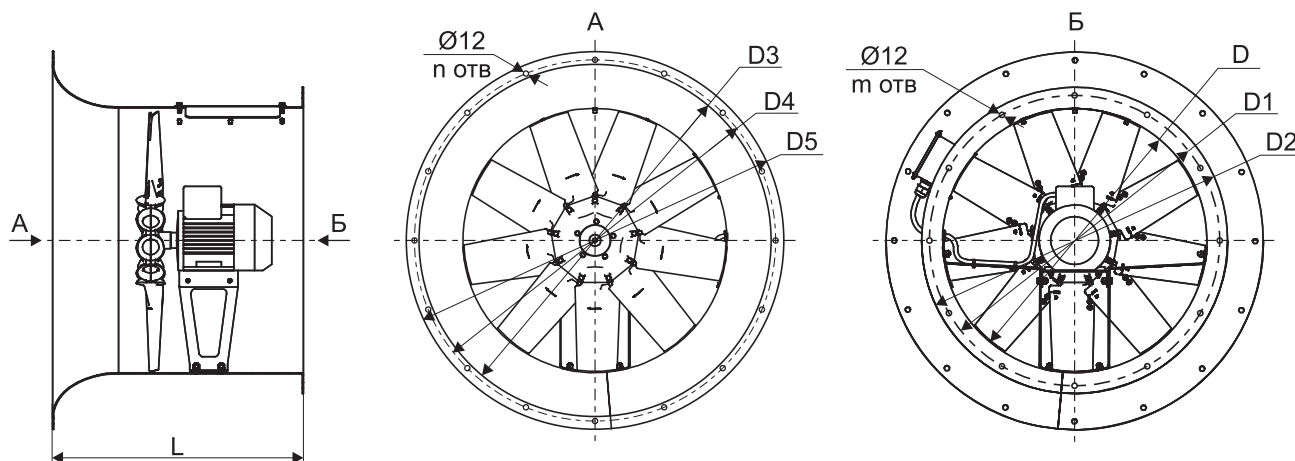
Наименование	L, мм	D, мм	D1, мм	D2, мм	м, отв
POCA-500/10L-IW-9,0-O-R5Z/9,0/PAG/34-A/4,0/1500/220-380	515	900	960	1000	16
POCA-500/10L-IW-9,0-O-R5Z/9,0/PAG/38-A/5,5/1500/220-380	630	900	960	1000	16
POCA-500/10L-IW-9,0-O-R5Z/9,0/PAG/14-A/7,5/1500/380-660	630	900	960	1000	16
POCA-500/10L-IW-9,0-O-R5Z/9,0/PAG/18-A/11,0/1500/380-660	630	900	960	1000	16
POCA-500/10L-IW-9,0-O-R5Z/9,0/PAG/22-A/15,0/1500/380-660	820	900	960	1000	16
POCA-500/10L-IW-9,0-O-R5Z/9,0/PAG/94-A/18,5/1500/380-660	820	900	960	1000	16

Наименование	L, мм	D, мм	D1, мм	D2, мм	м, отв
POCA-500/10L-IW-10,0-O-R5Z/10,0/PAG/30-A/4,0/1500/220-380	515	1000	1070	1100	16
POCA-500/10L-IW-10,0-O-R5Z/10,0/PAG/34-A/5,5/1500/220-380	630	1000	1070	1100	16
POCA-500/10L-IW-10,0-O-R5Z/10,0/PAG/10-A/7,5/1500/380-660	630	1000	1070	1100	16
POCA-500/10L-IW-10,0-O-R5Z/10,0/PAG/14-A/11,0/1500/380-660	630	1000	1070	1100	16
POCA-500/10L-IW-10,0-O-R5Z/10,0/PAG/18-A/15,0/1500/380-660	820	1000	1070	1100	16
POCA-500/10L-IW-10,0-O-R5Z/10,0/PAG/22-A/18,5/1500/380-660	820	1000	1070	1100	16
POCA-500/10L-IW-10,0-O-R5Z/10,0/PAG/94-A/22,0/1500/380-660	820	1000	1070	1100	16

Наименование	L, мм	D, мм	D1, мм	D2, мм	м, отв
POCA-500/10L-IW-11,2-O-R5Z/11,2/PAG/54-A/7,5/1500/380-660	630	1120	1195	1255	16
POCA-500/10L-IW-11,2-O-R5Z/11,2/PAG/30-A/11,0/1500/380-660	630	1120	1195	1255	16
POCA-500/10L-IW-11,2-O-R5Z/11,2/PAG/34-A/15,0/1500/380-660	820	1120	1195	1255	16
POCA-500/10L-IW-11,2-O-R5Z/11,2/PAG/38-A/18,5/1500/380-660	820	1120	1195	1255	16
POCA-500/10L-IW-11,2-O-R5Z/11,2/PAG/42-A/22,0/1500/380-660	820	1120	1195	1255	16
POCA-500/10L-IW-11,2-O-R5Z/11,2/PAG/18-A/30,0/1500/380-660	820	1120	1195	1255	16
POCA-500/10L-IW-11,2-O-R5Z/11,2/PAG/22-A/37,0/1500/380-660	950	1120	1195	1255	16

Наименование	L, мм	D, мм	D1, мм	D2, мм	м, отв
POCA-500/10L-IW-12,5-O-R5Z/12,5/PAG/55-A/4,0/1000/220-380	630	1250	1320	1385	16
POCA-500/10L-IW-12,5-O-R5Z/12,5/PAG/59-A/5,5/1000/380-660	630	1250	1320	1385	16
POCA-500/10L-IW-12,5-O-R5Z/12,5/PAG/63-A/7,5/1000/380-660	630	1250	1320	1385	16
POCA-500/10L-IW-12,5-O-R5Z/12,5/PAG/15-A/11,0/1000/380-660	820	1250	1320	1385	16
POCA-500/10L-IW-12,5-O-R5Z/12,5/PAG/19-A/15,0/1000/380-660	820	1250	1320	1385	16
POCA-500/10L-IW-12,5-O-R5Z/12,5/PAG/54-A/18,5/1500/380-660	820	1250	1320	1385	16
POCA-500/10L-IW-12,5-O-R5Z/12,5/PAG/58-A/22,0/1500/380-660	820	1250	1320	1385	16
POCA-500/10L-IW-12,5-O-R5Z/12,5/PAG/62-A/30,0/1500/380-660	820	1250	1320	1385	16
POCA-500/10L-IW-12,5-O-R5Z/12,5/PAG/14-A/37,0/1500/380-660	950	1250	1320	1385	16

Габаритные и присоединительные размеры вентиляторов POCA-500 с типом корпуса 20



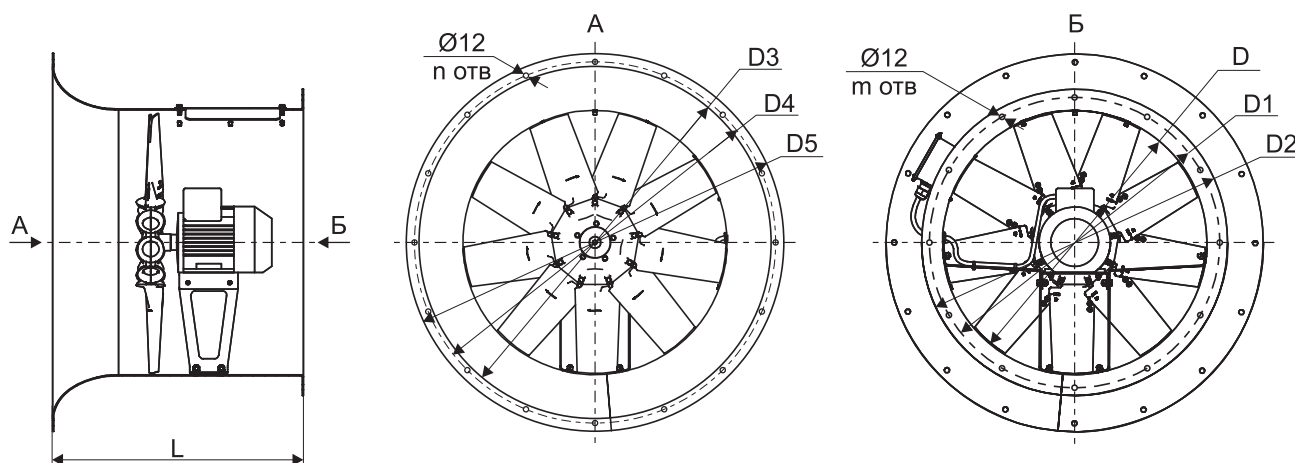
Наименование	L, мм	D, мм	D1, мм	D2, мм	п, отв	D3, мм	D4, мм	D5, мм	п, отв
POCA-500/20L-IW-4,0-O-R3L/4,0/PAG/73-A/1,1/3000/220-380	480	400	436	460	8	500	536	560	12
POCA-500/20L-IW-4,0-O-R3L/4,0/PAG/77-A/1,5/3000/220-380	540	400	436	460	8	500	536	560	12
POCA-500/20L-IW-4,0-O-R3L/4,0/PAG/85-A/2,2/3000/220-380	540	400	436	460	8	500	536	560	12
POCA-500/20L-IW-4,0-O-R3L/4,0/PAG/93-A/3,0/3000/220-380	540	400	436	460	8	500	536	560	12

Наименование	L, мм	D, мм	D1, мм	D2, мм	п, отв	D3, мм	D4, мм	D5, мм	п, отв
POCA-500/20L-IW-4,5-O-R3L/4,5/PAG/25-A/1,1/3000/220-380	492,5	450	486	510	8	560	620	660	12
POCA-500/20L-IW-4,5-O-R3L/4,5/PAG/29-A/1,5/3000/220-380	552,5	450	486	510	8	560	620	660	12
POCA-500/20L-IW-4,5-O-R3L/4,5/PAG/33-A/2,2/3000/220-380	552,5	450	486	510	8	560	620	660	12
POCA-500/20L-IW-4,5-O-R3L/4,5/PAG/13-A/3,0/3000/220-380	627,5	450	486	510	8	560	620	660	12
POCA-500/20L-IW-4,5-O-R3L/4,5/PAG/17-A/4,0/3000/220-380	627,5	450	486	510	8	560	620	660	12
POCA-500/20L-IW-4,5-O-R3L/4,5/PAG/21-A/5,5/3000/220-380	627,5	450	486	510	8	560	620	660	12

Наименование	L, мм	D, мм	D1, мм	D2, мм	п, отв	D3, мм	D4, мм	D5, мм	п, отв
POCA-500/20L-IW-5,0-O-R3L/5,0/PAG/25-A/1,1/3000/220-380	565	500	536	560	12	630	690	730	12
POCA-500/20L-IW-5,0-O-R3L/5,0/PAG/01-A/1,5/3000/220-380	565	500	536	560	12	630	690	730	12
POCA-500/20L-IW-5,0-O-R3L/5,0/PAG/05-A/2,2/3000/220-380	565	500	536	560	12	630	690	730	12
POCA-500/20L-IW-5,0-O-R3L/5,0/PAG/09-A/3,0/3000/220-380	640	500	536	560	12	630	690	730	12
POCA-500/20L-IW-5,0-O-R3L/5,0/PAG/13-A/4,0/3000/220-380	640	500	536	560	12	630	690	730	12
POCA-500/20L-IW-5,0-O-R3L/5,0/PAG/17-A/5,5/3000/220-380	640	500	536	560	12	630	690	730	12
POCA-500/20L-IW-5,0-O-R3L/5,0/PAG/21-A/7,5/3000/220-380	755	500	536	560	12	630	690	730	12

Наименование	L, мм	D, мм	D1, мм	D2, мм	п, отв	D3, мм	D4, мм	D5, мм	п, отв
POCA-500/20L-IW-5,6-O-R3L/5,6/PAG/29-A/1,5/3000/220-380	580	560	620	660	12	710	770	810	16
POCA-500/20L-IW-5,6-O-R3L/5,6/PAG/33-A/2,2/3000/220-380	580	560	620	660	12	710	770	810	16
POCA-500/20L-IW-5,6-O-R3L/5,6/PAG/37-A/3,0/3000/220-380	655	560	620	660	12	710	770	810	16
POCA-500/20L-IW-5,6-O-R3L/5,6/PAG/09-A/4,0/3000/220-380	655	560	620	660	12	710	770	810	16
POCA-500/20L-IW-5,6-O-R3L/5,6/PAG/17-A/5,5/3000/220-380	655	560	620	660	12	710	770	810	16
POCA-500/20L-IW-5,6-O-R3L/5,6/PAG/21-A/7,5/3000/220-380	770	560	620	660	12	710	770	810	16

Габаритные и присоединительные размеры вентиляторов POCA-500 с типом корпуса 20

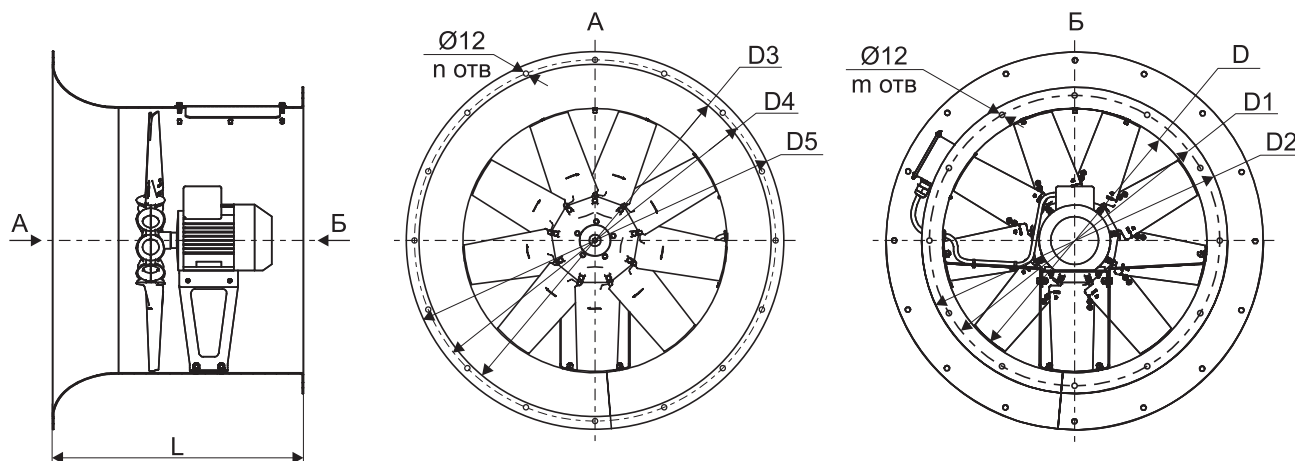


Наименование	L, мм	D, мм	D1, мм	D2, мм	п, отв	D3, мм	D4, мм	D5, мм	п, отв
POCA-500/20L-IW-6,3-O-R4Z/6,3/PAG/49-A/2,2/3000/220-380	597,5	630	690	730	12	800	860	900	16
POCA-500/20L-IW-6,3-O-R4Z/6,3/PAG/53-A/3,0/3000/220-380	672,5	630	690	730	12	800	860	900	16
POCA-500/20L-IW-6,3-O-R4Z/6,3/PAG/57-A/4,0/3000/220-380	672,5	630	690	730	12	800	860	900	16
POCA-500/20L-IW-6,3-O-R4Z/6,3/PAG/61-A/5,5/3000/220-380	672,5	630	690	730	12	800	860	900	16
POCA-500/20L-IW-6,3-O-R4Z/6,3/PAG/33-A/7,5/3000/220-380	787,5	630	690	730	12	800	860	900	16
POCA-500/20L-IW-6,3-O-R4Z/6,3/PAG/37-A/11,0/3000/380-660	787,5	630	690	730	12	800	860	900	16
POCA-500/20L-IW-6,3-O-R4Z/6,3/PAG/41-A/15,0/3000/380-660	977,5	630	690	730	12	800	860	900	16
POCA-500/20L-IW-6,3-O-R4Z/6,3/PAG/21-A/18,5/3000/380-660	977,5	630	690	730	12	800	860	900	16

Наименование	L, мм	D, мм	D1, мм	D2, мм	п, отв	D3, мм	D4, мм	D5, мм	п, отв
POCA-500/20L-IW-7,1-O-R4Z/7,1/PAG/53-A/5,5/3000/220-380	692,5	710	770	810	16	900	960	1000	16
POCA-500/20L-IW-7,1-O-R4Z/7,1/PAG/57-A/7,5/3000/220-380	807,5	710	770	810	16	900	960	1000	16
POCA-500/20L-IW-7,1-O-R4Z/7,1/PAG/33-A/11,0/3000/380-660	807,5	710	770	810	16	900	960	1000	16
POCA-500/20L-IW-7,1-O-R4Z/7,1/PAG/37-A/15,0/3000/380-660	997,5	710	770	810	16	900	960	1000	16
POCA-500/20L-IW-7,1-O-R4Z/7,1/PAG/41-A/18,5/3000/380-660	997,5	710	770	810	16	900	960	1000	16
POCA-500/20L-IW-7,1-O-R4Z/7,1/PAG/17-A/22,0/3000/380-660	997,5	710	770	810	16	900	960	1000	16
POCA-500/20L-IW-7,1-O-R4Z/7,1/PAG/21-A/30,0/3000/380-660	997,5	710	770	810	16	900	960	1000	16

Наименование	L, мм	D, мм	D1, мм	D2, мм	п, отв	D3, мм	D4, мм	D5, мм	п, отв
POCA-500/20L-IW-8,0-O-R4Z/8,0/PAG/38-A/2,2/1500/220-380	715	800	860	900	16	1000	1070	1100	16
POCA-500/20L-IW-8,0-O-R4Z/8,0/PAG/42-A/3,0/1500/220-380	715	800	860	900	16	1000	1070	1100	16
POCA-500/20L-IW-8,0-O-R4Z/8,0/PAG/46-A/4,0/1500/220-380	715	800	860	900	16	1000	1070	1100	16
POCA-500/20L-IW-8,0-O-R4Z/8,0/PAG/22-A/5,5/1500/220-380	830	800	860	900	16	1000	1070	1100	16
POCA-500/20L-IW-8,0-O-R4Z/8,0/PAG/25-A/7,5/3000/220-380	830	800	860	900	16	1000	1070	1100	16
POCA-500/20L-IW-8,0-O-R4Z/8,0/PAG/29-A/11,0/3000/380-660	830	800	860	900	16	1000	1070	1100	16
POCA-500/20L-IW-8,0-O-R4Z/8,0/PAG/33-A/15,0/3000/380-660	1020	800	860	900	16	1000	1070	1100	16
POCA-500/20L-IW-8,0-O-R4Z/8,0/PAG/37-A/22,0/3000/380-660	1020	800	860	900	16	1000	1070	1100	16
POCA-500/20L-IW-8,0-O-R4Z/8,0/PAG/41-A/30,0/3000/380-660	1020	800	860	900	16	1000	1070	1100	16

Габаритные и присоединительные размеры вентиляторов POCA-500 с типом корпуса 20

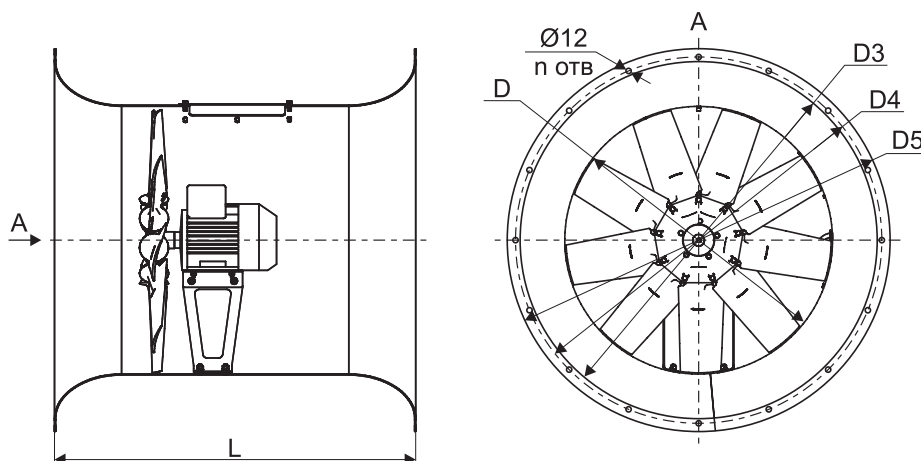


Наименование	L, мм	D, мм	D1, мм	D2, мм	п, отв	D3, мм	D4, мм	D5, мм	п, отв
POCA-500/20L-IW-9,0-O-R5Z/9,0/PAG/34-A/4,0/1500/220-380	740	900	960	1035	16	1120	1195	1255	16
POCA-500/20L-IW-9,0-O-R5Z/9,0/PAG/38-A/5,5/1500/220-380	855	900	960	1035	16	1120	1195	1255	16
POCA-500/20L-IW-9,0-O-R5Z/9,0/PAG/14-A/7,5/1500/380-660	855	900	960	1035	16	1120	1195	1255	16
POCA-500/20L-IW-9,0-O-R5Z/9,0/PAG/18-A/11,0/1500/380-660	855	900	960	1035	16	1120	1195	1255	16
POCA-500/20L-IW-9,0-O-R5Z/9,0/PAG/22-A/15,0/1500/380-660	1045	900	960	1035	16	1120	1195	1255	16
POCA-500/20L-IW-9,0-O-R5Z/9,0/PAG/94-A/18,5/1500/380-660	1045	900	960	1035	16	1120	1195	1255	16

Наименование	L, мм	D, мм	D1, мм	D2, мм	п, отв	D3, мм	D4, мм	D5, мм	п, отв
POCA-500/20L-IW-10,0-O-R5Z/10,0/PAG/30-A/4,0/1500/220-380	765	1000	1070	1135	16	1250	1320	1385	16
POCA-500/20L-IW-10,0-O-R5Z/10,0/PAG/34-A/5,5/1500/220-380	880	1000	1070	1135	16	1250	1320	1385	16
POCA-500/20L-IW-10,0-O-R5Z/10,0/PAG/10-A/7,5/1500/380-660	880	1000	1070	1135	16	1250	1320	1385	16
POCA-500/20L-IW-10,0-O-R5Z/10,0/PAG/14-A/11,0/1500/380-660	880	1000	1070	1135	16	1250	1320	1385	16
POCA-500/20L-IW-10,0-O-R5Z/10,0/PAG/18-A/15,0/1500/380-660	1070	1000	1070	1135	16	1250	1320	1385	16
POCA-500/20L-IW-10,0-O-R5Z/10,0/PAG/22-A/18,5/1500/380-660	1070	1000	1070	1135	16	1250	1320	1385	16
POCA-500/20L-IW-10,0-O-R5Z/10,0/PAG/94-A/22,0/1500/380-660	1070	1000	1070	1135	16	1250	1320	1385	16

Наименование	L, мм	D, мм	D1, мм	D2, мм	п, отв	D3, мм	D4, мм	D5, мм	п, отв
POCA-500/20L-IW-11,2-O-R5Z/11,2/PAG/54-A/7,5/1500/380-660	910	1120	1195	1255	16	1400	1470	1540	24
POCA-500/20L-IW-11,2-O-R5Z/11,2/PAG/30-A/11,0/1500/380-660	910	1120	1195	1255	16	1400	1470	1540	24
POCA-500/20L-IW-11,2-O-R5Z/11,2/PAG/34-A/15,0/1500/380-660	1100	1120	1195	1255	16	1400	1470	1540	24
POCA-500/20L-IW-11,2-O-R5Z/11,2/PAG/38-A/18,5/1500/380-660	1100	1120	1195	1255	16	1400	1470	1540	24
POCA-500/20L-IW-11,2-O-R5Z/11,2/PAG/42-A/22,0/1500/380-660	1100	1120	1195	1255	16	1400	1470	1540	24
POCA-500/20L-IW-11,2-O-R5Z/11,2/PAG/18-A/30,0/1500/380-660	1100	1120	1195	1255	16	1400	1470	1540	24
POCA-500/20L-IW-11,2-O-R5Z/11,2/PAG/22-A/37,0/1500/380-660	1230	1120	1195	1255	16	1400	1470	1540	24

Наименование	L, мм	D, мм	D1, мм	D2, мм	п, отв	D3, мм	D4, мм	D5, мм	п, отв
POCA-500/20L-IW-12,5-O-R5Z/12,5/PAG/55-A/4,0/1000/220-380	942,5	1250	1320	1385	16	1600	1680	1740	24
POCA-500/20L-IW-12,5-O-R5Z/12,5/PAG/59-A/5,5/1000/380-660	942,5	1250	1320	1385	16	1600	1680	1740	24
POCA-500/20L-IW-12,5-O-R5Z/12,5/PAG/63-A/7,5/1000/380-660	942,5	1250	1320	1385	16	1600	1680	1740	24
POCA-500/20L-IW-12,5-O-R5Z/12,5/PAG/15-A/11,0/1000/380-660	1132,5	1250	1320	1385	16	1600	1680	1740	24
POCA-500/20L-IW-12,5-O-R5Z/12,5/PAG/19-A/15,0/1000/380-660	1132,5	1250	1320	1385	16	1600	1680	1740	24
POCA-500/20L-IW-12,5-O-R5Z/12,5/PAG/54-A/18,5/1500/380-660	1132,5	1250	1320	1385	16	1600	1680	1740	24
POCA-500/20L-IW-12,5-O-R5Z/12,5/PAG/58-A/22,0/1500/380-660	1132,5	1250	1320	1385	16	1600	1680	1740	24
POCA-500/20L-IW-12,5-O-R5Z/12,5/PAG/62-A/30,0/1500/380-660	1132,5	1250	1320	1385	16	1600	1680	1740	24
POCA-500/20L-IW-12,5-O-R5Z/12,5/PAG/14-A/37,0/1500/380-660	1262,5	1250	1320	1385	16	1600	1680	1740	24

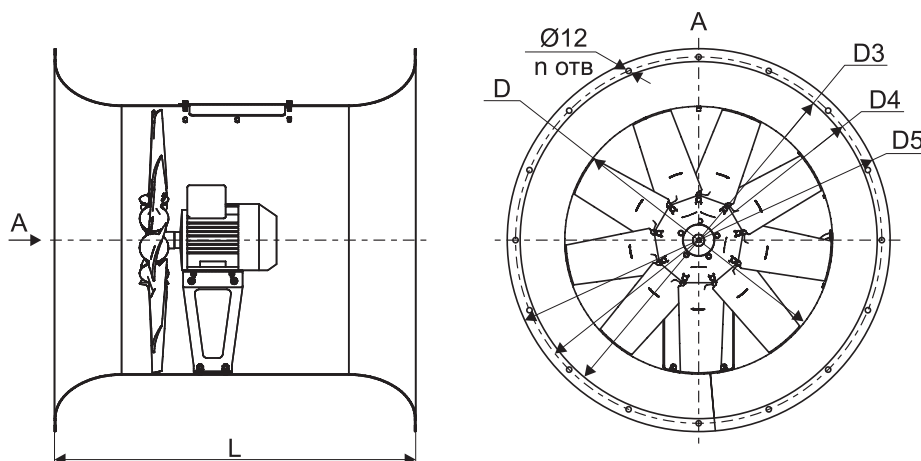
Габаритные и присоединительные размеры вентиляторов POCA-500 с типом корпуса 30


Наименование	L, мм	D	D3, мм	D4, мм	D5, мм	n, отв
POCA-500/30L-IW-4,0-O-R3L/4,0/PAG/73-A/1,1/3000/220-380	640	400	500	536	560	12
POCA-500/30L-IW-4,0-O-R3L/4,0/PAG/77-A/1,5/3000/220-380	700	400	500	536	560	12
POCA-500/30L-IW-4,0-O-R3L/4,0/PAG/85-A/2,2/3000/220-380	700	400	500	536	560	12
POCA-500/30L-IW-4,0-O-R3L/4,0/PAG/93-A/3,0/3000/220-380	700	400	500	536	560	12

Наименование	L, мм	D	D3, мм	D4, мм	D5, мм	n, отв
POCA-500/30L-IW-4,5-O-R3L/4,5/PAG/25-A/1,1/3000/220-380	672,5	450	560	620	660	12
POCA-500/30L-IW-4,5-O-R3L/4,5/PAG/29-A/1,5/3000/220-380	732,5	450	560	620	660	12
POCA-500/30L-IW-4,5-O-R3L/4,5/PAG/33-A/2,2/3000/220-380	732,5	450	560	620	660	12
POCA-500/30L-IW-4,5-O-R3L/4,5/PAG/13-A/3,0/3000/220-380	807,5	450	560	620	660	12
POCA-500/30L-IW-4,5-O-R3L/4,5/PAG/17-A/4,0/3000/220-380	807,5	450	560	620	660	12
POCA-500/30L-IW-4,5-O-R3L/4,5/PAG/21-A/5,5/3000/220-380	807,5	450	560	620	660	12

Наименование	L, мм	D	D3, мм	D4, мм	D5, мм	n, отв
POCA-500/30L-IW-5,0-O-R3L/5,0/PAG/25-A/1,1/3000/220-380	765	500	630	690	730	12
POCA-500/30L-IW-5,0-O-R3L/5,0/PAG/01-A/1,5/3000/220-380	765	500	630	690	730	12
POCA-500/30L-IW-5,0-O-R3L/5,0/PAG/05-A/2,2/3000/220-380	765	500	630	690	730	12
POCA-500/30L-IW-5,0-O-R3L/5,0/PAG/09-A/3,0/3000/220-380	840	500	630	690	730	12
POCA-500/30L-IW-5,0-O-R3L/5,0/PAG/13-A/4,0/3000/220-380	840	500	630	690	730	12
POCA-500/30L-IW-5,0-O-R3L/5,0/PAG/17-A/5,5/3000/220-380	840	500	630	690	730	12
POCA-500/30L-IW-5,0-O-R3L/5,0/PAG/21-A/7,5/3000/220-380	955	500	630	690	730	12

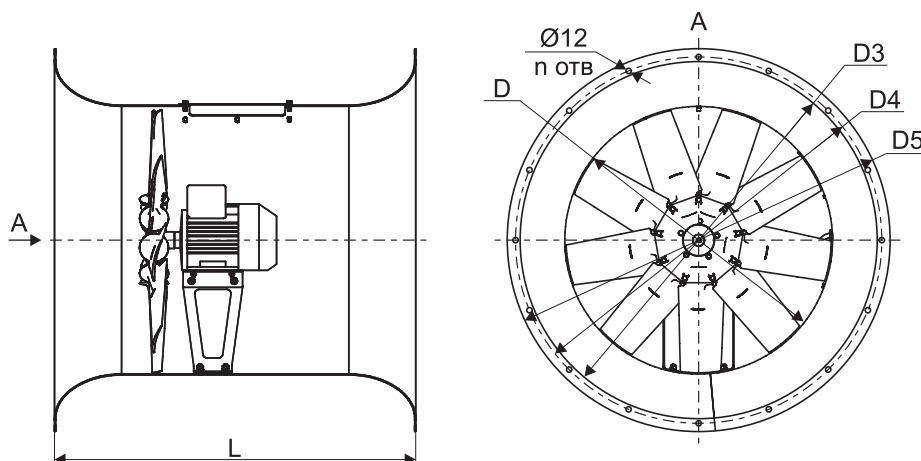
Наименование	L, мм	D	D3, мм	D4, мм	D5, мм	n, отв
POCA-500/30L-IW-5,6-O-R3L/5,6/PAG/29-A/1,5/3000/220-380	804	560	710	770	810	16
POCA-500/30L-IW-5,6-O-R3L/5,6/PAG/33-A/2,2/3000/220-380	804	560	710	770	810	16
POCA-500/30L-IW-5,6-O-R3L/5,6/PAG/37-A/3,0/3000/220-380	879	560	710	770	810	16
POCA-500/30L-IW-5,6-O-R3L/5,6/PAG/09-A/4,0/3000/220-380	879	560	710	770	810	16
POCA-500/30L-IW-5,6-O-R3L/5,6/PAG/17-A/5,5/3000/220-380	879	560	710	770	810	16
POCA-500/30L-IW-5,6-O-R3L/5,6/PAG/21-A/7,5/3000/220-380	994	560	710	770	810	16

Габаритные и присоединительные размеры вентиляторов POCA-500 с типом корпуса 30


Наименование	L, мм	D	D3, мм	D4, мм	D5, мм	n, отв
POCA-500/30L-IW-6,3-O-R4Z/6,3/PAG/49-A/2,2/3000/220-380	849,5	630	800	860	900	16
POCA-500/30L-IW-6,3-O-R4Z/6,3/PAG/53-A/3,0/3000/220-380	924,5	630	800	860	900	16
POCA-500/30L-IW-6,3-O-R4Z/6,3/PAG/57-A/4,0/3000/220-380	924,5	630	800	860	900	16
POCA-500/30L-IW-6,3-O-R4Z/6,3/PAG/61-A/5,5/3000/220-380	924,5	630	800	860	900	16
POCA-500/30L-IW-6,3-O-R4Z/6,3/PAG/33-A/7,5/3000/220-380	1039,5	630	800	860	900	16
POCA-500/30L-IW-6,3-O-R4Z/6,3/PAG/37-A/11,0/3000/380-660	1039,5	630	800	860	900	16
POCA-500/30L-IW-6,3-O-R4Z/6,3/PAG/41-A/15,0/3000/380-660	1229,5	630	800	860	900	16
POCA-500/30L-IW-6,3-O-R4Z/6,3/PAG/21-A/18,5/3000/380-660	1229,5	630	800	860	900	16

Наименование	L, мм	D	D3, мм	D4, мм	D5, мм	n, отв
POCA-500/30L-IW-7,1-O-R4Z/7,1/PAG/53-A/5,5/3000/220-380	976,5	710	900	960	1000	16
POCA-500/30L-IW-7,1-O-R4Z/7,1/PAG/57-A/7,5/3000/220-380	1091,5	710	900	960	1000	16
POCA-500/30L-IW-7,1-O-R4Z/7,1/PAG/33-A/11,0/3000/380-660	1091,5	710	900	960	1000	16
POCA-500/30L-IW-7,1-O-R4Z/7,1/PAG/37-A/15,0/3000/380-660	1281,5	710	900	960	1000	16
POCA-500/30L-IW-7,1-O-R4Z/7,1/PAG/41-A/18,5/3000/380-660	1281,5	710	900	960	1000	16
POCA-500/30L-IW-7,1-O-R4Z/7,1/PAG/17-A/22,0/3000/380-660	1281,5	710	900	960	1000	16
POCA-500/30L-IW-7,1-O-R4Z/7,1/PAG/21-A/30,0/3000/380-660	1281,5	710	900	960	1000	16

Наименование	L, мм	D	D3, мм	D4, мм	D5, мм	n, отв
POCA-500/30L-IW-8,0-O-R4Z/8,0/PAG/38-A/2,2/1500/220-380	1023	800	1000	1070	1100	16
POCA-500/30L-IW-8,0-O-R4Z/8,0/PAG/42-A/3,0/1500/220-380	1023	800	1000	1070	1100	16
POCA-500/30L-IW-8,0-O-R4Z/8,0/PAG/46-A/4,0/1500/220-380	1023	800	1000	1070	1100	16
POCA-500/30L-IW-8,0-O-R4Z/8,0/PAG/22-A/5,5/1500/220-380	1155	800	1000	1070	1100	16
POCA-500/30L-IW-8,0-O-R4Z/8,0/PAG/25-A/7,5/3000/220-380	1155	800	1000	1070	1100	16
POCA-500/30L-IW-8,0-O-R4Z/8,0/PAG/29-A/11,0/3000/380-660	1155	800	1000	1070	1100	16
POCA-500/30L-IW-8,0-O-R4Z/8,0/PAG/33-A/15,0/3000/380-660	1288	800	1000	1070	1100	16
POCA-500/30L-IW-8,0-O-R4Z/8,0/PAG/37-A/22,0/3000/380-660	1288	800	1000	1070	1100	16
POCA-500/30L-IW-8,0-O-R4Z/8,0/PAG/41-A/30,0/3000/380-660	1288	800	1000	1070	1100	16

Габаритные и присоединительные размеры вентиляторов POCA-500 с типом корпуса 30


Наименование	L, мм	D	D3, мм	D4, мм	D5, мм	п, отв
POCA-500/30L-IW-9,0-O-R5Z/9,0/PAG/34-A/4,0/1500/220-380	1100	900	1120	1195	1255	16
POCA-500/30L-IW-9,0-O-R5Z/9,0/PAG/38-A/5,5/1500/220-380	1215	900	1120	1195	1255	16
POCA-500/30L-IW-9,0-O-R5Z/9,0/PAG/14-A/7,5/1500/380-660	1215	900	1120	1195	1255	16
POCA-500/30L-IW-9,0-O-R5Z/9,0/PAG/18-A/11,0/1500/380-660	1215	900	1120	1195	1255	16
POCA-500/30L-IW-9,0-O-R5Z/9,0/PAG/22-A/15,0/1500/380-660	1405	900	1120	1195	1255	16
POCA-500/30L-IW-9,0-O-R5Z/9,0/PAG/94-A/18,5/1500/380-660	1405	900	1120	1195	1255	16

Наименование	L, мм	D	D3, мм	D4, мм	D5, мм	п, отв
POCA-500/30L-IW-10,0-O-R5Z/10,0/PAG/30-A/4,0/1500/220-380	1165	1000	1250	1320	1385	16
POCA-500/30L-IW-10,0-O-R5Z/10,0/PAG/34-A/5,5/1500/220-380	1280	1000	1250	1320	1385	16
POCA-500/30L-IW-10,0-O-R5Z/10,0/PAG/10-A/7,5/1500/380-660	1280	1000	1250	1320	1385	16
POCA-500/30L-IW-10,0-O-R5Z/10,0/PAG/14-A/11,0/1500/380-660	1280	1000	1250	1320	1385	16
POCA-500/30L-IW-10,0-O-R5Z/10,0/PAG/18-A/15,0/1500/380-660	1470	1000	1250	1320	1385	16
POCA-500/30L-IW-10,0-O-R5Z/10,0/PAG/22-A/18,5/1500/380-660	1470	1000	1250	1320	1385	16
POCA-500/30L-IW-10,0-O-R5Z/10,0/PAG/94-A/22,0/1500/380-660	1470	1000	1250	1320	1385	16

Наименование	L, мм	D	D3, мм	D4, мм	D5, мм	п, отв
POCA-500/30L-IW-11,2-O-R5Z/11,2/PAG/54-A/7,5/1500/380-660	1358	1120	1400	1470	1540	24
POCA-500/30L-IW-11,2-O-R5Z/11,2/PAG/30-A/11,0/1500/380-660	1358	1120	1400	1470	1540	24
POCA-500/30L-IW-11,2-O-R5Z/11,2/PAG/34-A/15,0/1500/380-660	1548	1120	1400	1470	1540	24
POCA-500/30L-IW-11,2-O-R5Z/11,2/PAG/38-A/18,5/1500/380-660	1548	1120	1400	1470	1540	24
POCA-500/30L-IW-11,2-O-R5Z/11,2/PAG/42-A/22,0/1500/380-660	1548	1120	1400	1470	1540	24
POCA-500/30L-IW-11,2-O-R5Z/11,2/PAG/18-A/30,0/1500/380-660	1548	1120	1400	1470	1540	24
POCA-500/30L-IW-11,2-O-R5Z/11,2/PAG/22-A/37,0/1500/380-660	1678	1120	1400	1470	1540	24

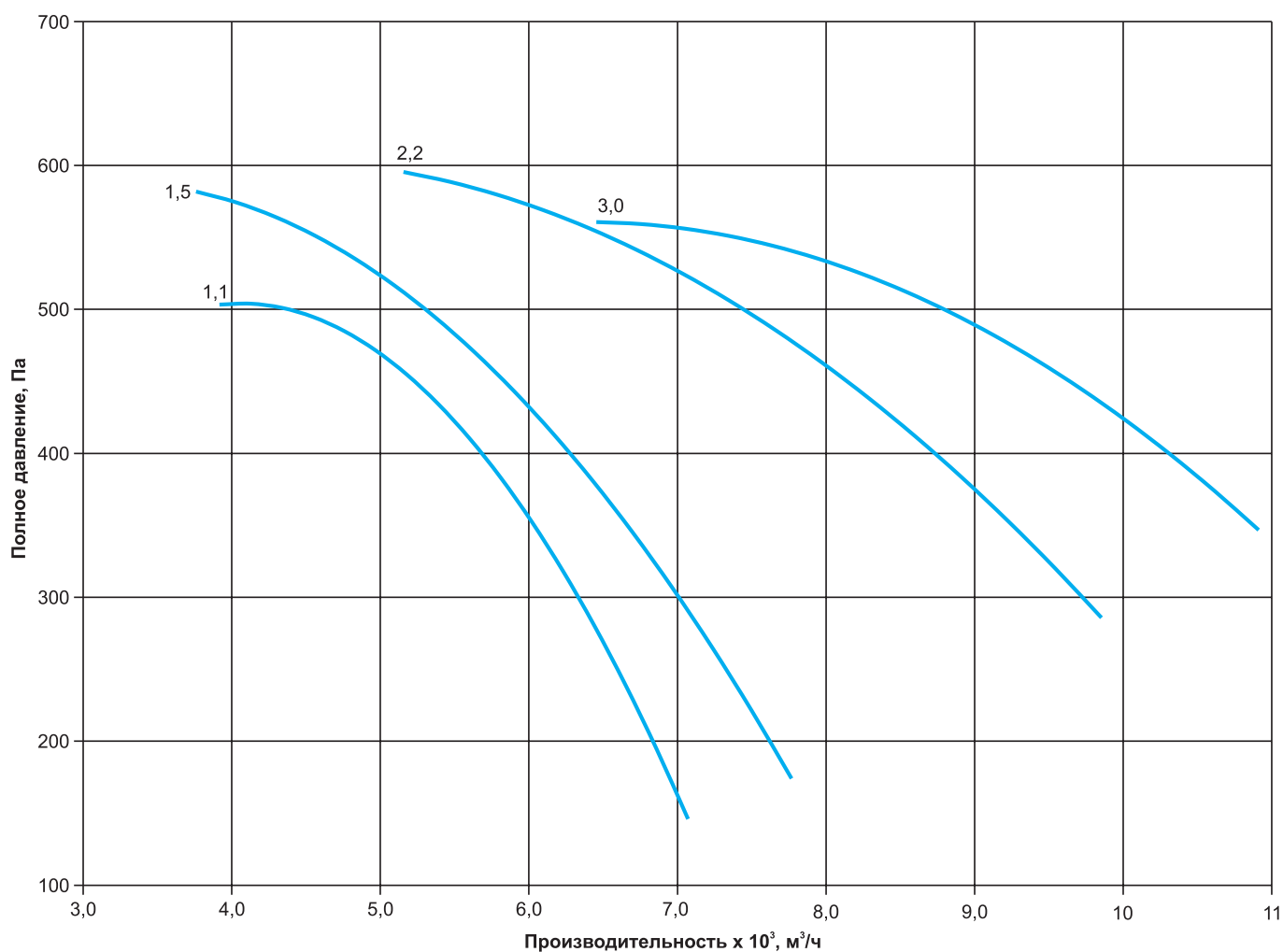
Наименование	L, мм	D	D3, мм	D4, мм	D5, мм	п, отв
POCA-500/30L-IW-12,5-O-R5Z/12,5/PAG/55-A/4,0/1000/220-380	1442,5	1250	1600	1680	1740	24
POCA-500/30L-IW-12,5-O-R5Z/12,5/PAG/59-A/5,5/1000/380-660	1442,5	1250	1600	1680	1740	24
POCA-500/30L-IW-12,5-O-R5Z/12,5/PAG/63-A/7,5/1000/380-660	1442,5	1250	1600	1680	1740	24
POCA-500/30L-IW-12,5-O-R5Z/12,5/PAG/15-A/11,0/1000/380-660	1632,5	1250	1600	1680	1740	24
POCA-500/30L-IW-12,5-O-R5Z/12,5/PAG/19-A/15,0/1000/380-660	1632,5	1250	1600	1680	1740	24
POCA-500/30L-IW-12,5-O-R5Z/12,5/PAG/54-A/18,5/1500/380-660	1632,5	1250	1600	1680	1740	24
POCA-500/30L-IW-12,5-O-R5Z/12,5/PAG/58-A/22,0/1500/380-660	1632,5	1250	1600	1680	1740	24
POCA-500/30L-IW-12,5-O-R5Z/12,5/PAG/62-A/30,0/1500/380-660	1632,5	1250	1600	1680	1740	24
POCA-500/30L-IW-12,5-O-R5Z/12,5/PAG/14-A/37,0/1500/380-660	1762,5	1250	1600	1680	1740	24

ТЕХНИЧЕСКИЕ ХАРАКТЕРИСТИКИ

Технические характеристики РОСА-500-4,0

Наименование	N, кВт	n, об/мин	Ток, А при 380В	Масса, кг (тип корпуса)		
				10	20	30
РОСА-500/10L-IW-4,0-O-R3L/4,0/PAG/73-A/1,1/3000/220-380	1,1	2760	2,65	23	29	33
РОСА-500/10L-IW-4,0-O-R3L/4,0/PAG/77-A/1,5/3000/220-380	1,5	2790	3,48	33	39	43
РОСА-500/10L-IW-4,0-O-R3L/4,0/PAG/85-A/2,2/3000/220-380	2,2	2810	4,97	35	41	45
РОСА-500/10L-IW-4,0-O-R3L/4,0/PAG/93-A/3,0/3000/220-380	3,0	2820	6,54	44	50	54

Аэродинамические характеристики РОСА-500-4,0

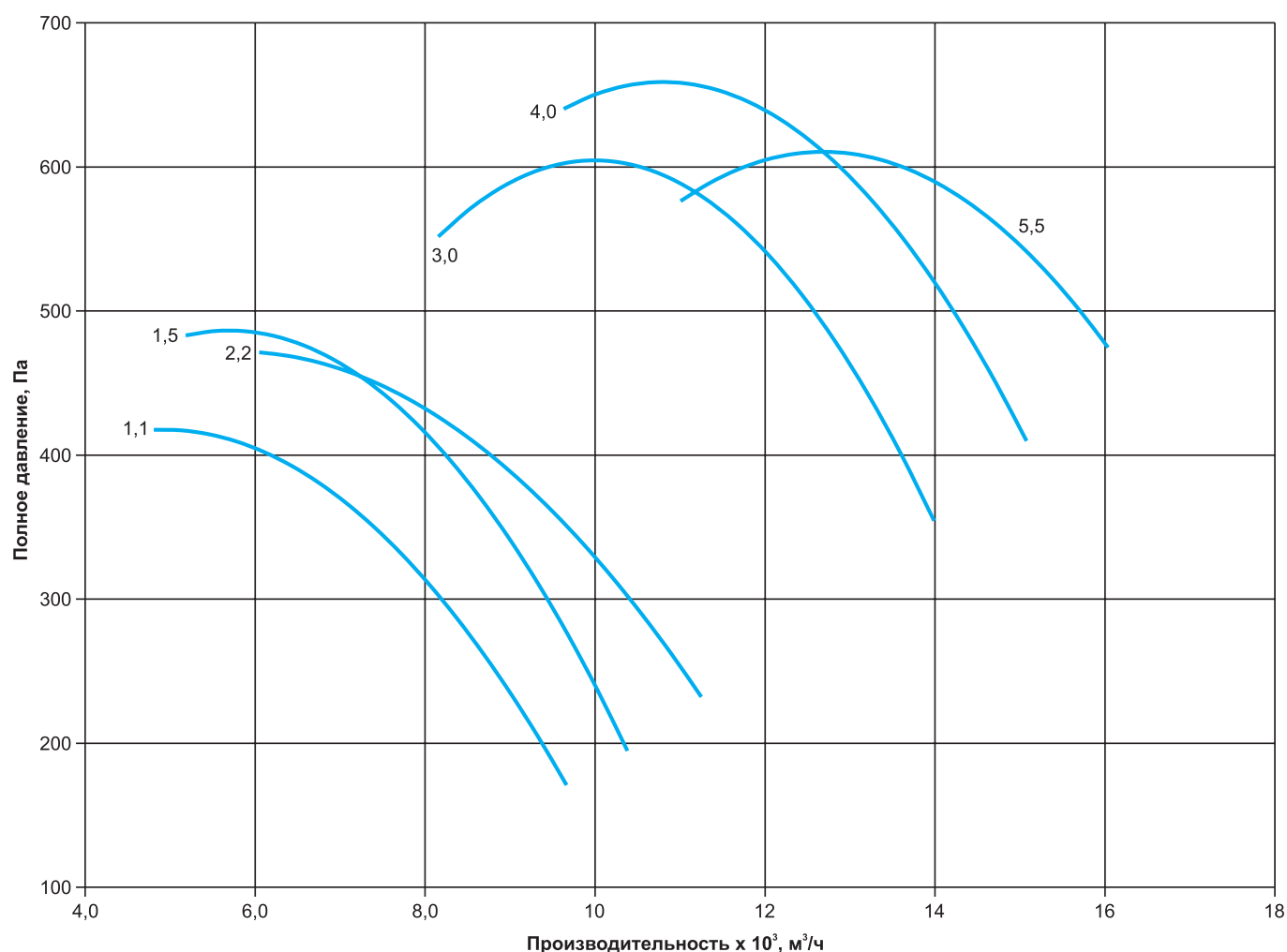


Шумовые характеристики РОСА-500-4,0

Модель	Уровень звуковой мощности, дБ в октавных полосах частот, Гц								Общий, дБа
	63	125	250	500	1000	2000	4000	8000	
РОСА-500/10L-IW-4,0-O-R3L/4,0/PAG/73-A/1,1/3000/220-380	84	84	83	84	83	83	83	80	92
РОСА-500/10L-IW-4,0-O-R3L/4,0/PAG/77-A/1,5/3000/220-380	87	84	82	82	82	82	83	79	92
РОСА-500/10L-IW-4,0-O-R3L/4,0/PAG/85-A/2,2/3000/220-380	88	84	83	82	82	82	83	79	92
РОСА-500/10L-IW-4,0-O-R3L/4,0/PAG/93-A/3,0/3000/220-380	75	72	70	70	70	70	71	67	80

Технические характеристики POCA-500-4,5

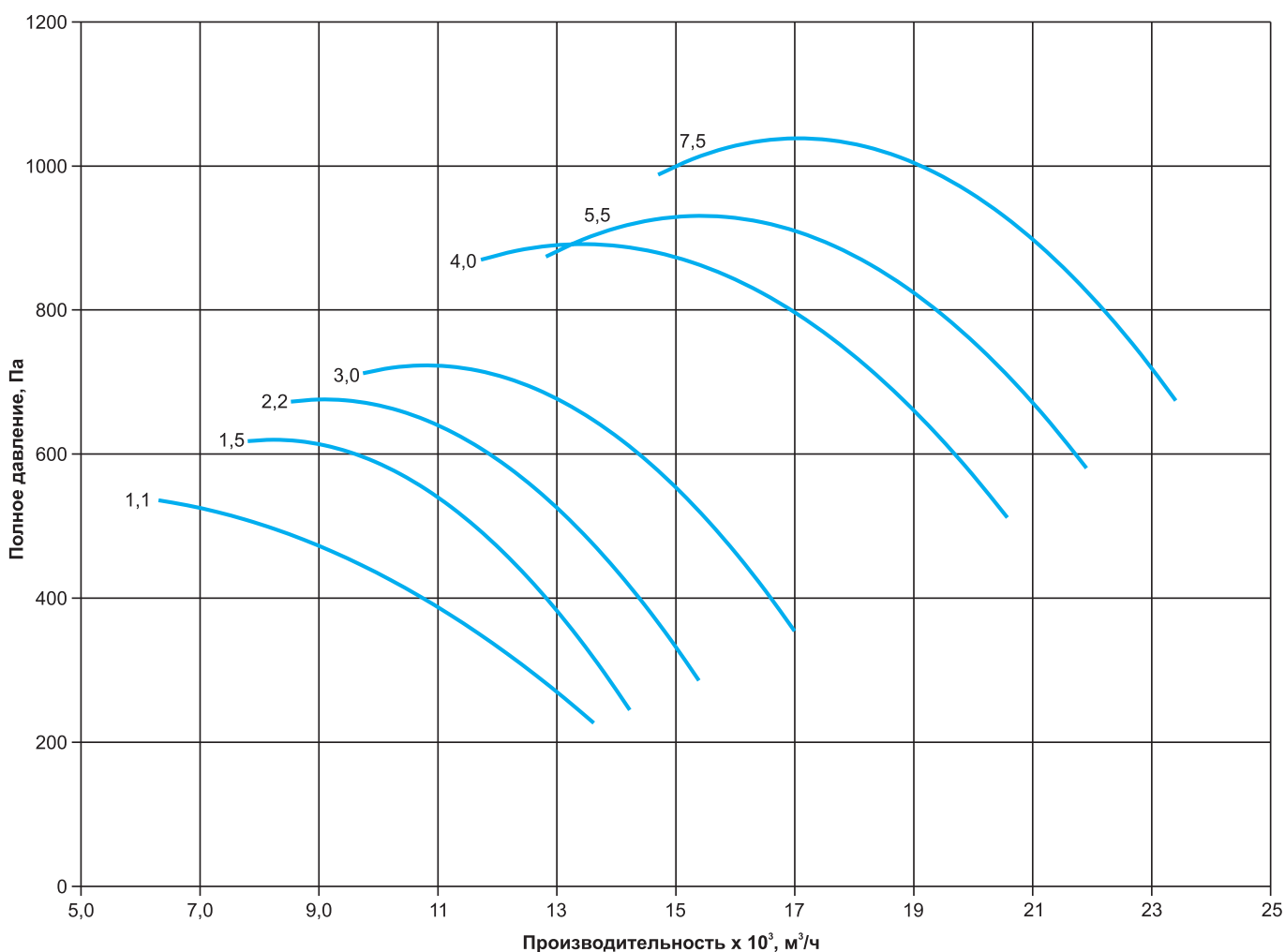
Наименование	N, кВт	n, об/мин	Ток, А при 380В	Масса, кг (тип корпуса)		
				10	20	30
POCA-500/10L-IW-4,5-O-R3L/4,5/PAG/25-A/1,1/3000/220-380	1,1	2760	2,65	24	31	38
POCA-500/10L-IW-4,5-O-R3L/4,5/PAG/29-A/1,5/3000/220-380	1,5	2790	3,48	34	42	48
POCA-500/10L-IW-4,5-O-R3L/4,5/PAG/33-A/2,2/3000/220-380	2,2	2810	4,97	36	44	50
POCA-500/10L-IW-4,5-O-R3L/4,5/PAG/13-A/3,0/3000/220-380	3,0	2820	6,54	47	55	61
POCA-500/10L-IW-4,5-O-R3L/4,5/PAG/17-A/4,0/3000/220-380	4,0	2840	8,41	52	60	66
POCA-500/10L-IW-4,5-O-R3L/4,5/PAG/21-A/5,5/3000/220-380	5,5	2850	11,2	59	67	73

Аэродинамические характеристики POCA-500-4,5

Шумовые характеристики POCA-500-4,5

Модель	Уровень звуковой мощности, дБ в октавных полосах частот, Гц								Общий, дБа
	63	125	250	500	1000	2000	4000	8000	
POCA-500/10L-IW-4,5-O-R3L/4,5/PAG/25-A/1,1/3000/220-380	88	85	83	83	81	81	83	80	93
POCA-500/10L-IW-4,5-O-R3L/4,5/PAG/29-A/1,5/3000/220-380	88	85	83	82	83	82	84	81	93
POCA-500/10L-IW-4,5-O-R3L/4,5/PAG/33-A/2,2/3000/220-380	90	86	85	85	87	86	86	84	95
POCA-500/10L-IW-4,5-O-R3L/4,5/PAG/13-A/3,0/3000/220-380	91	86	86	86	87	87	87	84	96
POCA-500/10L-IW-4,5-O-R3L/4,5/PAG/17-A/4,0/3000/220-380	90	87	86	86	86	85	86	83	96
POCA-500/10L-IW-4,5-O-R3L/4,5/PAG/21-A/5,5/3000/220-380	88	90	91	92	90	90	99	87	99

Технические характеристики POCA-500-5,0

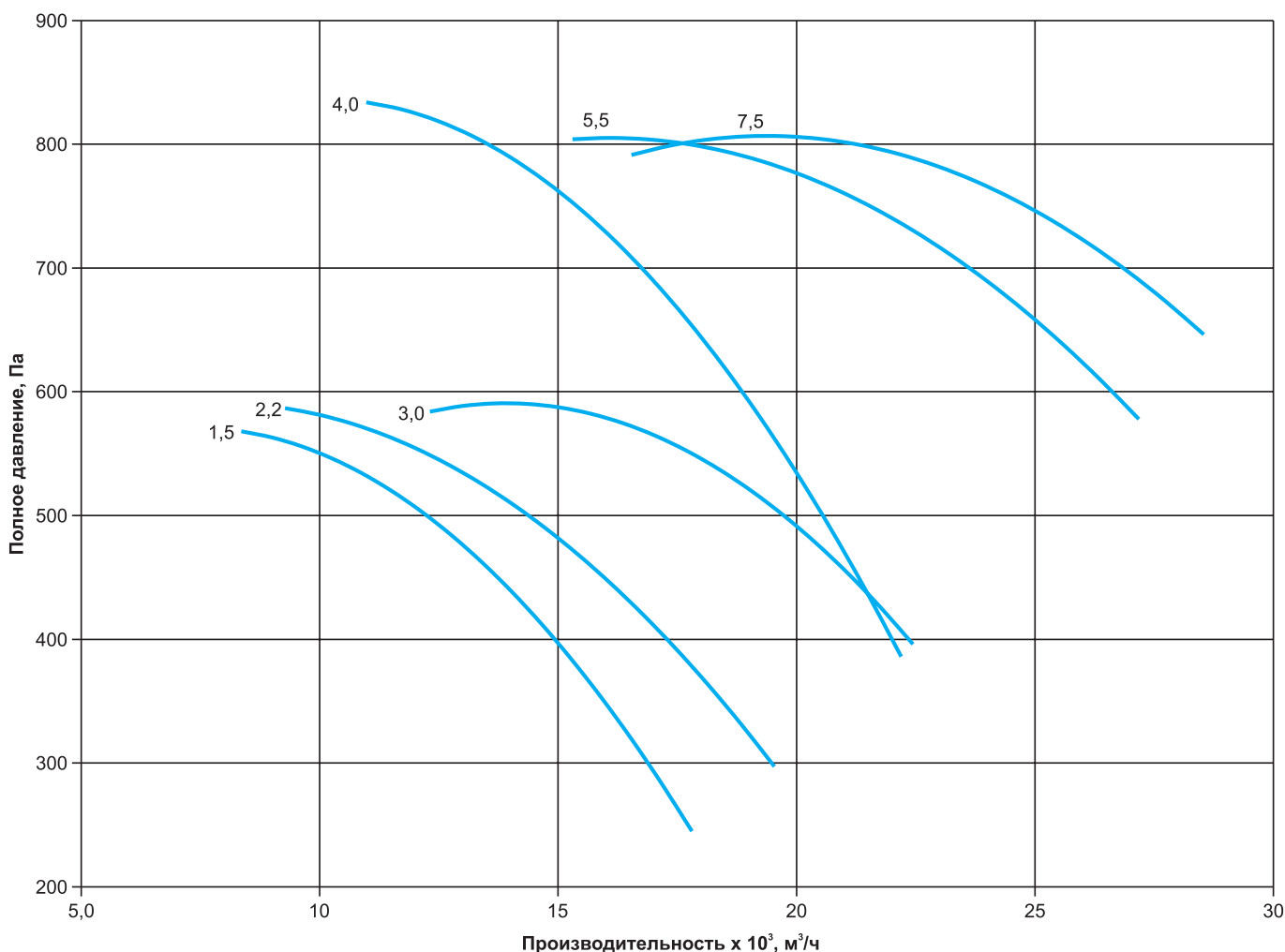
Наименование	N, кВт	n, об/мин	Ток, А при 380В	Масса, кг (тип корпуса)		
				10	20	30
POCA-500/10L-IW-5,0-O-R3L/5,0/PAG/25-A/1,1/3000/220-380	1,1	2760	2,65	27	36	44
POCA-500/10L-IW-5,0-O-R3L/5,0/PAG/01-A/1,5/3000/220-380	1,5	2790	3,48	36	45	53
POCA-500/10L-IW-5,0-O-R3L/5,0/PAG/05-A/2,2/3000/220-380	2,2	2810	4,97	37	46	54
POCA-500/10L-IW-5,0-O-R3L/5,0/PAG/09-A/3,0/3000/220-380	3,0	2820	6,54	48	57	65
POCA-500/10L-IW-5,0-O-R3L/5,0/PAG/13-A/4,0/3000/220-380	4,0	2840	8,41	53	62	70
POCA-500/10L-IW-5,0-O-R3L/5,0/PAG/17-A/5,5/3000/220-380	5,5	2850	11,2	60	69	77
POCA-500/10L-IW-5,0-O-R3L/5,0/PAG/21-A/7,5/3000/220-380	7,5	2860	15,1	75	85	93

Аэродинамические характеристики POCA-500-5,0

Шумовые характеристики POCA-500-5,0

Модель	Уровень звуковой мощности, дБ в октавных полосах частот, Гц								Общий, дБа
	63	125	250	500	1000	2000	4000	8000	
POCA-500/10L-IW-5,0-O-R3L/5,0/PAG/25-A/1,1/3000/220-380	93	90	89	89	89	88	90	86	99
POCA-500/10L-IW-5,0-O-R3L/5,0/PAG/01-A/1,5/3000/220-380	91	89	90	89	90	89	90	86	98
POCA-500/10L-IW-5,0-O-R3L/5,0/PAG/05-A/2,2/3000/220-380	84	89	89	89	90	89	90	86	99
POCA-500/10L-IW-5,0-O-R3L/5,0/PAG/09-A/3,0/3000/220-380	91	89	87	86	86	86	88	85	97
POCA-500/10L-IW-5,0-O-R3L/5,0/PAG/13-A/4,0/3000/220-380	93	89	88	89	90	89	89	87	99
POCA-500/10L-IW-5,0-O-R3L/5,0/PAG/17-A/5,5/3000/220-380	93	90	88	87	86	86	88	85	97
POCA-500/10L-IW-5,0-O-R3L/5,0/PAG/21-A/7,5/3000/220-380	96	93	91	93	94	93	93	90	102

Технические характеристики POCA-500-5,6

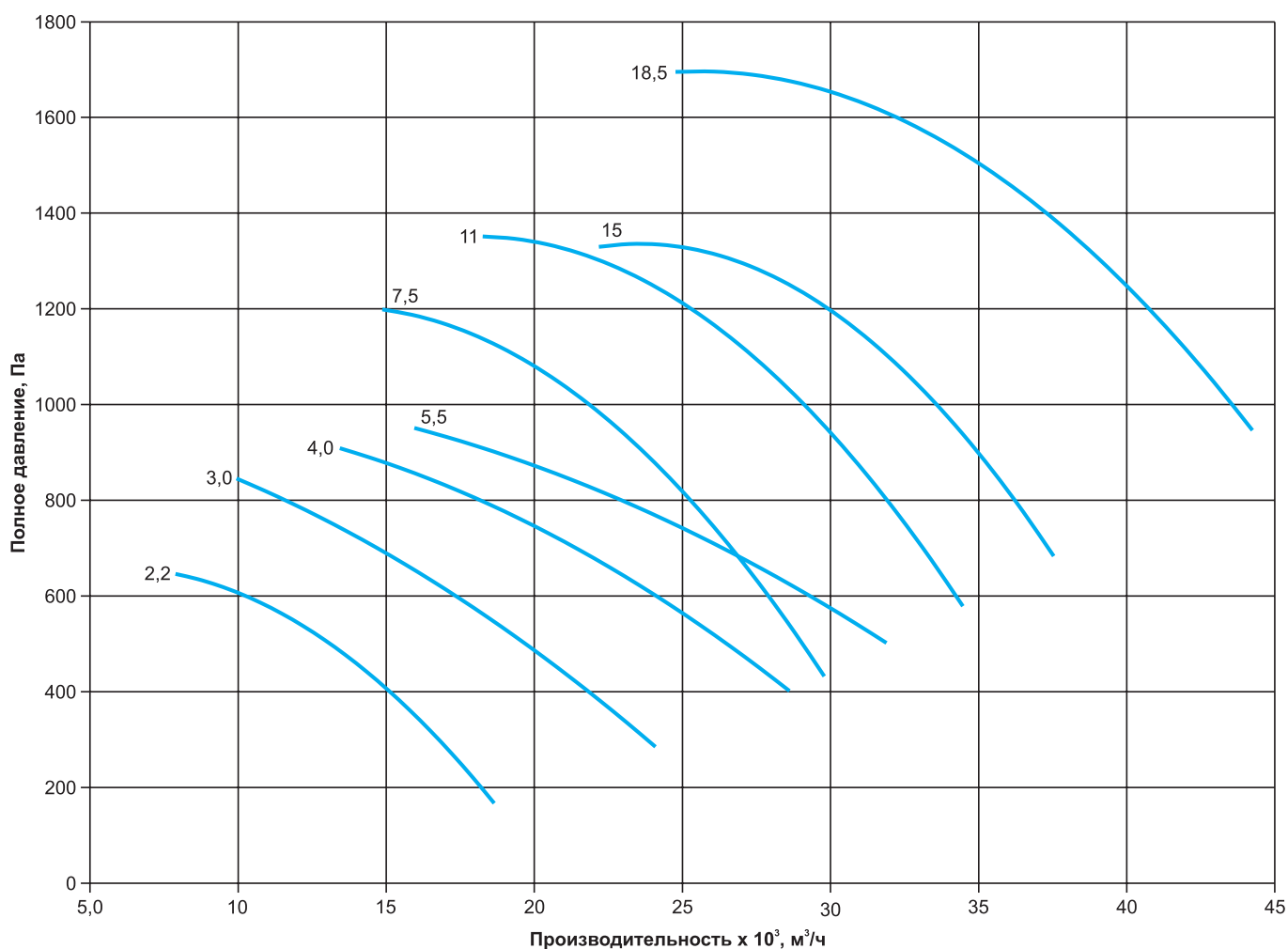
Наименование	N, кВт	n, об/мин	Ток, А при 380В	Масса, кг (тип корпуса)		
				10	20	30
POCA-500/10L-IW-5,6-O-R3L/5,6/PAG/29-A/1,5/3000/220-380	1,5	2790	3,48	38	49	58
POCA-500/10L-IW-5,6-O-R3L/5,6/PAG/33-A/2,2/3000/220-380	2,2	2810	4,97	40	50	60
POCA-500/10L-IW-5,6-O-R3L/5,6/PAG/37-A/3,0/3000/220-380	3,0	2820	6,54	51	62	71
POCA-500/10L-IW-5,6-O-R3L/5,6/PAG/09-A/4,0/3000/220-380	4,0	2840	8,41	56	67	76
POCA-500/10L-IW-5,6-O-R3L/5,6/PAG/17-A/5,5/3000/220-380	5,5	2850	11,2	64	75	84
POCA-500/10L-IW-5,6-O-R3L/5,6/PAG/21-A/7,5/3000/220-380	7,5	2860	15,1	78	90	99

Аэродинамические характеристики POCA-500-5,6

Шумовые характеристики POCA-500-5,6

Модель	Уровень звуковой мощности, дБ в октавных полосах частот, Гц								Общий, дБа
	63	125	250	500	1000	2000	4000	8000	
POCA-500/10L-IW-5,6-O-R3L/5,6/PAG/29-A/1,5/3000/220-380	91	90	91	92	92	90	90	87	100
POCA-500/10L-IW-5,6-O-R3L/5,6/PAG/33-A/2,2/3000/220-380	93	90	90	90	91	90	91	88	100
POCA-500/10L-IW-5,6-O-R3L/5,6/PAG/37-A/3,0/3000/220-380	93	90	89	89	89	88	90	86	99
POCA-500/10L-IW-5,6-O-R3L/5,6/PAG/09-A/4,0/3000/220-380	95	92	91	91	91	90	92	88	100
POCA-500/10L-IW-5,6-O-R3L/5,6/PAG/17-A/5,5/3000/220-380	96	93	91	93	94	93	93	90	102
POCA-500/10L-IW-5,6-O-R3L/5,6/PAG/21-A/7,5/3000/220-380	94	90	89	89	89	89	90	87	99

Технические характеристики РОСА-500-6,3

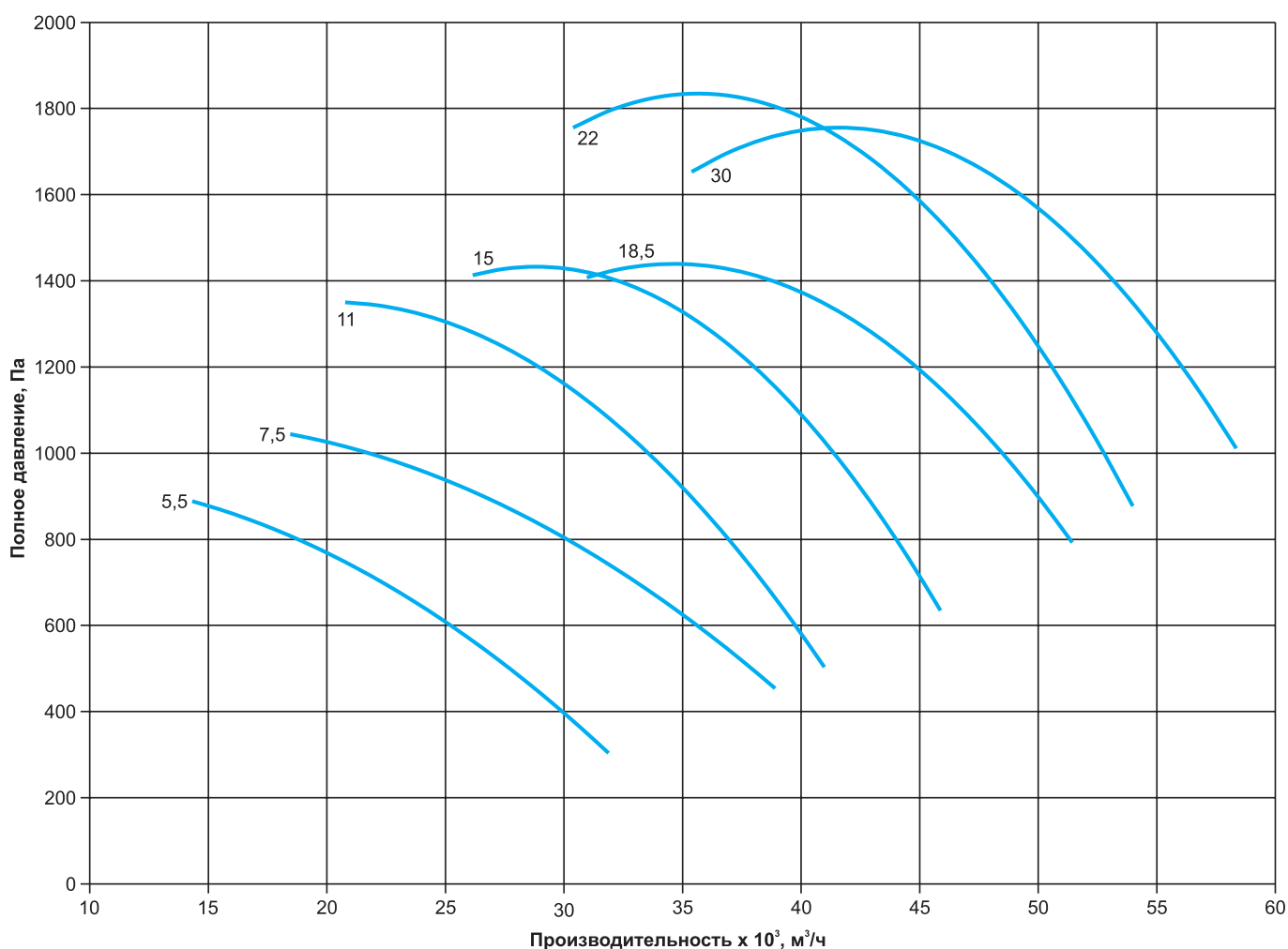
Наименование	N, кВт	n, об/мин	Ток, А при 380В	Масса, кг (тип корпуса)		
				10	20	30
РОСА-500/10L-IW-6,3-O-R4Z/6,3/PAG/49-A/2,2/3000/220-380	2,2	2810	4,97	48	62	76
РОСА-500/10L-IW-6,3-O-R4Z/6,3/PAG/53-A/3,0/3000/220-380	3,0	2820	6,54	60	75	89
РОСА-500/10L-IW-6,3-O-R4Z/6,3/PAG/57-A/4,0/3000/220-380	4,0	2840	8,41	64	79	93
РОСА-500/10L-IW-6,3-O-R4Z/6,3/PAG/61-A/5,5/3000/220-380	5,5	2850	11,2	72	87	101
РОСА-500/10L-IW-6,3-O-R4Z/6,3/PAG/33-A/7,5/3000/220-380	7,5	2860	15,1	89	105	119
РОСА-500/10L-IW-6,3-O-R4Z/6,3/PAG/37-A/11,0/3000/380-660	11,0	2880	21,3	112	128	142
РОСА-500/10L-IW-6,3-O-R4Z/6,3/PAG/41-A/15,0/3000/380-660	15,0	2910	28,8	160	177	191
РОСА-500/10L-IW-6,3-O-R4Z/6,3/PAG/21-A/18,5/3000/380-660	18,5	2920	34,7	173	190	204

Аэродинамические характеристики РОСА-500-6,3

Шумовые характеристики РОСА-500-6,3

Модель	Уровень звуковой мощности, дБ в октавных полосах частот, Гц								Общий, дБа
	63	125	250	500	1000	2000	4000	8000	
РОСА-500/10L-IW-6,3-O-R4Z/6,3/PAG/49-A/2,2/3000/220-380	94	99	101	102	100	96	93	88	94
РОСА-500/10L-IW-6,3-O-R4Z/6,3/PAG/53-A/3,0/3000/220-380	79	84	86	86	85	81	77	73	79
РОСА-500/10L-IW-6,3-O-R4Z/6,3/PAG/57-A/4,0/3000/220-380	81	81	82	83	82	80	79	75	81
РОСА-500/10L-IW-6,3-O-R4Z/6,3/PAG/61-A/5,5/3000/220-380	83	79	80	81	80	9	80	76	89
РОСА-500/10L-IW-6,3-O-R4Z/6,3/PAG/33-A/7,5/3000/220-380	80	80	80	79	79	78	80	76	88
РОСА-500/10L-IW-6,3-O-R4Z/6,3/PAG/37-A/11,0/3000/380-660	82	80	79	79	79	79	80	76	89
РОСА-500/10L-IW-6,3-O-R4Z/6,3/PAG/41-A/15,0/3000/380-660	82	80	79	79	80	79	80	76	89
РОСА-500/10L-IW-6,3-O-R4Z/6,3/PAG/21-A/18,5/3000/380-660	83	79	80	81	80	79	80	76	89

Технические характеристики POCA-500-7,1

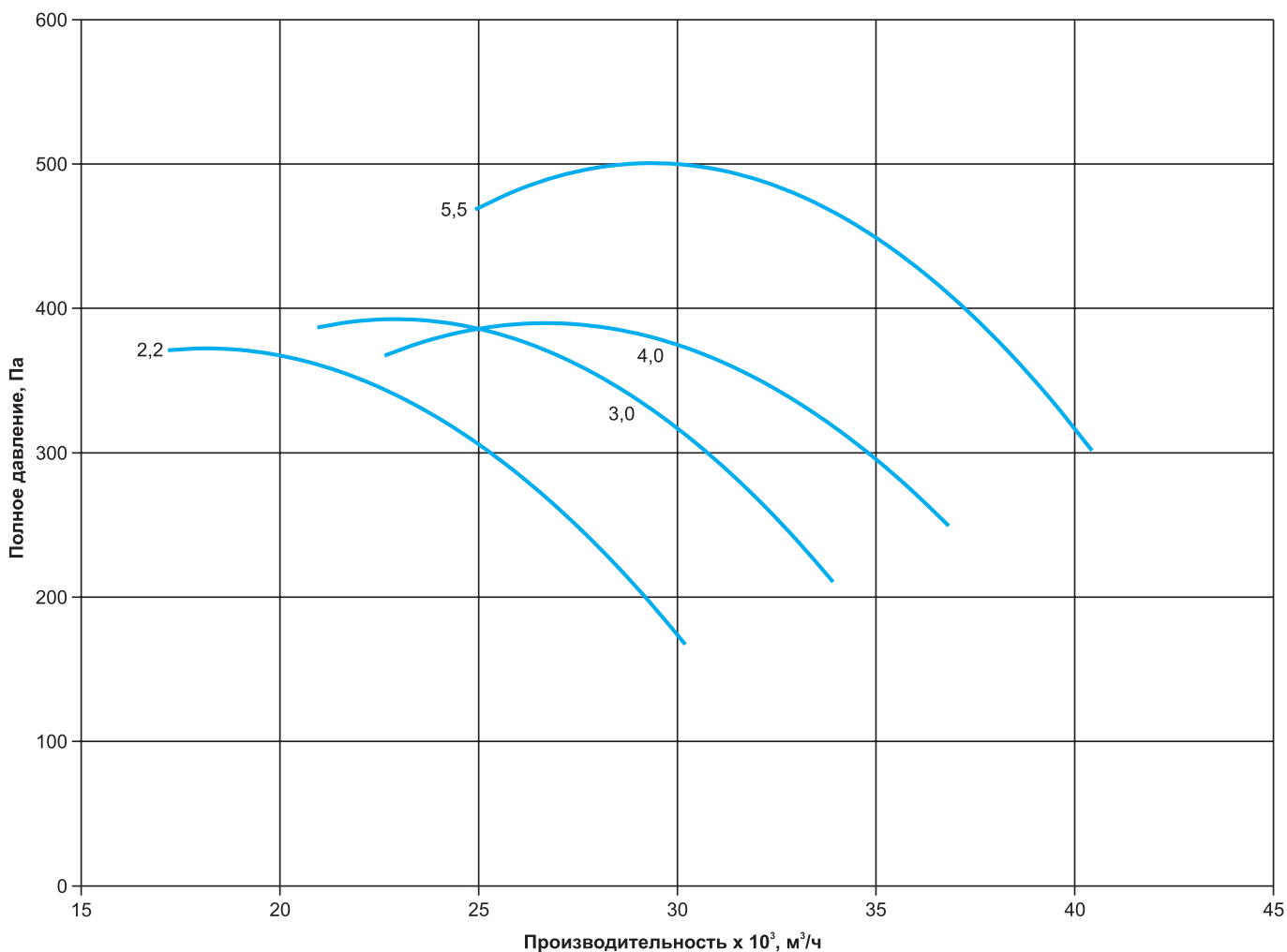
Наименование	N, кВт	n, об/мин	Ток, А при 380В	Масса, кг (тип корпуса)		
				10	20	30
POCA-500/10L-IW-7,1-O-R4Z/7,1/PAG/53-A/5,5/3000/220-380	5,5	2850	11,2	75	95	111
POCA-500/10L-IW-7,1-O-R4Z/7,1/PAG/57-A/7,5/3000/220-380	7,5	2860	15,1	91	112	128
POCA-500/10L-IW-7,1-O-R4Z/7,1/PAG/33-A/11,0/3000/380-660	11,0	2880	21,3	116	137	153
POCA-500/10L-IW-7,1-O-R4Z/7,1/PAG/37-A/15,0/3000/380-660	15,0	2910	28,8	163	185	201
POCA-500/10L-IW-7,1-O-R4Z/7,1/PAG/41-A/18,5/3000/380-660	18,5	2920	34,7	175	197	213
POCA-500/10L-IW-7,1-O-R4Z/7,1/PAG/17-A/22,0/3000/380-660	22,0	2920	41	221	243	259
POCA-500/10L-IW-7,1-O-R4Z/7,1/PAG/21-A/30,0/3000/380-660	30,0	2920	55,4	257	279	295

Аэродинамические характеристики POCA-500-7,1

Шумовые характеристики POCA-500-7,1

Модель	Уровень звуковой мощности, дБ в октавных полосах частот, Гц								Общий, дБа
	63	125	250	500	1000	2000	4000	8000	
POCA-500/10L-IW-7,1-O-R4Z/7,1/PAG/53-A/5,5/3000/220-380	95	101	105	105	103	100	97	92	111
POCA-500/10L-IW-7,1-O-R4Z/7,1/PAG/57-A/7,5/3000/220-380	80	8	90	90	88	84	81	76	95
POCA-500/10L-IW-7,1-O-R4Z/7,1/PAG/33-A/11,0/3000/380-660	83	84	86	87	86	84	83	79	94
POCA-500/10L-IW-7,1-O-R4Z/7,1/PAG/37-A/15,0/3000/380-660	85	83	82	83	83	82	83	79	92
POCA-500/10L-IW-7,1-O-R4Z/7,1/PAG/41-A/18,5/3000/380-660	84	83	82	82	82	81	82	78	91
POCA-500/10L-IW-7,1-O-R4Z/7,1/PAG/17-A/22,0/3000/380-660	87	84	83	82	83	83	83	79	92
POCA-500/10L-IW-7,1-O-R4Z/7,1/PAG/21-A/30,0/3000/380-660	87	83	83	82	82	82	82	78	92

Технические характеристики POCA-500-8,0-1500

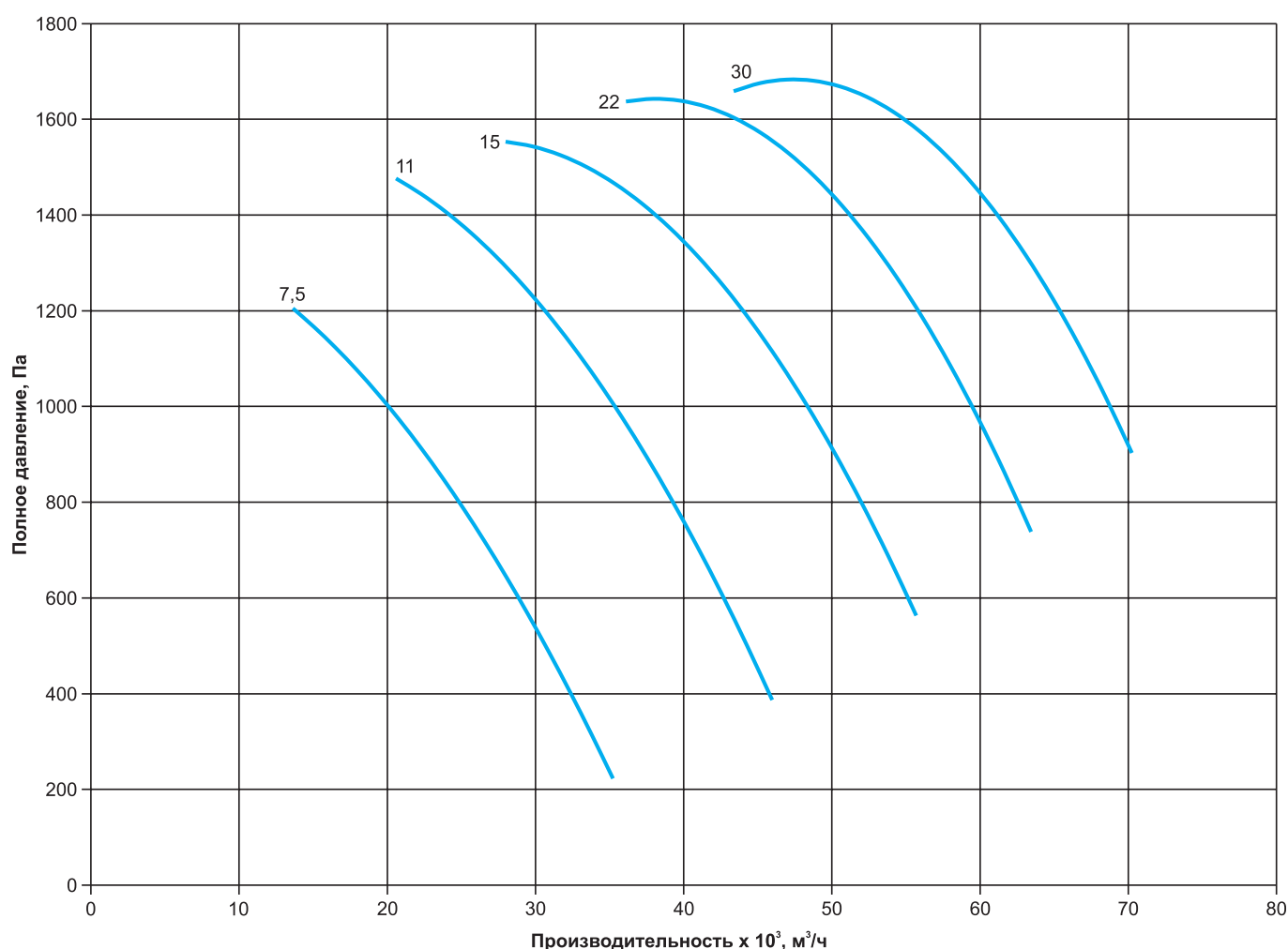
Наименование	N, кВт	n, об/мин	Ток, А при 380В	Масса, кг (тип корпуса)		
				10	20	30
POCA-500/10L-IW-8,0-O-R4Z/8,0/PAG/38-A/2,2/1500/220-380	2,2	1390	5,36	66	90	110
POCA-500/10L-IW-8,0-O-R4Z/8,0/PAG/42-A/3,0/1500/220-380	3,0	1410	7,12	72	96	116
POCA-500/10L-IW-8,0-O-R4Z/8,0/PAG/46-A/4,0/1500/220-380	4,0	1410	9,38	77	101	121
POCA-500/10L-IW-8,0-O-R4Z/8,0/PAG/22-A/5,5/1500/220-380	5,5	1440	12,1	93	118	138

Аэродинамические характеристики POCA-500-8,0-1500

Шумовые характеристики POCA-500-8,0-1500

Модель	Уровень звуковой мощности, дБ в октавных полосах частот, Гц								Общий, дБа
	63	125	250	500	1000	2000	4000	8000	
POCA-500/10L-IW-8,0-O-R4Z/8,0/PAG/38-A/2,2/1500/220-380	96	102	109	109	108	103	101	96	114
POCA-500/10L-IW-8,0-O-R4Z/8,0/PAG/42-A/3,0/1500/220-380	100	103	105	105	106	104	103	99	113
POCA-500/10L-IW-8,0-O-R4Z/8,0/PAG/46-A/4,0/1500/220-380	81	86	94	93	92	88	85	81	99
POCA-500/10L-IW-8,0-O-R4Z/8,0/PAG/22-A/5,5/1500/220-380	84	87	89	90	91	88	87	83	97

Технические характеристики POCA-500-8,0-3000

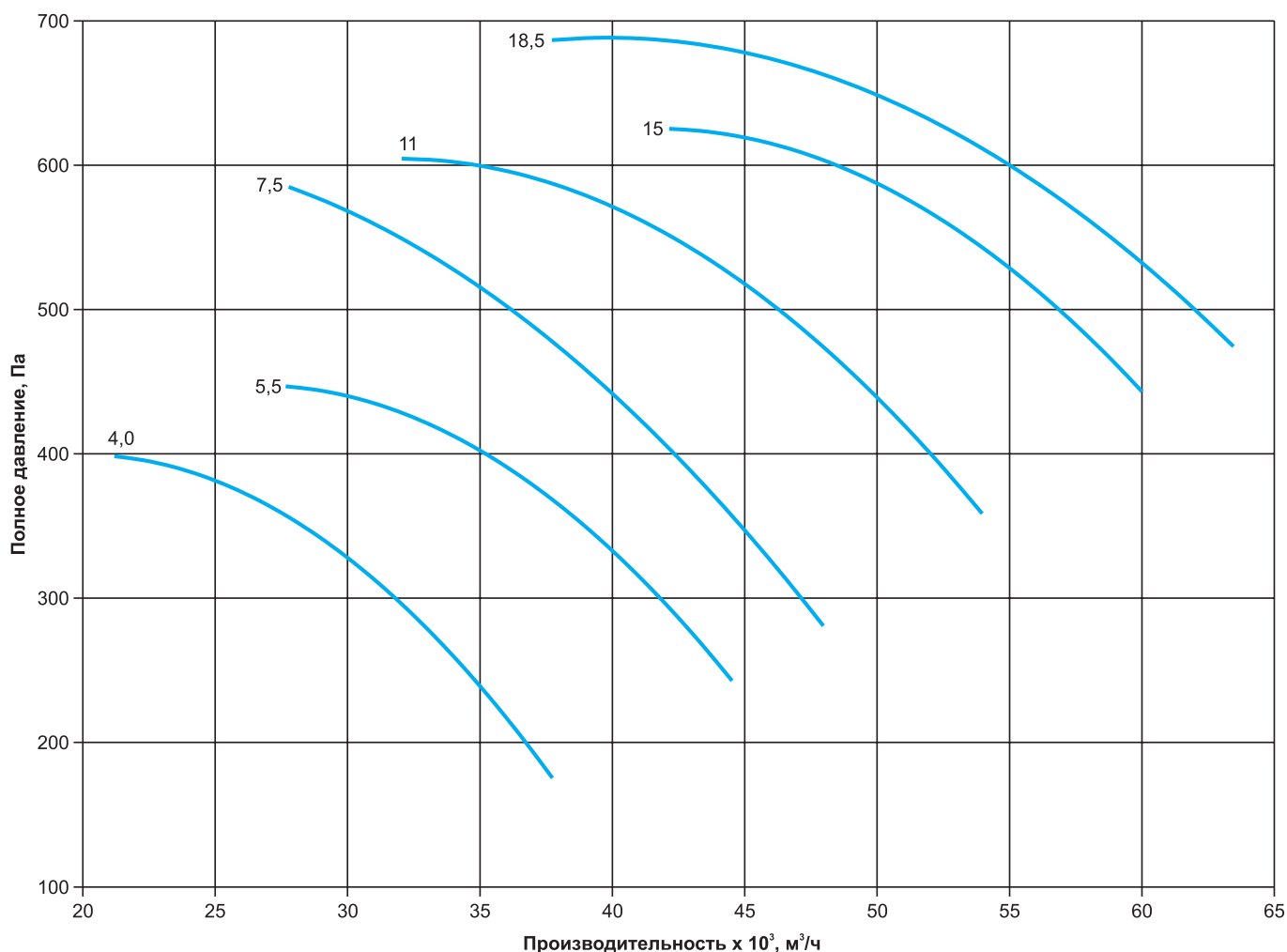
Наименование	N, кВт	n, об/мин	Ток, А при 380В	Масса, кг (тип корпуса)		
				10	20	30
POCA-500/10L-IW-8,0-O-R4Z/8,0/PAG/25-A/7,5/3000/220-380	7,5	2860	15,1	96	121	141
POCA-500/10L-IW-8,0-O-R4Z/8,0/PAG/29-A/11,0/3000/380-660	11,0	2880	21,3	120	145	165
POCA-500/10L-IW-8,0-O-R4Z/8,0/PAG/33-A/15,0/3000/380-660	15,0	2910	28,8	169	196	216
POCA-500/10L-IW-8,0-O-R4Z/8,0/PAG/37-A/22,0/3000/380-660	22,0	2920	41	226	253	273
POCA-500/10L-IW-8,0-O-R4Z/8,0/PAG/41-A/30,0/3000/380-660	30,0	2920	55,4	262	289	309

Аэродинамические характеристики POCA-500-8,0-3000

Шумовые характеристики POCA-500-8,0-3000

Модель	Уровень звуковой мощности, дБ в октавных полосах частот, Гц								Общий, дБа
	63	125	250	500	1000	2000	4000	8000	
POCA-500/10L-IW-8,0-O-R4Z/8,0/PAG/25-A/7,5/3000/220-380	88	87	85	87	87	86	87	82	96
POCA-500/10L-IW-8,0-O-R4Z/8,0/PAG/29-A/11,0/3000/380-660	88	87	85	86	86	85	85	81	95
POCA-500/10L-IW-8,0-O-R4Z/8,0/PAG/33-A/15,0/3000/380-660	91	88	86	85	85	86	85	81	96
POCA-500/10L-IW-8,0-O-R4Z/8,0/PAG/37-A/22,0/3000/380-660	92	88	87	85	85	85	84	80	96
POCA-500/10L-IW-8,0-O-R4Z/8,0/PAG/41-A/30,0/3000/380-660	71	77	85	84	83	79	76	72	90

Технические характеристики POCA-500-9,0

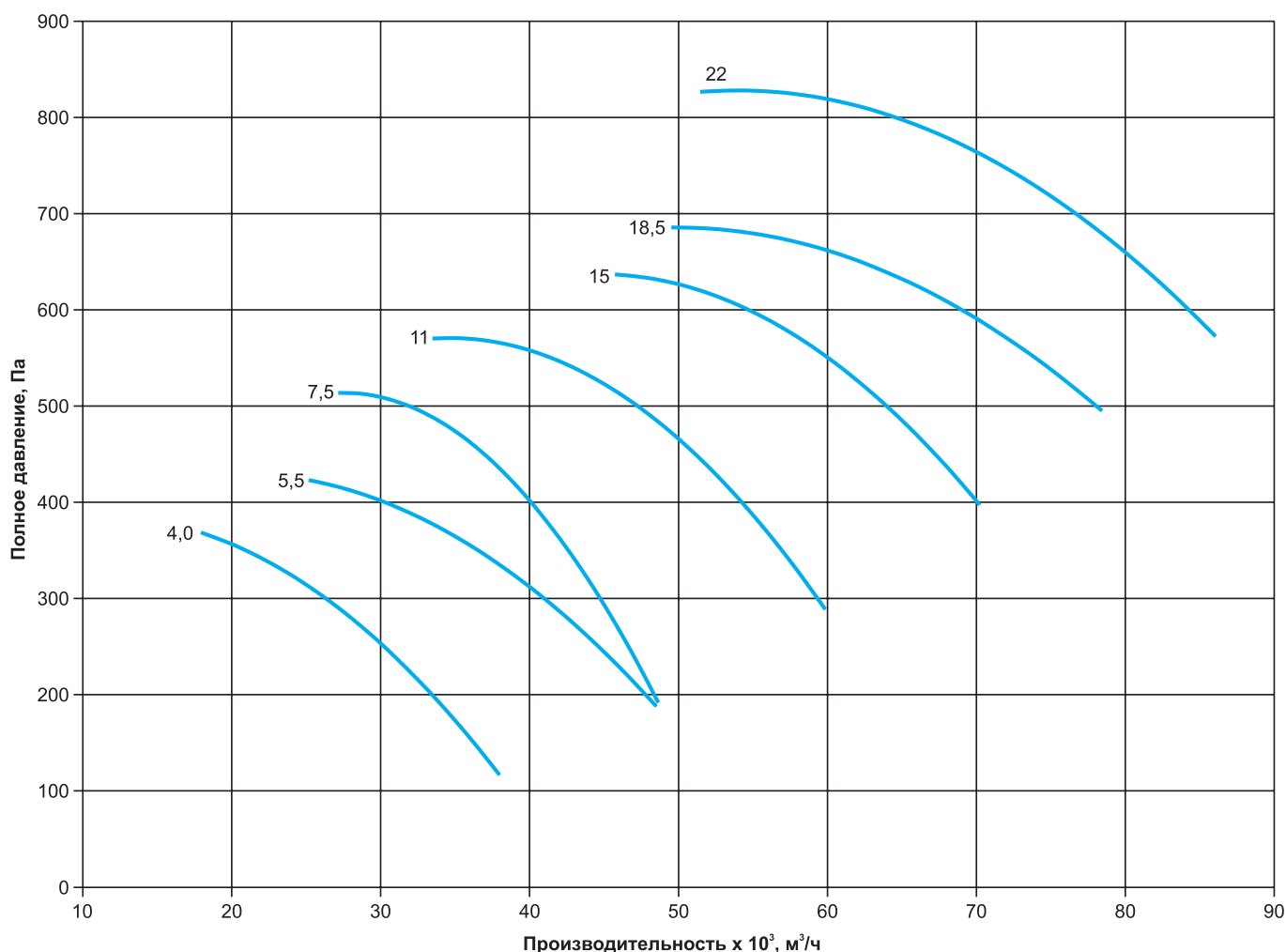
Наименование	N, кВт	n, об/мин	Ток, А при 380В	Масса, кг (тип корпуса)		
				10	20	30
POCA-500/10L-IW-9,0-O-R5Z/9,0/PAG/34-A/4,0/1500/220-380	4,0	1410	9,38	91	111	135
POCA-500/10L-IW-9,0-O-R5Z/9,0/PAG/38-A/5,5/1500/220-380	5,5	1440	12,1	109	129	153
POCA-500/10L-IW-9,0-O-R5Z/9,0/PAG/14-A/7,5/1500/380-660	7,5	1440	15,8	139	159	183
POCA-500/10L-IW-9,0-O-R5Z/9,0/PAG/18-A/11,0/1500/380-660	11,0	1440	22,9	151	171	195
POCA-500/10L-IW-9,0-O-R5Z/9,0/PAG/22-A/15,0/1500/380-660	15,0	1450	30,1	208	228	252
POCA-500/10L-IW-9,0-O-R5Z/9,0/PAG/94-A/18,5/1500/380-660	18,5	1450	36,1	230	250	274

Аэродинамические характеристики POCA-500-9,0

Шумовые характеристики POCA-500-9,0

Модель	Уровень звуковой мощности, дБ в октавных полосах частот, Гц								Общий, дБа
	63	125	250	500	1000	2000	4000	8000	
POCA-500/10L-IW-9,0-O-R5Z/9,0/PAG/34-A/4,0/1500/220-380	88	85	83	82	82	82	82	77	93
POCA-500/10L-IW-9,0-O-R5Z/9,0/PAG/38-A/5,5/1500/220-380	93	90	88	87	87	85	85	77	97
POCA-500/10L-IW-9,0-O-R5Z/9,0/PAG/14-A/7,5/1500/380-660	92	89	87	74	74	83	84	75	96
POCA-500/10L-IW-9,0-O-R5Z/9,0/PAG/18-A/11,0/1500/380-660	93	90	88	86	86	84	84	77	97
POCA-500/10L-IW-9,0-O-R5Z/9,0/PAG/22-A/15,0/1500/380-660	95	92	90	86	86	86	85	78	99
POCA-500/10L-IW-9,0-O-R5Z/9,0/PAG/94-A/18,5/1500/380-660	97	94	92	88	88	88	87	80	101

Технические характеристики РОСА-500-10,0

Наименование	N, кВт	n, об/мин	Ток, А при 380В	Масса, кг (тип корпуса)		
				10	20	30
РОСА-500/10L-IW-10,0-O-R5Z/10,0/PAG/30-A/4,0/1500/220-380	4,0	1410	9,38	98,7	124	155
РОСА-500/10L-IW-10,0-O-R5Z/10,0/PAG/34-A/5,5/1500/220-380	5,5	1440	12,1	116	141	172
РОСА-500/10L-IW-10,0-O-R5Z/10,0/PAG/10-A/7,5/1500/380-660	7,5	1440	15,8	146	171	202
РОСА-500/10L-IW-10,0-O-R5Z/10,0/PAG/14-A/11,0/1500/380-660	11,0	1440	22,9	158	183	214
РОСА-500/10L-IW-10,0-O-R5Z/10,0/PAG/18-A/15,0/1500/380-660	15,0	1450	30,1	219	245	275
РОСА-500/10L-IW-10,0-O-R5Z/10,0/PAG/22-A/18,5/1500/380-660	18,5	1450	36,1	259	284	315
РОСА-500/10L-IW-10,0-O-R5Z/10,0/PAG/94-A/22,0/1500/380-660	22,0	1450	43,2	298	323	354

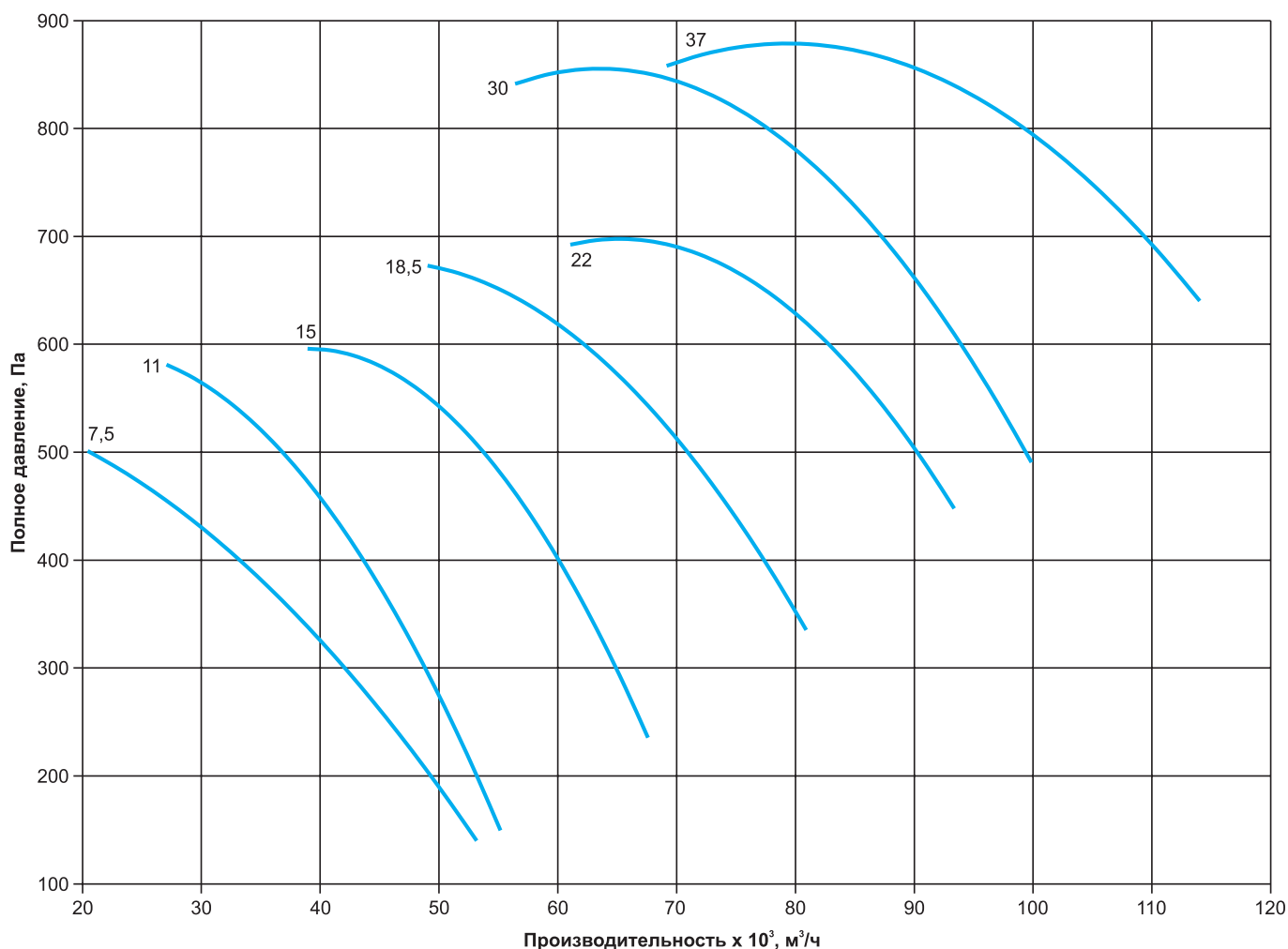
Аэродинамические характеристики РОСА-500-10,0

Шумовые характеристики РОСА-500-10,0

Модель	Уровень звуковой мощности, дБ в октавных полосах частот, Гц								Общий, дБа
	63	125	250	500	1000	2000	4000	8000	
РОСА-500/10L-IW-10,0-O-R5Z/10,0/PAG/30-A/4,0/1500/220-380	91	88	86	85	87	84	84	79	96
РОСА-500/10L-IW-10,0-O-R5Z/10,0/PAG/34-A/5,5/1500/220-380	93	90	88	87	87	85	85	77	97
РОСА-500/10L-IW-10,0-O-R5Z/10,0/PAG/10-A/7,5/1500/380-660	92	89	87	84	84	83	84	75	96
РОСА-500/10L-IW-10,0-O-R5Z/10,0/PAG/14-A/11,0/1500/380-660	95	92	90	87	87	86	86	77	99
РОСА-500/10L-IW-10,0-O-R5Z/10,0/PAG/18-A/15,0/1500/380-660	95	92	90	87	87	86	86	78	99
РОСА-500/10L-IW-10,0-O-R5Z/10,0/PAG/22-A/18,5/1500/380-660	97	94	92	89	88	87	87	80	101
РОСА-500/10L-IW-10,0-O-R5Z/10,0/PAG/94-A/22,0/1500/380-660	99	96	94	91	90	99	89	82	103

Технические характеристики РОСА-500-11,2

Наименование	N, кВт	n, об/мин	Ток, А при 380В	Масса, кг (тип корпуса)		
				10	20	30
РОСА-500/10L-IW-11,2-O-R5Z/11,2/PAG/54-A/7,5/1500/380-660	7,5	1440	15,8	153	184	225
РОСА-500/10L-IW-11,2-O-R5Z/11,2/PAG/30-A/11,0/1500/380-660	11,0	1440	22,9	166	197	237
РОСА-500/10L-IW-11,2-O-R5Z/11,2/PAG/34-A/15,0/1500/380-660	15,0	1450	30,1	228	259	299
РОСА-500/10L-IW-11,2-O-R5Z/11,2/PAG/38-A/18,5/1500/380-660	18,5	1450	36,1	248	279	319
РОСА-500/10L-IW-11,2-O-R5Z/11,2/PAG/42-A/22,0/1500/380-660	22,0	1450	43,2	276	307	347
РОСА-500/10L-IW-11,2-O-R5Z/11,2/PAG/18-A/30,0/1500/380-660	30,0	1450	57,9	305	336	376
РОСА-500/10L-IW-11,2-O-R5Z/11,2/PAG/22-A/37,0/1500/380-660	37,0	1450	69,9	389	420	460

Аэродинамические характеристики РОСА-500-11,2

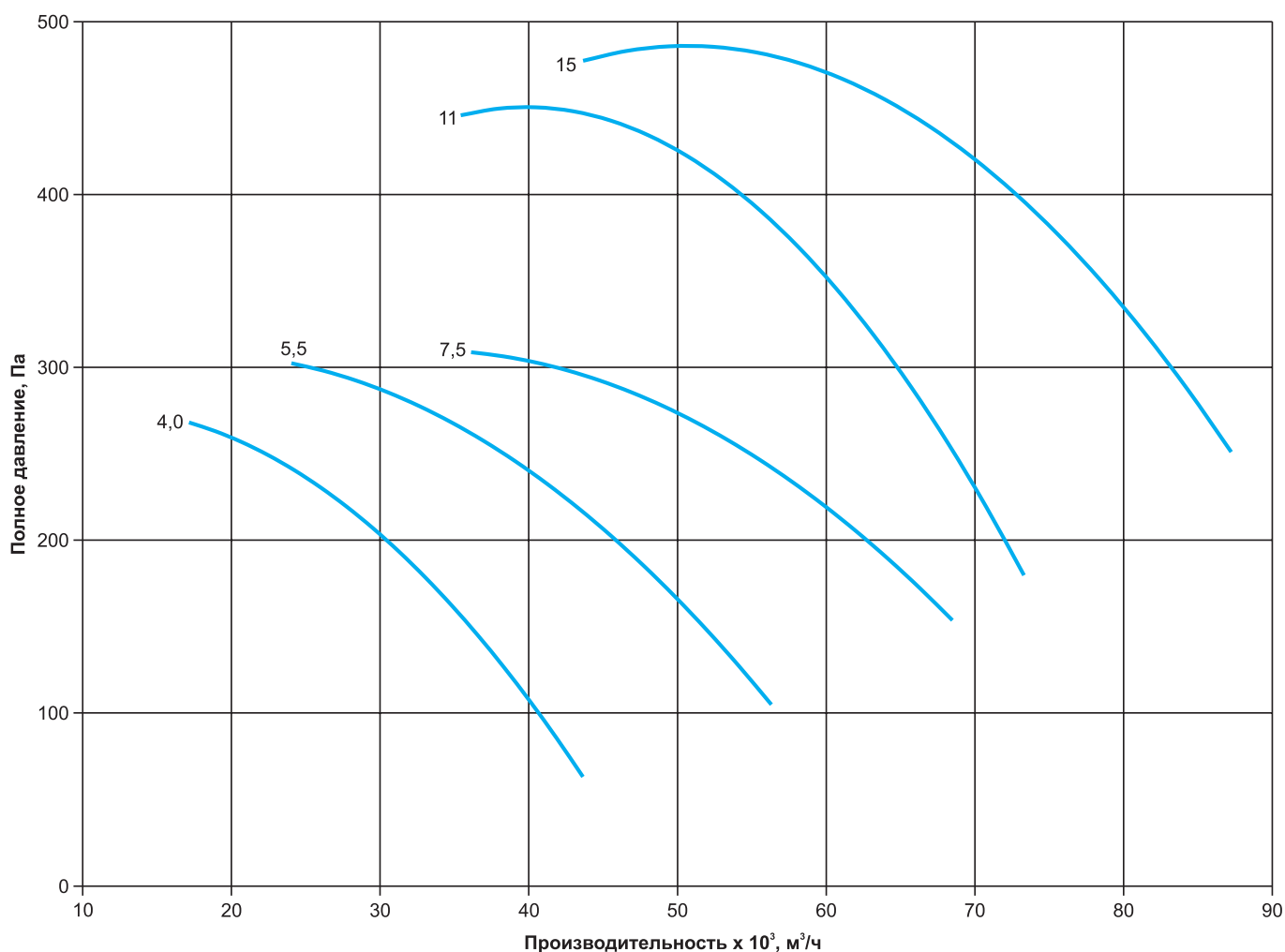


Шумовые характеристики РОСА-500-11,2

Модель	Уровень звуковой мощности, дБ в октавных полосах частот, Гц								Общий, дБа
	63	125	250	500	1000	2000	4000	8000	
РОСА-500/10L-IW-11,2-O-R5Z/11,2/PAG/54-A/7,5/1500/380-660	82	81	93	85	84	80	79	77	91
РОСА-500/10L-IW-11,2-O-R5Z/11,2/PAG/30-A/11,0/1500/380-660	100	97	95	94	92	92	93	90	104
РОСА-500/10L-IW-11,2-O-R5Z/11,2/PAG/34-A/15,0/1500/380-660	97	98	99	95	94	91	90	86	104
РОСА-500/10L-IW-11,2-O-R5Z/11,2/PAG/38-A/18,5/1500/380-660	97	94	92	90	89	90	89	84	101
РОСА-500/10L-IW-11,2-O-R5Z/11,2/PAG/42-A/22,0/1500/380-660	98	95	93	92	91	91	91	87	102
РОСА-500/10L-IW-11,2-O-R5Z/11,2/PAG/18-A/30,0/1500/380-660	99	96	94	92	92	92	91	86	103
РОСА-500/10L-IW-11,2-O-R5Z/11,2/PAG/22-A/37,0/1500/380-660	100	97	95	93	93	93	91	87	104

Технические характеристики POCA-500-12,5-1000

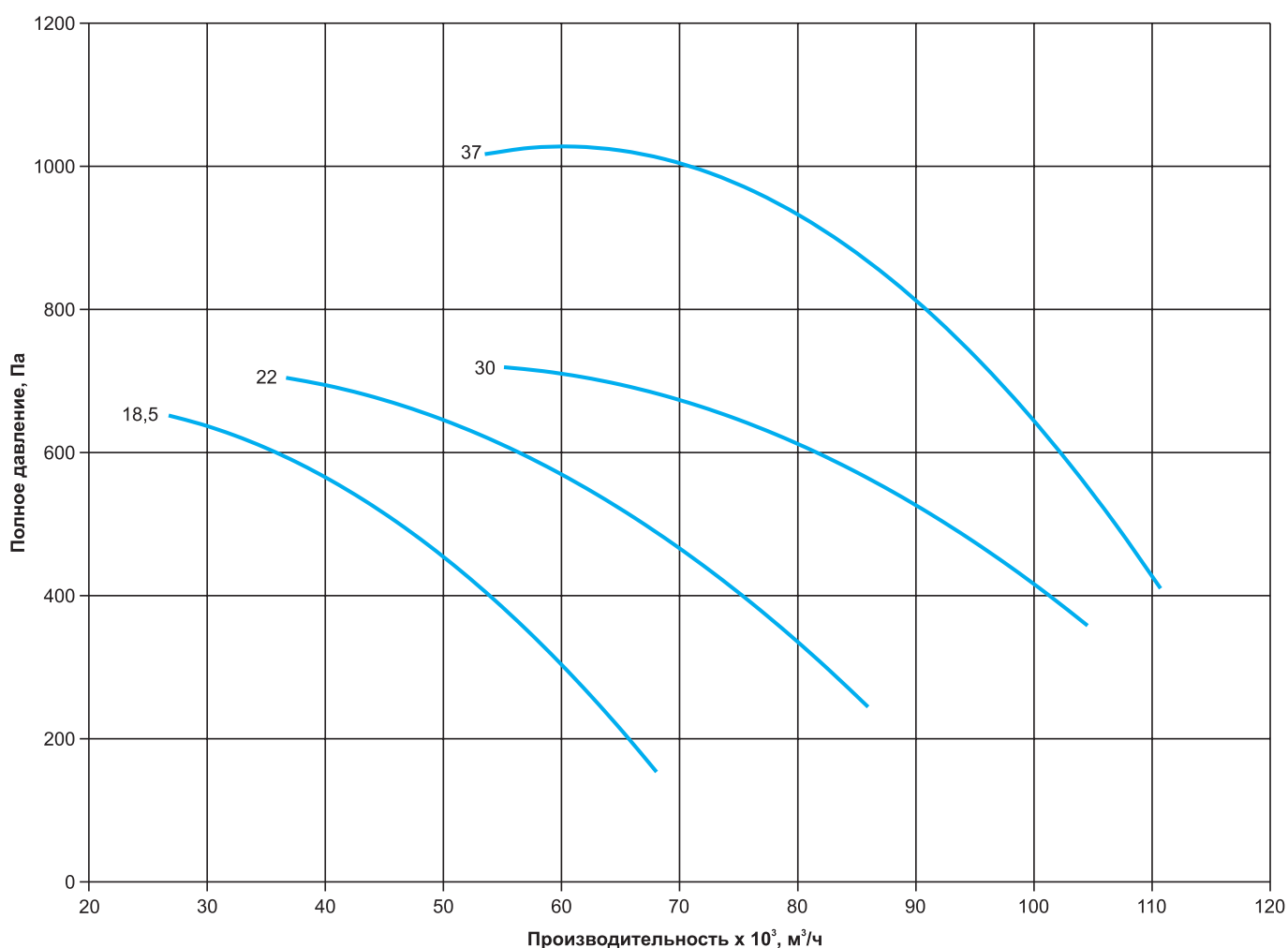
Наименование	N, кВт	n, об/мин	Ток, А при 380В	Масса, кг (тип корпуса)		
				10	20	30
POCA-500/10L-IW-12,5-O-R5Z/12,5/PAG/55-A/4,0/1000/220-380	4,0	930	9,74	185	221	274
POCA-500/10L-IW-12,5-O-R5Z/12,5/PAG/59-A/5,5/1000/380-660	5,5	950	13,2	205	241	294
POCA-500/10L-IW-12,5-O-R5Z/12,5/PAG/63-A/7,5/1000/380-660	7,5	950	17,2	221	257	310
POCA-500/10L-IW-12,5-O-R5Z/12,5/PAG/15-A/11,0/1000/380-660	11,0	960	23,6	283	319	372
POCA-500/10L-IW-12,5-O-R5Z/12,5/PAG/19-A/15,0/1000/380-660	15,0	960	31,2	318	354	407

Аэродинамические характеристики POCA-500-12,5-1000

Шумовые характеристики POCA-500-12,5-1000

Модель	Уровень звуковой мощности, дБ в октавных полосах частот, Гц							Общий, дБа	
	63	125	250	500	1000	2000	4000		8000
POCA-500/10L-IW-12,5-O-R5Z/12,5/PAG/55-A/4,0/1000/220-380	89	86	84	83	83	83	81	77	93
POCA-500/10L-IW-12,5-O-R5Z/12,5/PAG/59-A/5,5/1000/380-660	91	88	86	84	84	84	83	78	95
POCA-500/10L-IW-12,5-O-R5Z/12,5/PAG/63-A/7,5/1000/380-660	94	91	89	88	88	88	87	83	99
POCA-500/10L-IW-12,5-O-R5Z/12,5/PAG/15-A/11,0/1000/380-660	82	84	82	80	78	75	74	69	89
POCA-500/10L-IW-12,5-O-R5Z/12,5/PAG/19-A/15,0/1000/380-660	83	78	78	77	77	77	75	70	87

Технические характеристики POCA-500-12,5-1500

Наименование	N, кВт	n, об/мин	Ток, А при 380В	Масса, кг (тип корпуса)		
				10	20	30
POCA-500/10L-IW-12,5-O-R5Z/12,5/PAG/54-A/18,5/1500/380-660	18,5	1450	36,1	313	349	402
POCA-500/10L-IW-12,5-O-R5Z/12,5/PAG/58-A/22,0/1500/380-660	22,0	1450	43,2	330	366	419
POCA-500/10L-IW-12,5-O-R5Z/12,5/PAG/62-A/30,0/1500/380-660	30,0	1450	57,9	360	396	449
POCA-500/10L-IW-12,5-O-R5Z/12,5/PAG/14-A/37,0/1500/380-660	37,0	1450	69,9	445	481	534

Аэродинамические характеристики POCA-500-12,5-1500

Шумовые характеристики POCA-500-12,5-1500

Модель	Уровень звуковой мощности, дБ в октавных полосах частот, Гц								Общий, дБа
	63	125	250	500	1000	2000	4000	8000	
POCA-500/10L-IW-12,5-O-R5Z/12,5/PAG/54-A/18,5/1500/380-660	81	78	76	75	75	75	74	69	86
POCA-500/10L-IW-12,5-O-R5Z/12,5/PAG/58-A/22,0/1500/380-660	84	81	79	77	77	77	76	71	88
POCA-500/10L-IW-12,5-O-R5Z/12,5/PAG/62-A/30,0/1500/380-660	85	82	80	79	79	78	77	73	90
POCA-500/10L-IW-12,5-O-R5Z/12,5/PAG/14-A/37,0/1500/380-660	89	86	84	82	83	82	82	77	93

ВЕНТИЛЯТОРЫ ОСЕВЫЕ РОСА-SMF



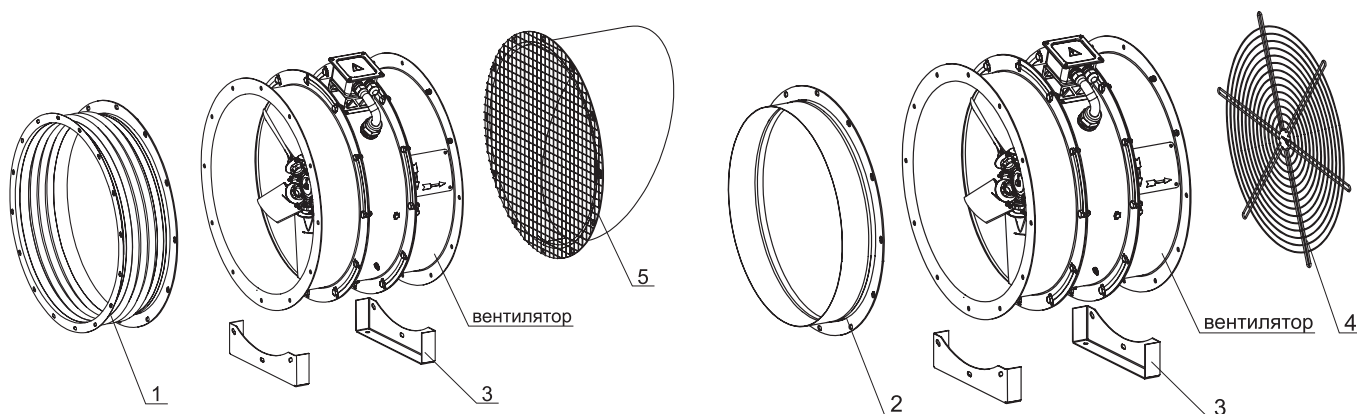
Вентиляторы осевые РОСА-SMF предназначены для перемещения образующихся при пожаре дымовоздушных смесей с температурой до 400°C в течение 120 минут. Применяются в системах вытяжной противодымной вентиляции для удаления образующихся при пожаре дымовоздушных смесей, не содержащих взрывоопасных материалов. Состоят из корпуса, внутри которого находится рабочее колесо, установленное непосредственно на валу электродвигателя. Вентилятор РОСА-SMF имеет специальную систему тепловой защиты электродвигателя. Особенностью вентиляторов является возможность установки лопаток под разными углами, благодаря этому вентилятор с одним диаметром колеса обеспечивает целую область режимов.

Составной корпус вентилятора РОСА-SMF изготовлен из углеродистой стали, а рабочее колесо из алюминиевого сплава.

Вентиляторы РОСА-SMF выпускаются с направлением потока воздуха от колеса на двигатель (IW).

*По отдельной заявке возможно изготовление вентиляторов с направлением потока от двигателя на колесо (MW).

ДОПОЛНИТЕЛЬНАЯ КОМПЛЕКТАЦИЯ ДЛЯ ГОРИЗОНТАЛЬНОГО МОНТАЖА



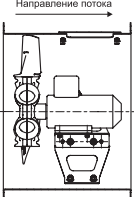
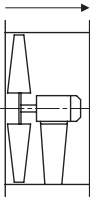
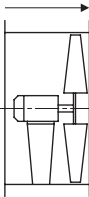
№	Наименование	Описание	Стр.
1	Вставка гибкая ВГК-РОСА фланец-фланец/фланец-ниппель	Вставки гибкие круглые предназначены для присоединения вентилятора к системам воздуховодов, исключая передачу вибрации от вентилятора	106
2	Переходник РОСА	Переходник предназначен для соединения осевого вентилятора РОСА с системой воздуховодов	108
3	Монтажная опора МОП	Монтажная опора позволяет установить осевой вентилятор в горизонтальном положении. Опора состоит из двух кронштейнов, которые крепятся к фланцам вентилятора	110
4	Решетка защитная БАКЕТ-РОСА	Решетка защитная служит для защиты осевых вентиляторов и систем вентиляции от попадания в них посторонних предметов	113
5	Козырек РОСА	Козырек РОСА предназначен для защиты от атмосферных осадков. Козырек оснащен сеткой для защиты от попадания в вентилятор посторонних предметов	115

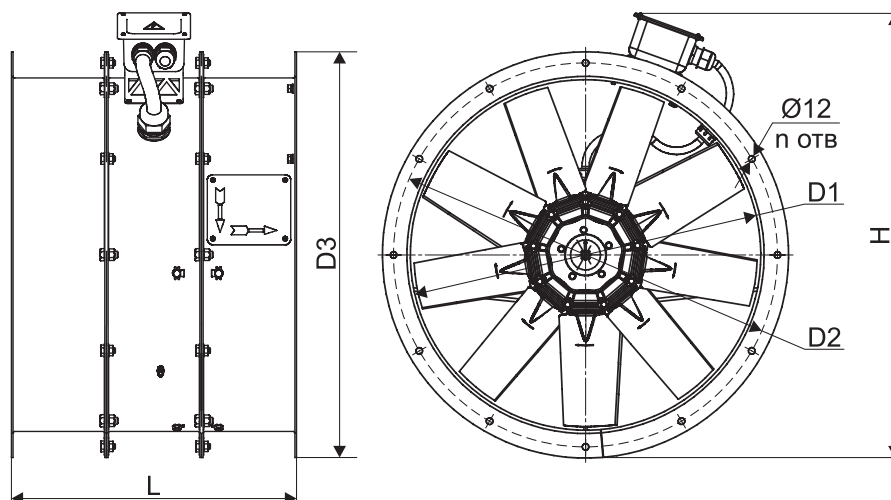
Примечание: Дополнительное оборудование в стандартную комплектацию не входит.

МАРКИРОВКА
POCA-SMF/10.20L/IW-4,0-ДУ400/120м-R3L/4,0/AL/18-A/0,25/1500/220-380/1-Y2

Наименование: вентилятор осевой серии POCA-SMF	
Тип корпуса: 10.20 Длина корпуса: L - двигатель с рабочим колесом не выходят за габариты корпуса	
Направление потока воздуха: IW - от колеса на двигатель; MW - от двигателя на колесо (по запросу)	
Номер вентилятора (номинальный диаметр рабочего колеса), дм: от 4,0 до 12,5	
Исполнение: ДУ400/120м - работоспособность при температуре перемещаемой среды до 400°C в течение 120 мин	
Тип лопатки: R3L, R4Z, R5Z 4,0 - номинальный диаметр рабочего колеса, дм Материал лопатки: AL - алюминиевый сплав 18 - порядковый номер рабочего колеса	
Тип крепления электродвигателя: А - на лапах	
Мощность электродвигателя, кВт: от 0,25 до 45,0 Синхронная частота вращения электродвигателя, об/мин: 1000, 1500, 3000 Напряжение питания электродвигателя, В: 220-380, 380-660	
Узел подключения: 1 - присутствует	
Климатическое исполнение и категория размещения по ГОСТ 15150-69: У1 или У2	

Описание типа корпуса

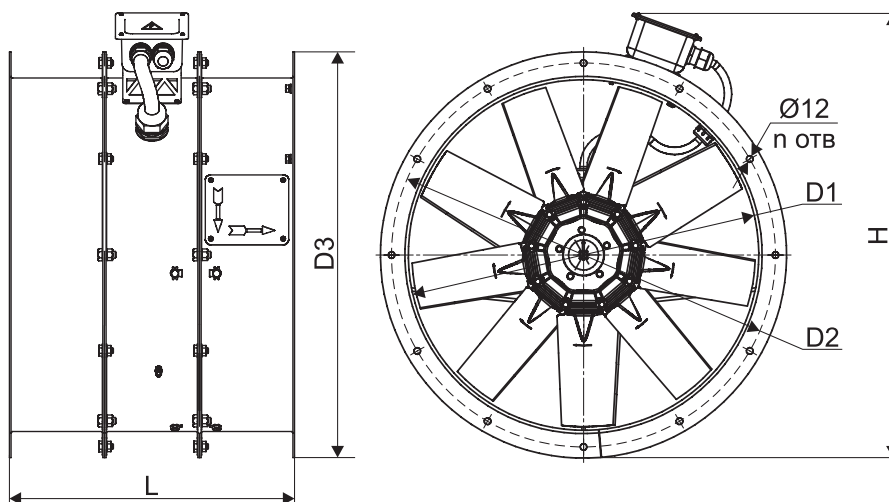
Внешний вид	Тип корпуса	Наименование - назначение	Направление потока воздуха	
			IW	MW
	10.20L	Цилиндрический – рекомендован для использования в системе воздуховодов при компоновке типа D по ГОСТ 34002-2016		

ГАБАРИТНЫЕ И ПРИСОЕДИНИТЕЛЬНЫЕ РАЗМЕРЫ


Наименование	D1, мм	D2, мм	D3, мм	L, мм	H, мм	п, отв
POCA-SMF/10.20L/IW-4,0-ДУ400/120м-R3L/4,0/AL/18-A/0,25/1500/220-380/1-Y2	400	436	460	515	529	8
POCA-SMF/10.20L/IW-4,0-ДУ400/120м-R3L/4,0/AL/22-A/0,37/1500/220-380/1-Y2	400	436	460	515	529	8
POCA-SMF/10.20L/IW-4,0-ДУ400/120м-R3L/4,0/AL/77-A/0,75/3000/220-380/1-Y2	400	436	460	515	529	8
POCA-SMF/10.20L/IW-4,0-ДУ400/120м-R3L/4,0/AL/81-A/1,1/3000/220-380/1-Y2	400	436	460	515	529	8
POCA-SMF/10.20L/IW-4,0-ДУ400/120м-R3L/4,0/AL/13-A/1,5/3000/220-380/1-Y2	400	436	460	515	529	8
POCA-SMF/10.20L/IW-4,0-ДУ400/120м-R3L/4,0/AL/17-A/2,2/3000/220-380/1-Y2	400	436	460	515	529	8

Наименование	D1, мм	D2, мм	D3, мм	L, мм	H, мм	п, отв
POCA-SMF/10.20L/IW-4,5-ДУ400/120м-R3L/4,5/AL/46-A/0,25/1500/220-380/1-Y2	450	486	510	515	579	8
POCA-SMF/10.20L/IW-4,5-ДУ400/120м-R3L/4,5/AL/18-A/0,37/1500/220-380/1-Y2	450	486	510	515	579	8
POCA-SMF/10.20L/IW-4,5-ДУ400/120м-R3L/4,5/AL/70-A/0,55/1500/220-380/1-Y2	450	486	510	515	579	8
POCA-SMF/10.20L/IW-4,5-ДУ400/120м-R3L/4,5/AL/73-A/0,75/3000/220-380/1-Y2	450	486	510	515	579	8
POCA-SMF/10.20L/IW-4,5-ДУ400/120м-R3L/4,5/AL/77-A/1,1/3000/220-380/1-Y2	450	486	510	515	579	8
POCA-SMF/10.20L/IW-4,5-ДУ400/120м-R3L/4,5/AL/37-A/1,5/3000/220-380/1-Y2	450	486	510	515	579	8
POCA-SMF/10.20L/IW-4,5-ДУ400/120м-R3L/4,5/AL/85-A/2,2/3000/220-380/1-Y2	450	486	510	515	579	8
POCA-SMF/10.20L/IW-4,5-ДУ400/120м-R3L/4,5/AL/61-A/3,0/3000/220-380/1-Y2	450	486	510	515	579	8

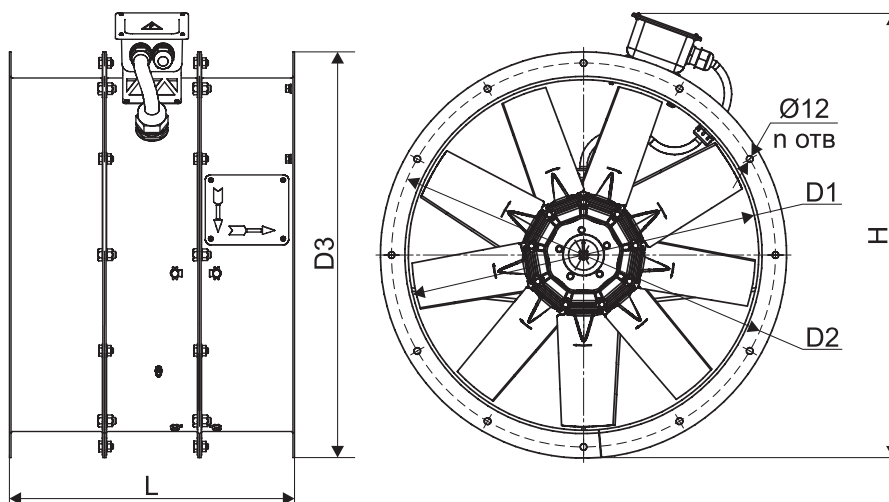
Наименование	D1, мм	D2, мм	D3, мм	L, мм	H, мм	п, отв
POCA-SMF/10.20L/IW-5,0-ДУ400/120м-R3L/5,0/AL/38-A/0,25/1500/220-380/1-Y2	500	536	560	515	629	12
POCA-SMF/10.20L/IW-5,0-ДУ400/120м-R3L/5,0/AL/14-A/0,37/1500/220-380/1-Y2	500	536	560	515	629	12
POCA-SMF/10.20L/IW-5,0-ДУ400/120м-R3L/5,0/AL/18-A/0,55/1500/220-380/1-Y2	500	536	560	515	629	12
POCA-SMF/10.20L/IW-5,0-ДУ400/120м-R3L/5,0/AL/25-A/0,75/3000/220-380/1-Y2	500	536	560	515	629	12
POCA-SMF/10.20L/IW-5,0-ДУ400/120м-R3L/5,0/AL/73-A/1,1/3000/220-380/1-Y2	500	536	560	515	629	12
POCA-SMF/10.20L/IW-5,0-ДУ400/120м-R3L/5,0/AL/77-A/1,5/3000/220-380/1-Y2	500	536	560	515	629	12
POCA-SMF/10.20L/IW-5,0-ДУ400/120м-R3L/5,0/AL/81-A/2,2/3000/220-380/1-Y2	500	536	560	515	629	12
POCA-SMF/10.20L/IW-5,0-ДУ400/120м-R3L/5,0/AL/09-A/3,0/3000/220-380/1-Y2	500	536	560	515	629	12
POCA-SMF/10.20L/IW-5,0-ДУ400/120м-R3L/5,0/AL/13-A/4,0/3000/220-380/1-Y2	500	536	560	550	629	12



Наименование	D1, мм	D2, мм	D3, мм	L, мм	H, мм	п, отв
POCA-SMF/10.20L/IW-5,6-ДУ400/120м-R3L/5,6/AL/50-A/0,37/1500/220-380/1-Y2	560	620	660	515	729	12
POCA-SMF/10.20L/IW-5,6-ДУ400/120м-R3L/5,6/AL/58-A/0,55/1500/220-380/1-Y2	560	620	660	515	729	12
POCA-SMF/10.20L/IW-5,6-ДУ400/120м-R3L/5,6/AL/62-A/0,75/1500/220-380/1-Y2	560	620	660	515	729	12
POCA-SMF/10.20L/IW-5,6-ДУ400/120м-R3L/5,6/AL/25-A/1,1/3000/220-380/1-Y2	560	620	660	515	729	12
POCA-SMF/10.20L/IW-5,6-ДУ400/120м-R3L/5,6/AL/73-A/1,5/3000/220-380/1-Y2	560	620	660	515	729	12
POCA-SMF/10.20L/IW-5,6-ДУ400/120м-R3L/5,6/AL/77-A/2,2/3000/220-380/1-Y2	560	620	660	515	729	12
POCA-SMF/10.20L/IW-5,6-ДУ400/120м-R3L/5,6/AL/81-A/3,0/3000/220-380/1-Y2	560	620	660	515	729	12
POCA-SMF/10.20L/IW-5,6-ДУ400/120м-R3L/5,6/AL/09-A/4,0/3000/220-380/1-Y2	560	620	660	550	729	12
POCA-SMF/10.20L/IW-5,6-ДУ400/120м-R3L/5,6/AL/13-A/5,5/3000/220-380/1-Y2	560	620	660	550	729	12
POCA-SMF/10.20L/IW-5,6-ДУ400/120м-R3L/5,6/AL/17-A/7,5/3000/220-380/1-Y2	560	620	660	630	729	12

Наименование	D1, мм	D2, мм	D3, мм	L, мм	H, мм	п, отв
POCA-SMF/10.20L/IW-6,3-ДУ400/120м-R4Z/6,3/AL/78-A/0,55/1500/220-380/1-Y2	630	690	730	515	799	12
POCA-SMF/10.20L/IW-6,3-ДУ400/120м-R4Z/6,3/AL/82-A/0,75/1500/220-380/1-Y2	630	690	730	515	799	12
POCA-SMF/10.20L/IW-6,3-ДУ400/120м-R4Z/6,3/AL/86-A/1,1/1500/220-380/1-Y2	630	690	730	515	799	12
POCA-SMF/10.20L/IW-6,3-ДУ400/120м-R4Z/6,3/AL/90-A/1,5/1500/220-380/1-Y2	630	690	730	515	799	12
POCA-SMF/10.20L/IW-6,3-ДУ400/120м-R4Z/6,3/AL/97-A/2,2/3000/220-380/1-Y2	630	690	730	515	799	12
POCA-SMF/10.20L/IW-6,3-ДУ400/120м-R4Z/6,3/AL/101-A/3,0/3000/220-380/1-Y2	630	690	730	515	799	12
POCA-SMF/10.20L/IW-6,3-ДУ400/120м-R4Z/6,3/AL/57-A/4,0/3000/220-380/1-Y2	630	690	730	550	799	12
POCA-SMF/10.20L/IW-6,3-ДУ400/120м-R4Z/6,3/AL/317-A/5,5/3000/220-380/1-Y2	630	690	730	550	799	12
POCA-SMF/10.20L/IW-6,3-ДУ400/120м-R4Z/6,3/AL/305-A/7,5/3000/220-380/1-Y2	630	690	730	630	799	12
POCA-SMF/10.20L/IW-6,3-ДУ400/120м-R4Z/6,3/AL/85-A/11,0/3000/220-380/1-Y2	630	690	730	630	799	12

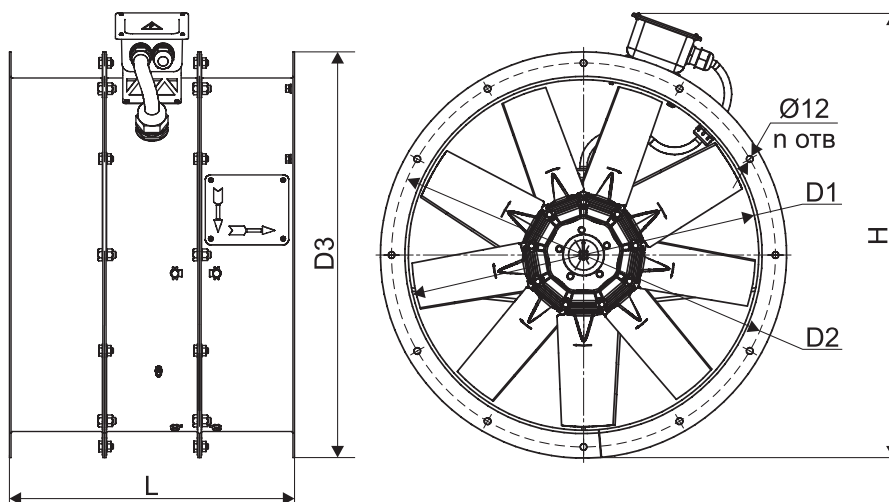
Наименование	D1, мм	D2, мм	D3, мм	L, мм	H, мм	п, отв
POCA-SMF/10.20L/IW-7,1-ДУ400/120м-R4Z/7,1/AL/74-A/0,75/1500/220-380/1-Y2	710	770	810	515	879	16
POCA-SMF/10.20L/IW-7,1-ДУ400/120м-R4Z/7,1/AL/82-A/1,1/1500/220-380/1-Y2	710	770	810	515	879	16
POCA-SMF/10.20L/IW-7,1-ДУ400/120м-R4Z/7,1/AL/182-A/1,5/1500/220-380/1-Y2	710	770	810	515	879	16
POCA-SMF/10.20L/IW-7,1-ДУ400/120м-R4Z/7,1/AL/90-A/2,2/1500/220-380/1-Y2	710	770	810	515	879	16
POCA-SMF/10.20L/IW-7,1-ДУ400/120м-R4Z/7,1/AL/94-A/3,0/1500/220-380/1-Y2	710	770	810	550	879	16
POCA-SMF/10.20L/IW-7,1-ДУ400/120м-R4Z/7,1/AL/97-A/4,0/3000/220-380/1-Y2	710	770	810	550	879	16
POCA-SMF/10.20L/IW-7,1-ДУ400/120м-R4Z/7,1/AL/101-A/5,5/3000/220-380/1-Y2	710	770	810	550	879	16
POCA-SMF/10.20L/IW-7,1-ДУ400/120м-R4Z/7,1/AL/77-A/7,5/3000/220-380/1-Y2	710	770	810	630	879	16
POCA-SMF/10.20L/IW-7,1-ДУ400/120м-R4Z/7,1/AL/81-A/11,0/3000/220-380/1-Y2	710	770	810	630	879	16
POCA-SMF/10.20L/IW-7,1-ДУ400/120м-R4Z/7,1/AL/181-A/15,0/3000/380-660/1-Y2	710	770	810	740	879	16
POCA-SMF/10.20L/IW-7,1-ДУ400/120м-R4Z/7,1/AL/201-A/18,5/3000/380-660/1-Y2	710	770	810	740	879	16



Наименование	D1, мм	D2, мм	D3, мм	L, мм	H, мм	п, отб
POCA-SMF/10.20L/IW-8,0-ДУ400/120м-R4Z/8,0/AL/30-A/1,1/1500/220-380/1-Y2	800	860	900	515	969	16
POCA-SMF/10.20L/IW-8,0-ДУ400/120м-R4Z/8,0/AL/34-A/1,5/1500/220-380/1-Y2	800	860	900	515	969	16
POCA-SMF/10.20L/IW-8,0-ДУ400/120м-R4Z/8,0/AL/38-A/2,2/1500/220-380/1-Y2	800	860	900	515	969	16
POCA-SMF/10.20L/IW-8,0-ДУ400/120м-R4Z/8,0/AL/42-A/3,0/1500/220-380/1-Y2	800	860	900	550	969	16
POCA-SMF/10.20L/IW-8,0-ДУ400/120м-R4Z/8,0/AL/46-A/4,0/1500/220-380/1-Y2	800	860	900	550	969	16
POCA-SMF/10.20L/IW-8,0-ДУ400/120м-R4Z/8,0/AL/22-A/5,5/1500/220-380/1-Y2	800	860	900	630	969	16
POCA-SMF/10.20L/IW-8,0-ДУ400/120м-R4Z/8,0/AL/77-A/7,5/3000/220-380/1-Y2	800	860	900	630	969	16
POCA-SMF/10.20L/IW-8,0-ДУ400/120м-R4Z/8,0/AL/81-A/11,0/3000/220-380/1-Y2	800	860	900	630	969	16
POCA-SMF/10.20L/IW-8,0-ДУ400/120м-R4Z/8,0/AL/85-A/15,0/3000/380-660/1-Y2	800	860	900	740	969	16
POCA-SMF/10.20L/IW-8,0-ДУ400/120м-R4Z/8,0/AL/125-A/18,5/3000/380-660/1-Y2	800	860	900	740	969	16
POCA-SMF/10.20L/IW-8,0-ДУ400/120м-R4Z/8,0/AL/89-A/22,0/3000/380-660/1-Y2	800	860	900	820	969	16

Наименование	D1, мм	D2, мм	D3, мм	L, мм	H, мм	п, отб
POCA-SMF/10.20L/IW-9,0-ДУ400/120м-R5Z/9,0/AL/146-A/1,5/1500/220-380/1-Y2	900	960	1035	515	1104	16
POCA-SMF/10.20L/IW-9,0-ДУ400/120м-R5Z/9,0/AL/150-A/2,2/1500/220-380/1-Y2	900	960	1035	515	1104	16
POCA-SMF/10.20L/IW-9,0-ДУ400/120м-R5Z/9,0/AL/410-A/3,0/1500/220-380/1-Y2	900	960	1035	550	1104	16
POCA-SMF/10.20L/IW-9,0-ДУ400/120м-R5Z/9,0/AL/414-A/4,0/1500/220-380/1-Y2	900	960	1035	550	1104	16
POCA-SMF/10.20L/IW-9,0-ДУ400/120м-R5Z/9,0/AL/158-A/5,5/1500/220-380/1-Y2	900	960	1035	630	1104	16
POCA-SMF/10.20L/IW-9,0-ДУ400/120м-R5Z/9,0/AL/162-A/7,5/1500/220-380/1-Y2	900	960	1035	630	1104	16
POCA-SMF/10.20L/IW-9,0-ДУ400/120м-R5Z/9,0/AL/22-A/11,0/1500/220-380/1-Y2	900	960	1035	630	1104	16
POCA-SMF/10.20L/IW-9,0-ДУ400/120м-R5Z/9,0/AL/401-A/15,0/3000/380-660/1-Y2	900	960	1035	740	1104	16
POCA-SMF/10.20L/IW-9,0-ДУ400/120м-R5Z/9,0/AL/177-A/18,5/3000/380-660/1-Y2	900	960	1035	740	1104	16
POCA-SMF/10.20L/IW-9,0-ДУ400/120м-R5Z/9,0/AL/405-A/22,0/3000/380-660/1-Y2	900	960	1035	820	1104	16
POCA-SMF/10.20L/IW-9,0-ДУ400/120м-R5Z/9,0/AL/185-A/30,0/3000/380-660/1-Y2	900	960	1035	820	1104	16

Наименование	D1, мм	D2, мм	D3, мм	L, мм	H, мм	п, отб
POCA-SMF/10.20L/IW-10,0-ДУ400/120м-R5Z/10,0/AL/122-A/3,0/1500/220-380/1-Y2	1000	1070	1135	550	1204	16
POCA-SMF/10.20L/IW-10,0-ДУ400/120м-R5Z/10,0/AL/126-A/4,0/1500/220-380/1-Y2	1000	1070	1135	550	1204	16
POCA-SMF/10.20L/IW-10,0-ДУ400/120м-R5Z/10,0/AL/130-A/5,5/1500/220-380/1-Y2	1000	1070	1135	630	1204	16
POCA-SMF/10.20L/IW-10,0-ДУ400/120м-R5Z/10,0/AL/134-A/7,5/1500/220-380/1-Y2	1000	1070	1135	630	1204	16
POCA-SMF/10.20L/IW-10,0-ДУ400/120м-R5Z/10,0/AL/142-A/11,0/1500/220-380/1-Y2	1000	1070	1135	630	1204	16
POCA-SMF/10.20L/IW-10,0-ДУ400/120м-R5Z/10,0/AL/86-A/15,0/1500/380-660/1-Y2	1000	1070	1135	740	1204	16
POCA-SMF/10.20L/IW-10,0-ДУ400/120м-R5Z/10,0/AL/90-A/18,5/1500/380-660/1-Y2	1000	1070	1135	740	1204	16
POCA-SMF/10.20L/IW-10,0-ДУ400/120м-R5Z/10,0/AL/94-A/22,0/1500/380-660/1-Y2	1000	1070	1135	820	1204	16
POCA-SMF/10.20L/IW-10,0-ДУ400/120м-R5Z/10,0/AL/230-A/30,0/1500/380-660/1-Y2	1000	1070	1135	820	1204	16



Наименование	D1, мм	D2, мм	D3, мм	L, мм	H, мм	n, отв
POCA-SMF/10.20L/IW-11,2-ДУ400/120м-R5Z/11,2/AL/123-A/3,0/1000/220-380/1-Y2	1120	1195	1255	630	1324	16
POCA-SMF/10.20L/IW-11,2-ДУ400/120м-R5Z/11,2/AL/127-A/4,0/1000/220-380/1-Y2	1120	1195	1255	630	1324	16
POCA-SMF/10.20L/IW-11,2-ДУ400/120м-R5Z/11,2/AL/15-A/5,5/1000/220-380/1-Y2	1120	1195	1255	630	1324	16
POCA-SMF/10.20L/IW-11,2-ДУ400/120м-R5Z/11,2/AL/30-A/7,5/1500/220-380/1-Y2	1120	1195	1255	630	1324	16
POCA-SMF/10.20L/IW-11,2-ДУ400/120м-R5Z/11,2/AL/122-A/11,0/1500/220-380/1-Y2	1120	1195	1255	630	1324	16
POCA-SMF/10.20L/IW-11,2-ДУ400/120м-R5Z/11,2/AL/126-A/15,0/1500/380-660/1-Y2	1120	1195	1255	740	1324	16
POCA-SMF/10.20L/IW-11,2-ДУ400/120м-R5Z/11,2/AL/226-A/18,5/1500/380-660/1-Y2	1120	1195	1255	740	1324	16
POCA-SMF/10.20L/IW-11,2-ДУ400/120м-R5Z/11,2/AL/134-A/22,0/1500/380-660/1-Y2	1120	1195	1255	820	1324	16
POCA-SMF/10.20L/IW-11,2-ДУ400/120м-R5Z/11,2/AL/230-A/30,0/1500/380-660/1-Y2	1120	1195	1255	820	1324	16
POCA-SMF/10.20L/IW-11,2-ДУ400/120м-R5Z/11,2/AL/234-A/37,0/1500/380-660/1-Y2	1120	1195	1255	950	1324	16

Наименование	D1, мм	D2, мм	D3, мм	L, мм	H, мм	n, отв
POCA-SMF/10.20L/IW-12,5-ДУ400/120м-R5Z/12,5/AL/55-A/3,0/1000/220-380/1-Y2	1250	1320	1385	630	1454	16
POCA-SMF/10.20L/IW-12,5-ДУ400/120м-R5Z/12,5/AL/59-A/4,0/1000/220-380/1-Y2	1250	1320	1385	630	1454	16
POCA-SMF/10.20L/IW-12,5-ДУ400/120м-R5Z/12,5/AL/63-A/5,5/1000/220-380/1-Y2	1250	1320	1385	630	1454	16
POCA-SMF/10.20L/IW-12,5-ДУ400/120м-R5Z/12,5/AL/67-A/7,5/1000/220-380/1-Y2	1250	1320	1385	630	1454	16
POCA-SMF/10.20L/IW-12,5-ДУ400/120м-R5Z/12,5/AL/02-A/11,0/1500/220-380/1-Y2	1250	1320	1385	630	1454	16
POCA-SMF/10.20L/IW-12,5-ДУ400/120м-R5Z/12,5/AL/30-A/15,0/1500/380-660/1-Y2	1250	1320	1385	740	1454	16
POCA-SMF/10.20L/IW-12,5-ДУ400/120м-R5Z/12,5/AL/06-A/18,5/1500/380-660/1-Y2	1250	1320	1385	740	1454	16
POCA-SMF/10.20L/IW-12,5-ДУ400/120м-R5Z/12,5/AL/82-A/22,0/1500/380-660/1-Y2	1250	1320	1385	820	1454	16
POCA-SMF/10.20L/IW-12,5-ДУ400/120м-R5Z/12,5/AL/86-A/30,0/1500/380-660/1-Y2	1250	1320	1385	820	1454	16
POCA-SMF/10.20L/IW-12,5-ДУ400/120м-R5Z/12,5/AL/14-A/37,0/1500/380-660/1-Y2	1250	1320	1385	950	1454	16
POCA-SMF/10.20L/IW-12,5-ДУ400/120м-R5Z/12,5/AL/18-A/45,0/1500/380-660/1-Y2	1250	1320	1385	950	1454	16

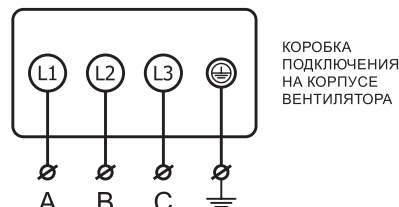
ЭЛЕКТРИЧЕСКИЕ СХЕМЫ ПОДКЛЮЧЕНИЯ ВЕНТИЛЯТОРОВ В СЕТЬ 380 В

Электрическая схема подключения вентиляторов мощностью до 11 кВт включительно

Прямой пуск. Двигатель запускается прямым подключением к сетевому напряжению питания посредством контактора.

Через устройство плавного пуска. Пуск двигателя осуществляется устройством плавного пуска настроенного на предотвращение высокого пускового момента и больших пусковых токов.

Запуск и работа через преобразователь частоты. Двигатель запускается преобразователем частоты, обеспечивающим плавный разгон двигателя в течении времени не менее 10 сек.



ПОДКЛЮЧЕНИЕ К УСТРОЙСТВУ ПЛАВНОГО ПУСКА, ПРЕОБРАЗОВАТЕЛЮ ЧАСТОТЫ ИЛИ ПРЯМЫМ ПУСКОМ

КОРОБКА ПОДКЛЮЧЕНИЯ НА КОРПУСЕ ВЕНТИЛЯТОРА

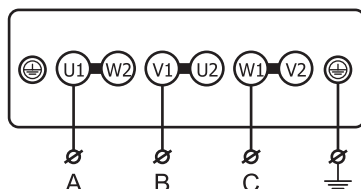
Электрическая схема подключения вентиляторов мощностью от 15 кВт

Через устройство плавного пуска. Пуск двигателя осуществляется устройством плавного пуска настроенного на предотвращение высокого пускового момента и больших пусковых токов.

Запуск и работа через преобразователь частоты. Двигатель запускается преобразователем частоты, обеспечивающим плавный разгон двигателя в течении времени не менее 10 сек.

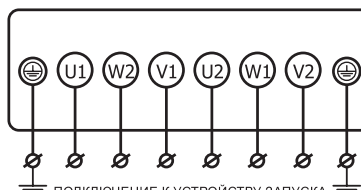
Запуск по схеме переключения звезда «Y» - треугольник «Δ». Двигатель кратковременно запускается включением обмоток в схему звезда «Y», на время разгона (определяется по месту, но не более 15 сек), далее, после разгона, обмотки переключаются в схему треугольник «Δ» для продолжительного времени работы. Переключение обмоток должно производиться с помощью специальных устройств и схем сборок, обеспечивающих правильную последовательность и необходимые временные задержки, для предотвращения короткого замыкания и бросков пускового тока и момента.

(Используется только для двигателей с номинальным напряжением Δ/Y 380/660 В).



ПОДКЛЮЧЕНИЕ К УСТРОЙСТВУ ПЛАВНОГО ПУСКА ИЛИ ПРЕОБРАЗОВАТЕЛЮ ЧАСТОТЫ

КОРОБКА ПОДКЛЮЧЕНИЯ НА КОРПУСЕ ВЕНТИЛЯТОРА

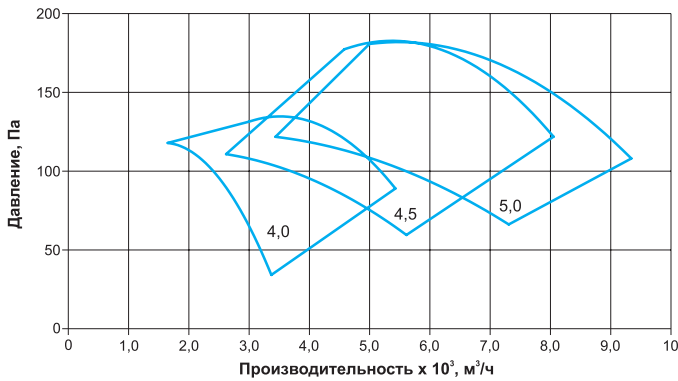


ПОДКЛЮЧЕНИЕ К УСТРОЙСТВУ ЗАПУСКА ПО СХЕМЕ «ЗВЕЗДА-ТРЕУГОЛЬНИК» У-Δ

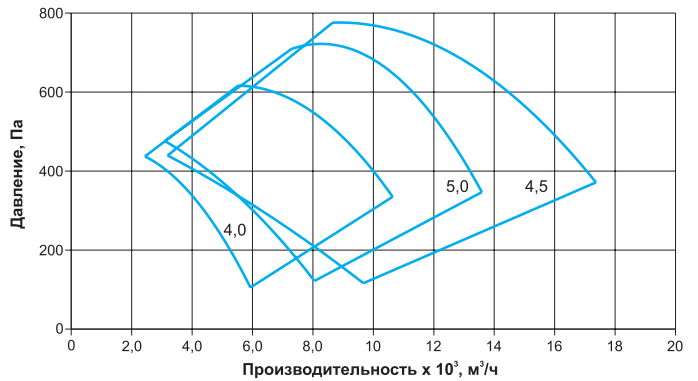
КОРОБКА ПОДКЛЮЧЕНИЯ НА КОРПУСЕ ВЕНТИЛЯТОРА

СВОДНЫЕ АЭРОДИНАМИЧЕСКИЕ ХАРАКТЕРИСТИКИ РОСА-SMF

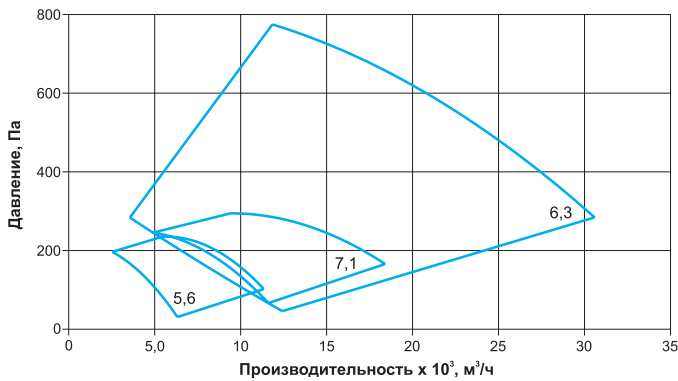
Сводная аэродинамическая характеристика вентиляторов РОСА-SMF № 4,0-5,0 (1500 об/мин)



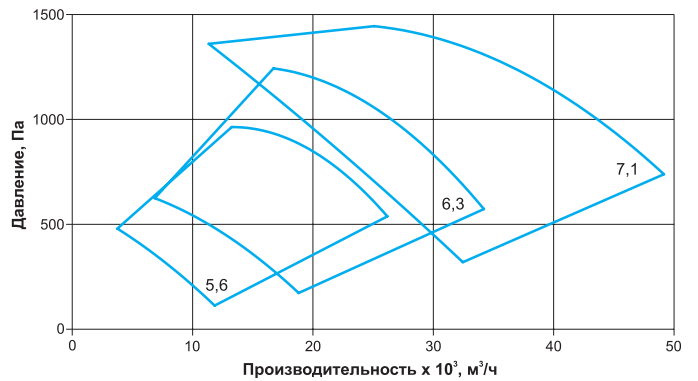
Сводная аэродинамическая характеристика вентиляторов РОСА-SMF № 4,0-5,0 (3000 об/мин)



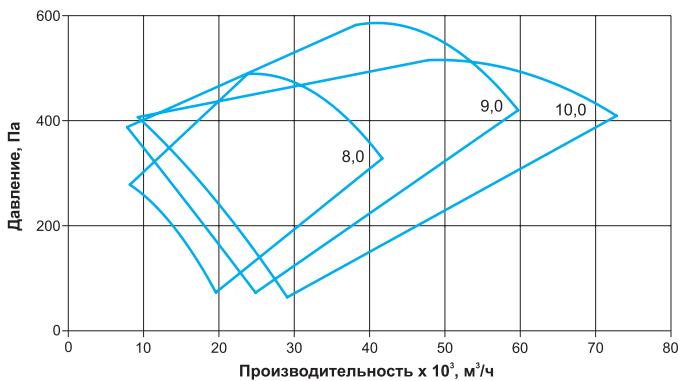
Сводная аэродинамическая характеристика вентиляторов РОСА-SMF № 5,6-6,3 (1500 об/мин)



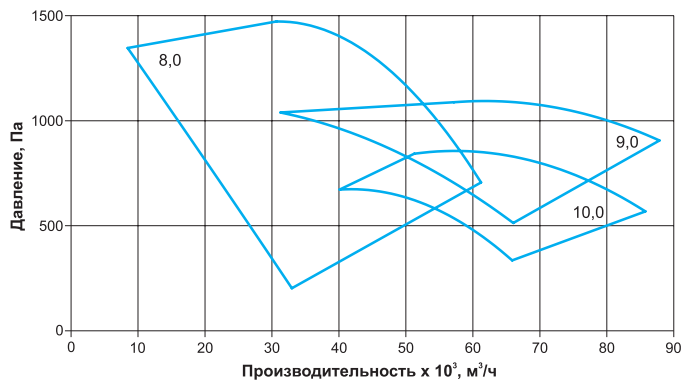
Сводная аэродинамическая характеристика вентиляторов РОСА-SMF № 5,6-6,3 (3000 об/мин)



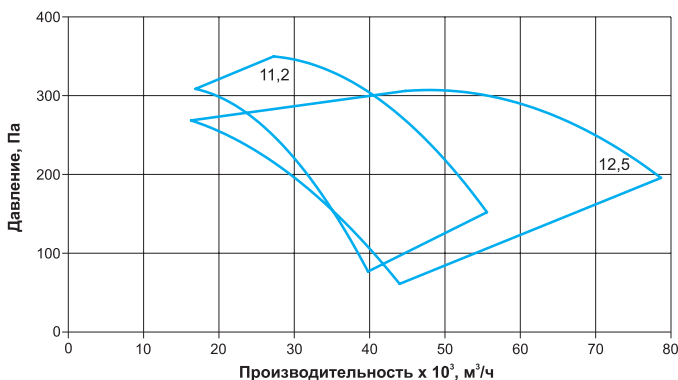
Сводная аэродинамическая характеристика вентиляторов РОСА-SMF № 8,0-10,0 (1500 об/мин)



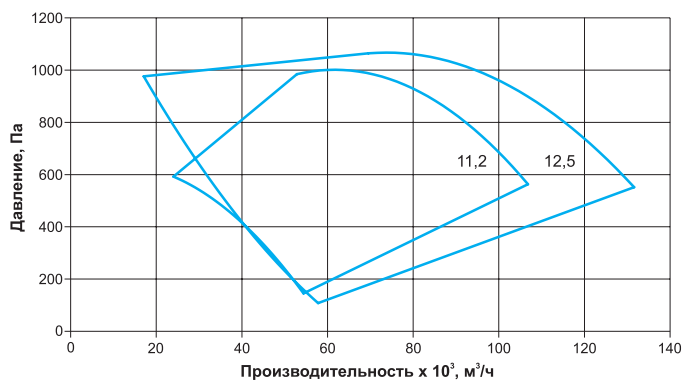
Сводная аэродинамическая характеристика вентиляторов РОСА-SMF № 8,0-10,0 (3000 об/мин)



Сводная аэродинамическая характеристика вентиляторов РОСА-SMF № 11,2-12,5 (1000 об/мин)



Сводная аэродинамическая характеристика вентиляторов РОСА-SMF № 11,2-12,5 (1500 об/мин)

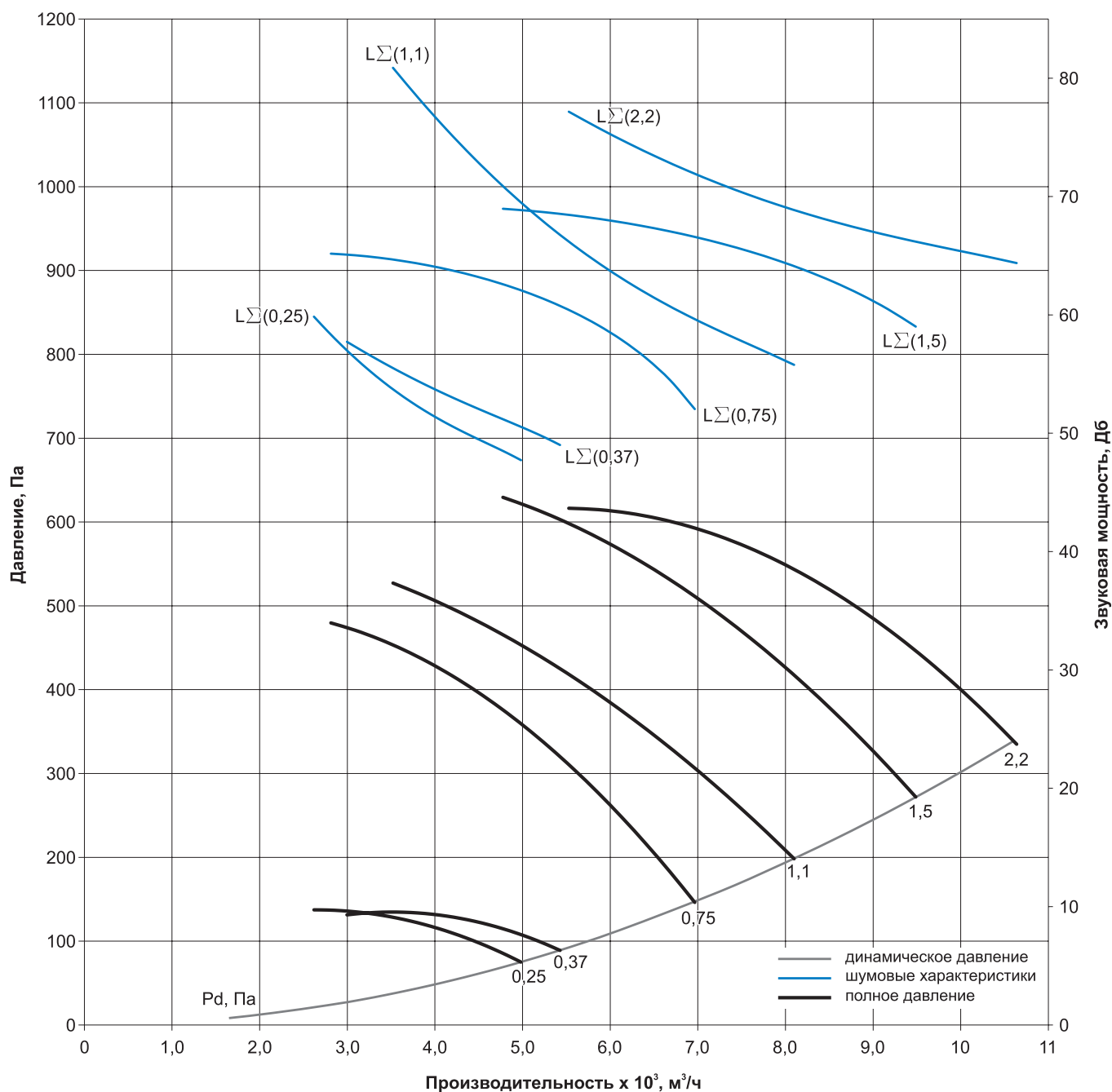


ТЕХНИЧЕСКИЕ ХАРАКТЕРИСТИКИ

Технические характеристики РОСА-SMF-4,0

Наименование	N, кВт	n, об/мин	Ток, А при 380В	Масса, кг
РОСА-SMF/10.20L/IW-4,0-ДУ400/120м-R3L/4,0/AL/18-A/0,25/1500/220-380/1-У2	0,25	1410	0,87	39
РОСА-SMF/10.20L/IW-4,0-ДУ400/120м-R3L/4,0/AL/22-A/0,37/1500/220-380/1-У2	0,37	1410	1,15	38
РОСА-SMF/10.20L/IW-4,0-ДУ400/120м-R3L/4,0/AL/77-A/0,75/3000/220-380/1-У2	0,75	2820	1,92	37
РОСА-SMF/10.20L/IW-4,0-ДУ400/120м-R3L/4,0/AL/81-A/1,1/3000/220-380/1-У2	1,1	2820	2,71	38
РОСА-SMF/10.20L/IW-4,0-ДУ400/120м-R3L/4,0/AL/13-A/1,5/3000/220-380/1-У2	1,5	2860	3,52	40
РОСА-SMF/10.20L/IW-4,0-ДУ400/120м-R3L/4,0/AL/17-A/2,2/3000/220-380/1-У2	2,2	2860	4,91	42

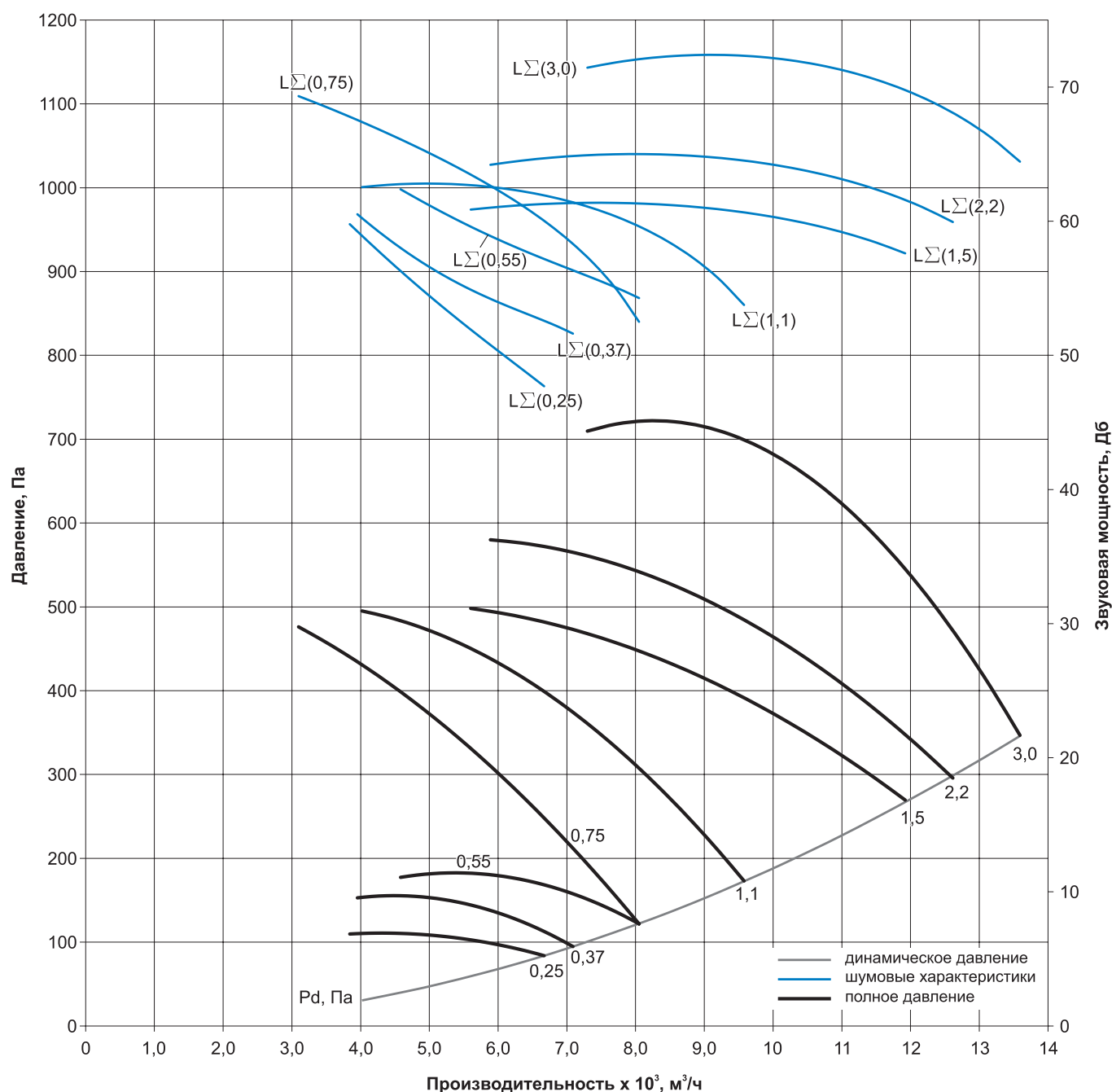
Аэродинамические и шумовые характеристики РОСА-SMF-4,0



Технические характеристики POCA-SMF-4,5

Наименование	N, кВт	n, об/мин	Ток, А при 380В	Масса, кг
POCA-SMF/10.20L/IW-4,5-ДУ400/120м-R3L/4,5/AL/46-A/0,25/1500/220-380/1-Y2	0,25	1410	0,87	40
POCA-SMF/10.20L/IW-4,5-ДУ400/120м-R3L/4,5/AL/18-A/0,37/1500/220-380/1-Y2	0,37	1410	1,15	40
POCA-SMF/10.20L/IW-4,5-ДУ400/120м-R3L/4,5/AL/70-A/0,55/1500/220-380/1-Y2	0,55	1410	1,66	40
POCA-SMF/10.20L/IW-4,5-ДУ400/120м-R3L/4,5/AL/73-A/0,75/3000/220-380/1-Y2	0,75	2820	1,92	39
POCA-SMF/10.20L/IW-4,5-ДУ400/120м-R3L/4,5/AL/77-A/1,1/3000/220-380/1-Y2	1,1	2820	2,71	40
POCA-SMF/10.20L/IW-4,5-ДУ400/120м-R3L/4,5/AL/37-A/1,5/3000/220-380/1-Y2	1,5	2860	3,52	41
POCA-SMF/10.20L/IW-4,5-ДУ400/120м-R3L/4,5/AL/85-A/2,2/3000/220-380/1-Y2	2,2	2860	4,91	44
POCA-SMF/10.20L/IW-4,5-ДУ400/120м-R3L/4,5/AL/61-A/3,0/3000/220-380/1-Y2	3,0	2875	6,62	45

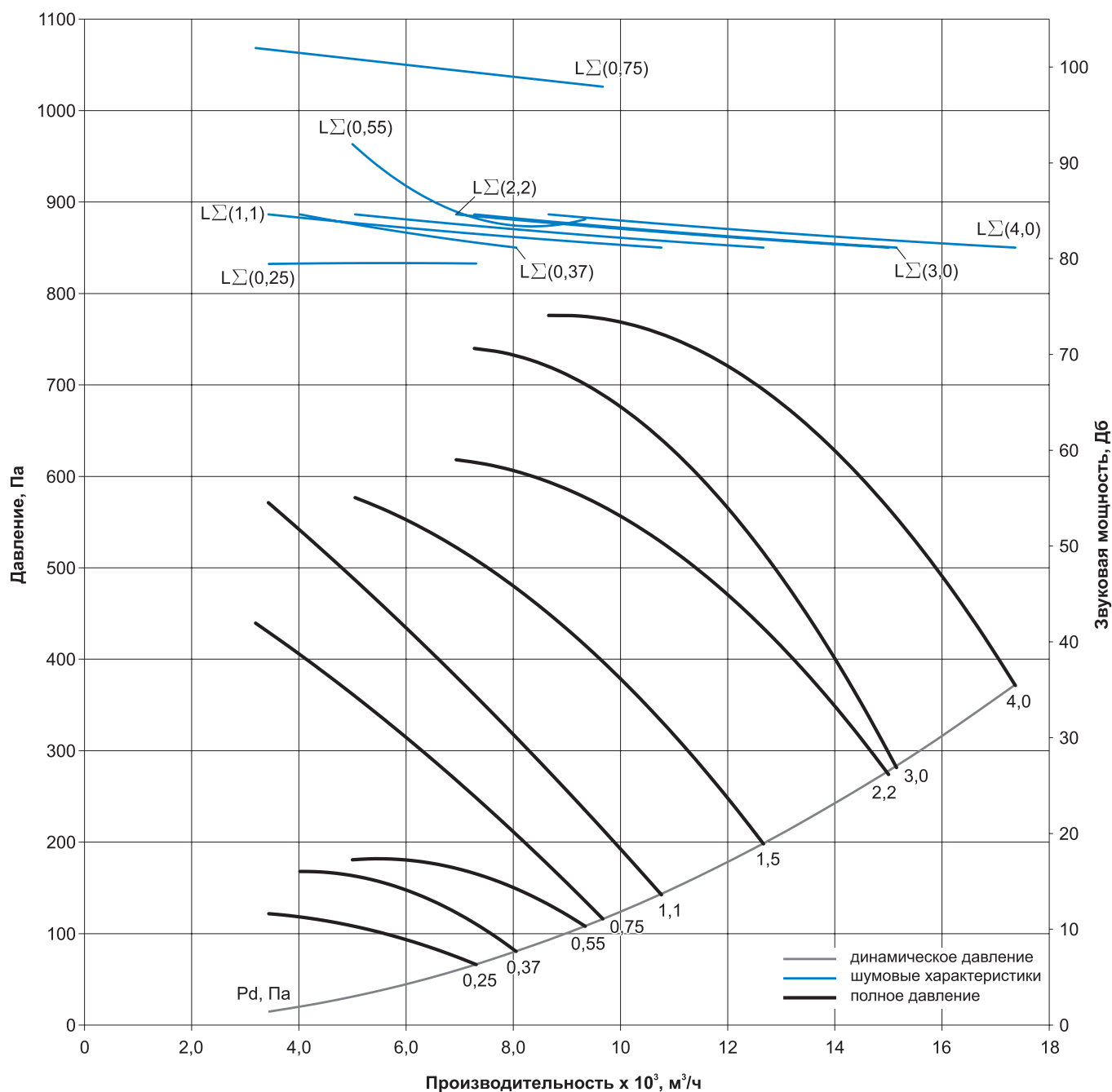
Аэродинамические и шумовые характеристики POCA-SMF-4,5



Технические характеристики POCA-SMF-5,0

Наименование	N, кВт	n, об/мин	Ток, А при 380В	Масса, кг
POCA-SMF/10.20L/IW-5,0-ДУ400/120м-R3L/5,0/AL/38-A/0,25/1500/220-380/1-Y2	0,25	1410	0,87	42
POCA-SMF/10.20L/IW-5,0-ДУ400/120м-R3L/5,0/AL/14-A/0,37/1500/220-380/1-Y2	0,37	1410	1,15	43
POCA-SMF/10.20L/IW-5,0-ДУ400/120м-R3L/5,0/AL/18-A/0,55/1500/220-380/1-Y2	0,55	1410	1,66	43
POCA-SMF/10.20L/IW-5,0-ДУ400/120м-R3L/5,0/AL/25-A/0,75/3000/220-380/1-Y2	0,75	2820	1,92	42
POCA-SMF/10.20L/IW-5,0-ДУ400/120м-R3L/5,0/AL/73-A/1,1/3000/220-380/1-Y2	1,1	2820	2,71	43
POCA-SMF/10.20L/IW-5,0-ДУ400/120м-R3L/5,0/AL/77-A/1,5/3000/220-380/1-Y2	1,5	2860	3,52	45
POCA-SMF/10.20L/IW-5,0-ДУ400/120м-R3L/5,0/AL/81-A/2,2/3000/220-380/1-Y2	2,2	2860	4,91	46
POCA-SMF/10.20L/IW-5,0-ДУ400/120м-R3L/5,0/AL/09-A/3,0/3000/220-380/1-Y2	3,0	2875	6,62	48
POCA-SMF/10.20L/IW-5,0-ДУ400/120м-R3L/5,0/AL/13-A/4,0/3000/220-380/1-Y2	4,0	2880	8,72	57

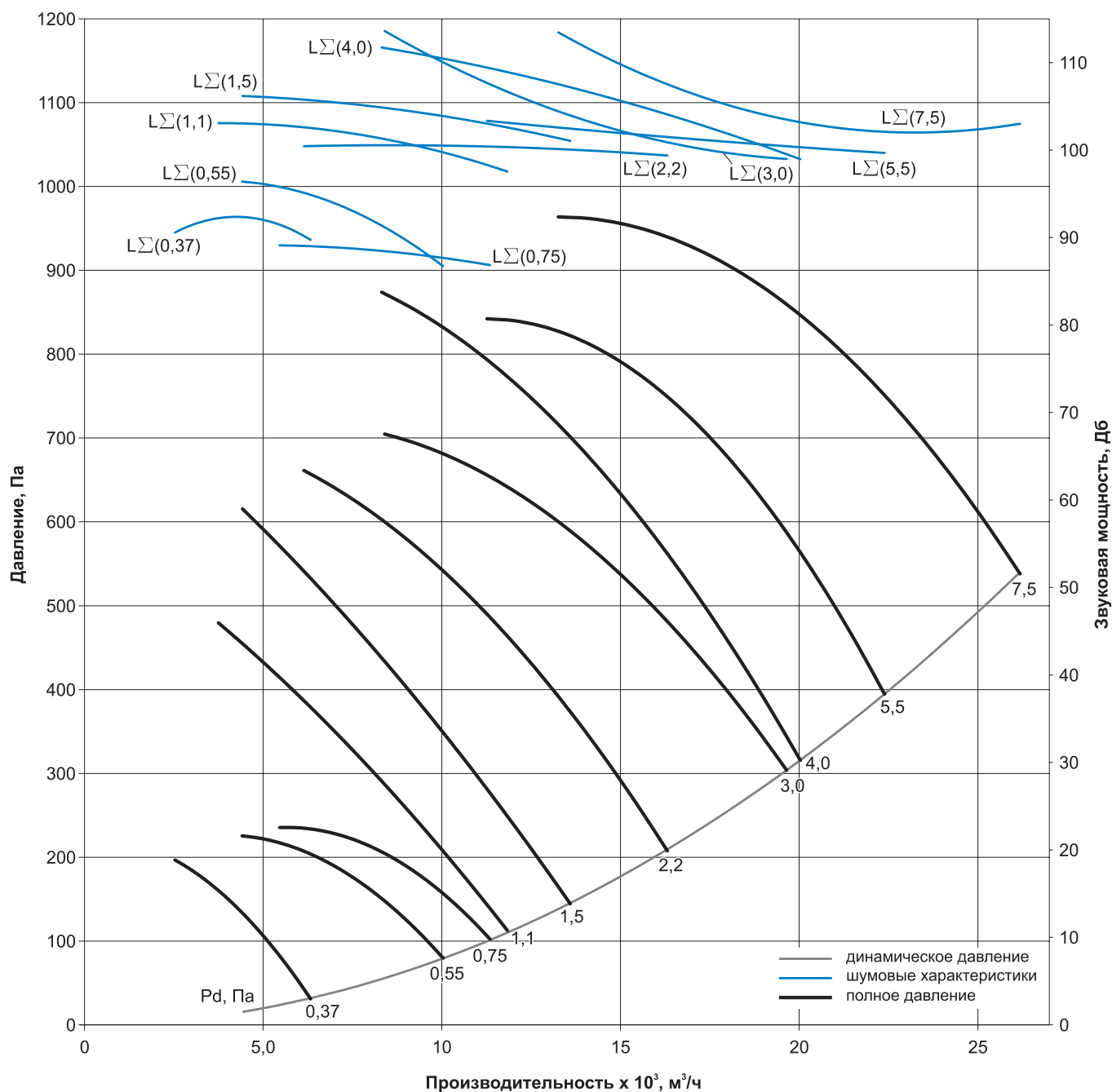
Аэродинамические и шумовые характеристики POCA-SMF-5,0



Технические характеристики POCA-SMF-5,6

Наименование	N, кВт	n, об/мин	Ток, А при 380В	Масса, кг
POCA-SMF/10.20L/IW-5,6-ДУ400/120м-R3L/5,6/AL/50-A/0,37/1500/220-380/1-Y2	0,37	1410	1,15	50
POCA-SMF/10.20L/IW-5,6-ДУ400/120м-R3L/5,6/AL/58-A/0,55/1500/220-380/1-Y2	0,55	1410	1,66	49
POCA-SMF/10.20L/IW-5,6-ДУ400/120м-R3L/5,6/AL/62-A/0,75/1500/220-380/1-Y2	0,75	2820	1,92	48
POCA-SMF/10.20L/IW-5,6-ДУ400/120м-R3L/5,6/AL/25-A/1,1/3000/220-380/1-Y2	1,1	2820	2,71	48
POCA-SMF/10.20L/IW-5,6-ДУ400/120м-R3L/5,6/AL/73-A/1,5/3000/220-380/1-Y2	1,5	2860	3,52	49
POCA-SMF/10.20L/IW-5,6-ДУ400/120м-R3L/5,6/AL/77-A/2,2/3000/220-380/1-Y2	2,2	2860	4,91	50
POCA-SMF/10.20L/IW-5,6-ДУ400/120м-R3L/5,6/AL/81-A/3,0/3000/220-380/1-Y2	3,0	2875	6,62	53
POCA-SMF/10.20L/IW-5,6-ДУ400/120м-R3L/5,6/AL/09-A/4,0/3000/220-380/1-Y2	4,0	2880	8,72	61
POCA-SMF/10.20L/IW-5,6-ДУ400/120м-R3L/5,6/AL/13-A/5,5/3000/220-380/1-Y2	5,5	2890	11,4	63
POCA-SMF/10.20L/IW-5,6-ДУ400/120м-R3L/5,6/AL/17-A/7,5/3000/220-380/1-Y2	7,5	2910	15,2	76

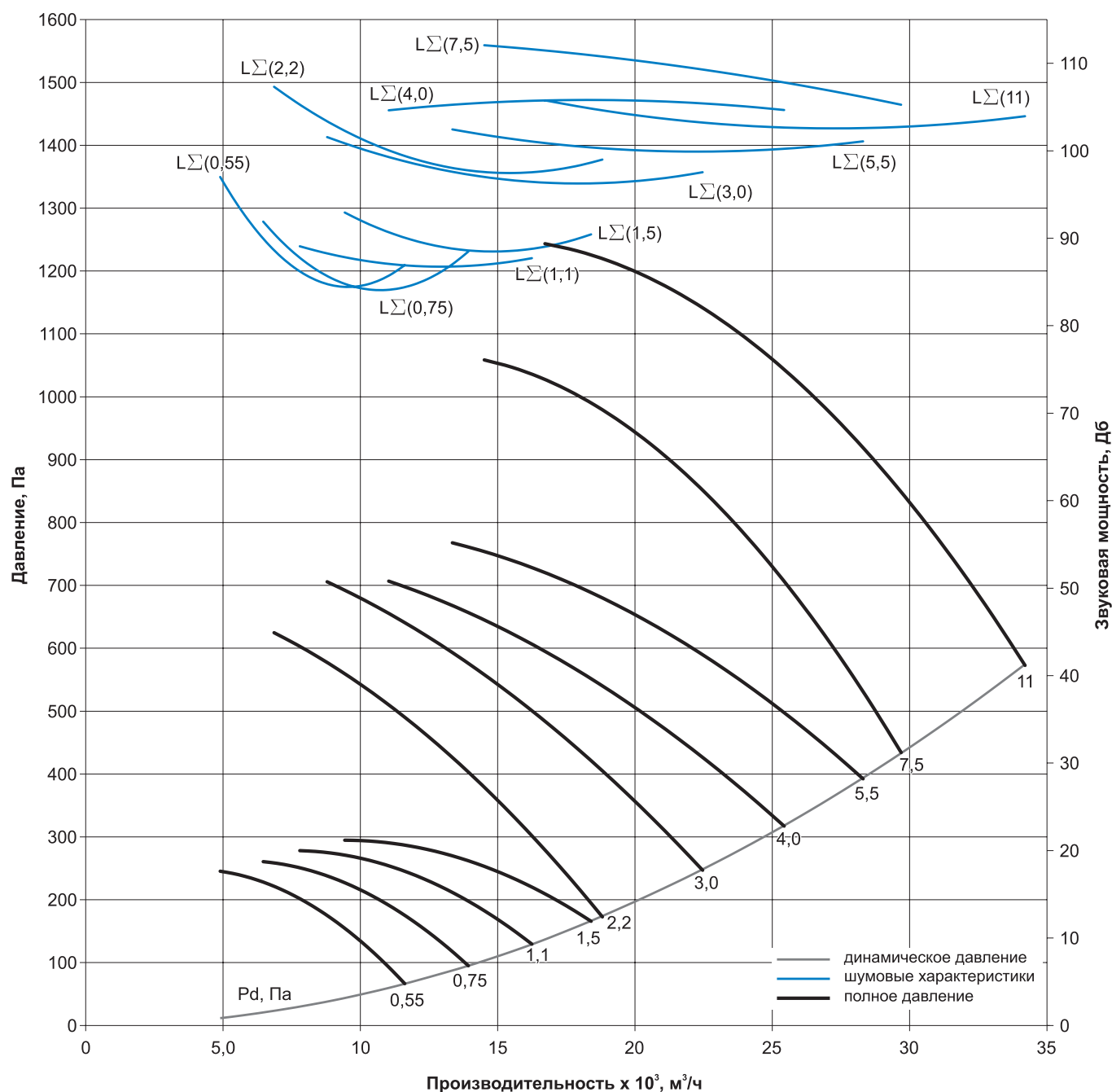
Аэродинамические и шумовые характеристики POCA-SMF-5,6



Технические характеристики POCA-SMF-6,3

Наименование	N, кВт	n, об/мин	Ток, А при 380В	Масса, кг
POCA-SMF/10.20L/IW-6,3-ДУ400/120м-R4Z/6,3/AL/78-A/0,55/1500/220-380/1-Y2	0,55	1410	1,66	60
POCA-SMF/10.20L/IW-6,3-ДУ400/120м-R4Z/6,3/AL/82-A/0,75/1500/220-380/1-Y2	0,75	1410	2,17	59
POCA-SMF/10.20L/IW-6,3-ДУ400/120м-R4Z/6,3/AL/86-A/1,1/1500/220-380/1-Y2	1,1	1420	2,93	61
POCA-SMF/10.20L/IW-6,3-ДУ400/120м-R4Z/6,3/AL/90-A/1,5/1500/220-380/1-Y2	1,5	1420	3,79	62
POCA-SMF/10.20L/IW-6,3-ДУ400/120м-R4Z/6,3/AL/97-A/2,2/3000/220-380/1-Y2	2,2	2860	4,91	61
POCA-SMF/10.20L/IW-6,3-ДУ400/120м-R4Z/6,3/AL/101-A/3,0/3000/220-380/1-Y2	3,0	2875	6,62	62
POCA-SMF/10.20L/IW-6,3-ДУ400/120м-R4Z/6,3/AL/57-A/4,0/3000/220-380/1-Y2	4,0	2880	8,72	74
POCA-SMF/10.20L/IW-6,3-ДУ400/120м-R4Z/6,3/AL/317-A/5,5/3000/220-380/1-Y2	5,5	2890	11,4	76
POCA-SMF/10.20L/IW-6,3-ДУ400/120м-R4Z/6,3/AL/305-A/7,5/3000/220-380/1-Y2	7,5	2910	15,2	88
POCA-SMF/10.20L/IW-6,3-ДУ400/120м-R4Z/6,3/AL/85-A/11,0/3000/220-380/1-Y2	11,0	2910	21,8	116

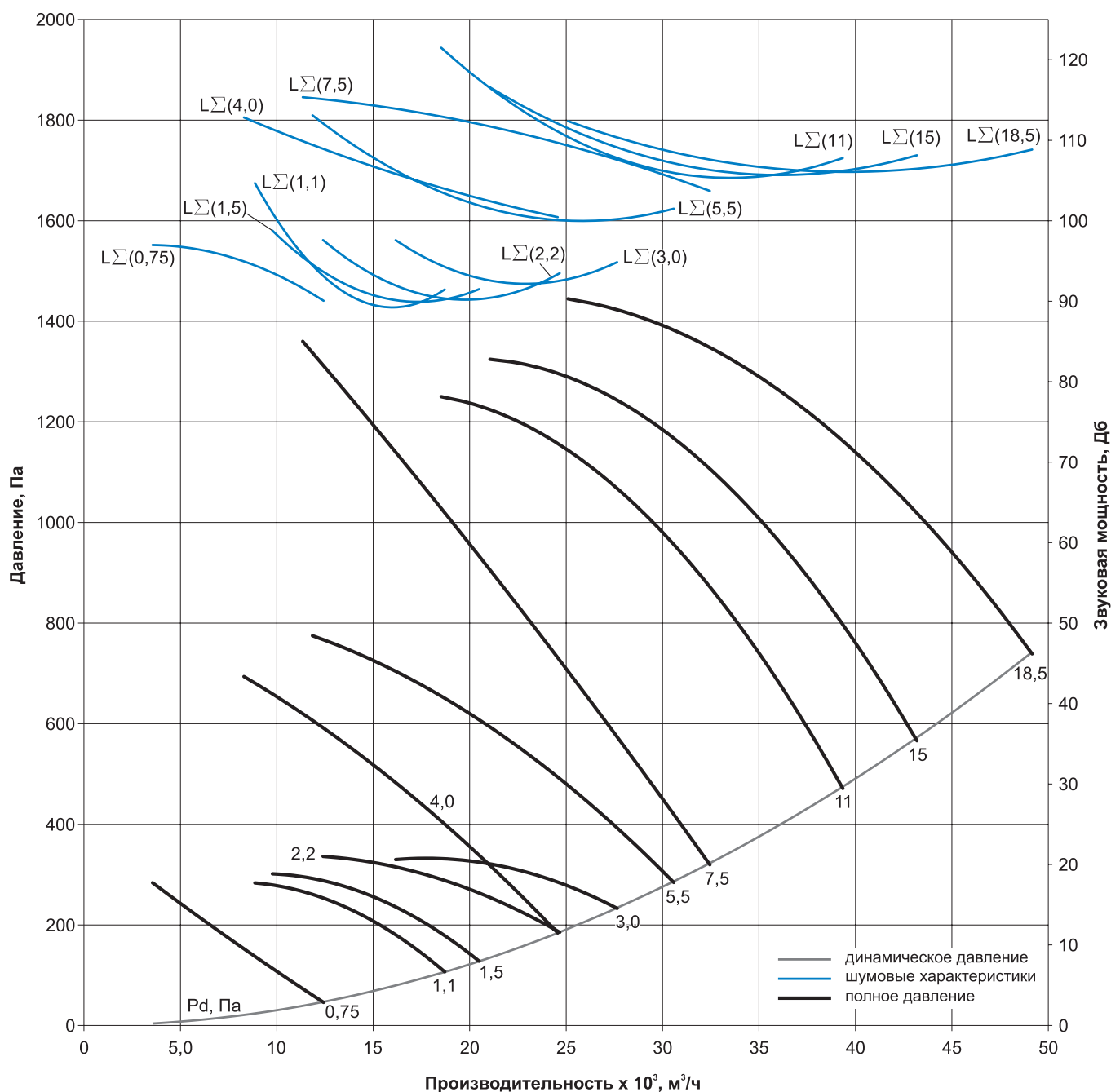
Аэродинамические и шумовые характеристики POCA-SMF-6,3



Технические характеристики POCA-SMF-7,1

Наименование	N, кВт	n, об/мин	Ток, А при 380В	Масса, кг
POCA-SMF/10.20L/IW-7,1-ДУ400/120м-R4Z/7,1/AL/74-A/0,75/1500/220-380/1-Y2	0,75	1410	2,17	63
POCA-SMF/10.20L/IW-7,1-ДУ400/120м-R4Z/7,1/AL/82-A/1,1/1500/220-380/1-Y2	1,1	1420	2,93	65
POCA-SMF/10.20L/IW-7,1-ДУ400/120м-R4Z/7,1/AL/182-A/1,5/1500/220-380/1-Y2	1,5	1420	3,79	66
POCA-SMF/10.20L/IW-7,1-ДУ400/120м-R4Z/7,1/AL/90-A/2,2/1500/220-380/1-Y2	2,2	1420	5,36	68
POCA-SMF/10.20L/IW-7,1-ДУ400/120м-R4Z/7,1/AL/94-A/3,0/1500/220-380/1-Y2	3,0	1430	7,21	80
POCA-SMF/10.20L/IW-7,1-ДУ400/120м-R4Z/7,1/AL/97-A/4,0/3000/220-380/1-Y2	4,0	1440	9,04	78
POCA-SMF/10.20L/IW-7,1-ДУ400/120м-R4Z/7,1/AL/101-A/5,5/3000/220-380/1-Y2	5,5	2890	11,4	80
POCA-SMF/10.20L/IW-7,1-ДУ400/120м-R4Z/7,1/AL/77-A/7,5/3000/220-380/1-Y2	7,5	2910	15,2	92
POCA-SMF/10.20L/IW-7,1-ДУ400/120м-R4Z/7,1/AL/81-A/11,0/3000/220-380/1-Y2	11,0	2910	21,8	121
POCA-SMF/10.20L/IW-7,1-ДУ400/120м-R4Z/7,1/AL/181-A/15,0/3000/380-660/1-Y2	15,0	2940	29,4	152
POCA-SMF/10.20L/IW-7,1-ДУ400/120м-R4Z/7,1/AL/201-A/18,5/3000/380-660/1-Y2	18,5	2940	35,9	177

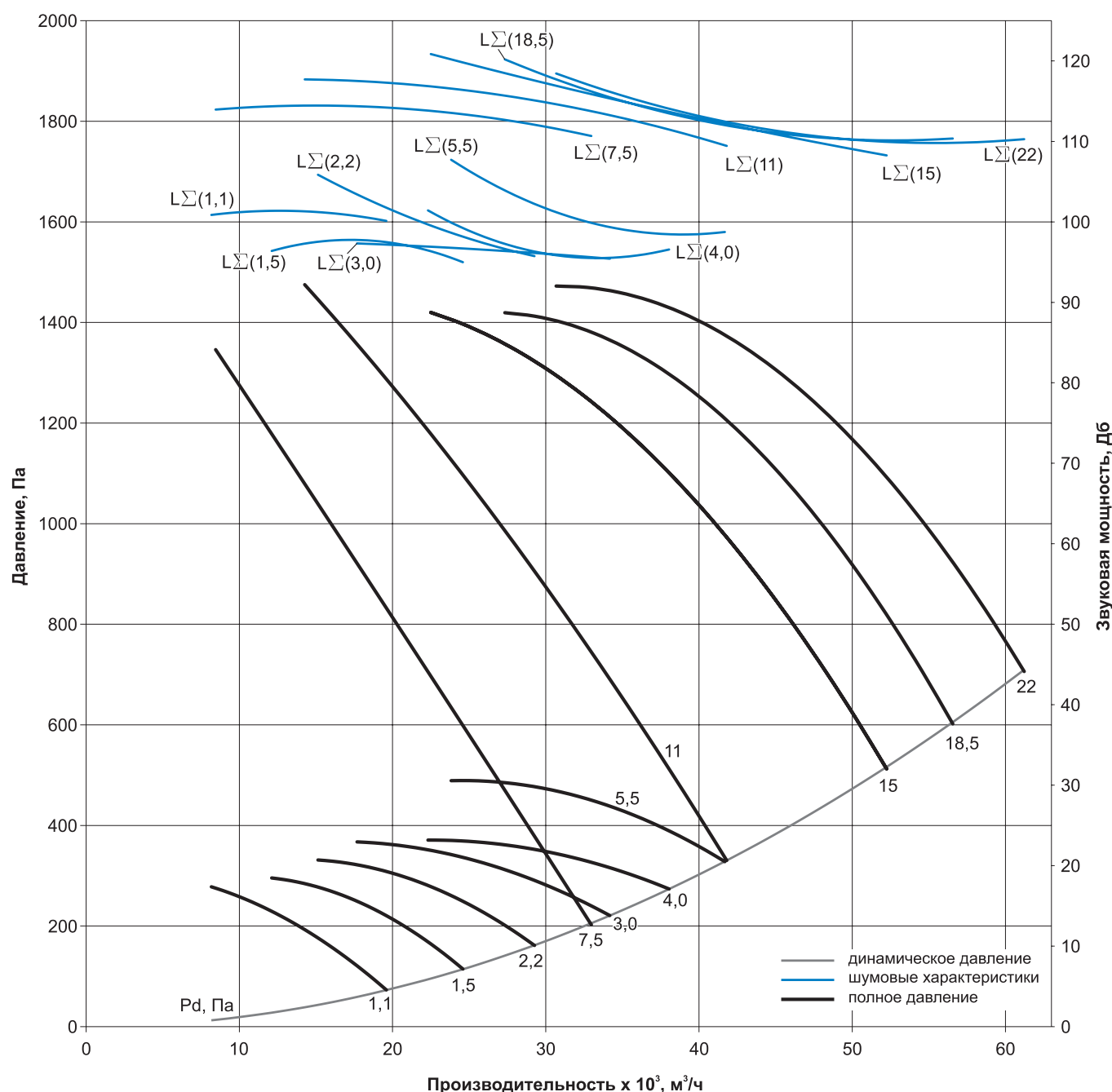
Аэродинамические и шумовые характеристики POCA-SMF-7,1



Технические характеристики POCA-SMF-8,0

Наименование	N, кВт	n, об/мин	Ток, А при 380В	Масса, кг
POCA-SMF/10.20L/IW-8,0-ДУ400/120м-R4Z/8,0/AL/30-A/1,1/1500/220-380/1-Y2	1,1	1420	2,93	72
POCA-SMF/10.20L/IW-8,0-ДУ400/120м-R4Z/8,0/AL/34-A/1,5/1500/220-380/1-Y2	1,5	1420	3,79	73
POCA-SMF/10.20L/IW-8,0-ДУ400/120м-R4Z/8,0/AL/38-A/2,2/1500/220-380/1-Y2	2,2	1420	5,36	75
POCA-SMF/10.20L/IW-8,0-ДУ400/120м-R4Z/8,0/AL/42-A/3,0/1500/220-380/1-Y2	3,0	1430	7,21	89
POCA-SMF/10.20L/IW-8,0-ДУ400/120м-R4Z/8,0/AL/46-A/4,0/1500/220-380/1-Y2	4,0	1440	9,04	92
POCA-SMF/10.20L/IW-8,0-ДУ400/120м-R4Z/8,0/AL/22-A/5,5/1500/220-380/1-Y2	5,5	1450	12,1	100
POCA-SMF/10.20L/IW-8,0-ДУ400/120м-R4Z/8,0/AL/77-A/7,5/3000/220-380/1-Y2	7,5	2910	15,2	98
POCA-SMF/10.20L/IW-8,0-ДУ400/120м-R4Z/8,0/AL/81-A/11,0/3000/220-380/1-Y2	11,0	2910	21,8	128
POCA-SMF/10.20L/IW-8,0-ДУ400/120м-R4Z/8,0/AL/85-A/15,0/3000/380-660/1-Y2	15,0	2940	29,4	159
POCA-SMF/10.20L/IW-8,0-ДУ400/120м-R4Z/8,0/AL/125-A/18,5/3000/380-660/1-Y2	18,5	2940	35,9	184
POCA-SMF/10.20L/IW-8,0-ДУ400/120м-R4Z/8,0/AL/89-A/22,0/3000/380-660/1-Y2	22,0	2945	42	228

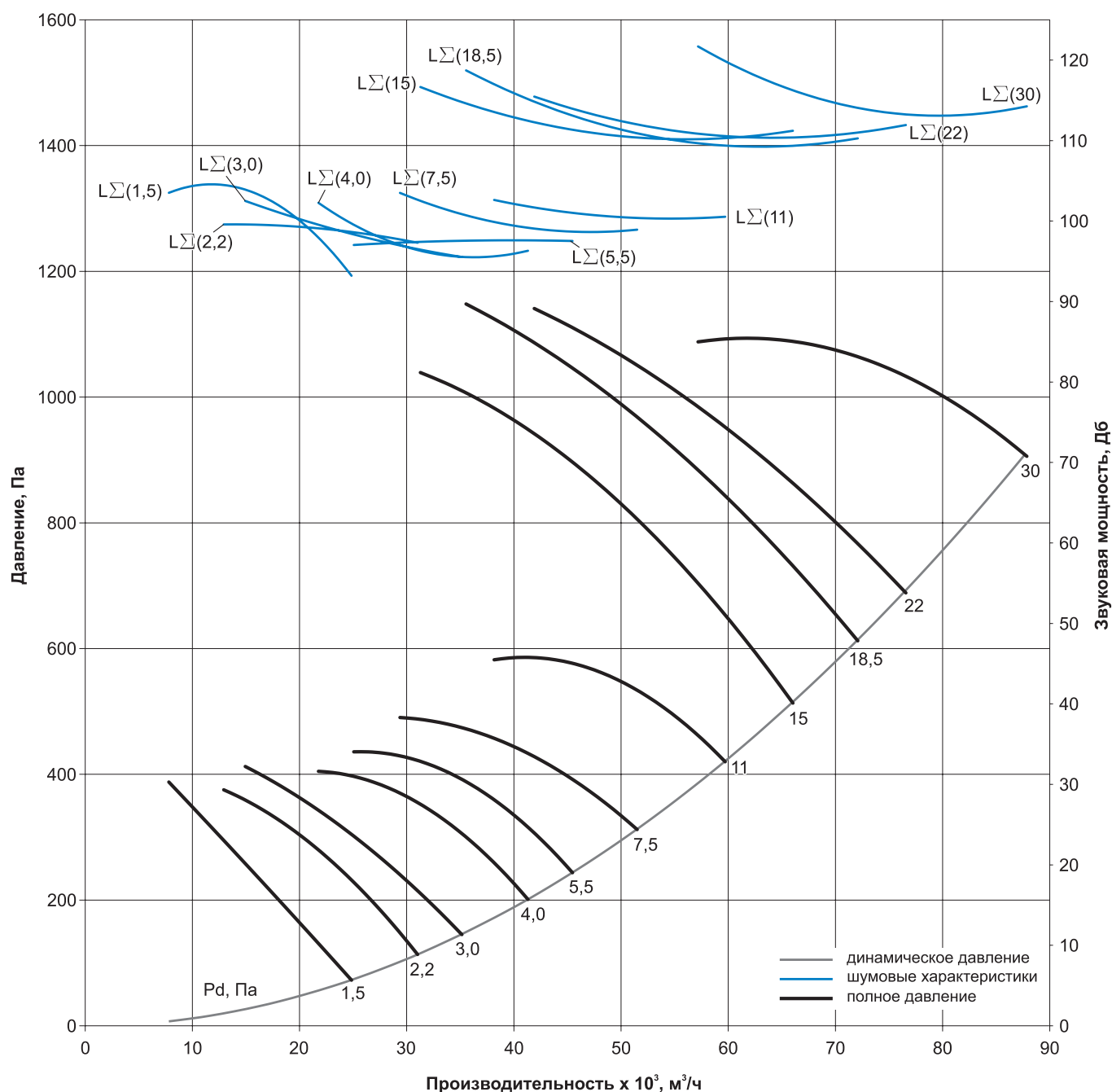
Аэродинамические и шумовые характеристики POCA-SMF-8,0



Технические характеристики POCA-SMF-9,0

Наименование	N, кВт	n, об/мин	Ток, А при 380В	Масса, кг
POCA-SMF/10.20L/IW-9,0-ДУ400/120м-R5Z/9,0/AL/146-A/1,5/1500/220-380/1-У2	1,5	1420	3,79	89
POCA-SMF/10.20L/IW-9,0-ДУ400/120м-R5Z/9,0/AL/150-A/2,2/1500/220-380/1-У2	2,2	1420	5,36	93
POCA-SMF/10.20L/IW-9,0-ДУ400/120м-R5Z/9,0/AL/410-A/3,0/1500/220-380/1-У2	3,0	1430	7,21	108
POCA-SMF/10.20L/IW-9,0-ДУ400/120м-R5Z/9,0/AL/414-A/4,0/1500/220-380/1-У2	4,0	1440	9,04	110
POCA-SMF/10.20L/IW-9,0-ДУ400/120м-R5Z/9,0/AL/158-A/5,5/1500/220-380/1-У2	5,5	1450	12,1	119
POCA-SMF/10.20L/IW-9,0-ДУ400/120м-R5Z/9,0/AL/162-A/7,5/1500/220-380/1-У2	7,5	1450	15,8	143
POCA-SMF/10.20L/IW-9,0-ДУ400/120м-R5Z/9,0/AL/22-A/11,0/1500/220-380/1-У2	11,0	1450	22,9	151
POCA-SMF/10.20L/IW-9,0-ДУ400/120м-R5Z/9,0/AL/401-A/15,0/3000/380-660/1-У2	15,0	2940	29,4	181
POCA-SMF/10.20L/IW-9,0-ДУ400/120м-R5Z/9,0/AL/177-A/18,5/3000/380-660/1-У2	18,5	2940	35,9	206
POCA-SMF/10.20L/IW-9,0-ДУ400/120м-R5Z/9,0/AL/405-A/22,0/3000/380-660/1-У2	22,0	2945	42	250
POCA-SMF/10.20L/IW-9,0-ДУ400/120м-R5Z/9,0/AL/185-A/30,0/3000/380-660/1-У2	30,0	2945	56,3	261

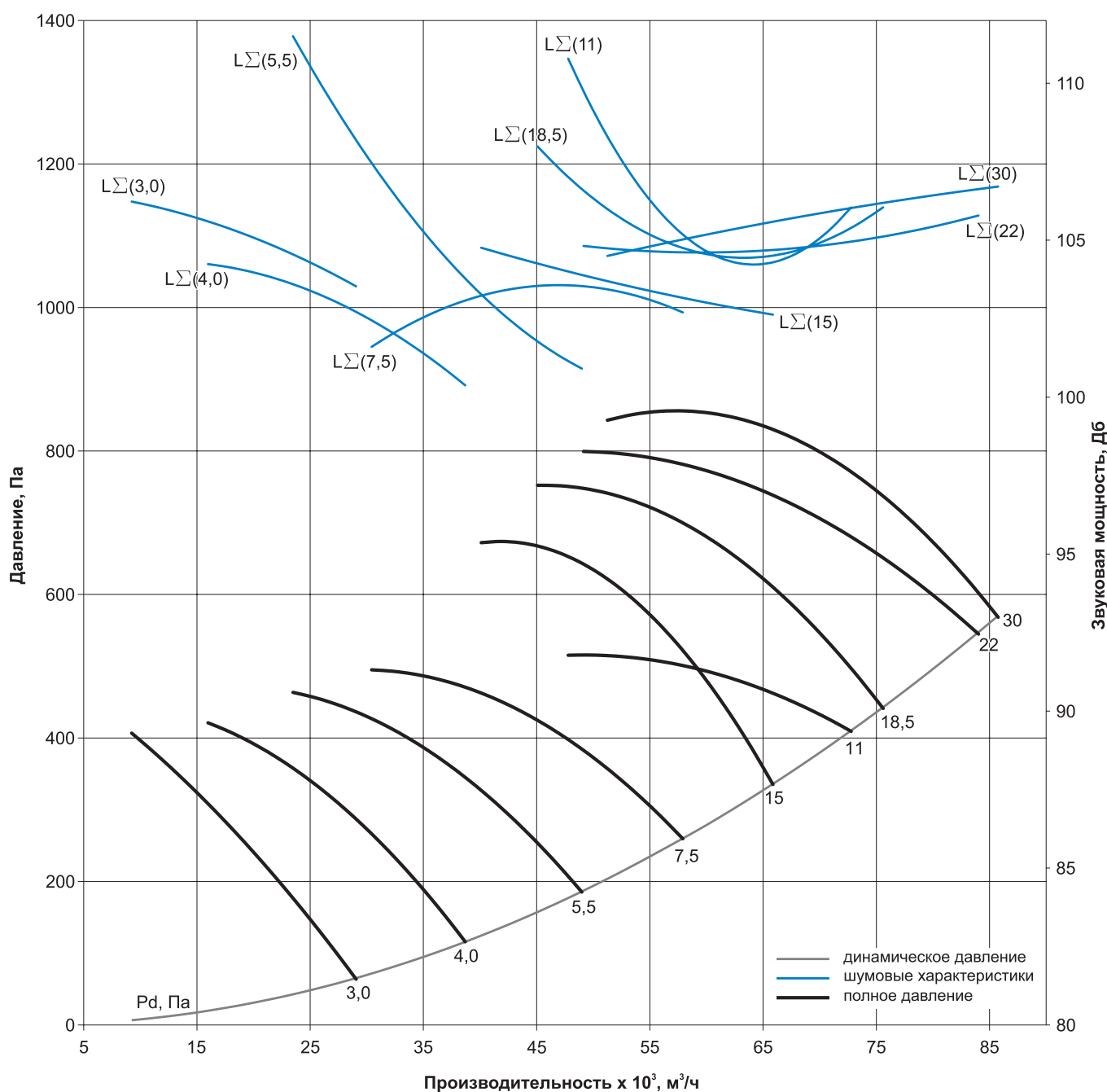
Аэродинамические и шумовые характеристики POCA-SMF-9,0



Технические характеристики POCA-SMF-10,0

Наименование	N, кВт	n, об/мин	Ток, А при 380В	Масса, кг
POCA-SMF/10.20L/IW-10,0-ДУ400/120м-R5Z/10,0/AL/122-A/3,0/1500/220-380/1-Y2	3,0	1430	7,21	116
POCA-SMF/10.20L/IW-10,0-ДУ400/120м-R5Z/10,0/AL/126-A/4,0/1500/220-380/1-Y2	4,0	1440	9,04	118
POCA-SMF/10.20L/IW-10,0-ДУ400/120м-R5Z/10,0/AL/130-A/5,5/1500/220-380/1-Y2	5,5	1450	12,1	135
POCA-SMF/10.20L/IW-10,0-ДУ400/120м-R5Z/10,0/AL/134-A/7,5/1500/220-380/1-Y2	7,5	1450	15,8	160
POCA-SMF/10.20L/IW-10,0-ДУ400/120м-R5Z/10,0/AL/142-A/11,0/1500/220-380/1-Y2	11,0	1450	22,9	162
POCA-SMF/10.20L/IW-10,0-ДУ400/120м-R5Z/10,0/AL/86-A/15,0/1500/380-660/1-Y2	15,0	1460	30,5	221
POCA-SMF/10.20L/IW-10,0-ДУ400/120м-R5Z/10,0/AL/90-A/18,5/1500/380-660/1-Y2	18,5	1460	37,2	236
POCA-SMF/10.20L/IW-10,0-ДУ400/120м-R5Z/10,0/AL/94-A/22,0/1500/380-660/1-Y2	22,0	1465	44	277
POCA-SMF/10.20L/IW-10,0-ДУ400/120м-R5Z/10,0/AL/230-A/30,0/1500/380-660/1-Y2	30,0	1470	58,6	290

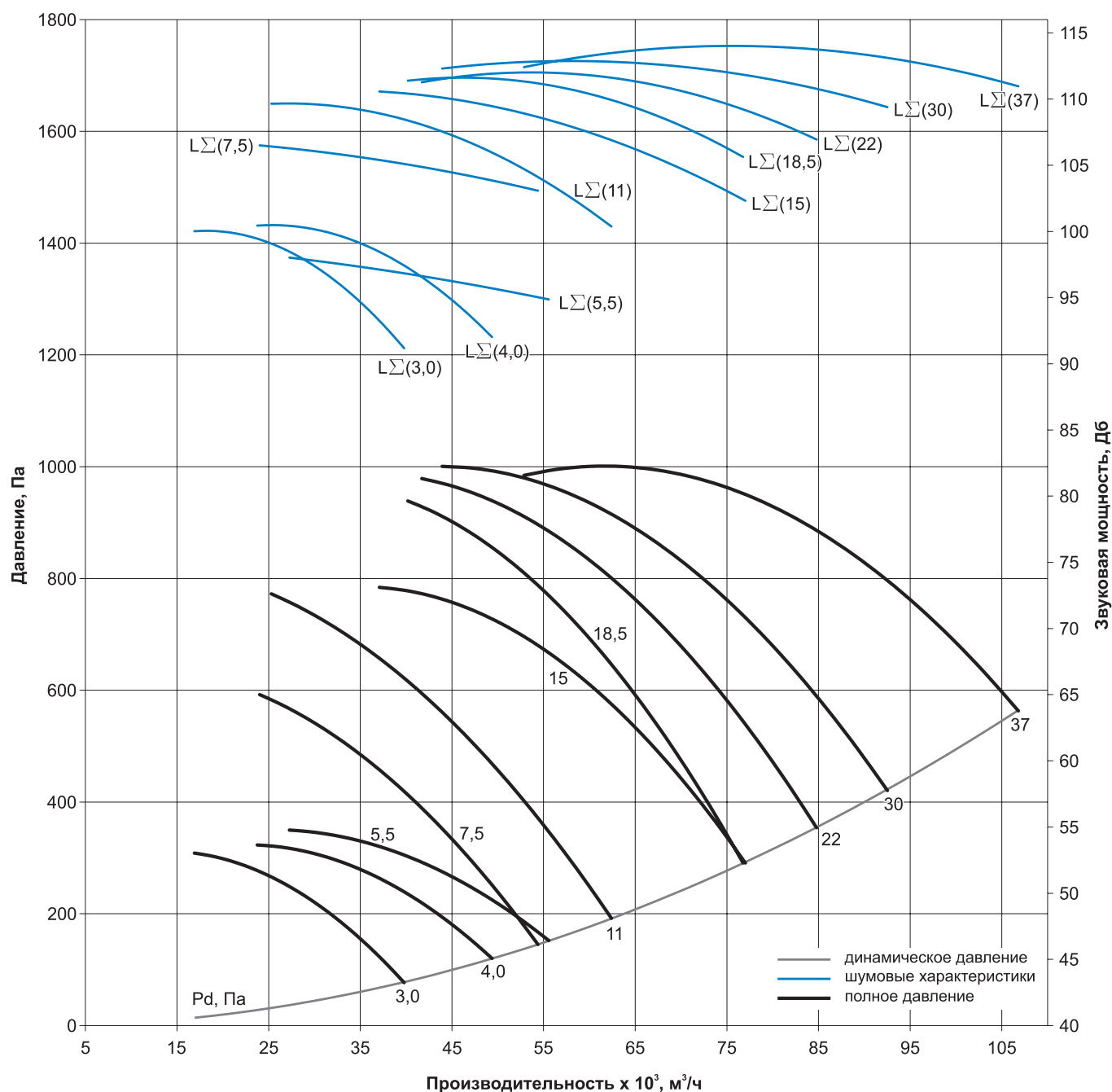
Аэродинамические и шумовые характеристики POCA-SMF-10,0



Технические характеристики POCA-SMF-11,2

Наименование	N, кВт	n, об/мин	Ток, А при 380В	Масса, кг
POCA-SMF/10.20L/IW-11,2-ДУ400/120м-R5Z/11,2/AL/123-A/3,0/1000/220-380/1-Y2	3,0	960	7,82	149
POCA-SMF/10.20L/IW-11,2-ДУ400/120м-R5Z/11,2/AL/127-A/4,0/1000/220-380/1-Y2	4,0	960	9,88	153
POCA-SMF/10.20L/IW-11,2-ДУ400/120м-R5Z/11,2/AL/15-A/5,5/1000/220-380/1-Y2	5,5	960	13,1	169
POCA-SMF/10.20L/IW-11,2-ДУ400/120м-R5Z/11,2/AL/30-A/7,5/1500/220-380/1-Y2	7,5	1450	15,8	176
POCA-SMF/10.20L/IW-11,2-ДУ400/120м-R5Z/11,2/AL/122-A/11,0/1500/220-380/1-Y2	11,0	1450	22,9	181
POCA-SMF/10.20L/IW-11,2-ДУ400/120м-R5Z/11,2/AL/126-A/15,0/1500/380-660/1-Y2	15,0	1460	30,5	234
POCA-SMF/10.20L/IW-11,2-ДУ400/120м-R5Z/11,2/AL/226-A/18,5/1500/380-660/1-Y2	18,5	1460	37,2	256
POCA-SMF/10.20L/IW-11,2-ДУ400/120м-R5Z/11,2/AL/134-A/22,0/1500/380-660/1-Y2	22,0	1465	44,0	299
POCA-SMF/10.20L/IW-11,2-ДУ400/120м-R5Z/11,2/AL/230-A/30,0/1500/380-660/1-Y2	30,0	1470	58,6	309
POCA-SMF/10.20L/IW-11,2-ДУ400/120м-R5Z/11,2/AL/234-A/37,0/1500/380-660/1-Y2	37,0	1470	71,9	390

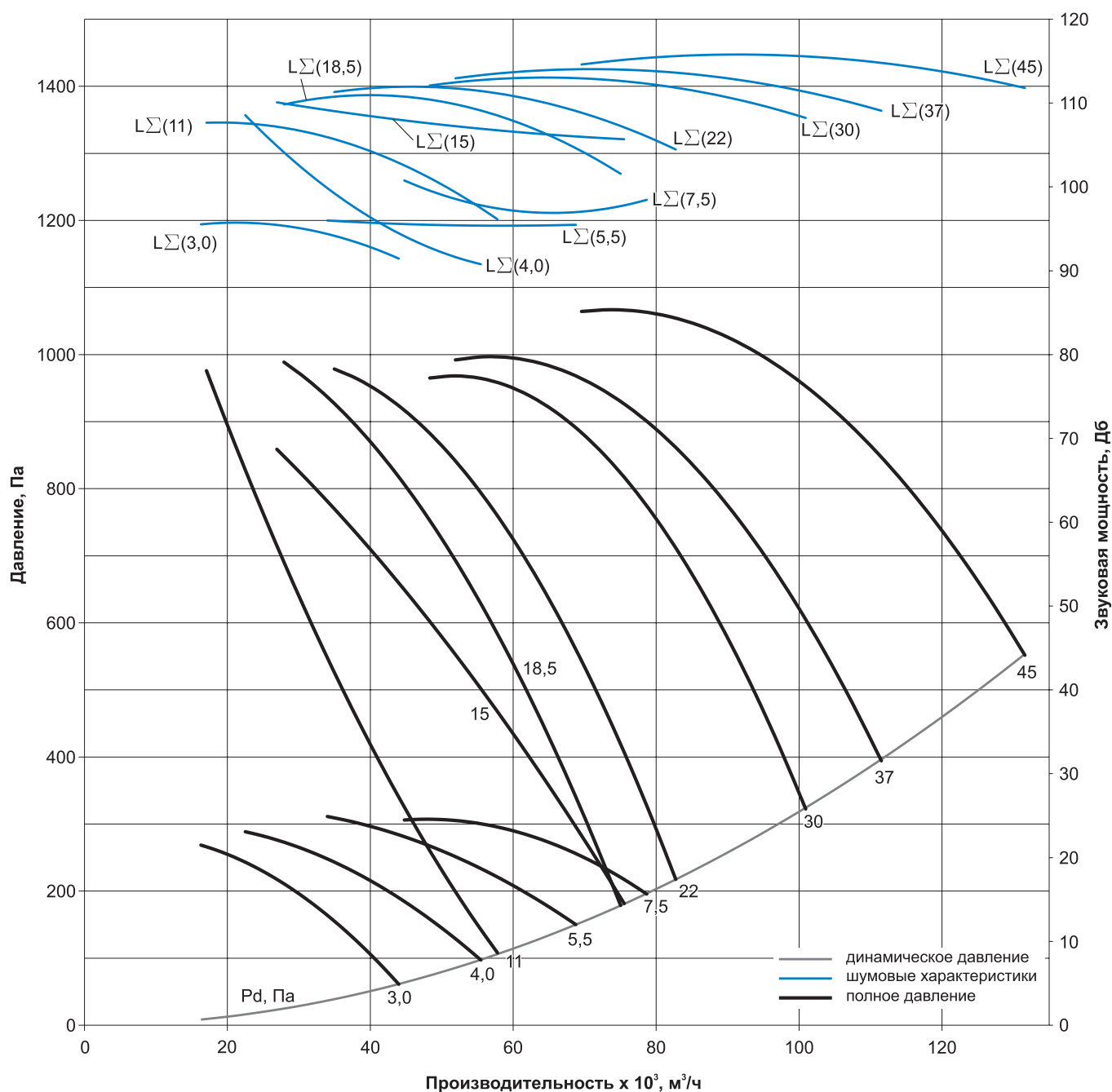
Аэродинамические и шумовые характеристики POCA-SMF-11,2



Технические характеристики POCA-SMF-12,5

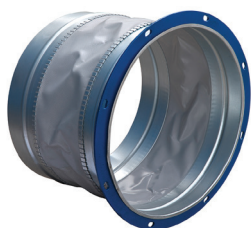
Наименование	N, кВт	n, об/мин	Ток, А при 380В	Масса, кг
POCA-SMF/10.20L/IW-12,5-ДУ400/120м-R5Z/12,5/AL/55-A/3,0/1000/220-380/1-Y2	3,0	960	7,82	206
POCA-SMF/10.20L/IW-12,5-ДУ400/120м-R5Z/12,5/AL/59-A/4,0/1000/220-380/1-Y2	4,0	960	9,88	211
POCA-SMF/10.20L/IW-12,5-ДУ400/120м-R5Z/12,5/AL/63-A/5,5/1000/220-380/1-Y2	5,5	960	13,1	257
POCA-SMF/10.20L/IW-12,5-ДУ400/120м-R5Z/12,5/AL/67-A/7,5/1000/220-380/1-Y2	7,5	960	17,5	266
POCA-SMF/10.20L/IW-12,5-ДУ400/120м-R5Z/12,5/AL/02-A/11,0/1500/220-380/1-Y2	11,0	1450	22,9	275
POCA-SMF/10.20L/IW-12,5-ДУ400/120м-R5Z/12,5/AL/30-A/15,0/1500/380-660/1-Y2	15,0	1460	30,5	328
POCA-SMF/10.20L/IW-12,5-ДУ400/120м-R5Z/12,5/AL/06-A/18,5/1500/380-660/1-Y2	18,5	1460	37,2	347
POCA-SMF/10.20L/IW-12,5-ДУ400/120м-R5Z/12,5/AL/82-A/22,0/1500/380-660/1-Y2	22,0	1465	44,0	496
POCA-SMF/10.20L/IW-12,5-ДУ400/120м-R5Z/12,5/AL/86-A/30,0/1500/380-660/1-Y2	30,0	1470	58,6	505
POCA-SMF/10.20L/IW-12,5-ДУ400/120м-R5Z/12,5/AL/14-A/37,0/1500/380-660/1-Y2	37,0	1470	71,9	632
POCA-SMF/10.20L/IW-12,5-ДУ400/120м-R5Z/12,5/AL/18-A/45,0/1500/380-660/1-Y2	45,0	1470	87,0	637

Аэродинамические и шумовые характеристики POCA-SMF-12,5



ДОПОЛНИТЕЛЬНАЯ КОМПЛЕКТАЦИЯ ДЛЯ ВЕНТИЛЯТОРОВ ОСЕВЫХ

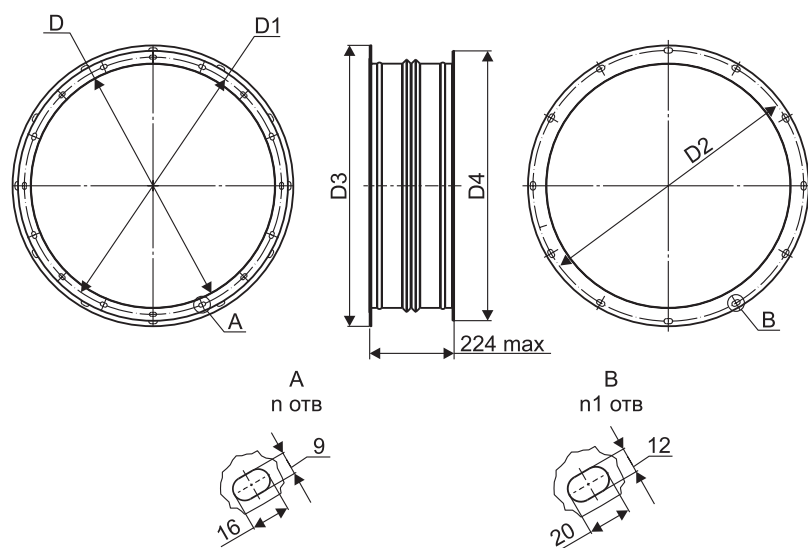
ВСТАВКИ ГИБКИЕ



Вставки гибкие круглые предназначены для предотвращения передачи вибрации от вентилятора к воздуховоду. Вставки гибкие круглые в исполнении «дымоудаление» применяются в системах вытяжной противодымной вентиляции и способны выдерживать температуру до +400°C в течение 120 минут.

Корпус вставки изготовлен из оцинкованной стали, в середине закреплена лента, обеспечивающая герметичность канала. Конструкция вставки позволяет крепить её к фланцам вентиляторов с помощью болтов или реечного соединения.

Вставки гибкие круглые с типом соединения фланец-фланец для вентиляторов РОСА



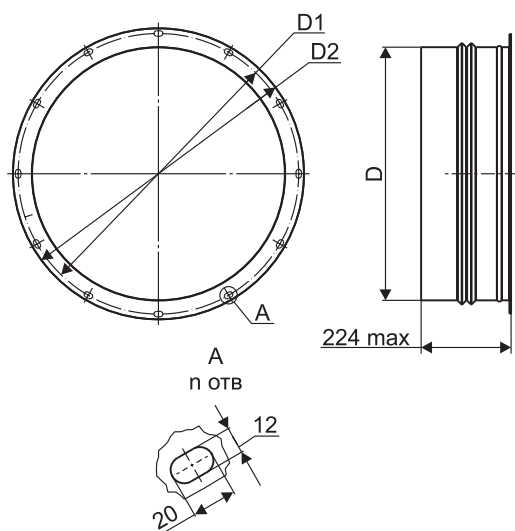
Модель	№ вент.	D	D1	D2	D3	D4	п, шт	п1, шт	Масса, кг
ВГК-РОСА-4,0-Ф/Ф-T400	4,0	400	434	436	463	453	8	8	3,3
ВГК-РОСА-4,5-Ф/Ф-T400	4,5	450	479	486	513	503	8	8	3,6
ВГК-РОСА-5,0-Ф/Ф-T400	5,0	500	534	536	563	553	16	12	4,0
ВГК-РОСА-5,6-Ф/Ф-T400	5,6	560	589	620	643	613	16	12	5,1
ВГК-РОСА-6,3-Ф/Ф-T400	6,3	630	665	690	713	683	16	12	5,7
ВГК-РОСА-7,1-Ф/Ф-T400	7,1	710	739	770	793	763	16	16	6,4
ВГК-РОСА-8,0-Ф/Ф-T400	8,0	800	829	860	883	853	16	16	7,2
ВГК-РОСА-9,0-Ф/Ф-T400	9,0	900	938	960	983	953	16	16	8,0
ВГК-РОСА-10,0-Ф/Ф-T400	10,0	1000	1030	1070	1103	1053	16	16	10,0
ВГК-РОСА-11,2-Ф/Ф-T400	11,2	1120	1158	1195	1223	1173	16	16	11,2
ВГК-РОСА-12,5-Ф/Ф-T400	12,5	1250	1280	1320	1353	1303	16	16	12,5

МАРКИРОВКА:

Вставка гибкая ВГК-РОСА-4,0-Ф/Ф-T400

где: ВГК-РОСА – вставка гибкая круглая для осевых вентиляторов РОСА;
 4,0 – типоразмер вставки гибкой круглой (номер вентилятора);
 Ф/Ф – тип соединения вставки гибкой круглой: Ф/Ф – фланец-фланец;
 T400 – исполнение вставки гибкой круглой: T400 – дымоудаление с предельной температурой до 400°C.

Вставки гибкие круглые с типом соединения фланец-ниппель для вентиляторов РОСА



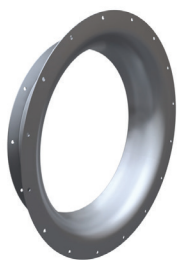
Модель	№ вент.	D	D1	D2	n, шт	Масса, кг
ВГК-РОСА-4,0-Ф/Н-T400	4,0	399	436	463	8	2,2
ВГК-РОСА-4,5-Ф/Н-T400	4,5	449	486	513	8	2,4
ВГК-РОСА-5,0-Ф/Н-T400	5,0	499	536	563	12	2,7
ВГК-РОСА-5,6-Ф/Н-T400	5,6	559	620	643	12	3,6
ВГК-РОСА-6,3-Ф/Н-T400	6,3	629	690	713	12	4,0
ВГК-РОСА-7,1-Ф/Н-T400	7,1	709	770	793	16	4,5
ВГК-РОСА-8,0-Ф/Н-T400	8,0	799	860	883	16	5,1
ВГК-РОСА-9,0-Ф/Н-T400	9,0	899	960	983	16	5,7
ВГК-РОСА-10,0-Ф/Н-T400	10,0	999	1070	1103	16	7,4
ВГК-РОСА-11,2-Ф/Н-T400	11,2	1119	1195	1223	16	8,3
ВГК-РОСА-12,5-Ф/Н-T400	12,5	1249	1320	1353	16	9,2

МАРКИРОВКА:

Вставка гибкая ВГК-РОСА-4,0-Ф/Н-T400

где: ВГК-РОСА – вставка гибкая круглая для осевых вентиляторов РОСА;
4,0 – типоразмер вставки гибкой круглой (номер вентилятора);
Ф/Н – тип соединения вставки гибкой круглой: Ф/Н – фланец-ниппель;
T400 – исполнение вставки гибкой круглой: T400 – дымоудаление с предельной температурой до 400°С.

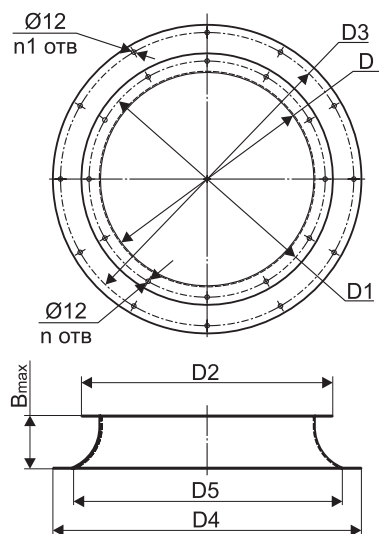
ВХОДНОЙ КОЛЛЕКТОР ОСЕВОЙ



Входной осевой коллектор ВКО для осевых вентиляторов серии РОСА предназначен для подачи потока воздуха к вентилятору.

Корпус коллектора изготовлен из оцинкованной стали. Конструкция коллектора позволяет крепить её к фланцам вентиляторов с помощью болтов или реечного соединения.

Входной коллектор осевой для вентиляторов РОСА



Модель	№ вент.	Bmax	D	D1	D2	D3	D4	D5	n, шт	n1, шт	Масса, кг
ВКО-РОСА-4,0-О	4,0	105	400	436	460	536	560	500	8	12	5,7
ВКО-РОСА-4,5-О	4,5	118	450	486	510	620	660	560	8	12	7,9
ВКО-РОСА-5,0-О	5,0	130	500	536	560	690	730	630	12	12	9,4
ВКО-РОСА-5,6-О	5,6	145	560	620	660	770	810	710	12	16	12
ВКО-РОСА-6,3-О	6,3	163	630	690	730	860	900	800	12	16	14,5
ВКО-РОСА-7,1-О	7,1	183	710	770	810	960	1000	900	16	16	17,6
ВКО-РОСА-8,0-О	8,0	205	800	860	900	1070	1100	1000	16	16	21,1
ВКО-РОСА-9,0-О	9,0	230	900	960	1000	1195	1235	1120	16	16	26,3
ВКО-РОСА-10,0-О	10,0	255	1000	1070	1100	1320	1360	1250	16	16	31,9
ВКО-РОСА-11,2-О	11,2	285	1120	1195	1235	1470	1494	1400	16	24	38,1
ВКО-РОСА-12,5-О	12,5	318	1250	1320	1360	1680	1704	1600	16	24	48,4

МАРКИРОВКА:

Входной коллектор осевой ВКО-РОСА-4,0-О

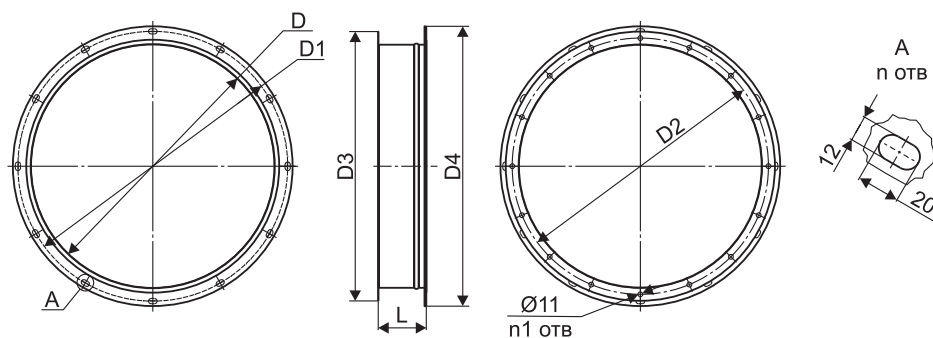
где: ВКО-РОСА – входной коллектор осевой для осевых вентиляторов РОСА;
4,0 – типоразмер входного коллектора осевого (номер вентилятора);
О – исполнение входного коллектора осевого: О – общепромышленное.

ПЕРЕХОДНИК



Переходник предназначен для соединения осевого вентилятора РОСА с системой воздуховодов.

Переходник с типом соединения фланец-фланец для вентиляторов РОСА



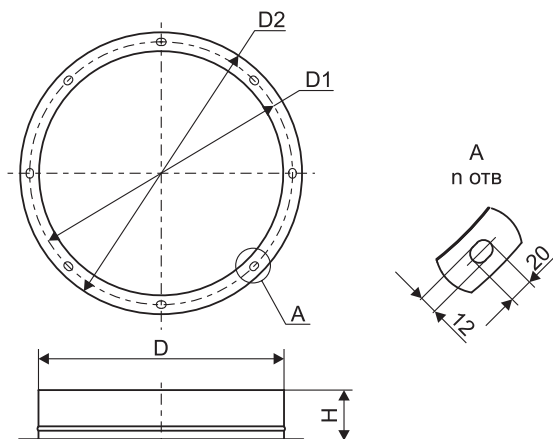
Модель	№ вент.	D	D1	D2	D3	D4	п, шт	п1, шт	L
Переходник РОСА-4,0-Ф/Ф	4,0	400	436	434	460	463	8	8	110
Переходник РОСА-4,5-Ф/Ф	4,5	450	486	479	510	513	8	8	110
Переходник РОСА-5,0-Ф/Ф	5,0	500	536	534	560	563	12	16	110
Переходник РОСА-5,6-Ф/Ф	5,6	560	620	589	620	643	12	16	110
Переходник РОСА-6,3-Ф/Ф	6,3	630	690	665	690	713	12	16	110
Переходник РОСА-7,1-Ф/Ф	7,1	710	770	739	770	793	16	16	125
Переходник РОСА-8,0-Ф/Ф	8,0	800	860	829	860	883	16	16	125
Переходник РОСА-9,0-Ф/Ф	9,0	900	960	938	960	983	16	16	125
Переходник РОСА-10,0-Ф/Ф	10,0	1000	1070	1030	1060	1103	16	16	125
Переходник РОСА-11,2-Ф/Ф	11,2	1120	1195	1158	1180	1223	16	16	140
Переходник РОСА-12,5-Ф/Ф	12,5	1250	1320	1280	1310	1353	16	16	140

МАРКИРОВКА:

Переходник РОСА-4,0-Ф/Ф

где: Переходник РОСА – переходник для осевых вентиляторов РОСА;
4,0 – типоразмер переходника (номер вентилятора);
Ф/Ф – тип соединения переходника с вентилятором: Ф/Ф – фланец-фланец.

Переходник с типом соединения фланец-ниппель для вентиляторов РОСА



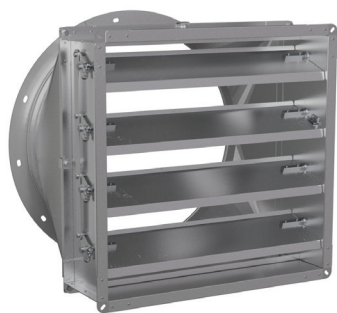
Модель	№ вент.	D	D1	D2	H	п, шт	Масса, кг
Переходник РОСА-4,0-Ф/Н	4,0	399	436	463	110	8	1,8
Переходник РОСА-4,5-Ф/Н	4,5	449	486	513	110	8	2
Переходник РОСА-5,0-Ф/Н	5,0	499	536	563	110	12	2,2
Переходник РОСА-5,6-Ф/Н	5,6	559	620	643	110	12	3,1
Переходник РОСА-6,3-Ф/Н	6,3	629	690	713	110	12	3,5
Переходник РОСА-7,1-Ф/Н	7,1	709	770	793	125	16	4
Переходник РОСА-8,0-Ф/Н	8,0	799	860	883	125	16	4,5
Переходник РОСА-9,0-Ф/Н	9,0	899	960	983	125	16	5,1
Переходник РОСА-10,0-Ф/Н	10,0	999	1070	1103	125	16	6,7
Переходник РОСА-11,2-Ф/Н	11,2	1119	1195	1223	140	16	7,8
Переходник РОСА-12,5-Ф/Н	12,5	1249	1320	1353	140	16	8,6

МАРКИРОВКА:

Переходник РОСА-4,0-Ф/Н

где: Переходник РОСА – переходник для осевых вентиляторов РОСА;
4,0 – типоразмер переходника (номер вентилятора);
Ф/Н – тип соединения переходника с вентилятором: Ф/Н – фланец-ниппель.

КЛАПАНЫ ЛЕПЕСТКОВЫЕ ТИПА КЛ-РОСА



Клапаны лепестковые предназначены для установки на нагнетательной стороне осевых вентиляторов РОСА-500 с целью предотвращения попадания холодного воздуха и атмосферных осадков в производственные помещения после отключения вентиляторов. Изготавливаются из оцинкованной стали.

При включенном вентиляторе лепестки поддерживаются в открытом положении.

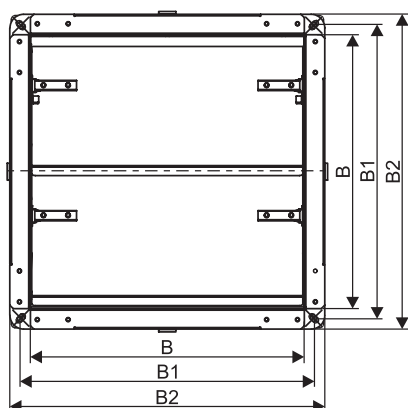
После отключения вентилятора лепестки возвращаются в исходное положение и перекрывают сечение клапана. Оси лепестков смещены относительно оси симметрии.

Необходимый минимальный динамический напор для открытия клапана 30-40 Па.

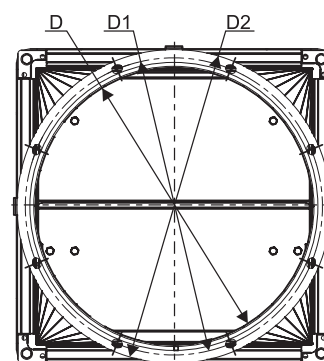
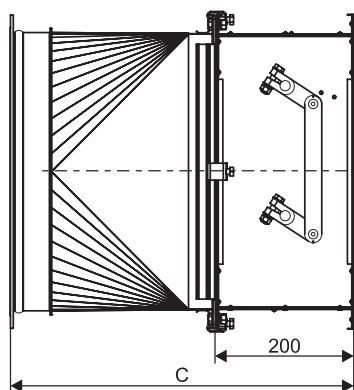
Клапан предназначен для эксплуатации в условиях умеренного (У) климата 2 категории размещения по ГОСТ 15150.

Габаритные и присоединительные размеры (мм)

Вид с обратной стороны от вентилятора



Вид со стороны вентилятора



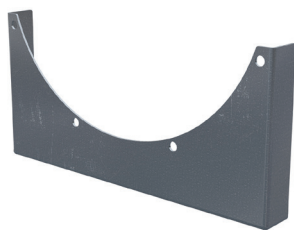
Модель	№ вентилятора		Размеры							п (кол-во отверстий на фланцах)	Масса, кг
	тип корпуса 10, 20	тип корпуса 30	B	B1	B2	D	D1	D2	C		
Клапан КЛ-РОСА - 4,0	4,0	-	400	430	460	403	436	463	502	8	11,6
Клапан КЛ-РОСА - 4,5	4,5	-	450	480	510	453	486	513	502	8	13,4
Клапан КЛ-РОСА - 5,0	5,0	4,0	500	530	560	503	536	563	502	12	14,8
Клапан КЛ-РОСА - 5,6	5,6	4,5	560	590	620	563	620	643	502	12	17,0
Клапан КЛ-РОСА - 6,3	6,3	5,0	630	660	690	633	690	713	502	12	19,7
Клапан КЛ-РОСА - 7,1	7,1	5,6	710	740	770	713	770	793	502	16	22,4
Клапан КЛ-РОСА - 8,0	8,0	6,3	800	830	860	803	860	883	502	16	26,8
Клапан КЛ-РОСА - 9,0	9,0	7,1	900	930	960	903	960	983	567	16	31,6
Клапан КЛ-РОСА - 10,0	10,0	8,0	1000	1030	1060	1003	1070	1103	567	16	35,6
Клапан КЛ-РОСА - 11,2	11,2	9,0	1120	1150	1180	1123	1195	1223	567	16	41,9
Клапан КЛ-РОСА - 12,5	12,5	10,0	1250	1280	1310	1253	1320	1353	567	16	49,0

МАРКИРОВКА:

Клапан КЛ-РОСА-4,0

где: КЛ-РОСА – клапан лепестковый для осевых вентиляторов РОСА;
4,0 – типоразмер (внутренний диаметр присоединительного фланца), дм.

МОНТАЖНАЯ ОПОРА

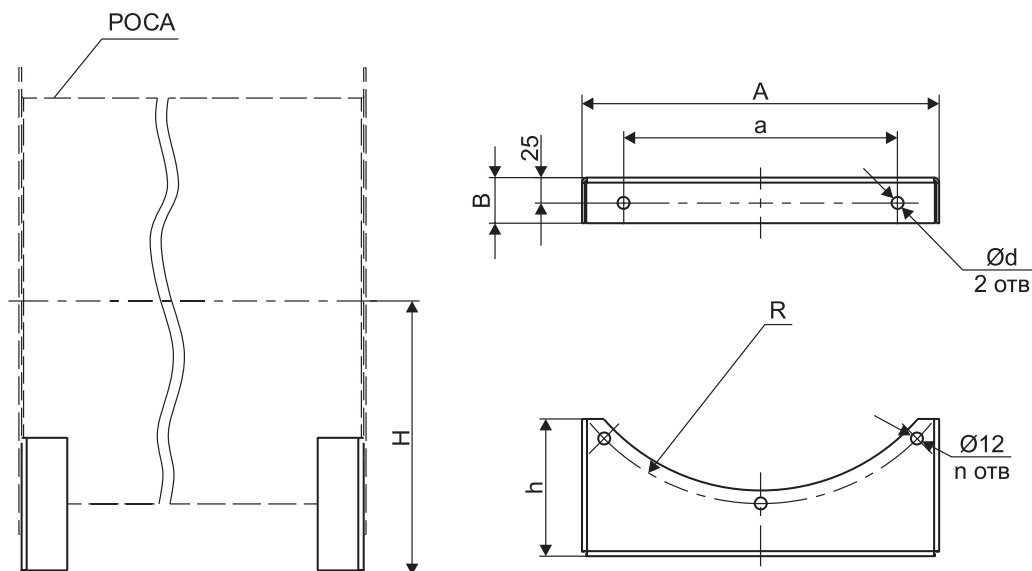


Монтажная опора позволяет установить осевой вентилятор в горизонтальном положении.

Опора состоит из двух кронштейнов, которые крепятся к фланцам вентилятора.

Для каждого типа корпуса вентилятора своя монтажная опора: МОП-10, МОП-20, МОП-30.

Монтажная опора МОП-10 для осевых вентиляторов РОСА



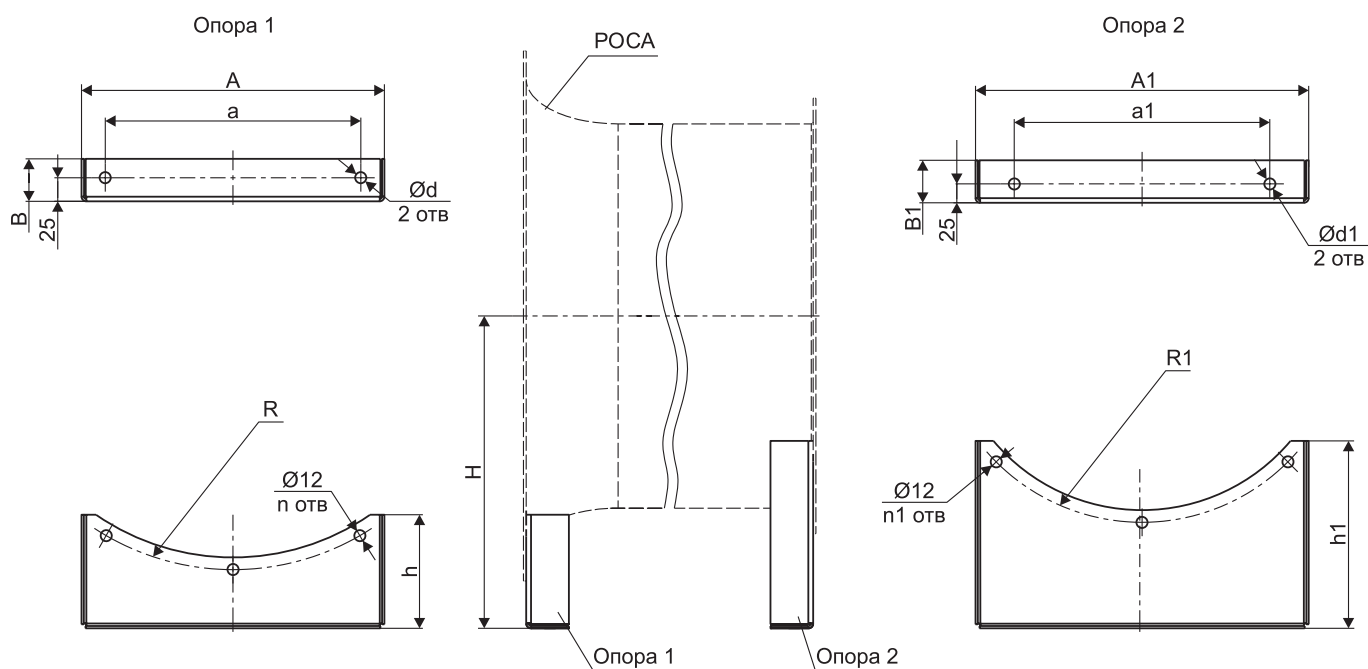
Модель	№ вент.	A	a	B	d	H	h	R	n	Масса, кг
МОП-10-4,0	4,0	352	270	45	12	270	135	218	3	2,2
МОП-10-4,5	4,5	382	310	45	12	300	145	243	3	2,5
МОП-10-5,0	5,0	320	270	45	12	330	120	268	3	2,5
МОП-10-5,6	5,6	382	310	50	12	380	132	310	3	3,3
МОП-10-6,3	6,3	402	340	50	12	380	102	345	3	3,4
МОП-10-7,1	7,1	602	520	50	12	420	168	385	5	4,0
МОП-10-8,0	8,0	662	560	50	12	465	181	430	5	3,8
МОП-10-9,0	9,0	750	670	50	14	530	228	480	5	3,6
МОП-10-10,0	10,0	820	770	50	14	585	241	535	5	4,1
МОП-10-11,2	11,2	910	860	57	14	640	257	597,5	5	4,1
МОП-10-12,5	12,5	1000	920	57	14	710	285	660	5	4,8

МАРКИРОВКА:

Монтажная опора МОП-10-4,0

где: МОП – монтажная опора для осевых вентиляторов РОСА;
10 – тип корпуса осевого вентилятора;
4,0 – типоразмер монтажной опоры (номер вентилятора).

Монтажная опора МОП-20 для осевых вентиляторов РОСА



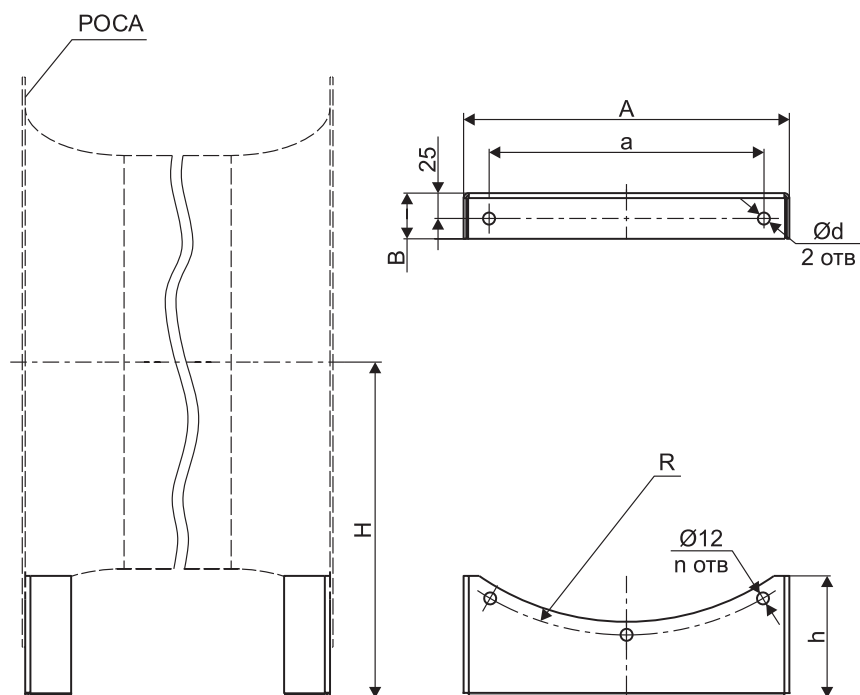
Модель	№ вент.	Опора 1								Опора 2								Масса, кг
		A	a	B	d	H	h	R	n	A1	a1	B1	d1	H	h1	R1	n1	
МОП-20-4,0	4,0	320	270	45	12	330	120	268	3	352	270	45	12	330	198	218	3	3,1
МОП-20-4,5	4,5	382	310	50	12	380	132	310	3	382	310	45	12	380	231	243	3	2,8
МОП-20-5,0	5,0	402	340	50	12	380	102	345	3	320	270	45	12	380	171	268	3	2,3
МОП-20-5,6	5,6	602	520	50	12	420	168	385	5	382	310	50	12	420	172	310	3	3,5
МОП-20-6,3	6,3	662	560	50	12	465	181	430	5	402	340	50	12	465	187	345	3	4,3
МОП-20-7,1	7,1	750	670	50	14	530	228	480	5	602	520	50	12	530	280	385	5	7,1
МОП-20-8,0	8,0	820	770	50	14	585	241	535	5	662	560	50	12	585	300	430	5	8,1
МОП-20-9,0	9,0	910	860	57	14	640	257	597,5	5	750	670	50	14	640	338	480	5	10,5
МОП-20-10,0	10,0	1000	920	57	14	710	285	660	5	820	770	50	14	710	366	535	5	12,2
МОП-20-11,2	11,2	1120	1020	57	14	780	300	735	5	910	860	57	14	780	396	597,5	5	14,3
МОП-20-12,5	12,5	1300	1200	57	14	900	350	840	7	1000	920	57	14	900	475	660	5	18,7

МАРКИРОВКА:

Монтажная опора МОП-20-4,0

где: МОП – монтажная опора для осевых вентиляторов РОСА;
20 – тип корпуса осевого вентилятора;
4,0 – типоразмер монтажной опоры (номер вентилятора).

Монтажная опора МОП-30 для осевых вентиляторов РОСА



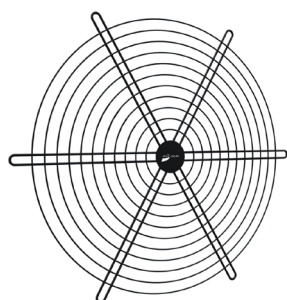
Модель	№ вент.	A	a	B	d	H	h	R	n	Масса, кг
МОП-30-4,0	4,0	320	270	45	12	330	120	268	3	2,5
МОП-30-4,5	4,5	382	310	50	12	380	132	310	3	3,3
МОП-30-5,0	5,0	402	340	50	12	380	102	345	3	3,4
МОП-30-5,6	5,6	602	520	50	12	420	168	385	5	4,0
МОП-30-6,3	6,3	662	560	50	12	465	181	430	5	3,8
МОП-30-7,1	7,1	750	670	50	14	530	228	480	5	7,2
МОП-30-8,0	8,0	820	770	50	14	585	241	535	5	8,2
МОП-30-9,0	9,0	910	860	57	14	640	257	597,5	5	9,5
МОП-30-10,0	10,0	1000	920	57	14	710	285	660	5	11,0
МОП-30-11,2	11,2	1120	1020	57	14	780	300	735	5	16,2
МОП-30-12,5	12,5	1300	1200	57	14	900	350	840	7	16,5

МАРКИРОВКА:

Монтажная опора МОП-30-4,0

где: МОП – монтажная опора для осевых вентиляторов РОСА;
30 – тип корпуса осевого вентилятора;
4,0 – типоразмер монтажной опоры (номер вентилятора).

РЕШЕТКА ЗАЩИТНАЯ БАСКЕТ-РОСА



Решетка защитная служит для защиты осевых вентиляторов и систем вентиляции от попадания в них посторонних предметов.

Решетка защитная выпускается двух типов:

- БАСКЕТ-А - плоская защитная решетка;
- БАСКЕТ-В - купольная защитная решетка с повышенной жесткостью.

Решетки БАСКЕТ обладают минимальным аэродинамическим сопротивлением.

Решетка изготавливается из стальной проволоки.

Виды покрытия	Условное обозначение	Примеры областей применения	
		На открытом воздухе	В помещении
Без покрытия	ЧМ	Антикоррозионная защита отсутствует, наносится заказчиком	
Горячее цинкование	Zn	Атмосфера с низким уровнем загрязнения (в основном сельские районы)	Неотапливаемые помещения, где может быть конденсация (депо, спортивные залы и т.д.)

МАРКИРОВКА:

Решётка защитная БАСКЕТ-РОСА-А-4,0-ЧМ

где: БАСКЕТ-РОСА – серия защитных решёток для осевых вентиляторов РОСА;

А – тип решетки: А – плоская; В – купольная.

4,0 – типоразмер решетки - внутренний диаметр присоединительного фланца, дм.

ЧМ – покрытие решетки:

ЧМ – без покрытия;

Zn – горячее цинкование.

Решетка защитная БАСКЕТ-А (плоская) для вентиляторов РОСА

Рисунок 1

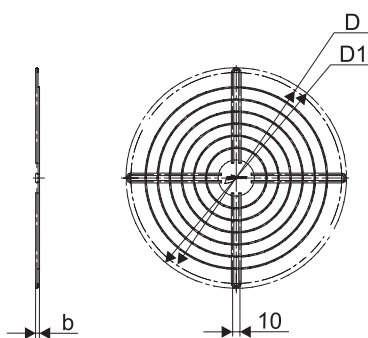


Рисунок 2

остальное - см. рисунок 1

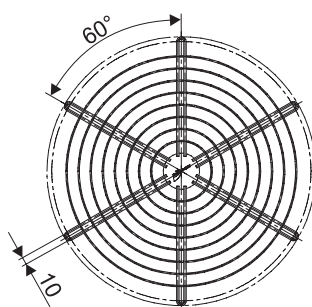
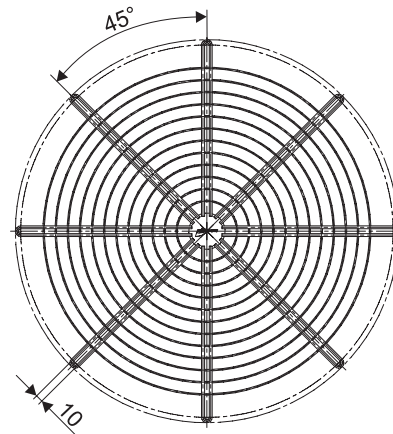


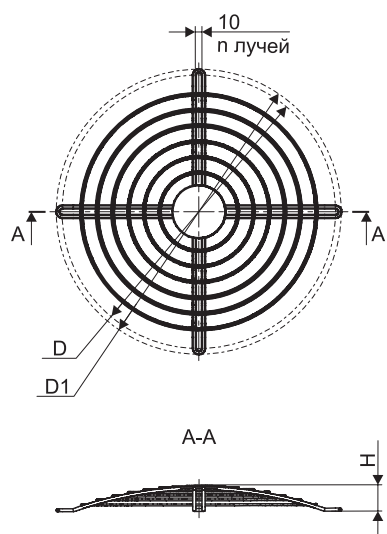
Рисунок 3

остальное - см. рисунок 1



Модель	Типоразмер	D	D1	b	Рисунок	Масса, кг
БАСКЕТ-РОСА-А-4,0	4,0	436	456	8	1	0,55
БАСКЕТ-РОСА-А-4,5	4,5	486	506	8	1	0,64
БАСКЕТ-РОСА-А-5,0	5,0	536	556	8	2	0,89
БАСКЕТ-РОСА-А-5,6	5,6	620	640	8	2	1,04
БАСКЕТ-РОСА-А-6,3	6,3	690	710	8	2	1,26
БАСКЕТ-РОСА-А-7,1	7,1	770	792	9	3	2,05
БАСКЕТ-РОСА-А-8,0	8,0	860	882	9	3	2,39
БАСКЕТ-РОСА-А-9,0	9,0	960	982	9	3	2,75
БАСКЕТ-РОСА-А-10,0	10,0	1070	1092	9	3	3,15
БАСКЕТ-РОСА-А-11,2	11,2	1195	1217	9	3	3,58
БАСКЕТ-РОСА-А-12,5	12,5	1320	1342	9	3	4,32
БАСКЕТ-РОСА-А-14,0	14,0	1470	1492	9	3	5,28
БАСКЕТ-РОСА-А-16,0	16,0	1680	1702	9	3	6,69

Решетка защитная БАСКЕТ-В (купольная) для вентиляторов РОСА



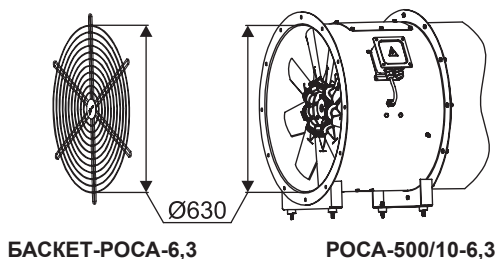
Модель	Типоразмер	D	D1	H	n	Масса, кг
БАСКЕТ-РОСА-В-4,0	4,0	436	456	41	4	0,5
БАСКЕТ-РОСА-В-4,5	4,5	486	506	51	4	0,6
БАСКЕТ-РОСА-В-5,0	5,0	536	556	60	6	0,9
БАСКЕТ-РОСА-В-5,6	5,6	620	640	74	6	1,0
БАСКЕТ-РОСА-В-6,3	6,3	690	710	93	6	1,3
БАСКЕТ-РОСА-В-7,1	7,1	770	792	93	8	2,0
БАСКЕТ-РОСА-В-8,0	8,0	860	882	117	8	2,4
БАСКЕТ-РОСА-В-9,0	9,0	960	982	117	8	2,8
БАСКЕТ-РОСА-В-10,0	10,0	1070	1092	144	8	3,1
БАСКЕТ-РОСА-В-11,2	11,2	1195	1217	142	8	3,6
БАСКЕТ-РОСА-В-12,5	12,5	1320	1342	177	8	4,3
БАСКЕТ-РОСА-В-14,0	14,0	1470	1492	200	8	5,3
БАСКЕТ-РОСА-В-16,0	16,0	1680	1702	200	8	6,7

Подбор решетки БАСКЕТ, в зависимости от типа корпуса вентилятора

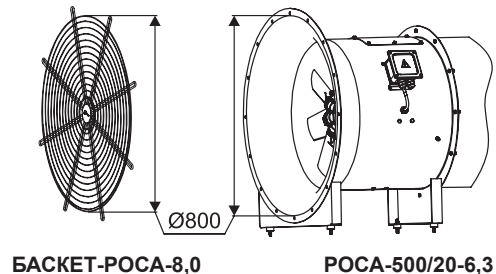
Модель решетки	Типоразмер вентилятора РОСА-500				РОСА-SMF
	Корпус 10	Корпус 20 (на вход в вентилятор)	Корпус 20 (на выход из вентилятора)	Корпус 30	
БАСКЕТ-РОСА-4,0	РОСА-500/10-4,0	-	РОСА-500/20-4,0	-	РОСА-SMF/10.20L-4,0
БАСКЕТ-РОСА-4,5	РОСА-500/10-4,5	-	РОСА-500/20-4,5	-	РОСА-SMF/10.20L-4,5
БАСКЕТ-РОСА-5,0	РОСА-500/10-5,0	РОСА-500/20-4,0	РОСА-500/20-5,0	РОСА-500/30-4,0	РОСА-SMF/10.20L-5,0
БАСКЕТ-РОСА-5,6	РОСА-500/10-5,6	РОСА-500/20-4,5	РОСА-500/20-5,6	РОСА-500/30-4,5	РОСА-SMF/10.20L-5,6
БАСКЕТ-РОСА-6,3	РОСА-500/10-6,3	РОСА-500/20-5,0	РОСА-500/20-6,3	РОСА-500/30-5,0	РОСА-SMF/10.20L-6,3
БАСКЕТ-РОСА-7,1	РОСА-500/10-7,1	РОСА-500/20-5,6	РОСА-500/20-7,1	РОСА-500/30-5,6	РОСА-SMF/10.20L-7,1
БАСКЕТ-РОСА-8,0	РОСА-500/10-8,0	РОСА-500/20-6,3	РОСА-500/20-8,0	РОСА-500/30-6,3	РОСА-SMF/10.20L-8,0
БАСКЕТ-РОСА-9,0	РОСА-500/10-9,0	РОСА-500/20-7,1	РОСА-500/20-9,0	РОСА-500/30-7,1	РОСА-SMF/10.20L-9,0
БАСКЕТ-РОСА-10,0	РОСА-500/10-10,0	РОСА-500/20-8,0	РОСА-500/20-10,0	РОСА-500/30-8,0	РОСА-SMF/10.20L-10,0
БАСКЕТ-РОСА-11,2	РОСА-500/10-11,2	РОСА-500/20-9,0	РОСА-500/20-11,2	РОСА-500/30-9,0	РОСА-SMF/10.20L-11,2
БАСКЕТ-РОСА-12,5	РОСА-500/10-12,5	РОСА-500/20-10,0	РОСА-500/20-12,5	РОСА-500/30-10,0	РОСА-SMF/10.20L-12,5
БАСКЕТ-РОСА-14,0	-	РОСА-500/20-11,2	-	РОСА-500/30-11,2	-
БАСКЕТ-РОСА-16,0	-	РОСА-500/20-12,5	-	РОСА-500/30-12,5	-

Пример установки решетки БАСКЕТ

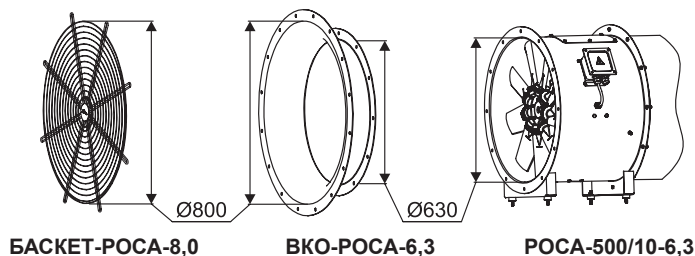
Для типа корпуса 10



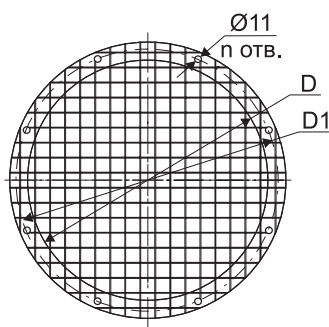
Для типов корпусов 20 и 30



Для вентиляторов РОСА типа корпуса 10 с ВКО-РОСА подбор осуществляется аналогично типу корпуса 20.



КОЗЫРЕК РОСА

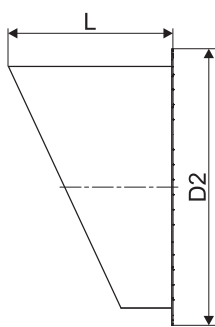


Козырек РОСА предназначен для защиты осевых вентиляторов РОСА-500 и РОСА-SMF от атмосферных осадков.

Козырек РОСА оснащен сеткой для защиты от попадания в вентилятор посторонних предметов.

Материал изготовления козырька и сетки – оцинкованная сталь.

Исполнение – общепромышленное (О).



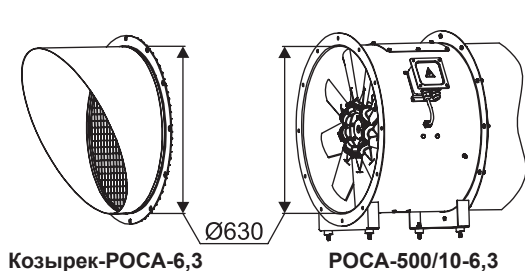
Модель	D, мм	D1, мм	D2, мм	L, мм	n, шт	Масса, кг
Козырек РОСА-4,0-О	400	436	460	272,6	8	2,08
Козырек РОСА-4,5-О	450	486	510	298,9	8	2,47
Козырек РОСА-5,0-О	500	536	560	322,2	12	2,89
Козырек РОСА-5,6-О	560	620	643	350,2	12	5,68
Козырек РОСА-6,3-О	630	690	713	382,8	12	6,65
Козырек РОСА-7,1-О	710	770	793	420,1	16	7,8
Козырек РОСА-8,0-О	800	860	883	462,1	16	9,22
Козырек РОСА-9,0-О	900	960	983	508,7	16	10,92
Козырек РОСА-10,0-О	1000	1070	1103	555,3	16	13,98
Козырек РОСА-11,2-О	1120	1195	1223	611,3	16	16,45
Козырек РОСА-12,5-О	1250	1320	1353	671,9	16	19,34
Козырек РОСА-14,0-О	1400	1470	1523	741,9	24	23,96
Козырек РОСА-16,0-О	1600	1680	1723	835,1	24	29,3

Подбор козырька, в зависимости от типа корпуса вентилятора

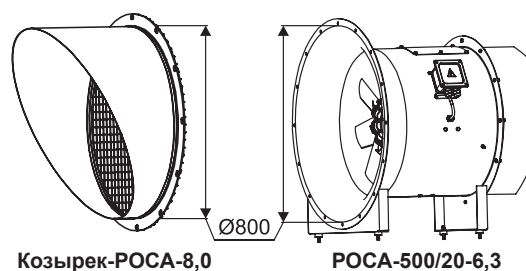
Модель козырька	Типоразмер вентилятора РОСА-500				РОСА-SMF
	Корпус 10	Корпус 20 (на вход в вентилятор)	Корпус 20 (на выход из вентилятора)	Корпус 30	
Козырек РОСА-4,0-О	РОСА-500/10-4,0-О	-	РОСА-500/20-4,0-О	-	РОСА-SMF/10.20L-4,0
Козырек РОСА-4,5-О	РОСА-500/10-4,5-О	-	РОСА-500/20-4,5-О	-	РОСА-SMF/10.20L-4,5
Козырек РОСА-5,0-О	РОСА-500/10-5,0-О	РОСА-500/20-4,0-О	РОСА-500/20-5,0-О	РОСА-500/30-4,0-О	РОСА-SMF/10.20L-5,0
Козырек РОСА-5,6-О	РОСА-500/10-5,6-О	РОСА-500/20-4,5-О	РОСА-500/20-5,6-О	РОСА-500/30-4,5-О	РОСА-SMF/10.20L-5,6
Козырек РОСА-6,3-О	РОСА-500/10-6,3-О	РОСА-500/20-5,0-О	РОСА-500/20-6,3-О	РОСА-500/30-5,0-О	РОСА-SMF/10.20L-6,3
Козырек РОСА-7,1-О	РОСА-500/10-7,1-О	РОСА-500/20-5,6-О	РОСА-500/20-7,1-О	РОСА-500/30-5,6-О	РОСА-SMF/10.20L-7,1
Козырек РОСА-8,0-О	РОСА-500/10-8,0-О	РОСА-500/20-6,3-О	РОСА-500/20-8,0-О	РОСА-500/30-6,3-О	РОСА-SMF/10.20L-8,0
Козырек РОСА-9,0-О	РОСА-500/10-9,0-О	РОСА-500/20-7,1-О	РОСА-500/20-9,0-О	РОСА-500/30-7,1-О	РОСА-SMF/10.20L-9,0
Козырек РОСА-10,0-О	РОСА-500/10-10,0-О	РОСА-500/20-8,0-О	РОСА-500/20-10,0-О	РОСА-500/30-8,0-О	РОСА-SMF/10.20L-10,0
Козырек РОСА-11,2-О	РОСА-500/10-11,2-О	РОСА-500/20-9,0-О	РОСА-500/20-11,2-О	РОСА-500/30-9,0-О	РОСА-SMF/10.20L-11,2
Козырек РОСА-12,5-О	РОСА-500/10-12,5-О	РОСА-500/20-10,0-О	РОСА-500/20-12,5-О	РОСА-500/30-10,0-О	РОСА-SMF/10.20L-12,5
Козырек РОСА-14,0-О	-	РОСА-500/20-11,2-О	-	РОСА-500/30-11,2-О	-
Козырек РОСА-16,0-О	-	РОСА-500/20-12,5-О	-	РОСА-500/30-12,5-О	-

Пример установки козырька РОСА

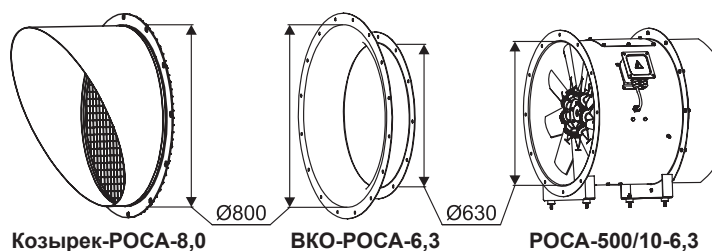
Для типа корпуса 10



Для типов корпусов 20 и 30



Для вентиляторов РОСА типа корпуса 10 с ВКО-РОСА подбор осуществляется аналогично типу корпуса 20.



МАРКИРОВКА:

Козырек РОСА-5,0-О

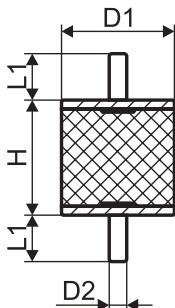
где: 5,0 – типоразмер козырька (внутренний диаметр присоединительного фланца, дм);

О – исполнение общепромышленное.

ВИБРОИЗОЛЯТОРЫ

Виброизоляторы предназначены для предотвращения распространения вибрации от вентиляторов по строительным конструкциям.

Виброопоры ЕС для вентиляторов РОСА-500



Наименование	D	H	D2	L1	Сжатие		Сдвиг		Масса, кг
					Нагрузка, кг	Смещение, мм	Нагрузка, кг	Смещение, мм	
Виброопора тип ЕС 20*15 (А) М6	20	15	М6	17	20	1,2	7	2,7	0,047
Виброопора тип ЕС 20*20 (А) М6	20	20	М6	17	18	1,7	6	3,9	0,052
Виброопора тип ЕС 20*25 (А) М6	20	25	М6	17	16	2,2	5	5,1	0,056
Виброопора тип ЕС 25*10 (А) М6	25	10	М6	17	50	0,6	12	1,4	0,059
Виброопора тип ЕС 25*15 (А) М6	25	15	М6	17	35	1,3	12	2,5	0,06
Виброопора тип ЕС 25*20 (А) М6	25	20	М6	17	30	1,8	10	3,9	0,061
Виброопора тип ЕС 25*30 (А) М6	25	30	М6	17	25	2,7	8	6,0	0,064
Виброопора тип ЕС 30*15 (А) М8	30	15	М8	22	55	1,3	7	6,5	0,066
Виброопора тип ЕС 30*20 (А) М8	30	20	М8	22	45	1,8	16	3,8	0,071
Виброопора тип ЕС 30*25 (А) М8	30	25	М8	22	40	2,3	15	5,0	0,074
Виброопора тип ЕС 30*30 (А) М8	30	30	М8	22	35	2,7	14	6,3	0,078
Виброопора тип ЕС 40*30 (А) М10	40	30	М10	27,5	80	1,9	28	6,3	0,113
Виброопора тип ЕС 40*40 (А) М8	40	40	М8	27,5	65	3,7	25	8,7	0,135
Виброопора тип ЕС 50*30 (А) М10	50	30	М10	27,5	140	2,6	45	5,8	0,173
Виброопора тип ЕС 50*40 (А) М10	50	40	М10	27,5	120	3,6	44	8,2	0,181
Виброопора тип ЕС 50*45 (А) М10	50	45	М10	27,5	110	3,9	43	9,6	0,197
Виброопора тип ЕС 50*50 (А) М10	50	50	М10	27,5	100	4,4	40	10,8	0,212
Виброопора тип ЕС 60*40 (А) М12	60	40	М12	27,5	190	3,7	65	7,4	0,257
Виброопора тип ЕС 60*45 (А) М12	60	45	М12	27,5	170	4,1	64	9,5	0,271
Виброопора тип ЕС 60*50 (А) М12	60	50	М12	27,5	250	4,4	60	9,55	0,286
Виброопора тип ЕС 60*60 (А) М12	60	60	М12	27,5	200	5,1	50	9,65	0,291
Виброопора тип ЕС 70*60 (А) М10	70	60	М10	27,5	350	5,2	80	10,6	0,323
Виброопора тип ЕС 75*40 (А) М12	75	40	М12	37	450	4,4	250	9,0	0,417
Виброопора тип ЕС 75*50 (А) М12	75	50	М12	22	400	5,0	200	9,8	0,447
Виброопора тип ЕС 100*75 (А) М16	100	75	М16	42	500	7,1	180	16,5	0,632

ОБЩИЕ СВЕДЕНИЯ

В разделе крышные вентиляторы противопожарных систем представлены вентиляторы (осевые и радиальные) низкого давления. В качестве приточной группы крышных вентиляторов ГК РОВЕН предлагает вентиляторы осевые подпора ВОП-20 и ВОП-30, а также оборудование вытяжной группы (крышные вентиляторы с радиальными колесами РОКС-ВКРС-ДУ и РОКС-ВКРФ-ДУ).

Крышные вентиляторы производства ГК РОВЕН имеют следующие преимущества:

- Оптимизированы запасы мощности, потребляемой вентиляторами.
- Вентиляторы крышные радиальные в своем основании имеют унифицированную для всех серий опорную плиту, что позволяет легко осуществлять установку вентиляторов на кровле с помощью монтажного стакана, и, при необходимости, замену вентилятора одного типа на другой.
- Вентиляторы отличаются компактностью и малой массой.

Продукция ГК РОВЕН проводит аэродинамические и прочностные испытания на соответствие ГОСТам и техническим регламентам Таможенного Союза ТР ТС 004/2011 и ТР ТС 010/2011.

ТУ 28.25.20-030-80381186-2021	«ВЕНТИЛЯТОРЫ КРЫШНЫЕ РАДИАЛЬНЫЕ ДЫМОУДАЛЕНИЯ серии ВКР»
ТР ТС 004/2011	«О безопасности низковольтного оборудования»
ТР ТС 010/2011	«О безопасности машин и оборудования»
ГОСТ 10921-2017	«ВЕНТИЛЯТОРЫ РАДИАЛЬНЫЕ И ОСЕВЫЕ. Методы аэродинамических испытаний»
ГОСТ 24857-81	«ВЕНТИЛЯТОРЫ КРЫШНЫЕ ОСЕВЫЕ. Общие технические условия»
ГОСТ 11442-2020	«ВЕНТИЛЯТОРЫ ОСЕВЫЕ ОБЩЕГО НАЗНАЧЕНИЯ. Общие технические условия»
ТУ 28.25.20-036-80381186-2021	«ВЕНТИЛЯТОРЫ ОСЕВЫЕ серии ВОП»
ТУ 28.25.20-035-80381186-2021	ВЕНТИЛЯТОРЫ КРЫШНЫЕ РАДИАЛЬНЫЕ серии РОКС-ВКР

Вентиляторы крышные выпускаются в следующих исполнениях

Условное обозначение		Температура перемещаемой среды, °С	Материал	Назначение
ВОП	РОКС			
О	-	-40 ... +80	Оцинкованная сталь	Для перемещения воздуха и других газопаровоздушных смесей, не вызывающих ускоренной коррозии оцинкованной стали, не содержащих липких веществ, волокнистых материалов, с содержанием пыли и др. твердых примесей не более 100 мг/м ³ .
-	ДУ600	до +600	Жаростойкая сталь, углеродистая сталь со специальным покрытием	Для удаления возникающих при пожаре газов и одновременного отвода тепла за пределы обслуживаемого помещения с целью проведения работ по борьбе с пожаром, по спасению людей и имущества. В зависимости от требований такой вентилятор может перемещать газы с температурой 400 °С или 600 °С до 120 минут.
-	ДУ400	до +400	Углеродистая сталь со специальным покрытием	

Особенности крышных вентиляторов

РОКС-ВКРС-ДУ, РОКС ВКРФ-ДУ:

В конструкции вентиляторов РОКС-ДУ применены два типа рабочих колес с высоким КПД (до 75%), корпус с «нулевым» аэродинамическим сопротивлением. Это позволяет получить аэродинамические характеристики «свободного» колеса. Применение высокотехнологичного оборудования при производстве элементов РОКС-ДУ - тороидального входного коллектора служащего преобразователем потока, входящего в рабочее колесо, аэродинамически «прозрачных» жалюзийных решеток или обратных клапанов выброса потока позволяют получить улучшенную защиту от осадков и протечек систем вентиляции. Специально разработанная опорная плита и защитный колпак электродвигателя позволяют приводу работать в комфортных условиях, обеспечивая интенсивный теплоотвод даже в режиме дымоудаления.

Применение РОКС-ДУ в системах ДУ подтверждено соответствующими сертификатами.

При разработке конструктива РОКС-ДУ проведены обширные аэродинамические исследования. По результатам исследований составлены и приведены в каталоге рабочие участки полных аэродинамических характеристик. В соответствии с ГОСТ 24814-81 за рабочий участок (для удобства выбора) принята часть характеристики, где статическое давление с увеличением производительности снижается до нуля, при этом статический КПД в зоне расходов составляет не менее 80% от максимального значения.

Работа крышного вентилятора наиболее эффективна в зоне больших расходов. Для удобства подбора вентилятора даны параболические кривые, соответствующие постоянному значению статического КПД вентилятора.

Оптимизированная конструкция рабочих колес предполагает использование РОКС-ДУ на окружных скоростях до 60 м/с. Форма лопастей рабочих колес позволяет демонстрировать пониженные шумовые характеристики.

ВОП-20, ВОП-30:

Климатическое исполнение вентиляторов осевых подпора ВОП-20, ВОП-30 У1 по ГОСТ 15150. Вентиляторы применяются для подпора воздуха в системах противопожарной защиты и выпускаются в общепромышленном исполнении.

Корпус вентилятора обеспечивает высокие аэродинамические характеристики, позволяет получить энергоемкое решение в подпорных системах притока воздуха. Благодаря своей конструкции они являются наиболее энергоэффективными моделями вентиляторов.

ВОП-20 оснащён входным коллектором, а ВОП-30 входным коллектором и диффузором на выходе потока воздуха. Материал корпуса - оцинкованная сталь.

Конструктивное решение защитного зонта позволяет надежно защитить вентиляционный канал от попадания осадков. Предложенная конструкция обеспечивает минимальное аэродинамическое сопротивление.

Приведем пример подбора вентилятора, обеспечивающего необходимые аэродинамические параметры:

Требуется вытяжной вентилятор, обеспечивающий производительность $Q=15$ тыс м³/ч, статическое давление $\Delta P=230$ Па при температуре воздуха $T=400^\circ\text{C}$. Вентилятор должен работать с непосредственным приводом от асинхронного электродвигателя.

Прежде всего приведем характеристики к нормальным техническим условиям ($P_a = 101325$ Па, $T_0 = 20^\circ\text{C}$):

$$\Delta P_{20^\circ\text{C}} = \frac{\Delta P_{400^\circ\text{C}} \cdot \rho_{20^\circ\text{C}}}{\rho_{400^\circ\text{C}}}$$

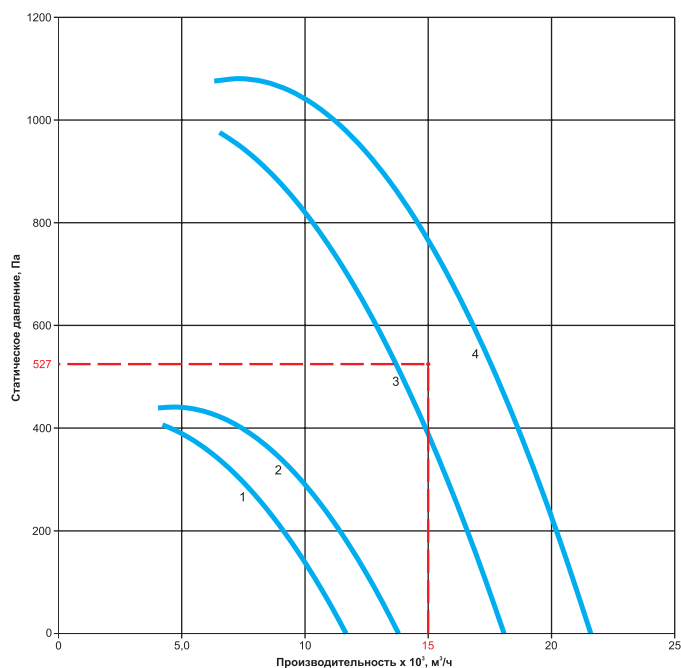
$$\rho_{400^\circ\text{C}} = \frac{P_a}{R \cdot T(^{\circ}\text{K})} = \frac{101325}{288 \cdot 673} = 0,523 \text{ кг/м}^3$$

$$T_{\text{к}} = T_{\text{с}} + 273^\circ = 400 + 273 = 673^\circ\text{K}$$

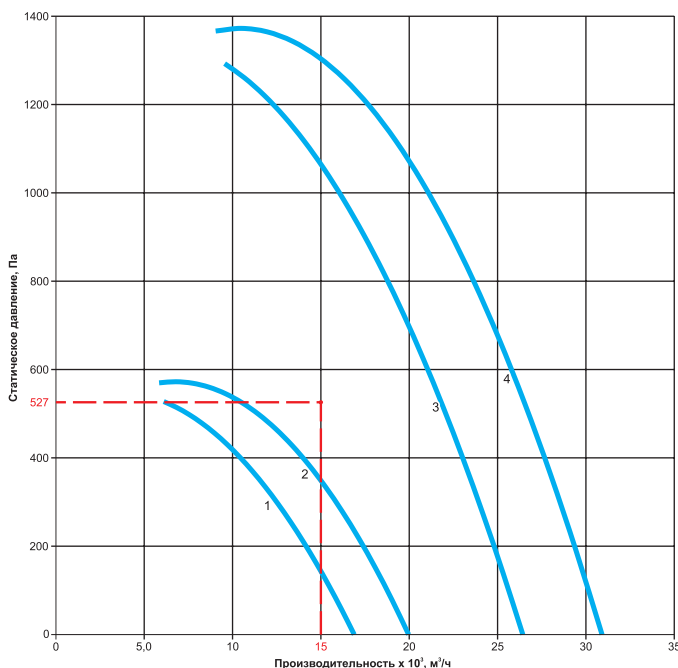
$$\Delta P_{20^\circ\text{C}} = \frac{230 \cdot 1,2}{0,523} = 527 \text{ Па}$$

Для подбора вентилятора необходимо обратиться к аэродинамическим параметрам вентиляторов РОКС-ДУ. По графикам производится подбор ряда номеров различных моделей, подходящих под заданные характеристики.

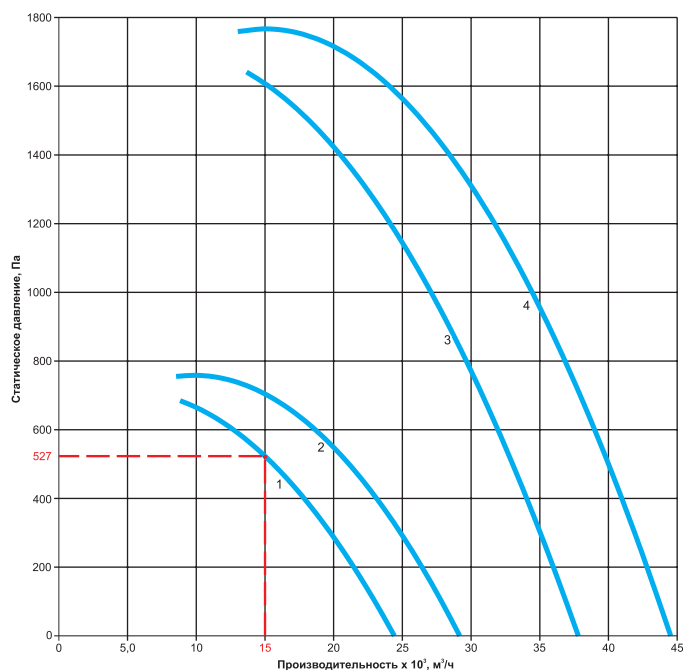
Аэродинамические характеристики вентиляторов РОКС-ВКРС-6,3-ДУ, РОКС-ВКРФ-6,3-ДУ



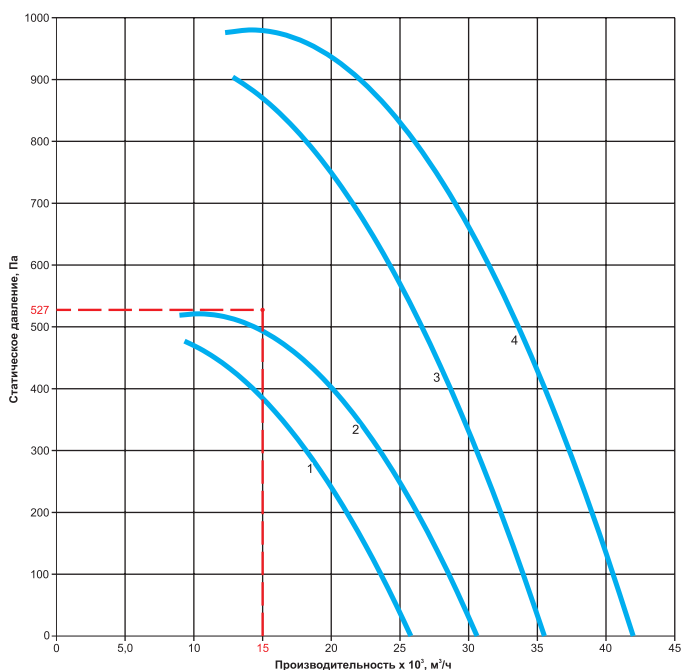
Аэродинамические характеристики вентиляторов РОКС-ВКРС-7,1-ДУ, РОКС-ВКРФ-7,1-ДУ



Аэродинамические характеристики вентиляторов
РОКС-ВКРС-8,0-ДУ, РОКС-ВКРФ-8,0-ДУ



Аэродинамические характеристики вентиляторов
РОКС-ВКРС-9,0-ДУ, РОКС-ВКРФ-9,0-ДУ



Технические характеристики вентиляторов, которые максимально попадают под заданные параметры, приведены в таблице.

Наименование	Номер кривой	N, кВт	n, об/мин	Ток при 380В, А	Масса max, кг	Общий дБа
РОКС-ВКРС-6,3-ДУ400-РК935-5,5/1500/220-380 РОКС-ВКРФ-6,3-ДУ400-РК935-5,5/1500/220-380	4	5,5	1440	12,1	214	94
РОКС-ВКРС-7,1-ДУ400-РК635-7,5/1500/380-660 РОКС-ВКРФ-7,1-ДУ400-РК635-7,5/1500/380-660	3	7,5	1440	15,8	288	96
РОКС-ВКРС-8,0-ДУ400-РК635-4,0/1000/220-380 РОКС-ВКРФ-8,0-ДУ400-РК635-4,0/1000/220-380	1	4,0	930	9,74	345,7	92
РОКС-ВКРС-9,0-ДУ400-РК635-7,5/1000/220-380 РОКС-ВКРФ-9,0-ДУ400-РК635-7,5/1000/220-380	3	7,5	950	17,2	506	97

Исходя из таблиц, аэродинамических характеристик заданные параметры $Q=15 \text{ тыс м}^3/\text{ч}$ и $\Delta P=400 \text{ Па}$ могут быть обеспечены:

- вентилятором РОКС-ВКРС-ДУ/РОКС-ВКРФ-ДУ-6,3 с диаметром колеса 630 мм, мощностью двигателя 5,5 кВт, при 1440 об/мин, максимальной массой 214 кг и уровнем шума 94 дБа;
- вентилятором РОКС-ВКРС-ДУ/РОКС-ВКРФ-ДУ-7,1 с диаметром колеса 710 мм, мощностью двигателя 7,5 кВт, при 1440 об/мин, максимальной массой 288 кг и уровнем шума 96 дБа;
- вентилятором РОКС-ВКРС-ДУ/РОКС-ВКРФ-ДУ-8,0 с диаметром колеса 800 мм, мощностью двигателя 4,0 кВт, при 930 об/мин, максимальной массой 345,7 кг и уровнем шума 92 дБа;
- вентилятором РОКС-ВКРС-ДУ/РОКС-ВКРФ-ДУ-9,0 с диаметром колеса 900 мм, мощностью двигателя 7,5 кВт, при 950 об/мин, максимальной массой 506 кг и уровнем шума 97 дБа.

Использование вентиляторов РОКС-ВКРС-ДУ/РОКС-ВКРФ-ДУ 8,0 и 9,0 нерационально ввиду их больших габаритных размеров и массы (но если нужен вентилятор с меньшей мощностью двигателя, то лучше выбрать РОКС-ВКРС-ДУ/РОКС-ВКРФ-ДУ-8,0).

Из моделей, которые остались наиболее подходящим является вентилятор РОКС-ВКРС-ДУ/РОКС-ВКРФ-ДУ-6,3, у него самая маленькая масса и меньшая мощность двигателя.

Рекомендации к установке вентиляторов в сети

Аэродинамические характеристики вентиляторов, приведенные в каталоге, получены при испытаниях образцов на стенде типа А со свободным входом и выходом. Эти характеристики могут быть использованы при проектировании вентиляционной сети, если:

- вентилятор правильно установлен в этой сети;
- соблюдается условие равномерного входа потока в вентилятор и отсутствует перекрытие его выходного сечения.

Если эти требования к установке вентилятора нарушены, то необходимо пользоваться его сниженными характеристиками. Из-за ошибок при установке оборудования в сеть, снижение создаваемого вентилятором давления может достигать 10-30% и более.

Ниже даны рекомендации для наиболее распространенных вариантов установки вентиляторов в различных системах.

Запуск и подключение вентиляторов ВОП-20, ВОП-30 производить только с помощью пускозащитной аппаратуры.

ВОЗДУХОВОДЫ

РЕКОМЕНДУЕТСЯ

При установке вентилятора в вентиляционной сети перед входом в вентилятор обеспечивать наличие прямолинейных воздуховодов достаточной длины (минимум 2 диаметра на входе в вентилятор и минимум 4 диаметра на выходе из него) с площадью поперечных сечений, равной соответственно площади входного и выходного сечения вентилятора. Уменьшение длины примыкающих к вентилятору прямых участков приводит к снижению создаваемого вентилятором давления.

ПОВОРОТНЫЕ УЧАСТКИ

РЕКОМЕНДУЕТСЯ

При необходимости установки поворотных участков сети непосредственно вблизи вентилятора использовать составное колено или поворотный участок с большим радиусом закругления, или поворотный участок с расположенной в нем системой лопаток.

НЕ РЕКОМЕНДУЕТСЯ

Использовать простое колено непосредственно перед вентилятором. Установка такого поворотного участка приводит к значительному снижению производительности вентилятора и увеличению создаваемого шума.

РАБОТА НА НАГНЕТАНИЕ

РЕКОМЕНДУЕТСЯ

При расположении сети на стороне нагнетания вентилятора и свободном входе перед вентилятором устанавливать входной коллектор, особенно перед осевым вентилятором.

НЕ РЕКОМЕНДУЕТСЯ

Оставлять фланец при свободном входе потока в вентилятор.

РАБОТА НА ВСАСЫВАНИЕ

РЕКОМЕНДУЕТСЯ

При расположении сети на стороне всасывания и свободном выходном сечении на выходе из вентилятора устанавливать диффузор для снижения скорости и динамического давления вентиляторов.

ПЕРЕХОДНИКИ

РЕКОМЕНДУЕТСЯ

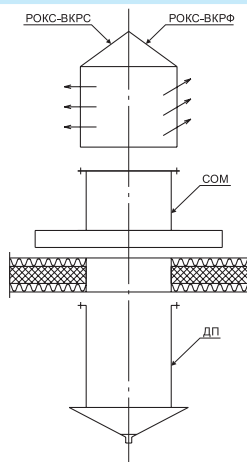
Если площадь сечения воздуховода перед вентилятором больше или меньше площади входного сечения вентилятора, устанавливать между воздуховодом и вентилятором переходники в виде диффузора или конфузора.

НЕ РЕКОМЕНДУЕТСЯ

Располагать непосредственно перед входом в вентилятор воздуховод меньшего сечения, чем сечение входа в вентилятор. При этом нарушается нормальная работа вентилятора: снижается производительность и давление.

Рекомендуемые схемы установки крышных вентиляторов на стаканы монтажные

Установка РОКС на плоской кровле с использованием монтажного стакана СОМ и дренажного поддона ДП



Установка РОКС на плоской кровле с использованием стакана СОМ на железобетонном основании, с установкой дренажного поддона под вентилятором

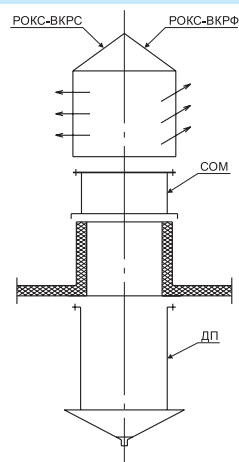


Схема установки вентилятора ВОП-20 на стакан опорный монтажный СОМ с установкой дренажного поддона

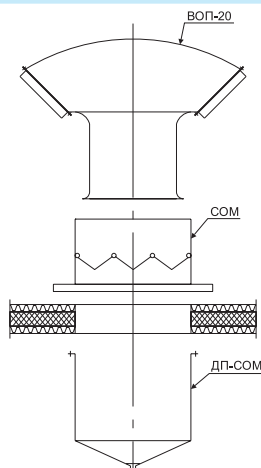
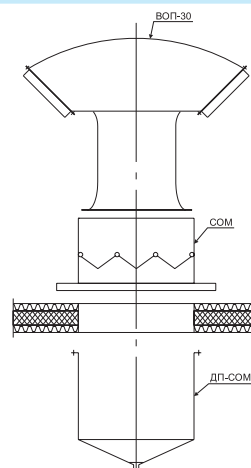


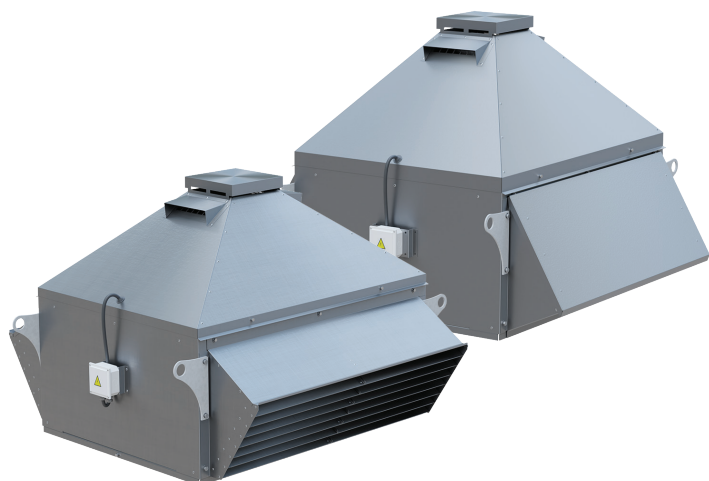
Схема установки вентилятора ВОП-30 на стакан опорный монтажный СОМ с установкой дренажного поддона



Обозначение:

	РОКС-ВКРС – вентилятор крышный радиальный с выбросом потока воздуха в стороны		СОМ – стакан опорный монтажный
	РОКС-ВКРФ – вентилятор крышный радиальный с выбросом потока воздуха вверх		ДП – дренажный поддон
	ВОП-20 - вентилятор осевой подпора		ВОП-30 - вентилятор осевой подпора

ВЕНТИЛЯТОРЫ КРЫШНЫЕ СЕРИИ РОКС-ВКРС-ДУ, РОКС-ВКРФ-ДУ

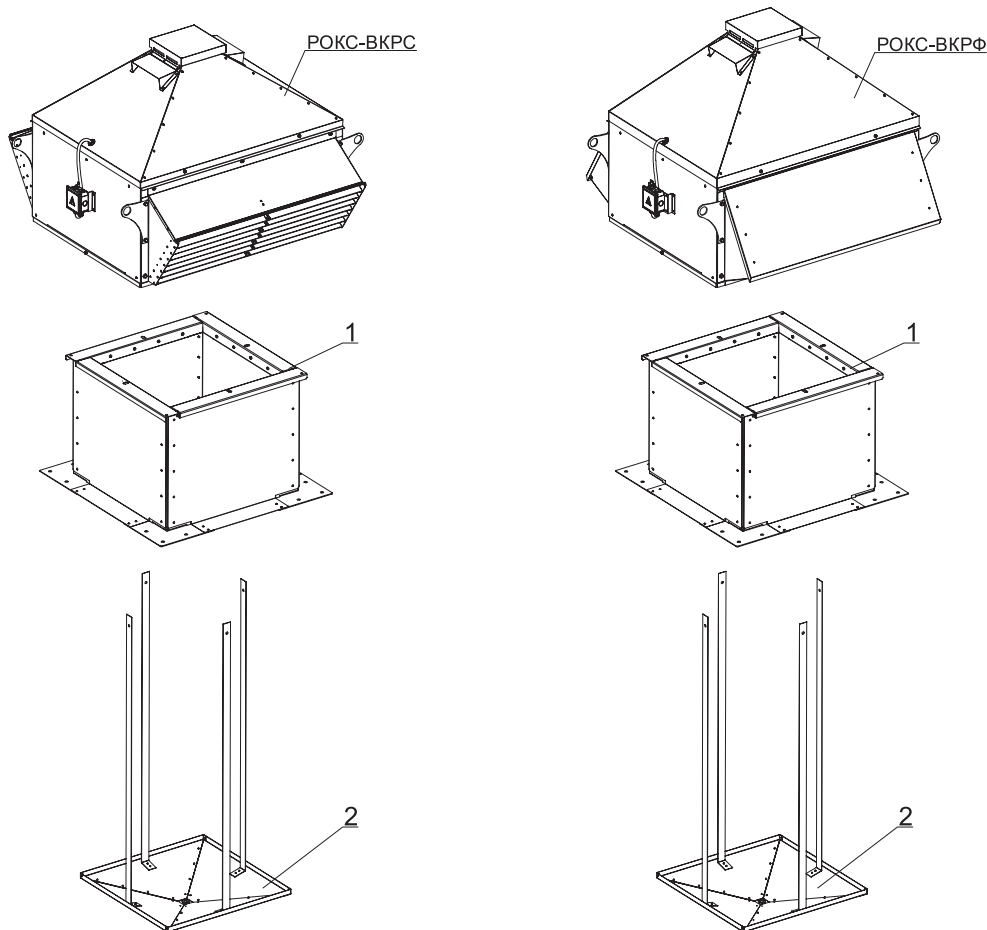


Вентиляторы крышные радиальные для противопожарных систем дымоудаления (ППД-систем) с выходом потока воздуха в стороны РОКС-ВКРС-ДУ и вверх РОКС-ВКРФ-ДУ представляют собой крышные радиальные вентиляторы низкого давления, одностороннего всасывания, с рабочими лопатками загнутыми назад, устанавливаемые на кровле здания на стаканы монтажные типа СОМ.

Вентиляторы выпускают с двумя типами рабочих колес РК635 и РК935 с различными расходными характеристиками.

Вентиляторы выпускают в двух исполнениях ДУ400 и ДУ600, что подтверждено соответствующим сертификатом.

ДОПОЛНИТЕЛЬНАЯ КОМПЛЕКТАЦИЯ ДЛЯ МОНТАЖА КРЫШНЫХ ВЕНТИЛЯТОРОВ РОКС-ДУ



№	Наименование	Описание	Стр.
1	Стаканы опорные монтажные СОМ 1, СОМ 1Н, СОМ 2, СОМ 2Н	Стаканы опорные монтажные СОМ обеспечивают надежный монтаж, высокую устойчивость и жесткость конструкций, служат опорой вентиляционного устройства и защитой воздуховодов. Использование стакана позволяет облегчить монтаж вентилятора, предотвратить потерю тепла и накопление конденсата	156
2	Дренажный поддон ДП-СОМ	Дренажный поддон ДП-СОМ (конденсатосборник) предназначен для сбора и удаления конденсата	163

Примечание: Дополнительное оборудование в стандартную комплектацию не входит.

МАРКИРОВКА

Наименование:
 РОКС-ВКРС - вентилятор крышный радиальный с выбросом воздуха в стороны
 РОКС-ВКРФ - вентилятор крышный радиальный с выбросом воздуха вверх

Номер вентилятора (номинальный диаметр рабочего колеса), дм:
 от 3,55 до 12,5

Исполнение вентилятора:
 ДУ400 (дымоудаление - температура перемещаемой среды 400°C)
 ДУ600 (дымоудаление - температура перемещаемой среды 600°C)

Рабочее колесо: РК635, РК935

Мощность электродвигателя, кВт:
 от 0,18 до 45,0
 Синхронная частота вращения электродвигателя, об/мин:
 750, 1000, 1500, 3000
 Напряжение питания электродвигателя, В:
 220-380, 380-660

Климатическое исполнение и категория размещения по ГОСТ 15150-69: У1

РОКС-ВКРФ-4,5-ДУ600-РК935-0,55/1500/220-380-У1

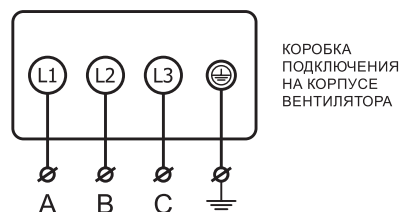
ЭЛЕКТРИЧЕСКИЕ СХЕМЫ ПОДКЛЮЧЕНИЯ ВЕНТИЛЯТОРОВ В СЕТЬ 380 В

Электрическая схема подключения вентиляторов мощностью до 11 кВт включительно

Прямой пуск. Двигатель запускается прямым подключением к сетевому напряжению питания посредством контактора.

Через устройство плавного пуска. Пуск двигателя осуществляется устройством плавного пуска настроенного на предотвращение высокого пускового момента и больших пусковых токов.

Запуск и работа через преобразователь частоты. Двигатель запускается преобразователем частоты, обеспечивающим плавный разгон двигателя в течении времени не менее 10 сек.



ПОДКЛЮЧЕНИЕ К УСТРОЙСТВУ ПЛАВНОГО ПУСКА, ПРЕОБРАЗОВАТЕЛЮ ЧАСТОТЫ ИЛИ ПРЯМЫМ ПУСКОМ

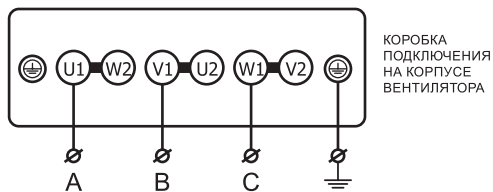
Электрическая схема подключения вентиляторов мощностью от 15 кВт

Через устройство плавного пуска. Пуск двигателя осуществляется устройством плавного пуска настроенного на предотвращение высокого пускового момента и больших пусковых токов.

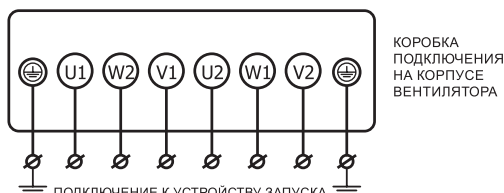
Запуск и работа через преобразователь частоты. Двигатель запускается преобразователем частоты, обеспечивающим плавный разгон двигателя в течении времени не менее 10 сек.

Запуск по схеме переключения звезда «Y» - треугольник «Δ». Двигатель кратковременно запускается включением обмоток в схему звезда «Y», на время разгона (определяется по месту, но не более 15 сек), далее, после разгона, обмотки переключаются в схему треугольник «Δ» для продолжительного времени работы. Переключение обмоток должно производиться с помощью специальных устройств и схем сборки, обеспечивающих правильную последовательность и необходимые временные задержки, для предотвращения короткого замыкания и бросков пускового тока и момента.

(Используется только для двигателей с номинальным напряжением Δ/Y 380/660 В).



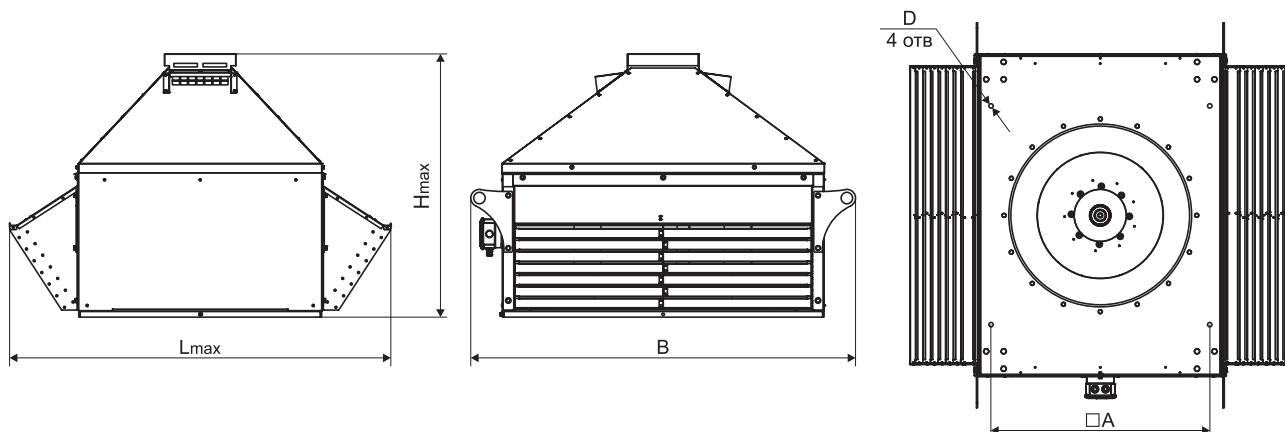
ПОДКЛЮЧЕНИЕ К УСТРОЙСТВУ ПЛАВНОГО ПУСКА ИЛИ ПРЕОБРАЗОВАТЕЛЮ ЧАСТОТЫ



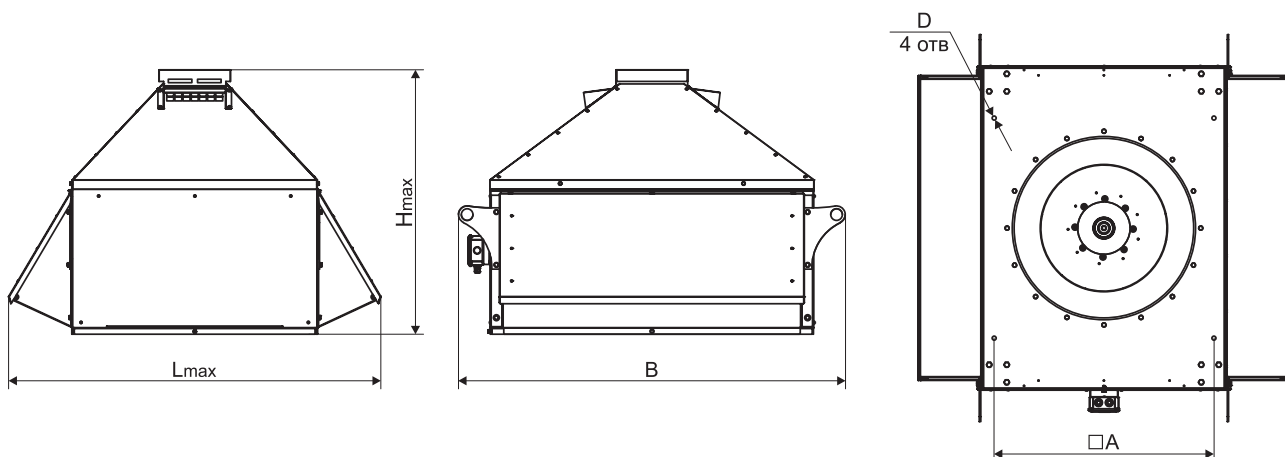
ПОДКЛЮЧЕНИЕ К УСТРОЙСТВУ ЗАПУСКА ПО СХЕМЕ «ЗВЕЗДА-ТРЕУГОЛЬНИК» У-Δ

ГАБАРИТНЫЕ И ПРИСОЕДИНИТЕЛЬНЫЕ РАЗМЕРЫ

Габаритные и присоединительные размеры вентиляторов РОКС-ВКРС-ДУ



Габаритные и присоединительные размеры вентиляторов РОКС-ВКРФ-ДУ



Наименование	A, мм	B, мм	D, мм	H max, мм	L max, мм
РОКС-ВКРС-3,55 / РОКС-ВКРФ-3,55	480	945	14	645	880
РОКС-ВКРС-4,0 / РОКС-ВКРФ-4,0	530	1005	14	709	948
РОКС-ВКРС-4,5 / РОКС-ВКРФ-4,5	580	1069	14	767	1081
РОКС-ВКРС-5,0 / РОКС-ВКРФ-5,0	630	1138	14	774	1132
РОКС-ВКРС-5,6 / РОКС-ВКРФ-5,6	690	1219	14	918	1245
РОКС-ВКРС-6,3 / РОКС-ВКРФ-6,3	755	1329	14	993	1316
РОКС-ВКРС-7,1 / РОКС-ВКРФ-7,1	840	1469	14	1150	1480
РОКС-ВКРС-8,0 / РОКС-ВКРФ-8,0	1005	1699	16	1202	1678
РОКС-ВКРС-9,0 / РОКС-ВКРФ-9,0	1050	1729	16	1356	1755
РОКС-ВКРС-10,0 / РОКС-ВКРФ-10,0	1220	1979	16	1444	1935
РОКС-ВКРС-11,2 / РОКС-ВКРФ-11,2	1350	2126	16	1576	2197
РОКС-ВКРС-12,5 / РОКС-ВКРФ-12,5	1505	2327	18	1694	2417

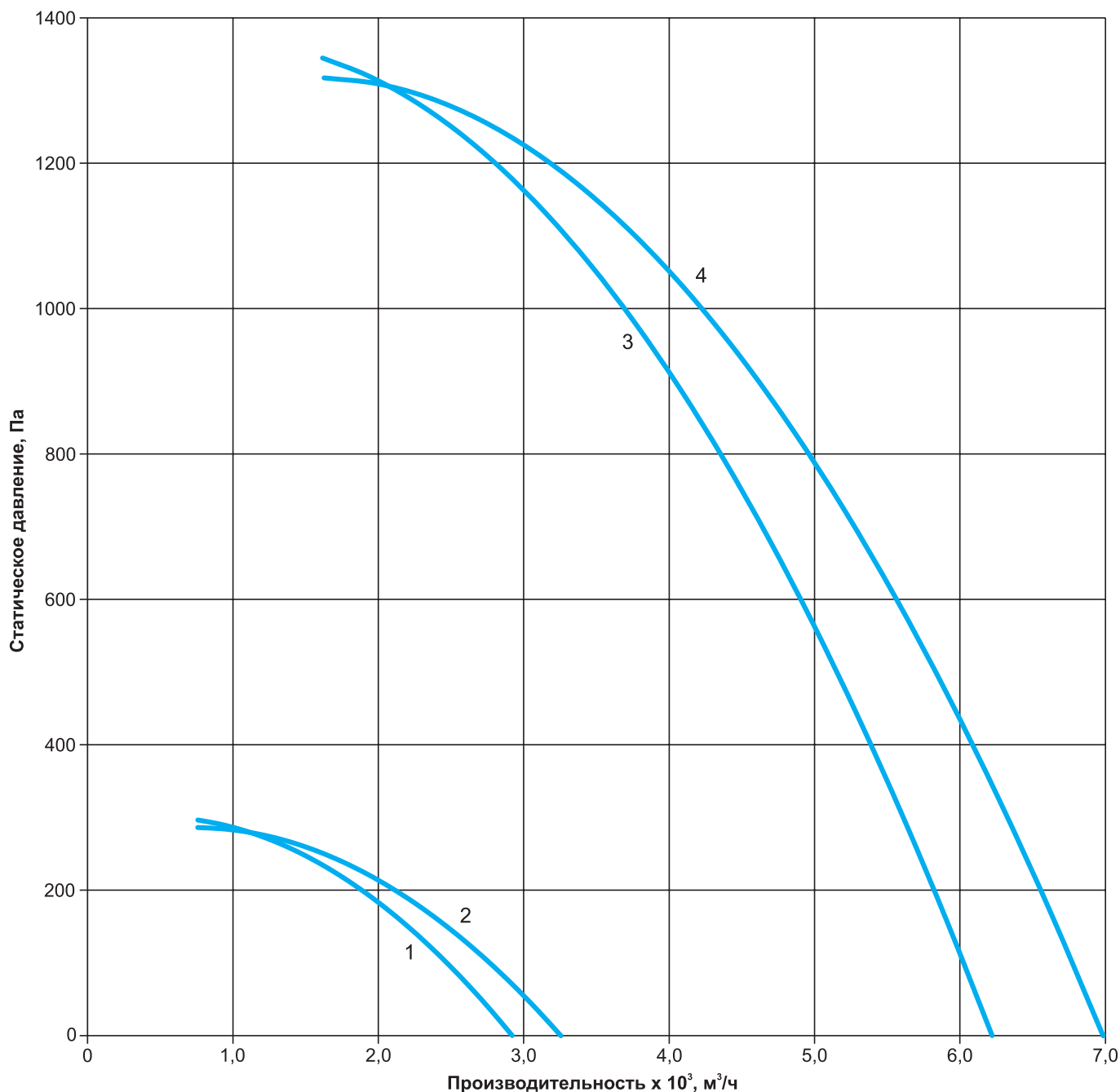
ТЕХНИЧЕСКИЕ ХАРАКТЕРИСТИКИ

Технические характеристики РОКС-ВКРС-3,55-ДУ*, РОКС-ВКРФ-3,55-ДУ*

Наименование	Номер кривой	N, кВт	n, об/мин	Ток при 380В, А	Масса max, кг	Общий дБа
РОКС-ВКРС-3,55-ДУ400-РК635-0,18/1500/220-380 РОКС-ВКРФ-3,55-ДУ400-РК635-0,18/1500/220-380	1	0,18	1310	0,73	73	70
РОКС-ВКРС-3,55-ДУ400-РК935-0,18/1500/220-380 РОКС-ВКРФ-3,55-ДУ400-РК935-0,18/1500/220-380	2	0,18	1310	0,73	73	72
РОКС-ВКРС-3,55-ДУ400-РК635-1,5/3000/220-380 РОКС-ВКРФ-3,55-ДУ400-РК635-1,5/3000/220-380	3	1,5	2790	3,48	80	83
РОКС-ВКРС-3,55-ДУ400-РК935-2,2/3000/220-380 РОКС-ВКРФ-3,55-ДУ400-РК935-2,2/3000/220-380	4	2,2	2810	4,97	82	82

* Технические и шумовые характеристики ДУ600 соответствуют ДУ400.

Аэродинамические характеристики РОКС-ВКРС-3,55-ДУ, РОКС-ВКРФ-3,55-ДУ

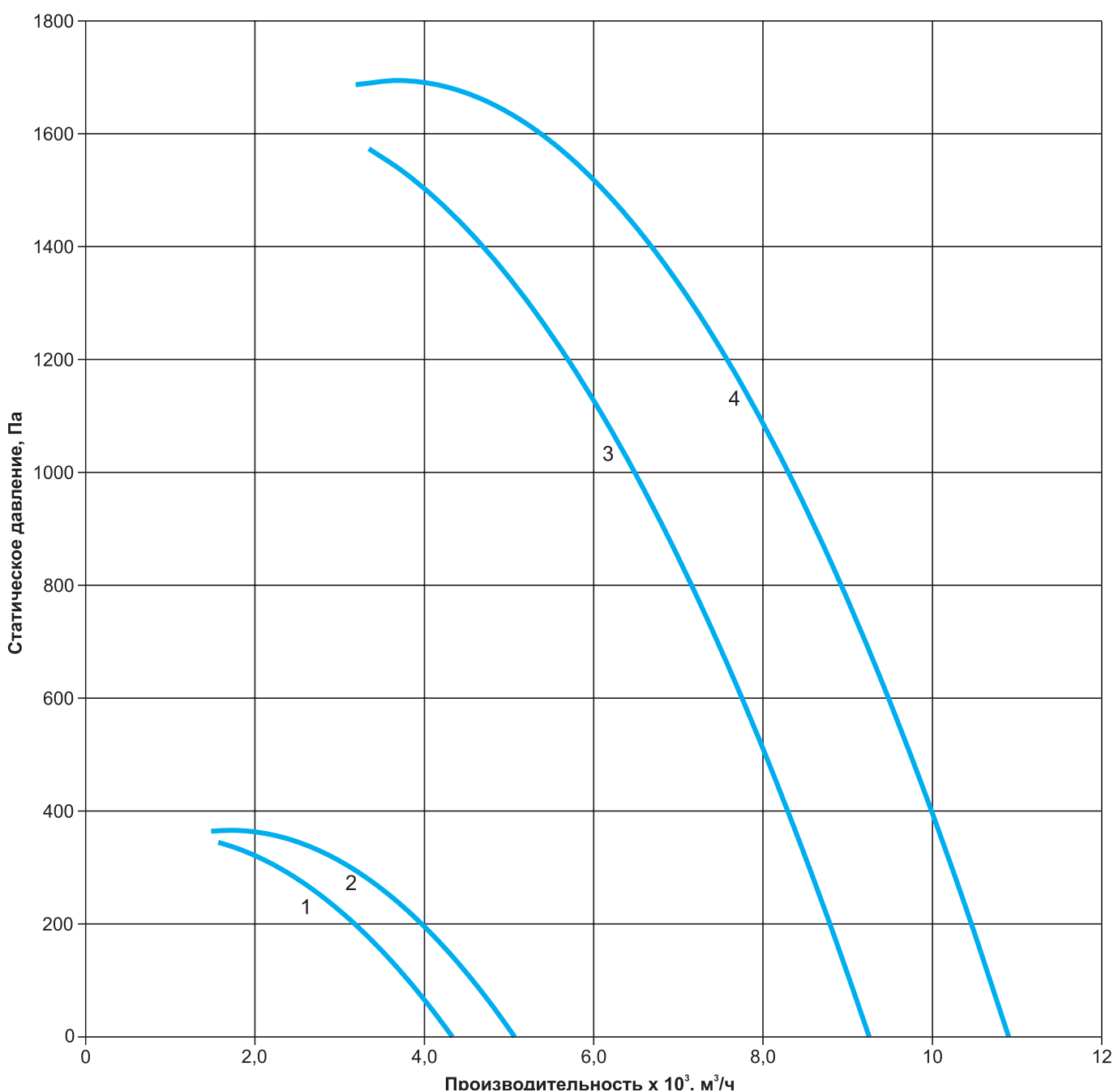


Технические характеристики РОКС-ВКРС-4,0-ДУ*, РОКС-ВКРФ-4,0-ДУ*

Наименование	Номер кривой	N, кВт	n, об/мин	Ток при 380В, А	Масса max, кг	Общий дБа
РОКС-ВКРС-4,0-ДУ400-РК635-0,37/1500/220-380 РОКС-ВКРФ-4,0-ДУ400-РК635-0,37/1500/220-380	1	0,37	1320	1,12	74	74
РОКС-ВКРС-4,0-ДУ400-РК935-0,37/1500/220-380 РОКС-ВКРФ-4,0-ДУ400-РК935-0,37/1500/220-380	2	0,37	1320	1,12	75	76
РОКС-ВКРС-4,0-ДУ400-РК635-3,0/3000/220-380 РОКС-ВКРФ-4,0-ДУ400-РК635-3,0/3000/220-380	3	3,0	2820	6,54	96	87
РОКС-ВКРС-4,0-ДУ400-РК935-4,0/3000/220-380 РОКС-ВКРФ-4,0-ДУ400-РК935-4,0/3000/220-380	4	4,0	2840	8,41	97	86

* Технические и шумовые характеристики ДУ600 соответствуют ДУ400.

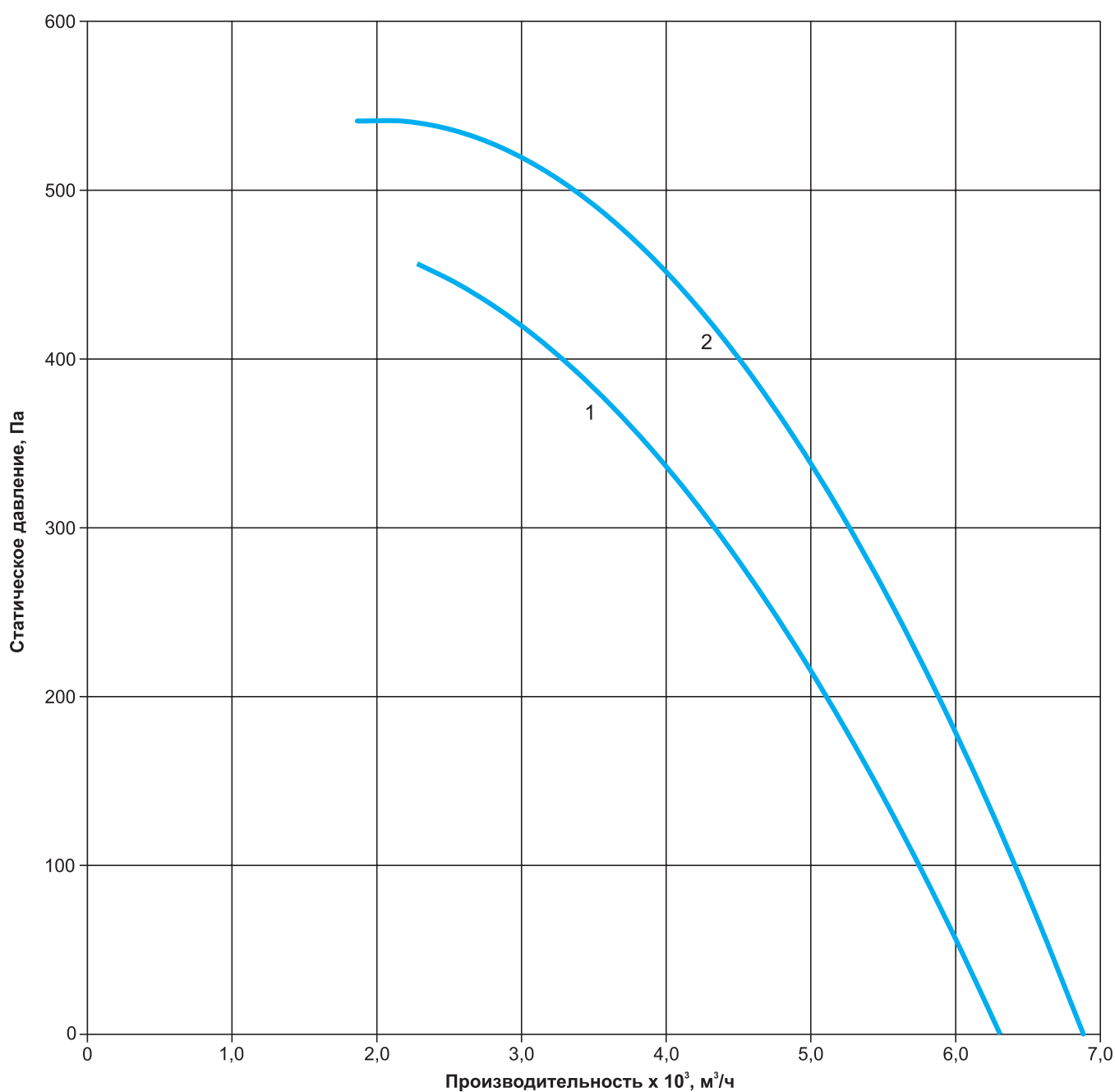
Аэродинамические характеристики РОКС-ВКРС-4,0-ДУ, РОКС-ВКРФ-4,0-ДУ



Технические характеристики РОКС-ВКРС-4,5-ДУ*, РОКС-ВКРФ-4,5-ДУ*

Наименование	Номер кривой	N, кВт	n, об/мин	Ток при 380В, А	Масса max, кг	Общий дБа
РОКС-ВКРС-4,5-ДУ400-РК635-0,55/1500/220-380 РОКС-ВКРФ-4,5-ДУ400-РК635-0,55/1500/220-380	1	0,55	1350	1,61	107	79
РОКС-ВКРС-4,5-ДУ400-РК935-1,1/1500/220-380 РОКС-ВКРФ-4,5-ДУ400-РК935-1,1/1500/220-380	2	1,1	1370	2,97	115	81

* Технические и шумовые характеристики ДУ600 соответствуют ДУ400.

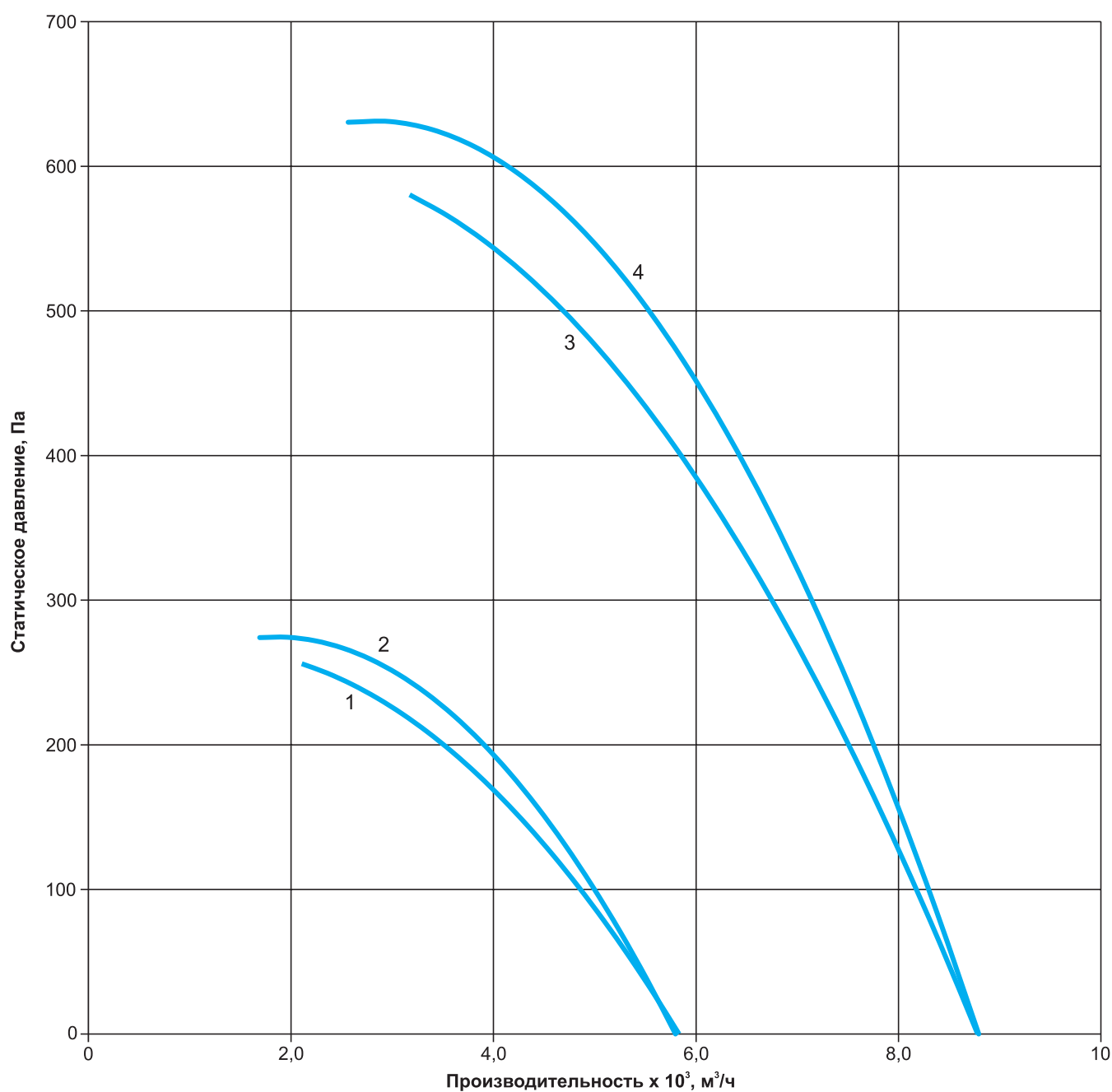
Аэродинамические характеристики РОКС-ВКРС-4,5-ДУ, РОКС-ВКРФ-4,5-ДУ


Технические характеристики РОКС-ВКРС-5,0-ДУ*, РОКС-ВКРФ-5,0-ДУ*

Наименование	Номер кривой	N, кВт	n, об/мин	Ток при 380В, А	Масса max, кг	Общий дБа
РОКС-ВКРС-5,0-ДУ400-РК635-0,37/1000/220-380 РОКС-ВКРФ-5,0-ДУ400-РК635-0,37/1000/220-380	1	0,37	910	1,33	119	75
РОКС-ВКРС-5,0-ДУ400-РК935-0,55/1000/220-380 РОКС-ВКРФ-5,0-ДУ400-РК935-0,55/1000/220-380	2	0,55	910	1,87	120	77
РОКС-ВКРС-5,0-ДУ400-РК635-1,1/1500/220-380 РОКС-ВКРФ-5,0-ДУ400-РК635-1,1/1500/220-380	3	1,1	1370	2,97	128	83
РОКС-ВКРС-5,0-ДУ400-РК935-1,5/1500/220-380 РОКС-ВКРФ-5,0-ДУ400-РК935-1,5/1500/220-380	4	1,5	1380	3,95	130	85

* Технические и шумовые характеристики ДУ600 соответствуют ДУ400.

Аэродинамические характеристики РОКС-ВКРС-5,0-ДУ, РОКС-ВКРФ-5,0-ДУ

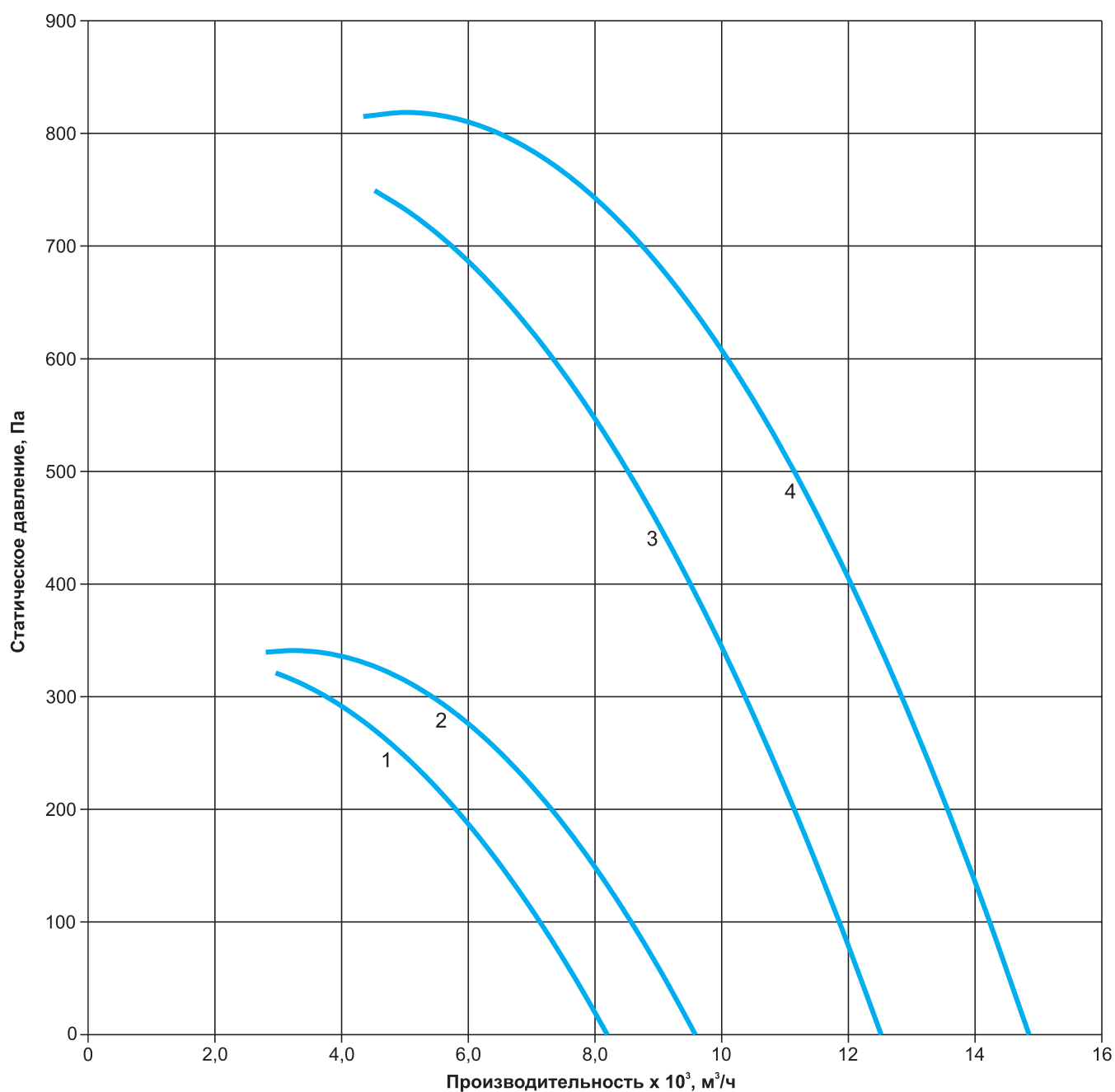


Технические характеристики РОКС-ВКРС-5,6-ДУ*, РОКС-ВКРФ-5,6-ДУ*

Наименование	Номер кривой	N, кВт	n, об/мин	Ток при 380В, А	Масса max, кг	Общий дБа
РОКС-ВКРС-5,6-ДУ400-РК635-0,55/1000/220-380 РОКС-ВКРФ-5,6-ДУ400-РК635-0,55/1000/220-380	1	0,55	910	1,87	161	79
РОКС-ВКРС-5,6-ДУ400-РК935-0,75/1000/220-380 РОКС-ВКРФ-5,6-ДУ400-РК935-0,75/1000/220-380	2	0,75	910	2,29	169	81
РОКС-ВКРС-5,6-ДУ400-РК635-2,2/1500/220-380 РОКС-ВКРФ-5,6-ДУ400-РК635-2,2/1500/220-380	3	2,2	1390	5,36	178	87
РОКС-ВКРС-5,6-ДУ400-РК935-3,0/1500/220-380 РОКС-ВКРФ-5,6-ДУ400-РК935-3,0/1500/220-380	4	3,0	1410	7,12	185	89

* Технические и шумовые характеристики ДУ600 соответствуют ДУ400.

Аэродинамические характеристики РОКС-ВКРС-5,6-ДУ, РОКС-ВКРФ-5,6-ДУ

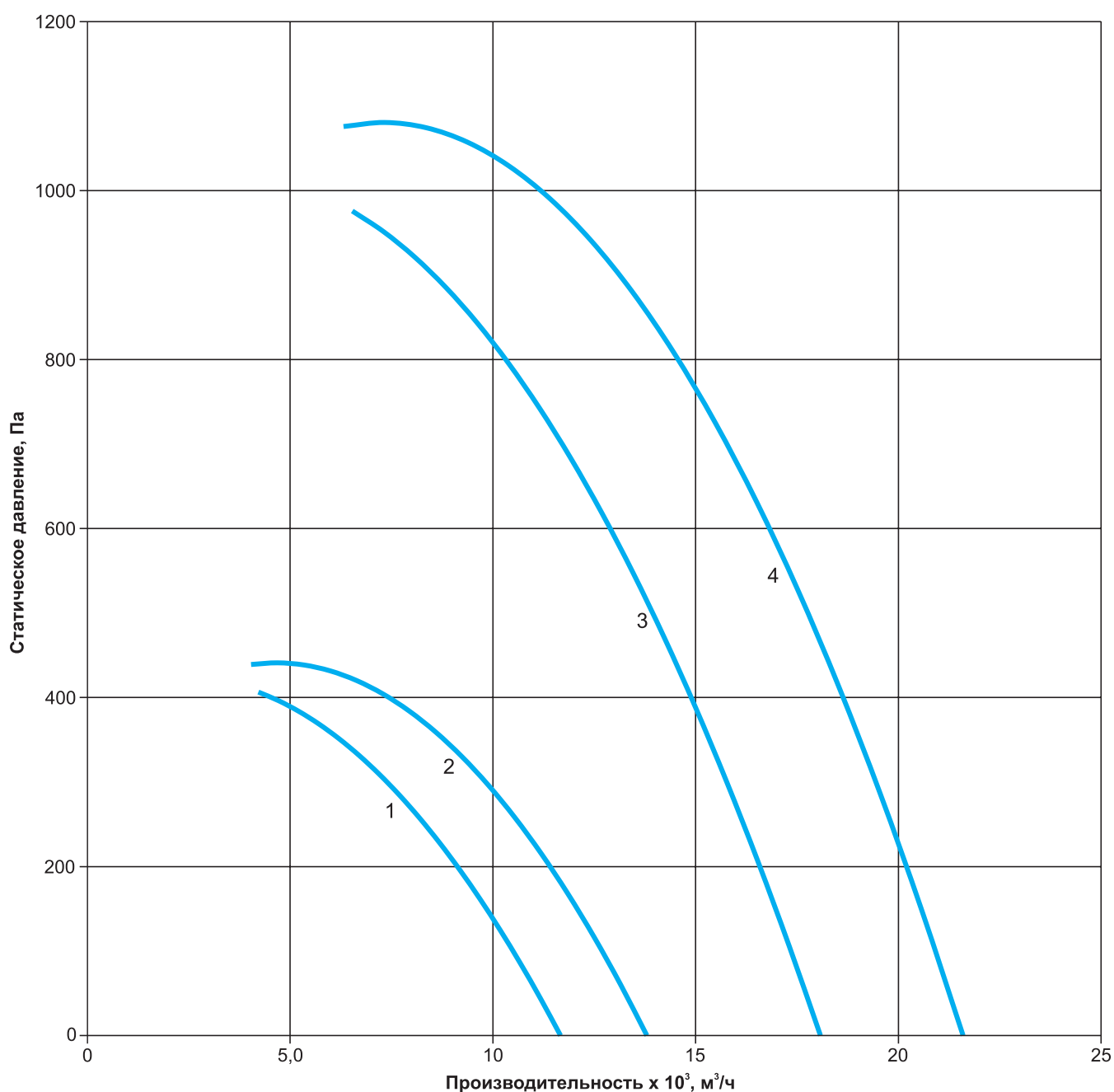


Технические характеристики РОКС-ВКРС-6,3-ДУ*, РОКС-ВКРФ-6,3-ДУ*

Наименование	Номер кривой	N, кВт	n, об/мин	Ток при 380В, А	Масса max, кг	Общий дБа
РОКС-ВКРС-6,3-ДУ400-РК635-1,1/1000/220-380 РОКС-ВКРФ-6,3-ДУ400-РК635-1,1/1000/220-380	1	1,1	910	3,18	185	83
РОКС-ВКРС-6,3-ДУ400-РК935-1,5/1000/220-380 РОКС-ВКРФ-6,3-ДУ400-РК935-1,5/1000/220-380	2	1,5	920	4,05	194	86
РОКС-ВКРС-6,3-ДУ400-РК635-4,0/1500/220-380 РОКС-ВКРФ-6,3-ДУ400-РК635-4,0/1500/220-380	3	4,0	1410	9,38	203,8	92
РОКС-ВКРС-6,3-ДУ400-РК935-5,5/1500/220-380 РОКС-ВКРФ-6,3-ДУ400-РК935-5,5/1500/220-380	4	5,5	1440	12,1	214	94

* Технические и шумовые характеристики ДУ600 соответствуют ДУ400.

Аэродинамические характеристики РОКС-ВКРС-6,3-ДУ, РОКС-ВКРФ-6,3-ДУ

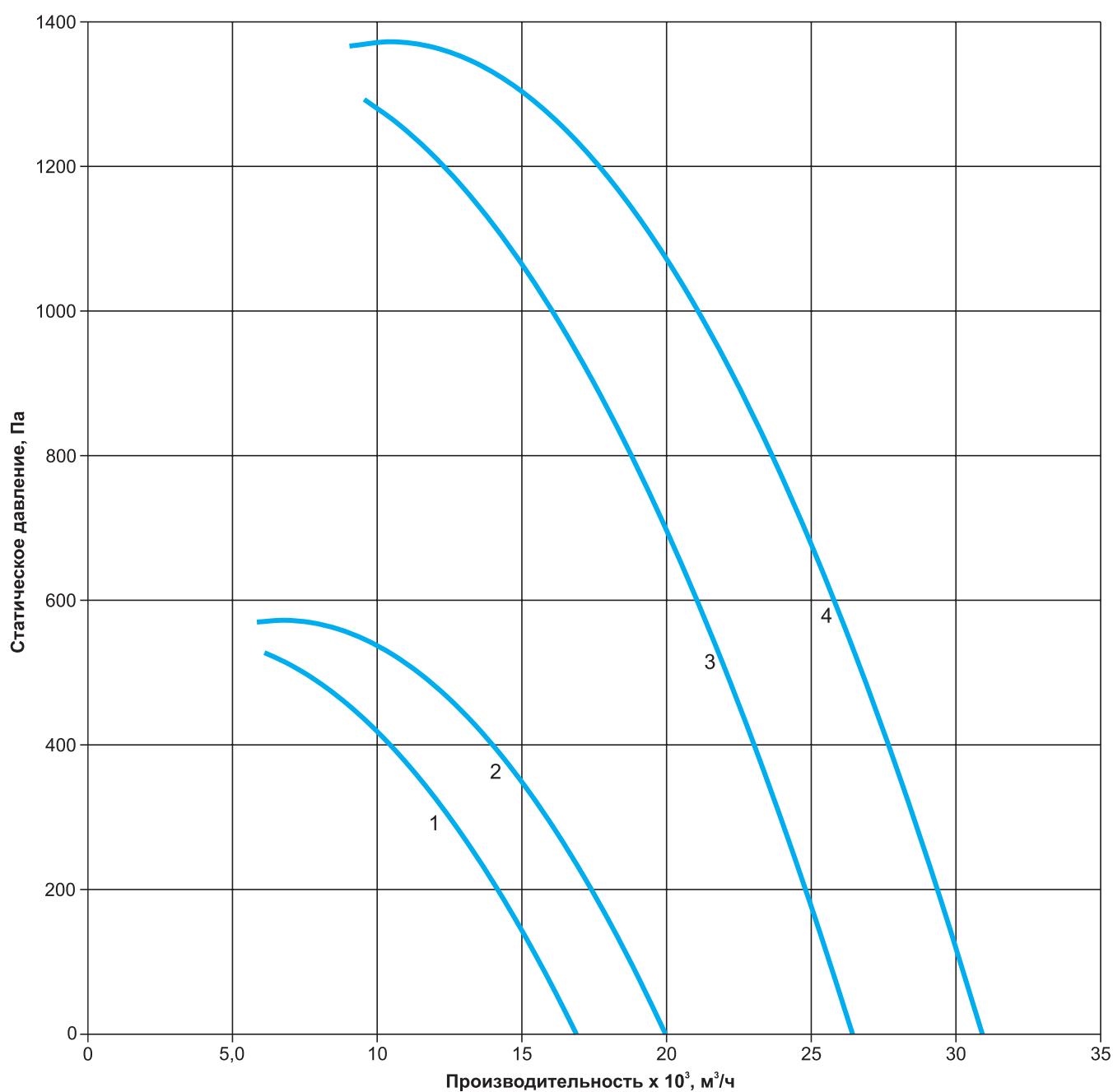


Технические характеристики РОКС-ВКРС-7,1-ДУ*, РОКС-ВКРФ-7,1-ДУ*

Наименование	Номер кривой	N, кВт	n, об/мин	Ток при 380В, А	Масса max, кг	Общий дБа
РОКС-ВКРС-7,1-ДУ400-ПК635-2,2/1000/220-380 РОКС-ВКРФ-7,1-ДУ400-ПК635-2,2/1000/220-380	1	2,2	920	5,79	246	88
РОКС-ВКРС-7,1-ДУ400-ПК935-3,0/1000/220-380 РОКС-ВКРФ-7,1-ДУ400-ПК935-3,0/1000/220-380	2	3,0	930	7,31	257	90
РОКС-ВКРС-7,1-ДУ400-ПК635-7,5/1500/380-660 РОКС-ВКРФ-7,1-ДУ400-ПК635-7,5/1500/380-660	3	7,5	1440	15,8	288	96
РОКС-ВКРС-7,1-ДУ400-ПК935-11,0/1500/380-660 РОКС-ВКРФ-7,1-ДУ400-ПК935-11,0/1500/380-660	4	11,0	1440	22,9	310	98

* Технические и шумовые характеристики ДУ600 соответствуют ДУ400.

Аэродинамические характеристики РОКС-ВКРС-7,1-ДУ, РОКС-ВКРФ-7,1-ДУ

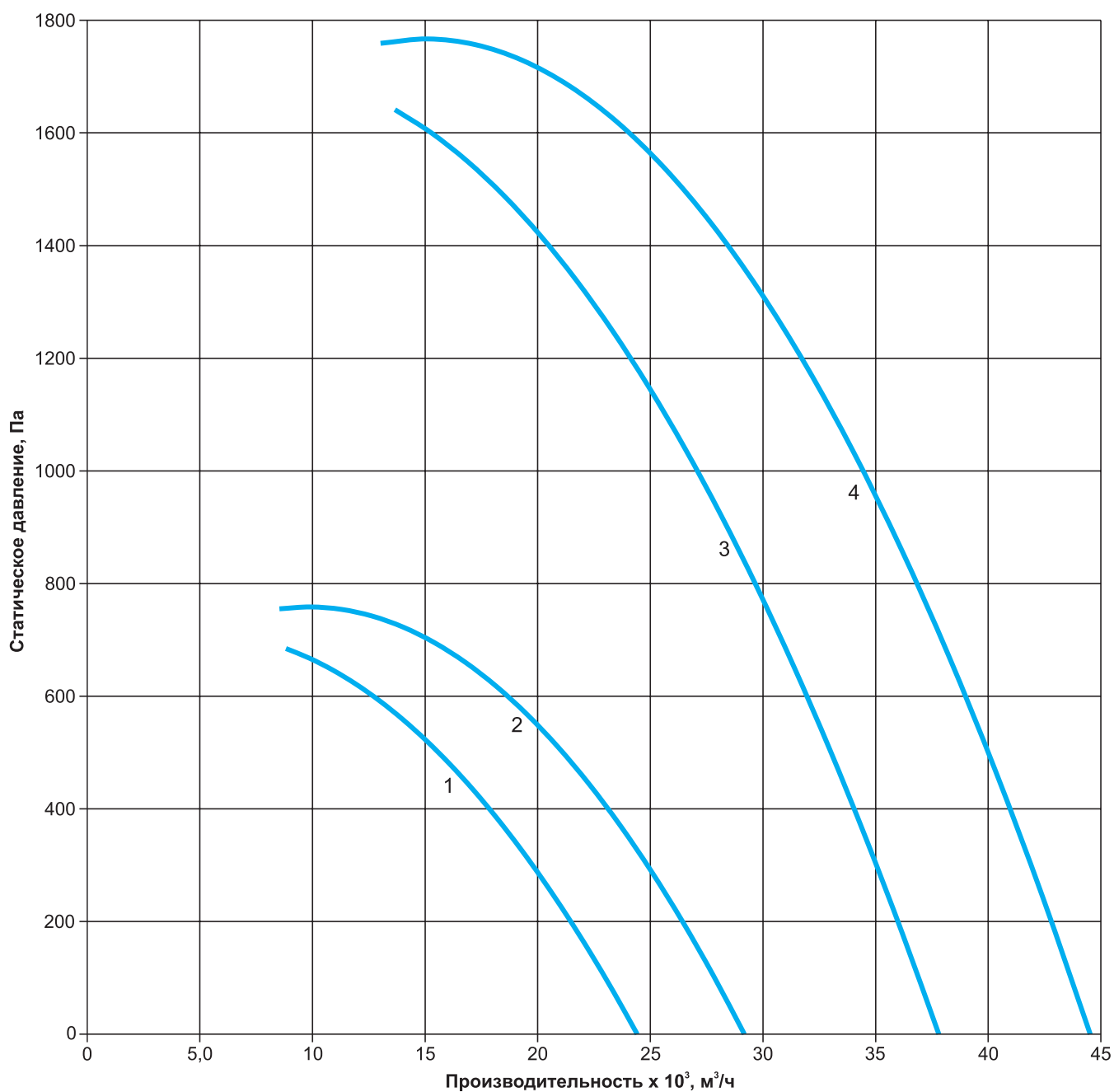


Технические характеристики РОКС-ВКРС-8,0-ДУ*, РОКС-ВКРФ-8,0-ДУ*

Наименование	Номер кривой	N, кВт	n, об/мин	Ток при 380В, А	Масса max, кг	Общий дБа
РОКС-ВКРС-8,0-ДУ400-РК635-4,0/1000/220-380 РОКС-ВКРФ-8,0-ДУ400-РК635-4,0/1000/220-380	1	4,0	930	9,74	345,7	92
РОКС-ВКРС-8,0-ДУ400-РК935-5,5/1000/380-660 РОКС-ВКРФ-8,0-ДУ400-РК935-5,5/1000/380-660	2	5,5	950	13,2	378	95
РОКС-ВКРС-8,0-ДУ400-РК635-15,0/1500/380-660 РОКС-ВКРФ-8,0-ДУ400-РК635-15,0/1500/380-660	3	15,0	1440	30,1	424	101
РОКС-ВКРС-8,0-ДУ400-РК935-18,5/1500/380-660 РОКС-ВКРФ-8,0-ДУ400-РК935-18,5/1500/380-660	4	18,5	1450	36,1	457	103

* Технические и шумовые характеристики ДУ600 соответствуют ДУ400.

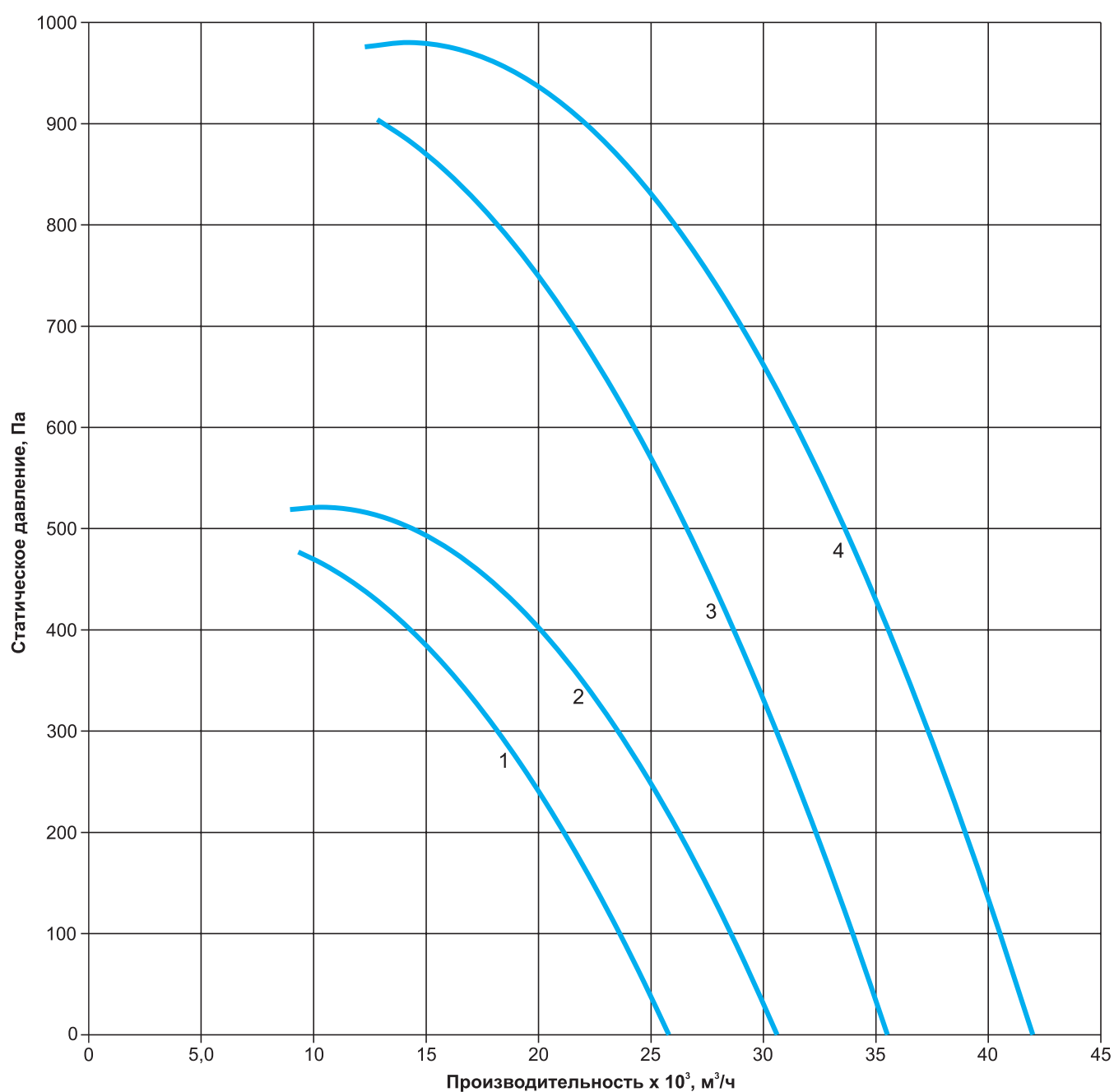
Аэродинамические характеристики РОКС-ВКРС-8,0-ДУ, РОКС-ВКРФ-8,0-ДУ



Технические характеристики РОКС-ВКРС-9,0-ДУ*, РОКС-ВКРФ-9,0-ДУ*

Наименование	Номер кривой	N, кВт	n, об/мин	Ток при 380В, А	Масса max, кг	Общий дБа
РОКС-ВКРС-9,0-ДУ400-РК635-3,0/750/220-380 РОКС-ВКРФ-9,0-ДУ400-РК635-3,0/750/220-380	1	3,0	690	8,12	454	89
РОКС-ВКРС-9,0-ДУ400-РК935-4,0/750/380-660 РОКС-ВКРФ-9,0-ДУ400-РК935-4,0/750/380-660	2	4,0	700	10,1	491	92
РОКС-ВКРС-9,0-ДУ400-РК635-7,5/1000/380-660 РОКС-ВКРФ-9,0-ДУ400-РК635-7,5/1000/380-660	3	7,5	950	17,2	506	97
РОКС-ВКРС-9,0-ДУ400-РК935-11,0/1000/380-660 РОКС-ВКРФ-9,0-ДУ400-РК935-11,0/1000/380-660	4	11,0	960	23,6	533	99

* Технические и шумовые характеристики ДУ600 соответствуют ДУ400.

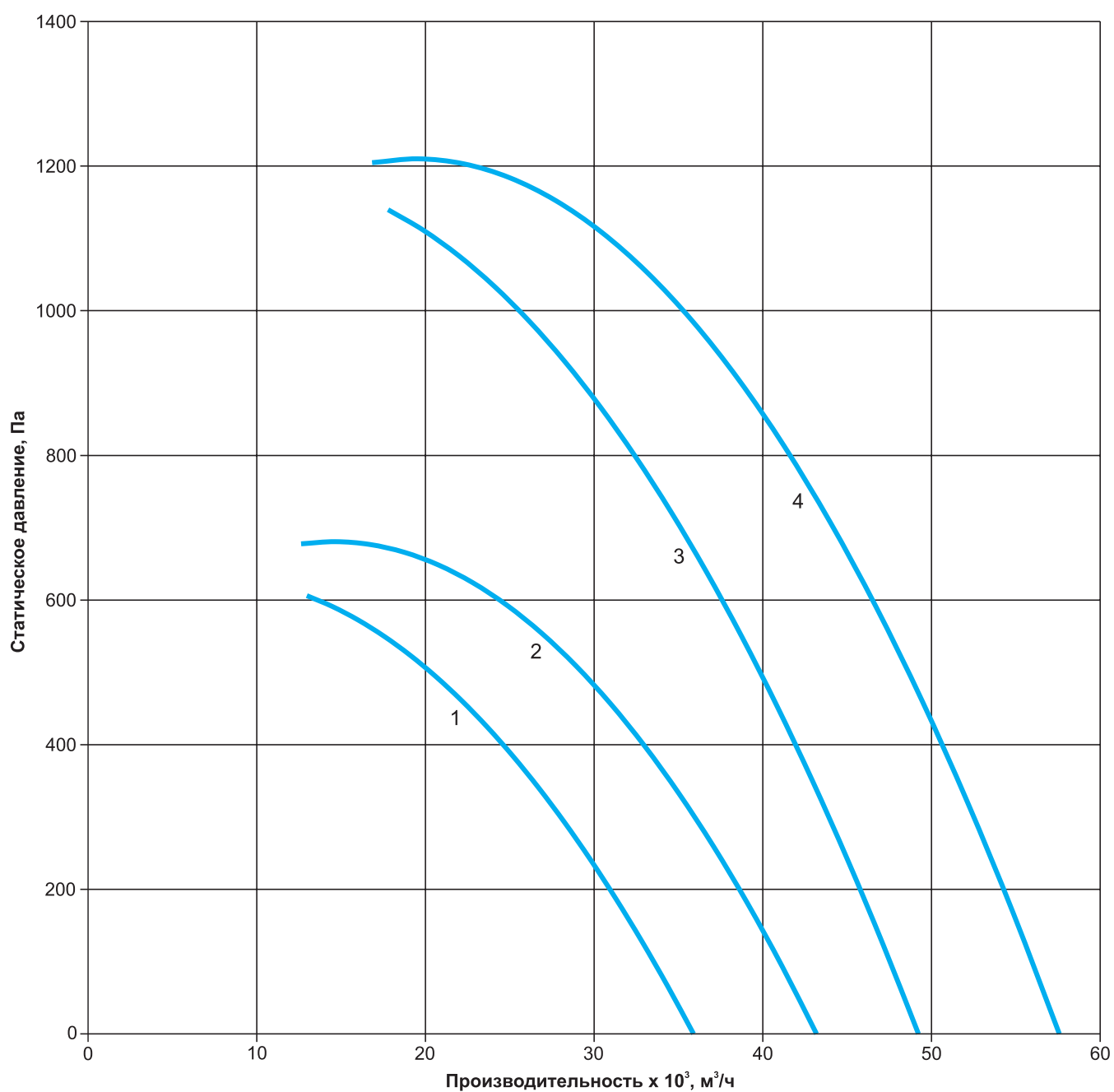
Аэродинамические характеристики РОКС-ВКРС-9,0-ДУ, РОКС-ВКРФ-9,0-ДУ


Технические характеристики РОКС-ВКРС-10,0-ДУ*, РОКС-ВКРФ-10,0-ДУ*

Наименование	Номер кривой	N, кВт	n, об/мин	Ток при 380В, А	Масса max, кг	Общий дБа
РОКС-ВКРС-10,0-ДУ400-РК635-4,0/750/380-660 РОКС-ВКРФ-10,0-ДУ400-РК635-4,0/750/380-660	1	4,0	700	10,1	595	93
РОКС-ВКРС-10,0-ДУ400-РК935-7,5/750/380-660 РОКС-ВКРФ-10,0-ДУ400-РК935-7,5/750/380-660	2	7,5	720	17,9	645	96
РОКС-ВКРС-10,0-ДУ400-РК635-11,0/1000/380-660 РОКС-ВКРФ-10,0-ДУ400-РК635-11,0/1000/380-660	3	11,0	960	23,6	646	101
РОКС-ВКРС-10,0-ДУ400-РК935-15,0/1000/380-660 РОКС-ВКРФ-10,0-ДУ400-РК935-15,0/1000/380-660	4	15,0	960	31,2	676	103

* Технические и шумовые характеристики ДУ600 соответствуют ДУ400.

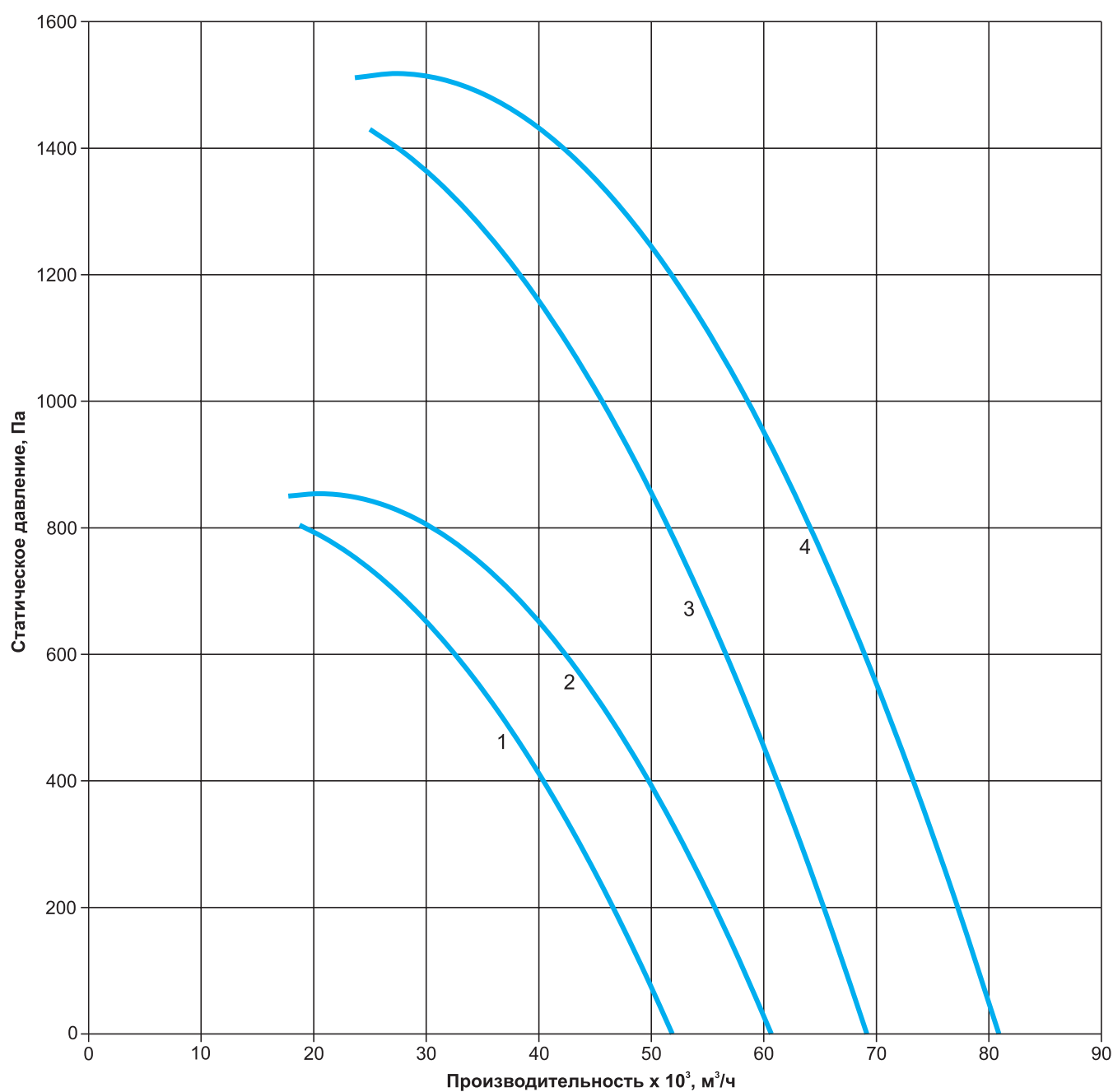
Аэродинамические характеристики РОКС-ВКРС-10,0-ДУ, РОКС-ВКРФ-10,0-ДУ



Технические характеристики РОКС-ВКРС-11,2-ДУ*, РОКС-ВКРФ-11,2-ДУ*

Наименование	Номер кривой	N, кВт	n, об/мин	Ток при 380В, А	Масса max, кг	Общий дБа
РОКС-ВКРС-11,2-ДУ400-РК635-7,5/750/380-660 РОКС-ВКРФ-11,2-ДУ400-РК635-7,5/750/380-660	1	7,5	720	17,9	765	98
РОКС-ВКРС-11,2-ДУ400-РК935-11,0/750/380-660 РОКС-ВКРФ-11,2-ДУ400-РК935-11,0/750/380-660	2	11,0	720	25,3	769	100
РОКС-ВКРС-11,2-ДУ400-РК635-18,5/1000/380-660 РОКС-ВКРФ-11,2-ДУ400-РК635-18,5/1000/380-660	3	18,5	960	37	820	105
РОКС-ВКРС-11,2-ДУ400-РК935-30,0/1000/380-660 РОКС-ВКРФ-11,2-ДУ400-РК935-30,0/1000/380-660	4	30,0	960	59,6	910	107

* Технические и шумовые характеристики ДУ600 соответствуют ДУ400.

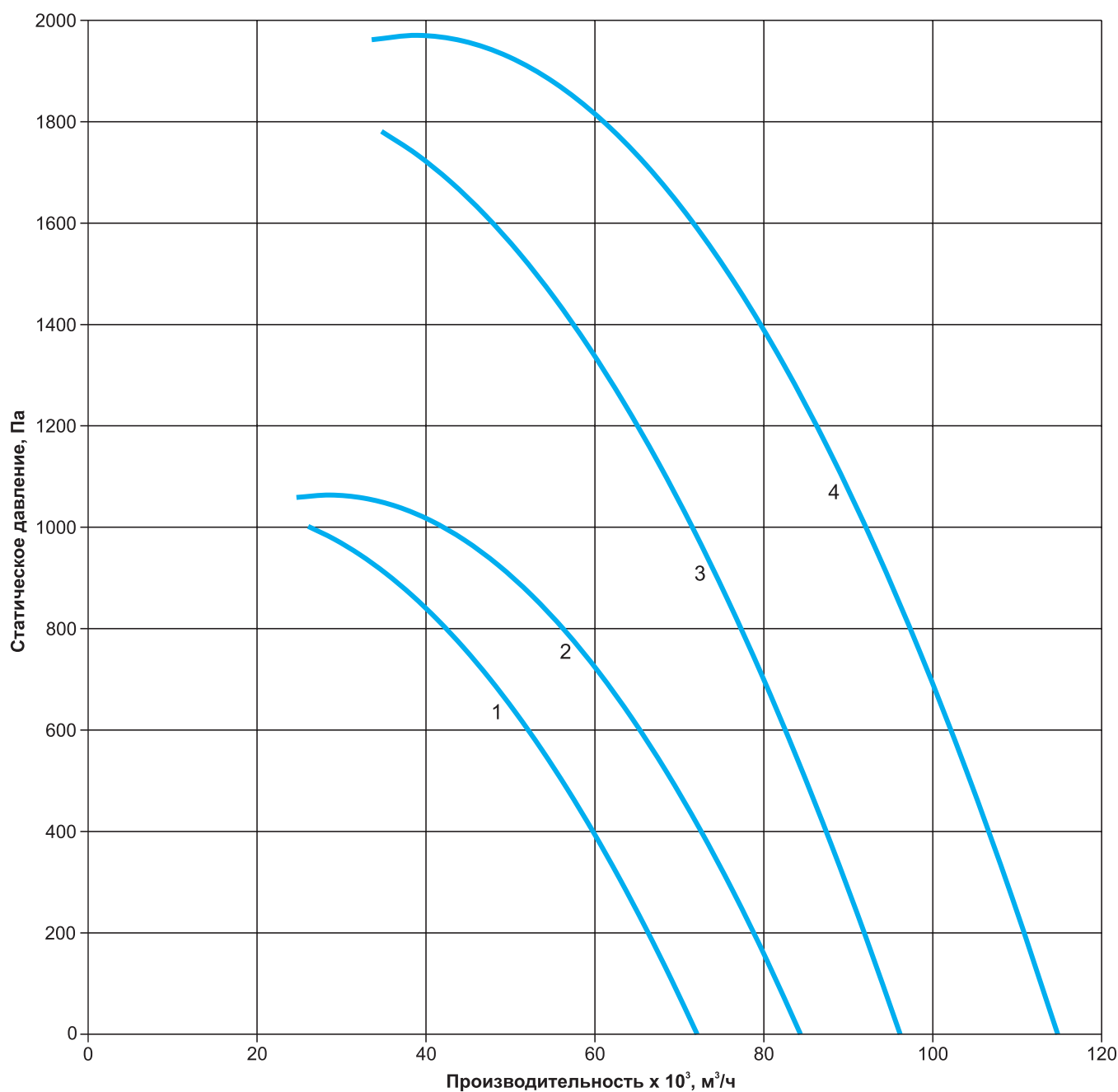
Аэродинамические характеристики РОКС-ВКРС-11,2-ДУ, РОКС-ВКРФ-11,2-ДУ


Технические характеристики РОКС-ВКРС-12,5-ДУ*, РОКС-ВКРФ-12,5-ДУ*

Наименование	Номер кривой	N, кВт	n, об/мин	Ток при 380В, А	Масса max, кг	Общий дБа
РОКС-ВКРС-12,5-ДУ400-РК635-15,0/750/380-660 РОКС-ВКРФ-12,5-ДУ400-РК635-15,0/750/380-660	1	15,0	720	31,2	1020	102
РОКС-ВКРС-12,5-ДУ400-РК935-18,5/750/380-660 РОКС-ВКРФ-12,5-ДУ400-РК935-18,5/750/380-660	2	18,5	720	39	1069	104
РОКС-ВКРС-12,5-ДУ400-РК635-30,0/1000/380-660 РОКС-ВКРФ-12,5-ДУ400-РК635-30,0/1000/380-660	3	30,0	960	59,6	1102	108
РОКС-ВКРС-12,5-ДУ400-РК935-45,0/1000/380-660 РОКС-ВКРФ-12,5-ДУ400-РК935-45,0/1000/380-660	4	45,0	980	87	1269	111

* Технические и шумовые характеристики ДУ600 соответствуют ДУ400.

Аэродинамические характеристики РОКС-ВКРС-12,5-ДУ, РОКС-ВКРФ-12,5-ДУ



ВЕНТИЛЯТОРЫ ОСЕВЫЕ ПОДПОРА ВОП-20, ВОП-30



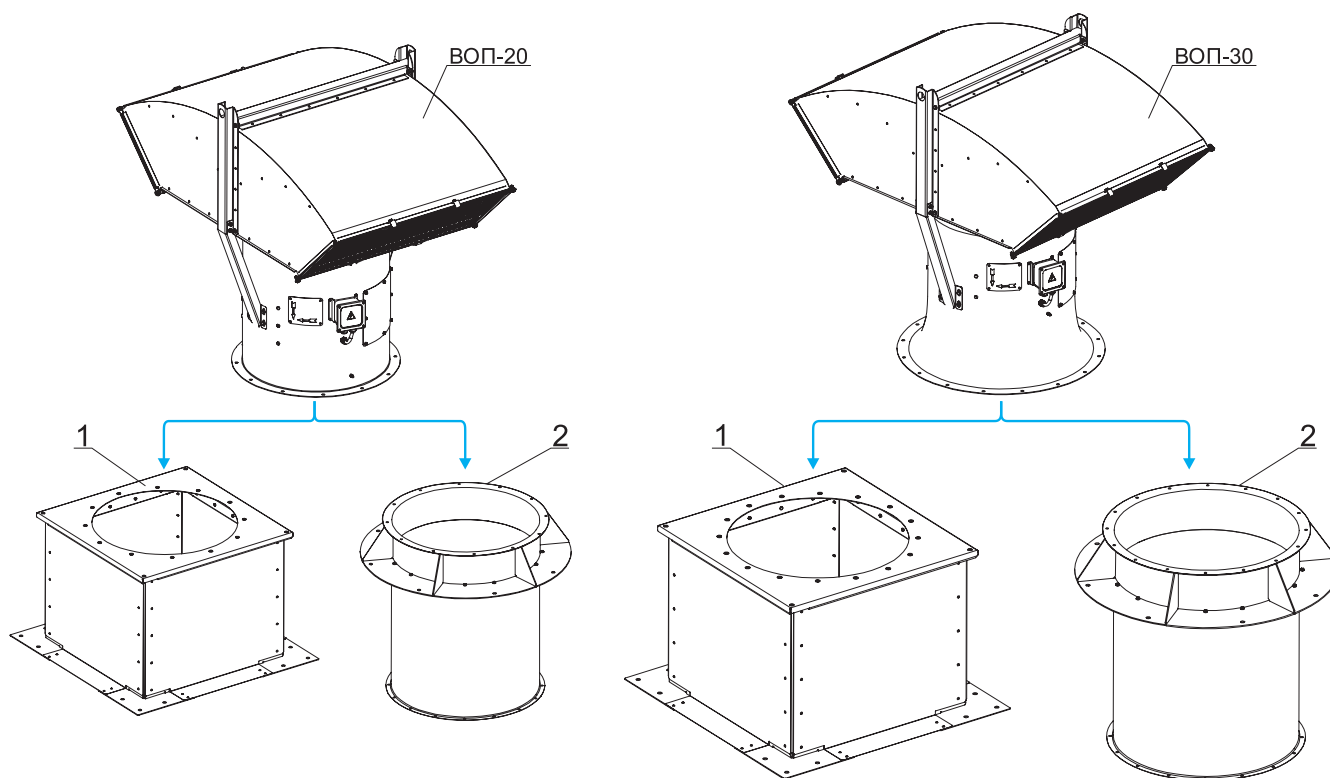
Вентиляторы ВОП-20, ВОП-30 применяются для подпора воздуха в системах противопожарной защиты и выпускаются в общепромышленном исполнении. Они предназначены для подачи воздуха в обслуживаемые помещения, шахты лифтов, лестничные клетки, тамбур-шлюзы, для предотвращения проникновения продуктов горения на пути эвакуации людей.

Вентиляторы осевые подпора выпускаются в двух типах корпусов: ВОП-20 и ВОП-30.

Корпус вентилятора ВОП-30 обеспечивает повышенные аэродинамические характеристики и позволяет получить энергоемкое решение в подпорных системах притока воздуха.

Конструктивное решение защитного зонта позволяет надежно защитить вентиляционный канал от попадания осадков. Предложенная конструкция обеспечивает минимальное аэродинамическое сопротивление.

ДОПОЛНИТЕЛЬНАЯ КОМПЛЕКТАЦИЯ ДЛЯ МОНТАЖА



№	Наименование	Описание	Стр.
1	Стаканы опорные монтажные СОМ 1, СОМ 1Н, СОМ 2, СОМ 2Н	Стаканы опорные монтажные СОМ обеспечивают надежный монтаж, высокую устойчивость и жесткость конструкций, служат опорой вентиляционного устройства и защитой воздуховодов. Использование стакана позволяет облегчить монтаж вентилятора, предотвратить потерю тепла и накопление конденсата	156
2	Узел прохода УПМ1, УПМ3	Узел прохода предназначен для монтажа осевого вентилятора на крышу здания. Применение узла прохода позволяет обеспечить надежную фиксацию и герметизацию вентиляционного канала.	143

Примечание:

- Дополнительное оборудование в стандартную комплектацию не входит.
- Для подбора типоразмеров дополнительного оборудования необходимо пользоваться таблицами на стр. 155.

МАРКИРОВКА

ВОП-20-4,0-О-R3L/4,0/PAG/73-1.1/3000/220-380-Y1

Наименование:
вентилятор осевой подпора

Тип корпуса: 20, 30

Номер вентилятора (номинальный диаметр рабочего колеса), дм: от 4,0 до 12,5

Исполнение: О (общепромышленное)

Тип лопатки: R3L, R4Z, R5Z

4,0 - номинальный диаметр рабочего колеса, дм

Материал лопатки:

PAG - усиленный стекловолокном полиамид

73 - порядковый номер рабочего колеса

Мощность электродвигателя, кВт:
от 1,1 до 37,0

Синхронная частота вращения электродвигателя, об/мин:
1000, 1500, 3000

Напряжение питания электродвигателя, В:
220-380, 380-660

Климатическое исполнение и категория размещения по
ГОСТ 15150-69: У1

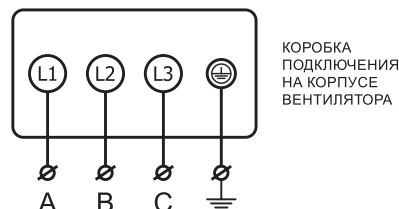
ЭЛЕКТРИЧЕСКИЕ СХЕМЫ ПОДКЛЮЧЕНИЯ ВЕНТИЛЯТОРОВ В СЕТЬ 380 В

Электрическая схема подключения вентиляторов мощностью до 11 кВт включительно

Прямой пуск. Двигатель запускается прямым подключением к сетевому напряжению питания посредством контактора.

Через устройство плавного пуска. Пуск двигателя осуществляется устройством плавного пуска настроенного на предотвращение высокого пускового момента и больших пусковых токов.

Запуск и работа через преобразователь частоты. Двигатель запускается преобразователем частоты, обеспечивающим плавный разгон двигателя в течении времени не менее 10 сек.



ПОДКЛЮЧЕНИЕ К УСТРОЙСТВУ ПЛАВНОГО ПУСКА, ПРЕОБРАЗОВАТЕЛЮ ЧАСТОТЫ ИЛИ ПРЯМЫМ ПУСКОМ

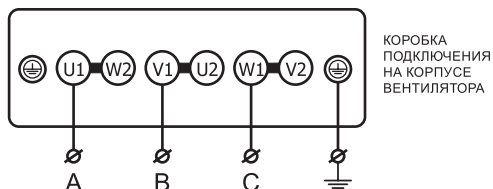
Электрическая схема подключения вентиляторов мощностью от 15 кВт

Через устройство плавного пуска. Пуск двигателя осуществляется устройством плавного пуска настроенного на предотвращение высокого пускового момента и больших пусковых токов.

Запуск и работа через преобразователь частоты. Двигатель запускается преобразователем частоты, обеспечивающим плавный разгон двигателя в течении времени не менее 10 сек.

Запуск по схеме переключения звезда «Y» - треугольник «Δ». Двигатель кратковременно запускается включением обмоток в схему звезда «Y», на время разгона (определяется по месту, но не более 15 сек), далее, после разгона, обмотки переключаются в схему треугольник «Δ» для продолжительного времени работы. Переключение обмоток должно производиться с помощью специальных устройств и схем сборки, обеспечивающих правильную последовательность и необходимые временные задержки, для предотвращения короткого замыкания и бросков пускового тока и момента.

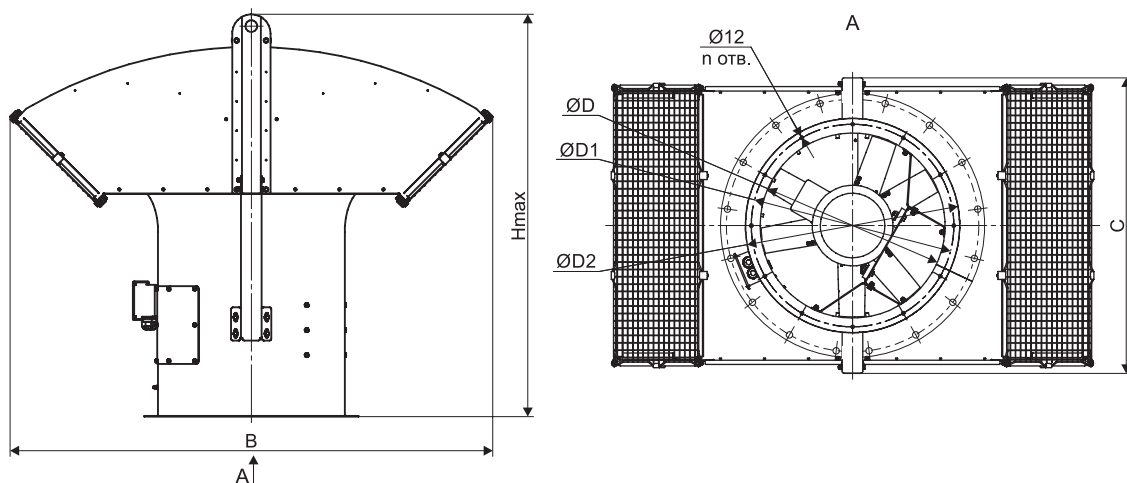
(Используется только для двигателей с номинальным напряжением Δ/Y 380/660 В).



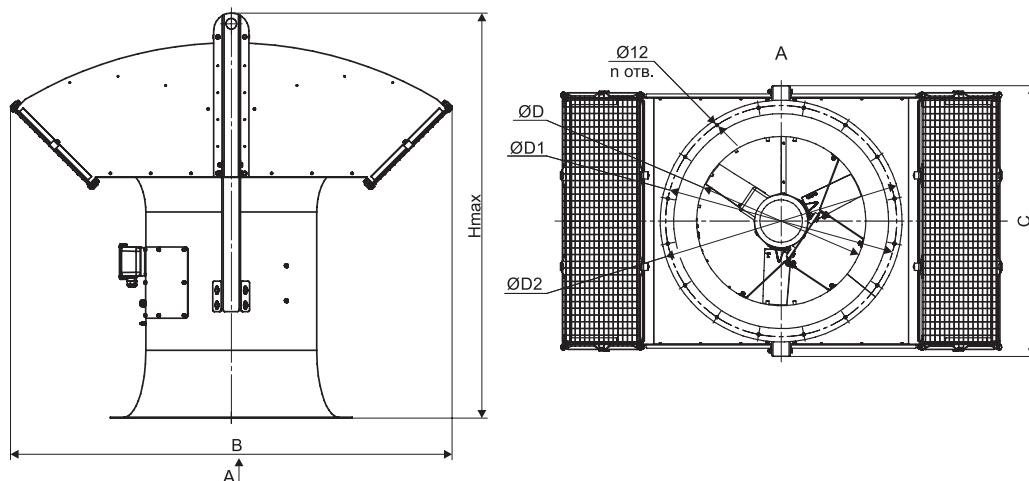
ПОДКЛЮЧЕНИЕ К УСТРОЙСТВУ ПЛАВНОГО ПУСКА ИЛИ ПРЕОБРАЗОВАТЕЛЮ ЧАСТОТЫ



ПОДКЛЮЧЕНИЕ К УСТРОЙСТВУ ЗАПУСКА ПО СХЕМЕ "ЗВЕЗДА-ТРЕУГОЛЬНИК" Y-Δ

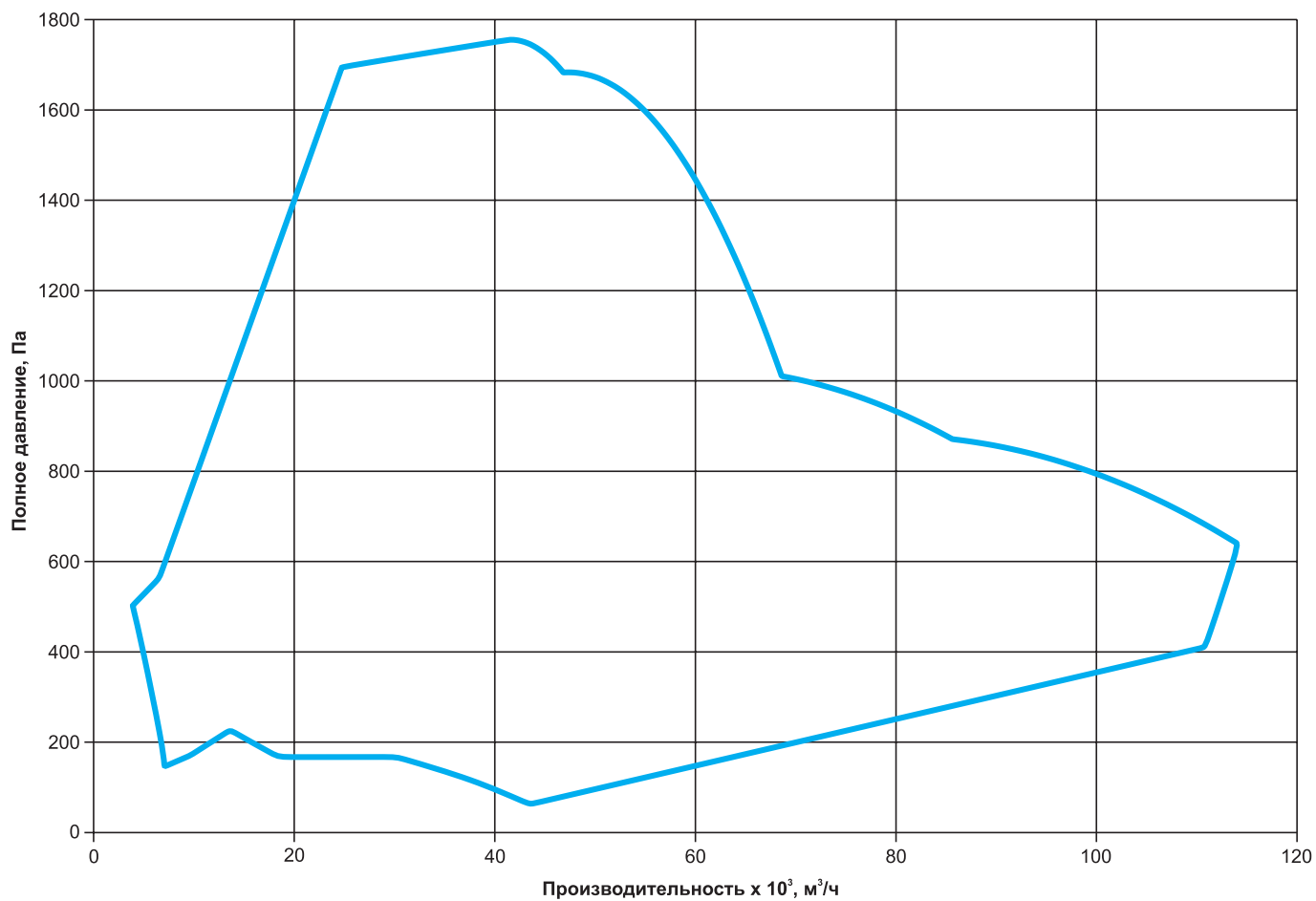
ГАБАРИТНЫЕ И ПРИСОЕДИНИТЕЛЬНЫЕ РАЗМЕРЫ
Габаритные и присоединительные размеры вентиляторов ВОП-20


Наименование	D, мм	D1, мм	D2, мм	п, шт	B, мм	C, мм	Hmax, мм
Вентилятор осевой подпора ВОП-20-4,0	400	436	460	8	1089	654	914
Вентилятор осевой подпора ВОП-20-4,5	450	486	510	8	1211	754	1051
Вентилятор осевой подпора ВОП-20-5,0	500	536	560	12	1369	835	1193
Вентилятор осевой подпора ВОП-20-5,6	560	620	660	12	1430	915	1258
Вентилятор осевой подпора ВОП-20-6,3	630	690	730	12	1651	1006	1560,5
Вентилятор осевой подпора ВОП-20-7,1	710	770	810	16	1793	1106	1671
Вентилятор осевой подпора ВОП-20-8,0	800	860	900	16	2034	1206	1738,5
Вентилятор осевой подпора ВОП-20-9,0	900	960	1000	16	2224	1341	1855
Вентилятор осевой подпора ВОП-20-10,0	1000	1070	1100	16	2440	1466	1979
Вентилятор осевой подпора ВОП-20-11,2	1120	1195	1235	16	2800	1655	2202
Вентилятор осевой подпора ВОП-20-12,5	1250	1320	1360	16	3060	1855	2379

Габаритные и присоединительные размеры вентиляторов ВОП-30


Наименование	D, мм	D1, мм	D2, мм	п, шт	B, мм	C, мм	Hmax, мм
Вентилятор осевой подпора ВОП-30-4,0	400	536	560	12	1089	654	1079
Вентилятор осевой подпора ВОП-30-4,5	450	620	660	12	1211	754	1231
Вентилятор осевой подпора ВОП-30-5,0	500	690	730	12	1369	835	1393
Вентилятор осевой подпора ВОП-30-5,6	560	770	810	16	1430	915	1482
Вентилятор осевой подпора ВОП-30-6,3	630	860	900	16	1651	1006	1812,5
Вентилятор осевой подпора ВОП-30-7,1	710	960	1000	16	1793	1106	1955
Вентилятор осевой подпора ВОП-30-8,0	800	1070	1100	16	2034	1206	2058,5
Вентилятор осевой подпора ВОП-30-9,0	900	1195	1235	16	2224	1341	2215
Вентилятор осевой подпора ВОП-30-10,0	1000	1320	1360	16	2440	1466	2379
Вентилятор осевой подпора ВОП-30-11,2	1120	1470	1540	20	2800	1655	2650
Вентилятор осевой подпора ВОП-30-12,5	1250	1680	1740	24	3060	1855	2879

ОБЛАСТЬ АЭРОДИНАМИЧЕСКИХ ПАРАМЕТРОВ



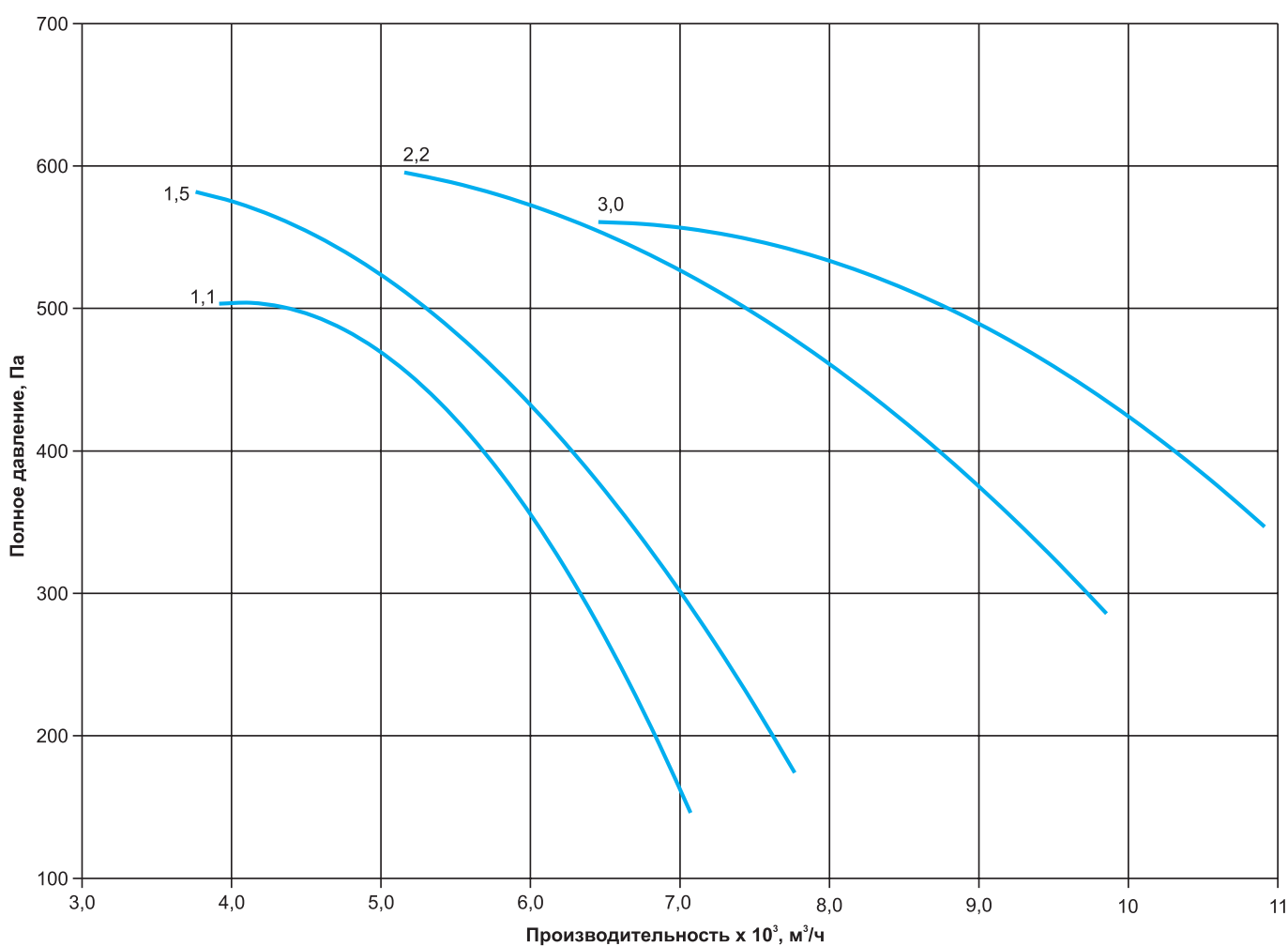
ТЕХНИЧЕСКИЕ ХАРАКТЕРИСТИКИ

Технические характеристики ВОП-20-4,0, ВОП-30-4,0

Наименование	N, кВт	n, об/мин	Ток, А при 380В	Масса, кг	
				ВОП-20	ВОП-30
ВОП-20-4,0-О-R3L/4,0/PAG/73-1,1/3000/220-380	1,1	2760	2,65	53,6	58,3
ВОП-20-4,0-О-R3L/4,0/PAG/77-1,5/3000/220-380	1,5	2790	3,48	62,6	67,2
ВОП-20-4,0-О-R3L/4,0/PAG/85-2,2/3000/220-380	2,2	2810	4,97	64,1	68,7
ВОП-20-4,0-О-R3L/4,0/PAG/93-3,0/3000/220-380	3,0	2820	6,54	73	77,7

* Представленные характеристики применимы к ВОП-30.

Аэродинамические характеристики ВОП-20-4,0



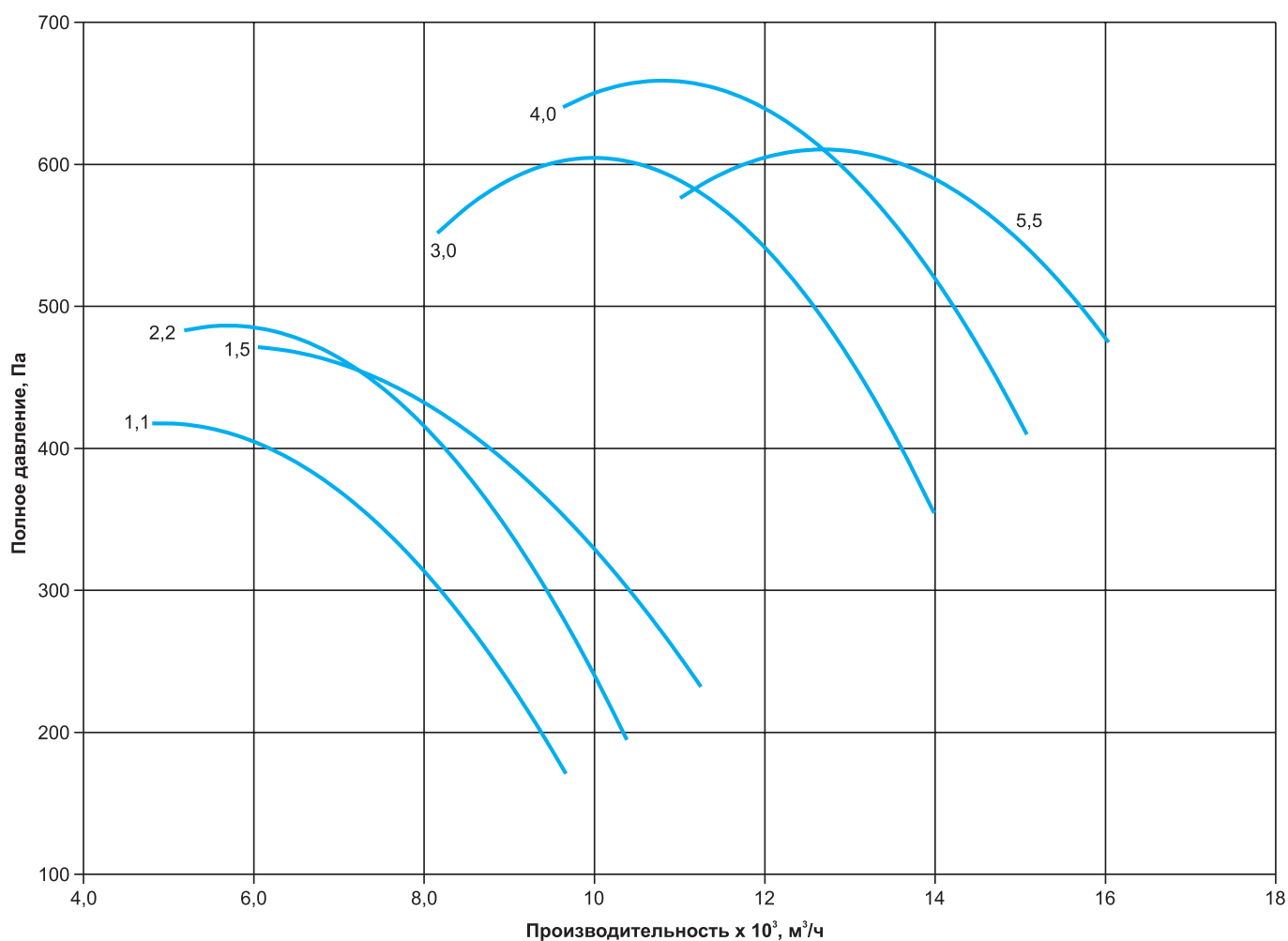
Шумовые характеристики ВОП-20-4,0

Наименование	Уровень звуковой мощности, дБ в октавных полосах частот, Гц								Общий, дБа
	63	125	250	500	1000	2000	4000	8000	
ВОП-20-4,0-О-R3L/4,0/PAG/73-1,1/3000/220-380	84	84	83	84	83	83	83	80	92
ВОП-20-4,0-О-R3L/4,0/PAG/77-1,5/3000/220-380	87	84	82	82	82	82	83	79	92
ВОП-20-4,0-О-R3L/4,0/PAG/85-2,2/3000/220-380	88	84	83	82	82	82	83	79	92
ВОП-20-4,0-О-R3L/4,0/PAG/93-3,0/3000/220-380	75	72	70	70	70	70	71	67	80

Технические характеристики ВОП-20-4,5, ВОП-30-4,5

Наименование	N, кВт	n, об/мин	Ток, А при 380В	Масса, кг	
				ВОП-20	ВОП-30
ВОП-20-4,5-О-R3L/4,5/PAG/25-1,1/3000/220-380	1,1	2760	2,65	62,7	72,8
ВОП-20-4,5-О-R3L/4,5/PAG/29-1,5/3000/220-380	1,5	2790	3,48	71,6	81,7
ВОП-20-4,5-О-R3L/4,5/PAG/33-2,2/3000/220-380	2,2	2810	4,97	73,1	83,2
ВОП-20-4,5-О-R3L/4,5/PAG/13-3,0/3000/220-380	3,0	2820	6,54	84,7	94,6
ВОП-20-4,5-О-R3L/4,5/PAG/17-4,0/3000/220-380	4,0	2840	8,41	88,9	99
ВОП-20-4,5-О-R3L/4,5/PAG/21-5,5/3000/220-380	5,5	2850	11,2	96,4	106,4

* Представленные характеристики применимы к ВОП-30.

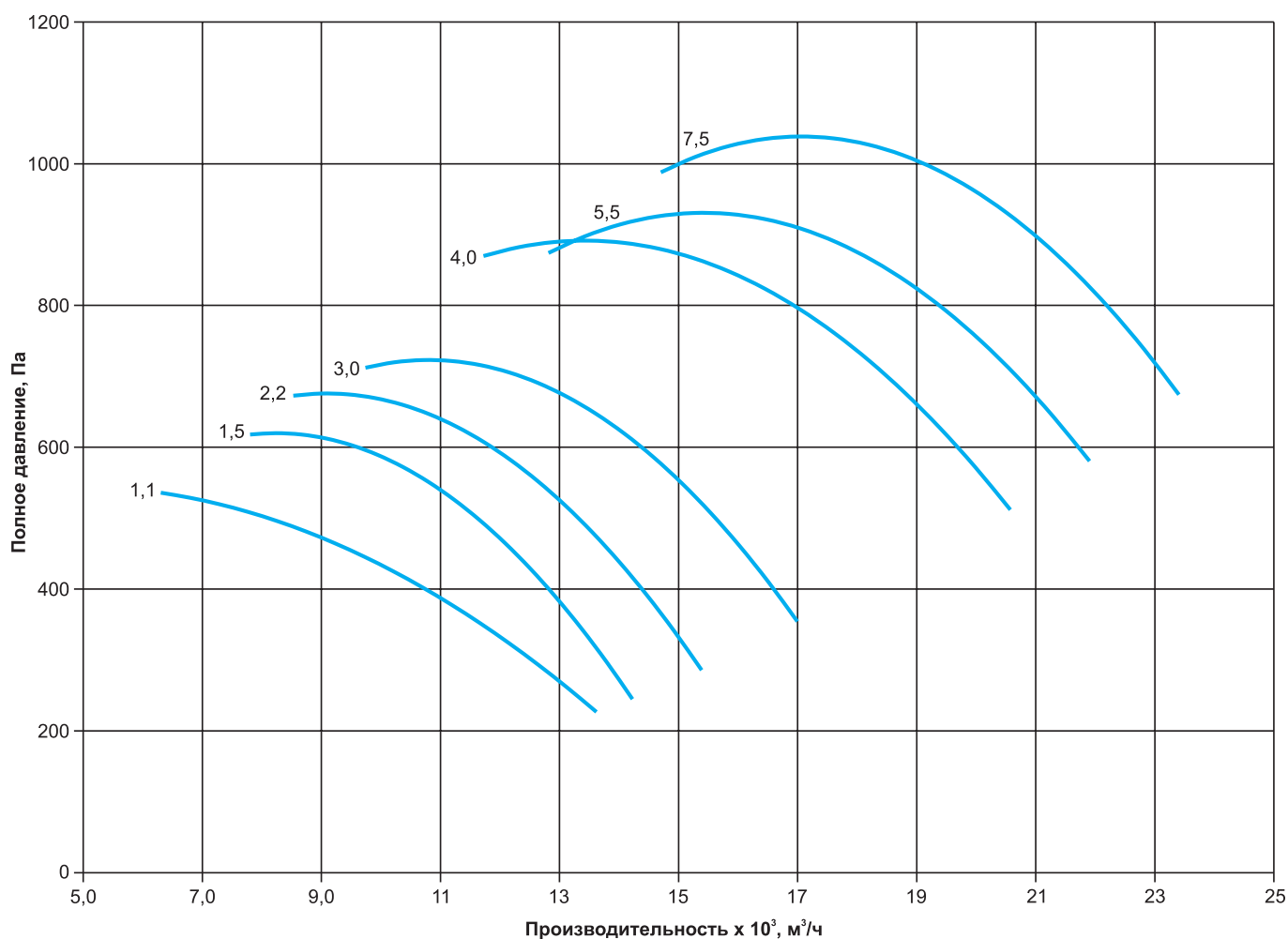
Аэродинамические характеристики ВОП-20-4,5

Шумовые характеристики ВОП-20-4,5

Наименование	Уровень звуковой мощности, дБ в октавных полосах частот, Гц								Общий, дБа
	63	125	250	500	1000	2000	4000	8000	
ВОП-20-4,5-О-R3L/4,5/PAG/25-1,1/3000/220-380	94	99	101	102	100	96	93	88	94
ВОП-20-4,5-О-R3L/4,5/PAG/29-1,5/3000/220-380	79	84	86	86	85	81	77	73	79
ВОП-20-4,5-О-R3L/4,5/PAG/33-2,2/3000/220-380	81	81	82	83	82	80	79	75	81
ВОП-20-4,5-О-R3L/4,5/PAG/13-3,0/3000/220-380	83	79	80	81	80	9	80	76	89
ВОП-20-4,5-О-R3L/4,5/PAG/17-4,0/3000/220-380	80	80	80	79	79	78	80	76	88
ВОП-20-4,5-О-R3L/4,5/PAG/21-5,5/3000/220-380	82	80	79	79	79	79	80	76	89

Технические характеристики ВОП-20-5,0, ВОП-30-5,0

Наименование	N, кВт	n, об/мин	Ток, А при 380В	Масса, кг	
				ВОП-20	ВОП-30
ВОП-20-5,0-О-R3L/5,0/PAG/25-1,1/3000/220-380	1,1	2760	2,65	72,7	80,7
ВОП-20-5,0-О-R3L/5,0/PAG/01-1,5/3000/220-380	1,5	2790	3,48	82	90
ВОП-20-5,0-О-R3L/5,0/PAG/05-2,2/3000/220-380	2,2	2810	4,97	83,5	91,5
ВОП-20-5,0-О-R3L/5,0/PAG/09-3,0/3000/220-380	3,0	2820	6,54	95	103
ВОП-20-5,0-О-R3L/5,0/PAG/13-4,0/3000/220-380	4,0	2840	8,41	99,3	108
ВОП-20-5,0-О-R3L/5,0/PAG/17-5,5/3000/220-380	5,5	2850	11,2	107	115
ВОП-20-5,0-О-R3L/5,0/PAG/21-7,5/3000/220-380	7,5	2860	15,1	123	130

* Представленные характеристики применимы к ВОП-30.

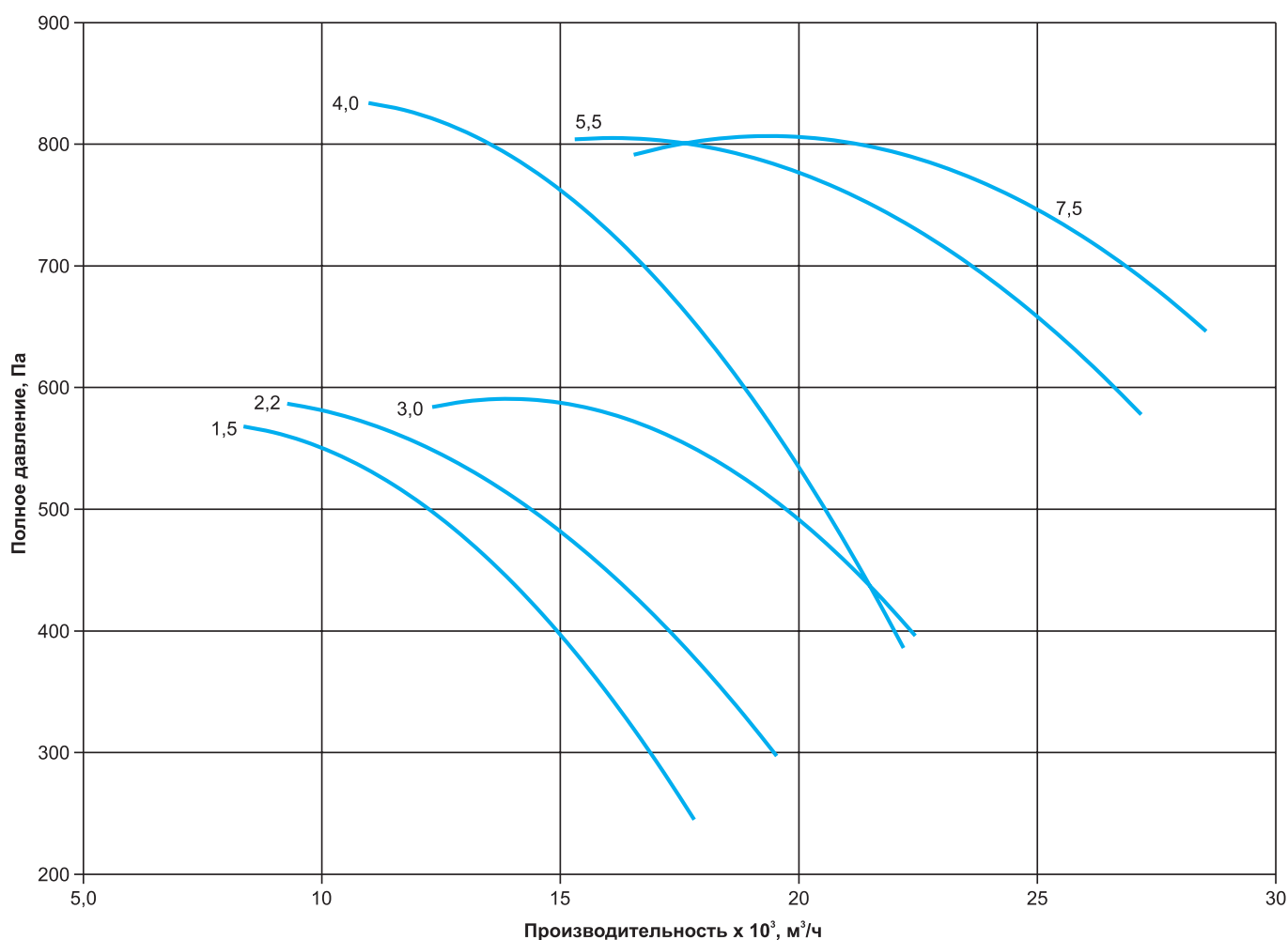
Аэродинамические характеристики ВОП-20-5,0

Шумовые характеристики ВОП-20-5,0

Наименование	Уровень звуковой мощности, дБ в октавных полосах частот, Гц								Общий, дБа
	63	125	250	500	1000	2000	4000	8000	
ВОП-20-5,0-О-R3L/5,0/PAG/25-1,1/3000/220-380	93	90	89	89	89	88	90	86	99
ВОП-20-5,0-О-R3L/5,0/PAG/01-1,5/3000/220-380	91	89	90	89	90	89	90	86	98
ВОП-20-5,0-О-R3L/5,0/PAG/05-2,2/3000/220-380	84	89	89	89	90	89	90	86	99
ВОП-20-5,0-О-R3L/5,0/PAG/09-3,0/3000/220-380	91	89	87	86	86	86	88	85	97
ВОП-20-5,0-О-R3L/5,0/PAG/13-4,0/3000/220-380	93	89	88	89	90	89	89	87	99
ВОП-20-5,0-О-R3L/5,0/PAG/17-5,5/3000/220-380	93	90	88	87	86	86	88	85	97
ВОП-20-5,0-О-R3L/5,0/PAG/21-7,5/3000/220-380	96	93	91	93	94	93	93	90	102

Технические характеристики ВОП-20-5,6, ВОП-30-5,6

Наименование	N, кВт	n, об/мин	Ток, А при 380В	Масса, кг	
				ВОП-20	ВОП-30
ВОП-20-5,6-О-R3L/5,6/PAG/29-1,5/3000/220-380	1,5	2790	3,48	91,3	100,5
ВОП-20-5,6-О-R3L/5,6/PAG/33-2,2/3000/220-380	2,2	2810	4,97	92,8	102
ВОП-20-5,6-О-R3L/5,6/PAG/37-3,0/3000/220-380	3,0	2820	6,54	105	114
ВОП-20-5,6-О-R3L/5,6/PAG/09-4,0/3000/220-380	4,0	2840	8,41	110	119
ВОП-20-5,6-О-R3L/5,6/PAG/17-5,5/3000/220-380	5,5	2850	11,2	117	126
ВОП-20-5,6-О-R3L/5,6/PAG/21-7,5/3000/220-380	7,5	2860	15,1	133	142

* Представленные характеристики применимы к ВОП-30.

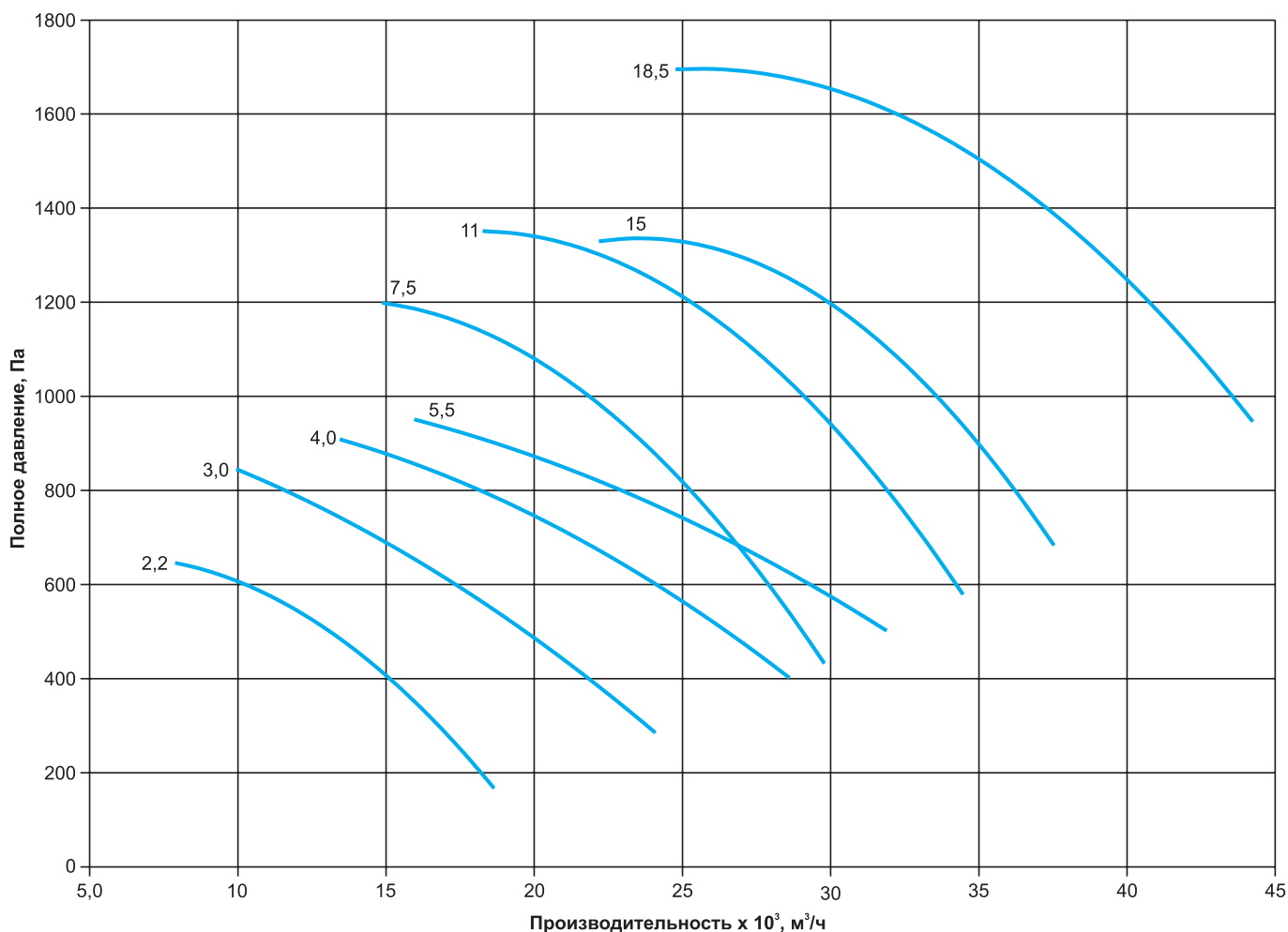
Аэродинамические характеристики ВОП-20-5,6

Шумовые характеристики ВОП-20-5,6

Наименование	Уровень звуковой мощности, дБ в октавных полосах частот, Гц								Общий, дБа
	63	125	250	500	1000	2000	4000	8000	
ВОП-20-5,6-О-R3L/5,6/PAG/29-1,5/3000/220-380	91	90	91	92	92	90	90	87	100
ВОП-20-5,6-О-R3L/5,6/PAG/33-2,2/3000/220-380	93	90	90	90	91	90	91	88	100
ВОП-20-5,6-О-R3L/5,6/PAG/37-3,0/3000/220-380	93	90	89	89	89	88	90	86	99
ВОП-20-5,6-О-R3L/5,6/PAG/09-4,0/3000/220-380	95	92	91	91	91	90	92	88	100
ВОП-20-5,6-О-R3L/5,6/PAG/17-5,5/3000/220-380	96	93	91	93	94	93	93	90	102
ВОП-20-5,6-О-R3L/5,6/PAG/21-7,5/3000/220-380	94	90	89	89	89	89	90	87	99

Технические характеристики ВОП-20-6,3, ВОП-30-6,3

Наименование	N, кВт	n, об/мин	Ток, А при 380В	Масса, кг	
				ВОП-20	ВОП-30
ВОП-20-6,3-О-R4Z/6,3/PAG/49-2,2/3000/220-380	2,2	2810	4,97	117	131
ВОП-20-6,3-О-R4Z/6,3/PAG/53-3,0/3000/220-380	3,0	2820	6,54	130	144
ВОП-20-6,3-О-R4Z/6,3/PAG/57-4,0/3000/220-380	4,0	2840	8,41	134	148
ВОП-20-6,3-О-R4Z/6,3/PAG/61-5,5/3000/220-380	5,5	2850	11,2	141	155
ВОП-20-6,3-О-R4Z/6,3/PAG/33-7,5/3000/220-380	7,5	2860	15,1	159	173
ВОП-20-6,3-О-R4Z/6,3/PAG/37-11,0/3000/380-660	11,0	2880	21,3	182	196
ВОП-20-6,3-О-R4Z/6,3/PAG/41-15,0/3000/380-660	15,0	2910	28,8	230	250
ВОП-20-6,3-О-R4Z/6,3/PAG/21-18,5/3000/380-660	18,5	2920	34,7	243	262

* Представленные характеристики применимы к ВОП-30.

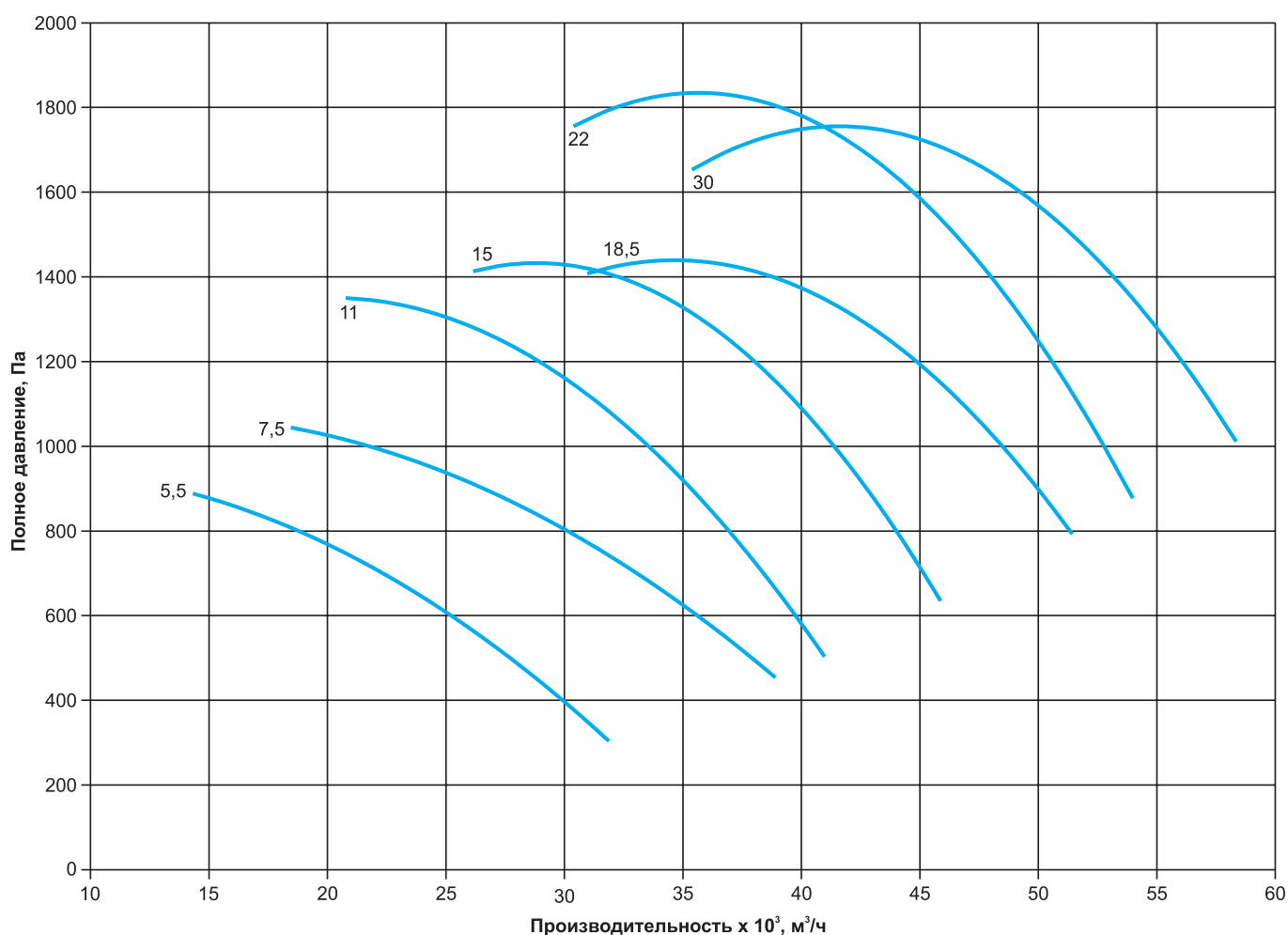
Аэродинамические характеристики ВОП-20-6,3

Шумовые характеристики ВОП-20-6,3

Наименование	Уровень звуковой мощности, дБ в октавных полосах частот, Гц								Общий, дБа
	63	125	250	500	1000	2000	4000	8000	
ВОП-20-6,3-О-R4Z/6,3/PAG/49-2,2/3000/220-380	94	99	101	102	100	96	93	88	94
ВОП-20-6,3-О-R4Z/6,3/PAG/53-3,0/3000/220-380	79	84	86	86	85	81	77	73	79
ВОП-20-6,3-О-R4Z/6,3/PAG/57-4,0/3000/220-380	81	81	82	83	82	80	79	75	81
ВОП-20-6,3-О-R4Z/6,3/PAG/61-5,5/3000/220-380	83	79	80	81	80	9	80	76	89
ВОП-20-6,3-О-R4Z/6,3/PAG/33-7,5/3000/220-380	80	80	80	79	79	78	80	76	88
ВОП-20-6,3-О-R4Z/6,3/PAG/37-11,0/3000/380-660	82	80	79	79	79	79	80	76	89
ВОП-20-6,3-О-R4Z/6,3/PAG/41-15,0/3000/380-660	82	80	79	79	80	79	80	76	89
ВОП-20-6,3-О-R4Z/6,3/PAG/21-18,5/3000/380-660	83	79	80	81	80	79	8	76	89

Технические характеристики ВОП-20-7,1, ВОП-30-7,1

Наименование	N, кВт	n, об/мин	Ток, А при 380В	Масса, кг	
				ВОП-20	ВОП-30
ВОП-20-7,1-О-R4Z/7,1/PAG/53-5,5/3000/220-380	5,5	2850	11,2	159	177
ВОП-20-7,1-О-R4Z/7,1/PAG/57-7,5/3000/220-380	7,5	2860	15,1	170	188
ВОП-20-7,1-О-R4Z/7,1/PAG/33-11,0/3000/380-660	11,0	2880	21,3	200	219
ВОП-20-7,1-О-R4Z/7,1/PAG/37-15,0/3000/380-660	15,0	2910	28,8	250	268
ВОП-20-7,1-О-R4Z/7,1/PAG/41-18,5/3000/380-660	18,5	2920	34,7	262	280
ВОП-20-7,1-О-R4Z/7,1/PAG/17-22,0/3000/380-660	22,0	2920	41	307	325
ВОП-20-7,1-О-R4Z/7,1/PAG/21-30,0/3000/380-660	30,0	2920	55,4	343	362

* Представленные характеристики применимы к ВОП-30.

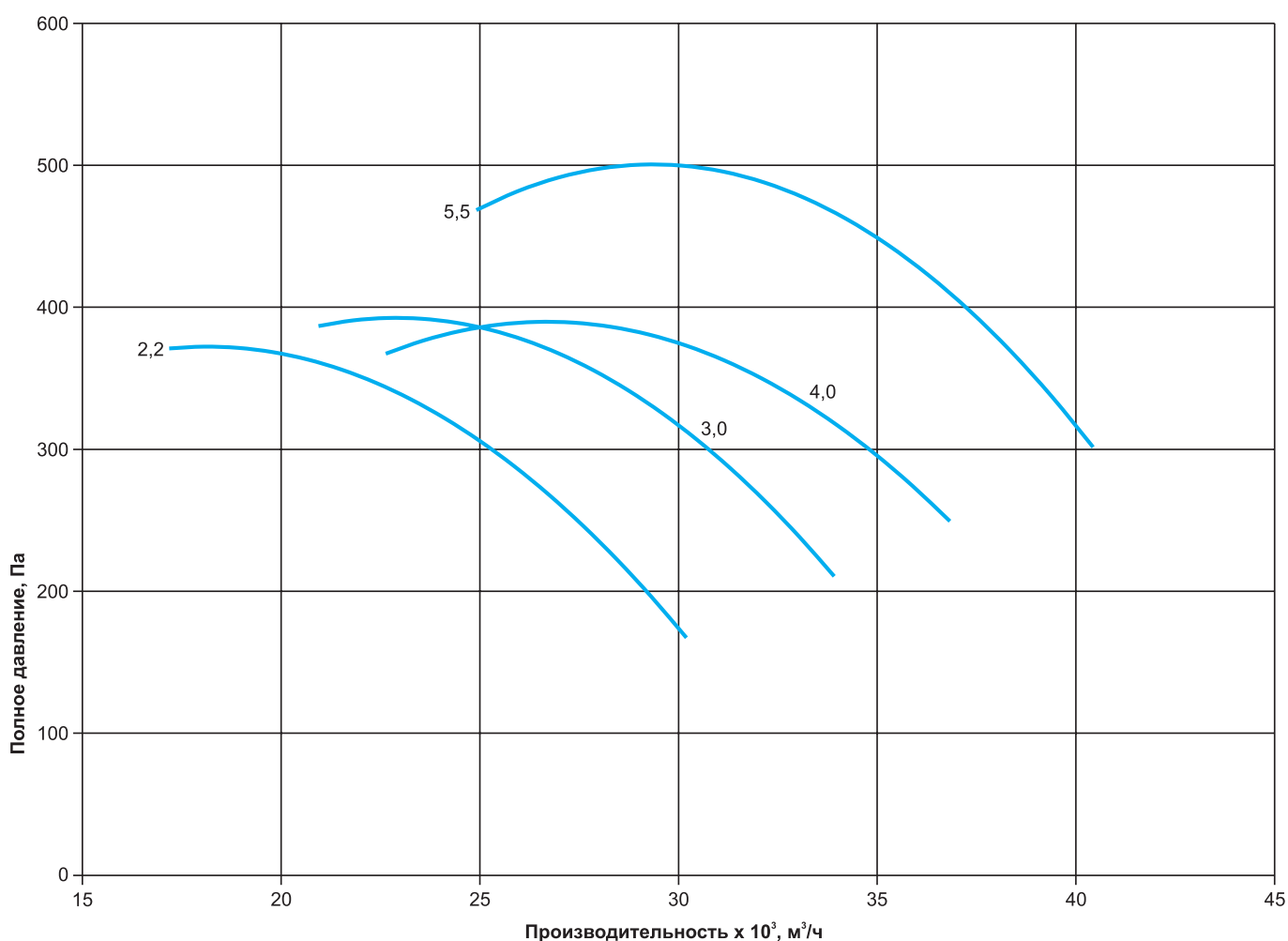
Аэродинамические характеристики ВОП-20-7,1

Шумовые характеристики ВОП-20-7,1

Наименование	Уровень звуковой мощности, дБ в октавных полосах частот, Гц								Общий, дБа
	63	125	250	500	1000	2000	4000	8000	
ВОП-20-7,1-О-R4Z/7,1/PAG/53-5,5/3000/220-380	95	101	105	105	103	100	97	92	111
ВОП-20-7,1-О-R4Z/7,1/PAG/57-7,5/3000/220-380	80	8	90	90	88	84	81	76	95
ВОП-20-7,1-О-R4Z/7,1/PAG/33-11,0/3000/380-660	83	84	86	87	86	84	83	79	94
ВОП-20-7,1-О-R4Z/7,1/PAG/37-15,0/3000/380-660	85	83	82	83	83	82	83	79	92
ВОП-20-7,1-О-R4Z/7,1/PAG/41-18,5/3000/380-660	84	83	82	82	82	81	82	78	91
ВОП-20-7,1-О-R4Z/7,1/PAG/17-22,0/3000/380-660	87	84	83	82	83	83	83	79	92
ВОП-20-7,1-О-R4Z/7,1/PAG/21-30,0/3000/380-660	87	83	83	82	82	82	82	78	92

Технические характеристики ВОП-20-8,0-1500, ВОП-30-8,0-1500

Наименование	N, кВт	n, об/мин	Ток, А при 380В	Масса, кг	
				ВОП-20	ВОП-30
ВОП-20-8,0-О-R4Z/8,0/PAG/38-2,2/1500/220-380	2,2	1390	5,36	170	193
ВОП-20-8,0-О-R4Z/8,0/PAG/42-3,0/1500/220-380	3,0	1410	7,12	176	200
ВОП-20-8,0-О-R4Z/8,0/PAG/46-4,0/1500/220-380	4,0	1410	9,38	181	204
ВОП-20-8,0-О-R4Z/8,0/PAG/22-5,5/1500/220-380	5,5	1440	12,1	198	222

* Представленные характеристики применимы к ВОП-30.

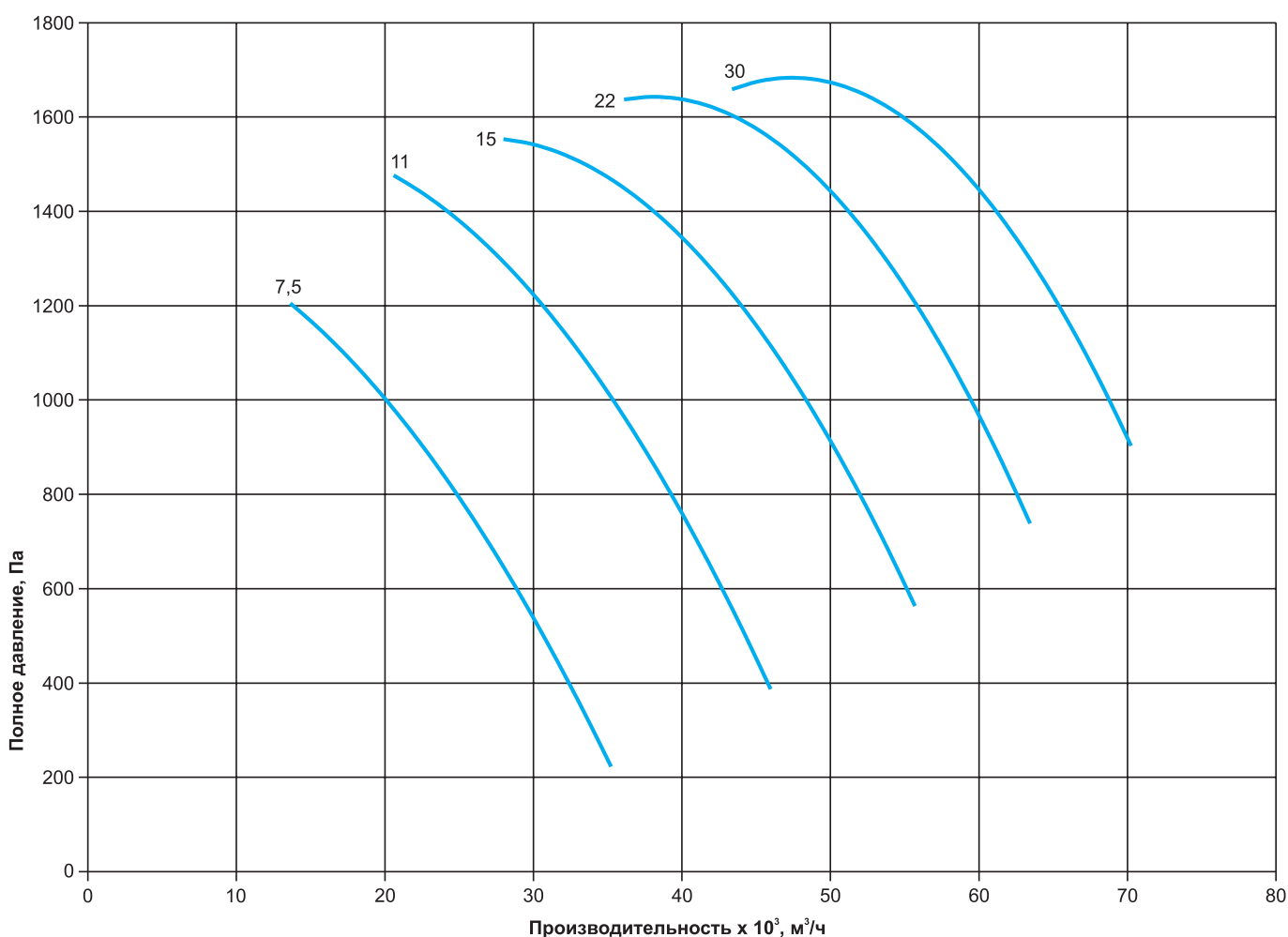
Аэродинамические характеристики ВОП-20-8,0-1500

Шумовые характеристики ВОП-20-8,0-1500

Наименование	Уровень звуковой мощности, дБ в октавных полосах частот, Гц								Общий, дБа
	63	125	250	500	1000	2000	4000	8000	
ВОП-20-8,0-О-R4Z/8,0/PAG/38-2,2/1500/220-380	96	102	109	109	108	103	101	96	114
ВОП-20-8,0-О-R4Z/8,0/PAG/42-3,0/1500/220-380	100	103	105	105	106	104	103	99	113
ВОП-20-8,0-О-R4Z/8,0/PAG/46-4,0/1500/220-380	81	86	94	93	92	88	85	81	99
ВОП-20-8,0-О-R4Z/8,0/PAG/22-5,5/1500/220-380	84	87	89	90	91	88	87	83	97

Технические характеристики ВОП-20-8,0-3000

Наименование	N, кВт	n, об/мин	Ток, А при 380В	Масса, кг	
				ВОП-20	ВОП-30
ВОП-20-8,0-О-R4Z/8,0/PAG/25-7,5/3000/220-380	7,5	2860	15,1	202	225
ВОП-20-8,0-О-R4Z/8,0/PAG/29-11,0/3000/380-660	11,0	2880	21,3	225	248
ВОП-20-8,0-О-R4Z/8,0/PAG/33-15,0/3000/380-660	15,0	2910	28,8	276	300
ВОП-20-8,0-О-R4Z/8,0/PAG/37-22,0/3000/380-660	22,0	2920	41	333	356
ВОП-20-8,0-О-R4Z/8,0/PAG/41-30,0/3000/380-660	30,0	2920	55,4	369	392

* Представленные характеристики применимы к ВОП-30.

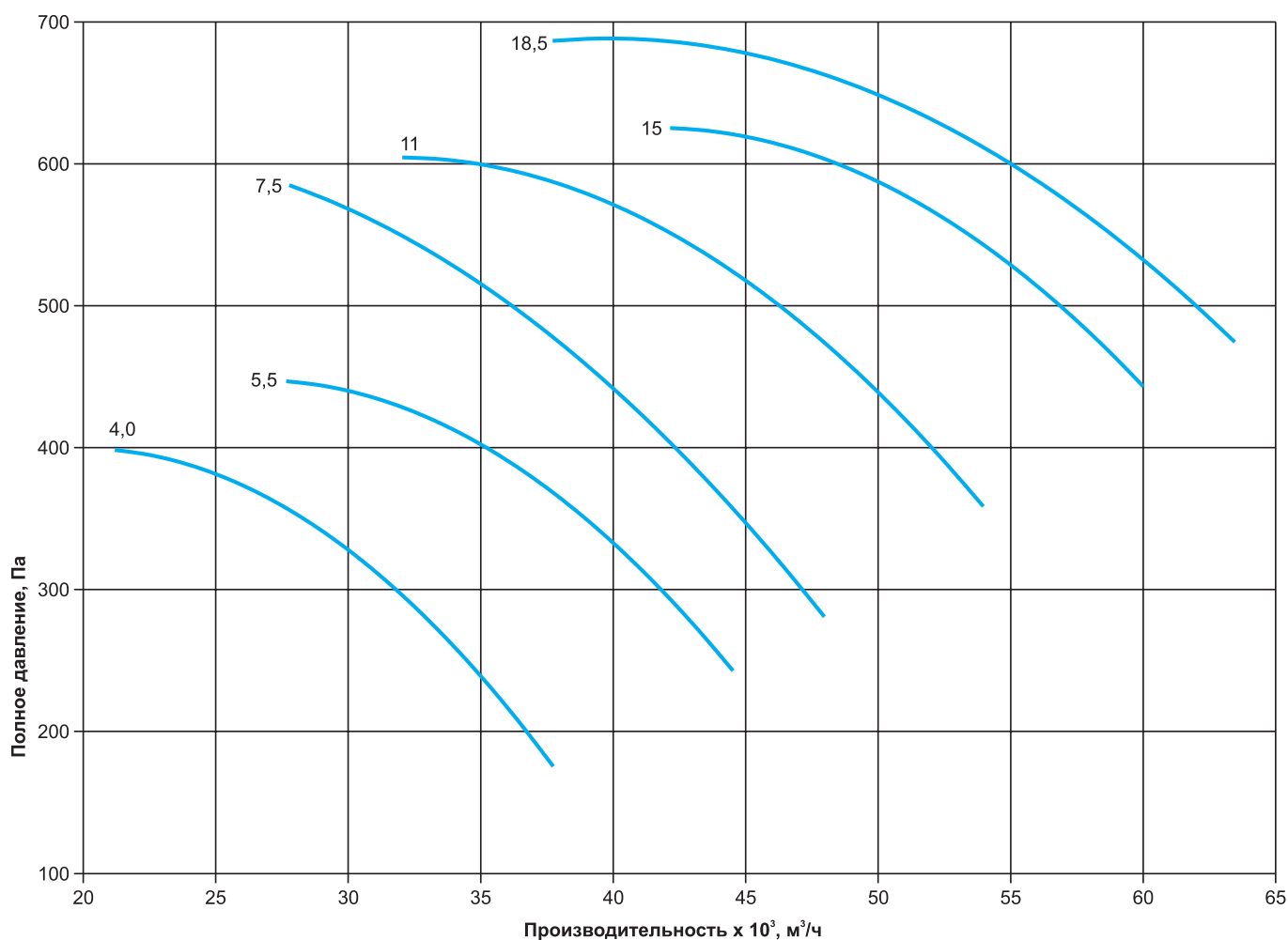
Аэродинамические характеристики ВОП-20-8,0-3000

Шумовые характеристики ВОП-20-8,0-3000

Наименование	Уровень звуковой мощности, дБ в октавных полосах частот, Гц								Общий, дБа
	63	125	250	500	1000	2000	4000	8000	
ВОП-20-8,0-О-R4Z/8,0/PAG/25-7,5/3000/220-380	88	87	85	87	87	86	87	82	96
ВОП-20-8,0-О-R4Z/8,0/PAG/29-11,0/3000/380-660	88	87	85	86	86	85	85	81	95
ВОП-20-8,0-О-R4Z/8,0/PAG/33-15,0/3000/380-660	91	88	86	85	85	86	85	81	96
ВОП-20-8,0-О-R4Z/8,0/PAG/37-22,0/3000/380-660	92	88	87	85	85	85	84	80	96
ВОП-20-8,0-О-R4Z/8,0/PAG/41-30,0/3000/380-660	71	77	85	84	83	79	76	72	90

Технические характеристики ВОП-20-9,0, ВОП-30-9,0

Наименование	N, кВт	n, об/мин	Ток, А при 380В	Масса, кг	
				ВОП-20	ВОП-30
ВОП-20-9,0-О-R5Z/9,0/PAG/34-4/1500/220-380	4,0	1410	9,38	230	258
ВОП-20-9,0-О-R5Z/9,0/PAG/38-5,5/1500/220-380	5,5	1440	12,1	247	275
ВОП-20-9,0-О-R5Z/9,0/PAG/14-7,5/1500/380-660	7,5	1440	15,8	277	305
ВОП-20-9,0-О-R5Z/9,0/PAG/18-11,0/1500/380-660	11,0	1440	22,9	289	317
ВОП-20-9,0-О-R5Z/9,0/PAG/22-15,0/1500/380-660	15,0	1450	30,1	346	375
ВОП-20-9,0-О-R5Z/9,0/PAG/94-18,5/1500/380-660	18,5	1450	36,1	368	397

* Представленные характеристики применимы к ВОП-30.

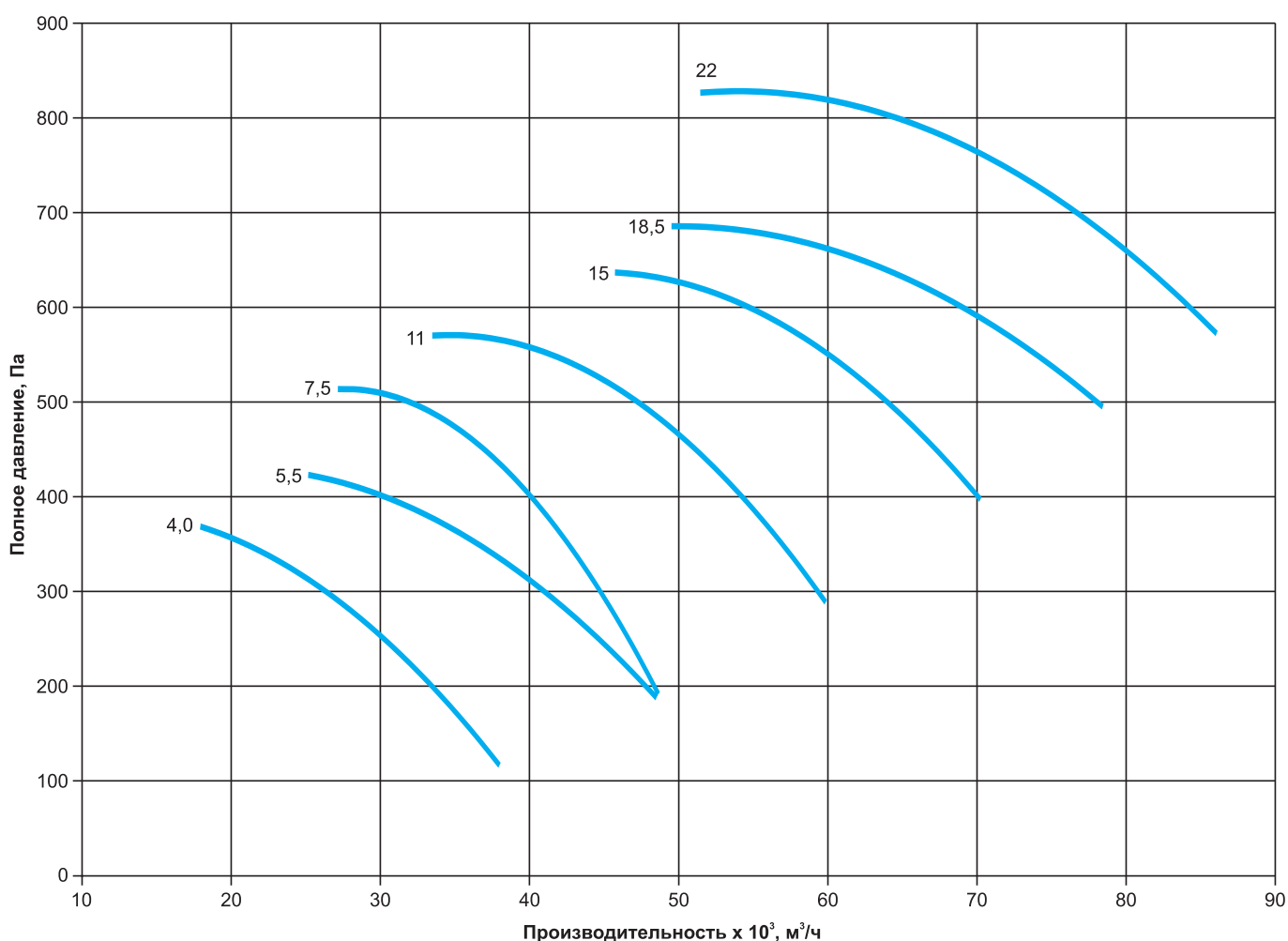
Аэродинамические характеристики ВОП-20-9,0

Шумовые характеристики ВОП-20-9,0

Наименование	Уровень звуковой мощности, дБ в октавных полосах частот, Гц								Общий, дБа
	63	125	250	500	1000	2000	4000	8000	
ВОП-20-9,0-О-R5Z/9,0/PAG/34-4/1500/220-380	88	85	83	82	82	82	82	77	93
ВОП-20-9,0-О-R5Z/9,0/PAG/38-5,5/1500/220-380	93	90	88	87	87	85	85	77	97
ВОП-20-9,0-О-R5Z/9,0/PAG/14-7,5/1500/380-660	92	89	87	74	74	83	84	75	96
ВОП-20-9,0-О-R5Z/9,0/PAG/18-11,0/1500/380-660	93	90	88	86	86	84	84	77	97
ВОП-20-9,0-О-R5Z/9,0/PAG/22-15,0/1500/380-660	95	92	90	86	86	86	85	78	99
ВОП-20-9,0-О-R5Z/9,0/PAG/94-18,5/1500/380-660	97	94	92	88	88	88	87	80	101

Технические характеристики ВОП-20-10,0, ВОП-30-10,0

Наименование	N, кВт	n, об/мин	Ток, А при 380В	Масса, кг	
				ВОП-20	ВОП-30
ВОП-20-10,0-О-R5Z/10,0/PAG/30-4/1500/220-380	4,0	1410	9,38	237	273
ВОП-20-10,0-О-R5Z/10,0/PAG/34-5,5/1500/220-380	5,5	1440	12,1	256	291
ВОП-20-10,0-О-R5Z/10,0/PAG/10-7,5/1500/380-660	7,5	1440	15,8	284	321
ВОП-20-10,0-О-R5Z/10,0/PAG/14-11,0/1500/380-660	11,0	1440	22,9	296	333
ВОП-20-10,0-О-R5Z/10,0/PAG/18-15,0/1500/380-660	15,0	1450	30,1	356	393
ВОП-20-10,0-О-R5Z/10,0/PAG/22-18,5/1500/380-660	18,5	1450	36,1	376	413
ВОП-20-10,0-О-R5Z/10,0/PAG/94-22,0/1500/380-660	22,0	1450	43,2	406	443

* Представленные характеристики применимы к ВОП-30.

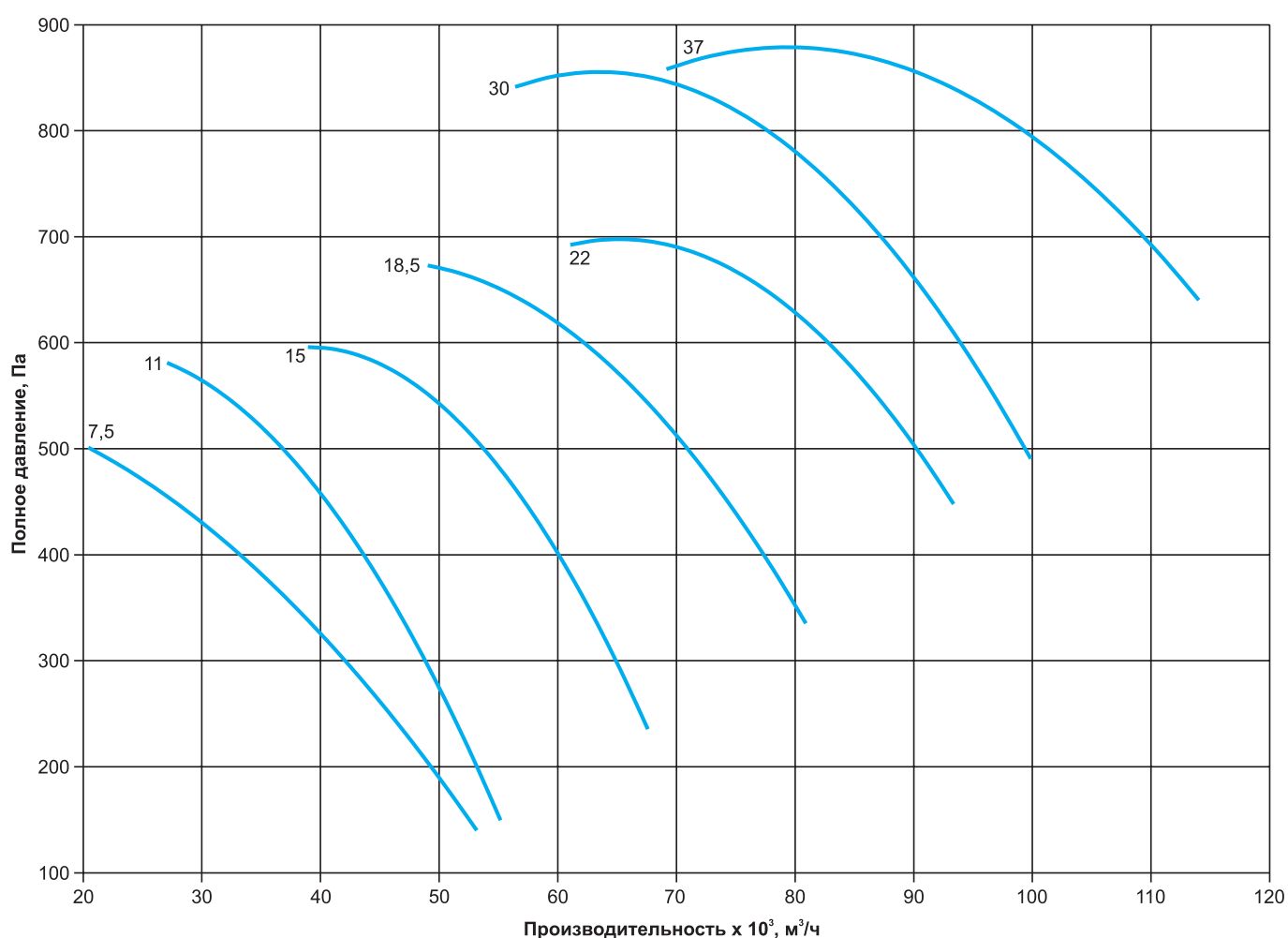
Аэродинамические характеристики ВОП-20-10,0

Шумовые характеристики ВОП-20-10,0

Наименование	Уровень звуковой мощности, дБ в октавных полосах частот, Гц								Общий, дБа
	63	125	250	500	1000	2000	4000	8000	
ВОП-20-10,0-О-R5Z/10,0/PAG/30-4/1500/220-380	91	88	86	85	87	84	84	79	96
ВОП-20-10,0-О-R5Z/10,0/PAG/34-5,5/1500/220-380	93	90	88	87	87	85	85	77	97
ВОП-20-10,0-О-R5Z/10,0/PAG/10-7,5/1500/380-660	92	89	87	84	84	83	84	75	96
ВОП-20-10,0-О-R5Z/10,0/PAG/14-11,0/1500/380-660	95	92	90	87	87	86	86	77	99
ВОП-20-10,0-О-R5Z/10,0/PAG/18-15,0/1500/380-660	95	92	90	87	87	86	86	78	99
ВОП-20-10,0-О-R5Z/10,0/PAG/22-18,5/1500/380-660	97	94	92	89	88	87	87	80	101
ВОП-20-10,0-О-R5Z/10,0/PAG/94-22,0/1500/380-660	99	96	94	91	90	99	89	82	103

Технические характеристики ВОП-20-11,2, ВОП-30-11,2

Наименование	N, кВт	n, об/мин	Ток, А при 380В	Масса, кг	
				ВОП-20	ВОП-30
ВОП-20-11,2-О-R5Z/11,2/PAG/54-7,5/1500/380-660	7,5	1440	15,8	338	385
ВОП-20-11,2-О-R5Z/11,2/PAG/30-11,0/1500/380-660	11,0	1440	22,9	351	398
ВОП-20-11,2-О-R5Z/11,2/PAG/34-15,0/1500/380-660	15,0	1450	30,1	409	455
ВОП-20-11,2-О-R5Z/11,2/PAG/38-18,5/1500/380-660	18,5	1450	36,1	428	475
ВОП-20-11,2-О-R5Z/11,2/PAG/42-22,0/1500/380-660	22,0	1450	43,2	469	515
ВОП-20-11,2-О-R5Z/11,2/PAG/18-30,0/1500/380-660	30,0	1450	57,9	498	545
ВОП-20-11,2-О-R5Z/11,2/PAG/22-37,0/1500/380-660	37,0	1450	69,9	582	628

* Представленные характеристики применимы к ВОП-30.

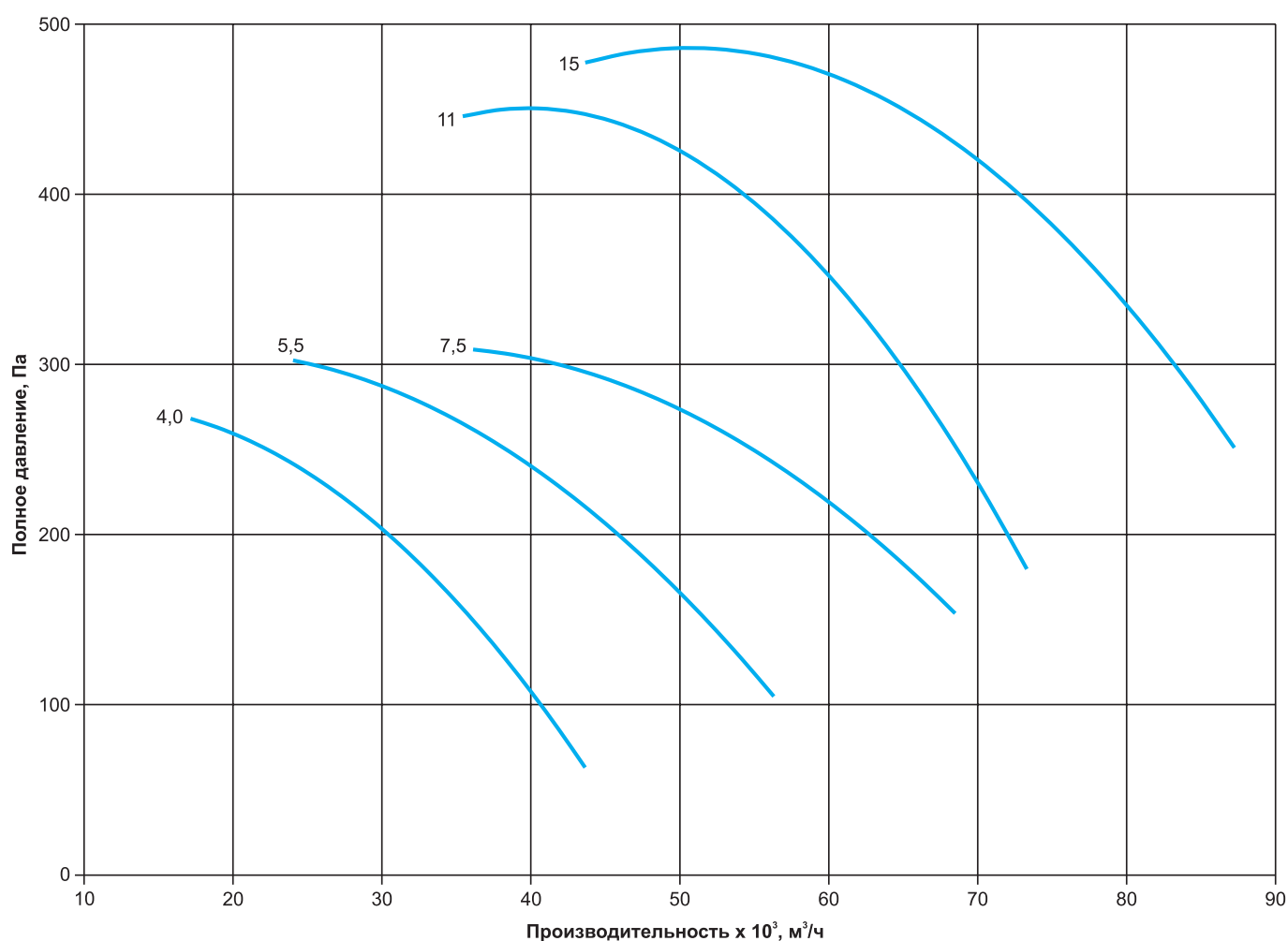
Аэродинамические характеристики ВОП-20-11,2

Шумовые характеристики ВОП-20-11,2

Наименование	Уровень звуковой мощности, дБ в октавных полосах частот, Гц								Общий, дБа
	63	125	250	500	1000	2000	4000	8000	
ВОП-20-11,2-О-R5Z/11,2/PAG/54-7,5/1500/380-660	82	81	93	85	84	80	79	77	91
ВОП-20-11,2-О-R5Z/11,2/PAG/30-11,0/1500/380-660	100	97	95	94	92	92	93	90	104
ВОП-20-11,2-О-R5Z/11,2/PAG/34-15,0/1500/380-660	97	98	99	95	94	91	90	86	104
ВОП-20-11,2-О-R5Z/11,2/PAG/38-18,5/1500/380-660	97	94	92	90	89	90	89	84	101
ВОП-20-11,2-О-R5Z/11,2/PAG/42-22,0/1500/380-660	98	95	93	92	91	91	91	87	102
ВОП-20-11,2-О-R5Z/11,2/PAG/18-30,0/1500/380-660	99	96	94	92	92	92	91	86	103
ВОП-20-11,2-О-R5Z/11,2/PAG/22-37,0/1500/380-660	100	97	95	93	93	93	91	87	104

Технические характеристики ВОП-20-12,5-1000, ВОП-30-12,5-1000

Наименование	N, кВт	n, об/мин	Ток, А при 380В	Масса, кг	
				ВОП-20	ВОП-30
ВОП-20-12,5-О-R5Z/12,5/PAG/55-4,0/1000/220-380	4,0	930	9,74	360	419
ВОП-20-12,5-О-R5Z/12,5/PAG/59-5,5/1000/380-660	5,5	950	13,2	380	440
ВОП-20-12,5-О-R5Z/12,5/PAG/63-7,5/1000/380-660	7,5	950	17,2	396	456
ВОП-20-12,5-О-R5Z/12,5/PAG/15-11,0/1000/380-660	11,0	960	23,6	468	527
ВОП-20-12,5-О-R5Z/12,5/PAG/19-15,0/1000/380-660	15,0	960	31,2	499	559

* Представленные характеристики применимы к ВОП-30.

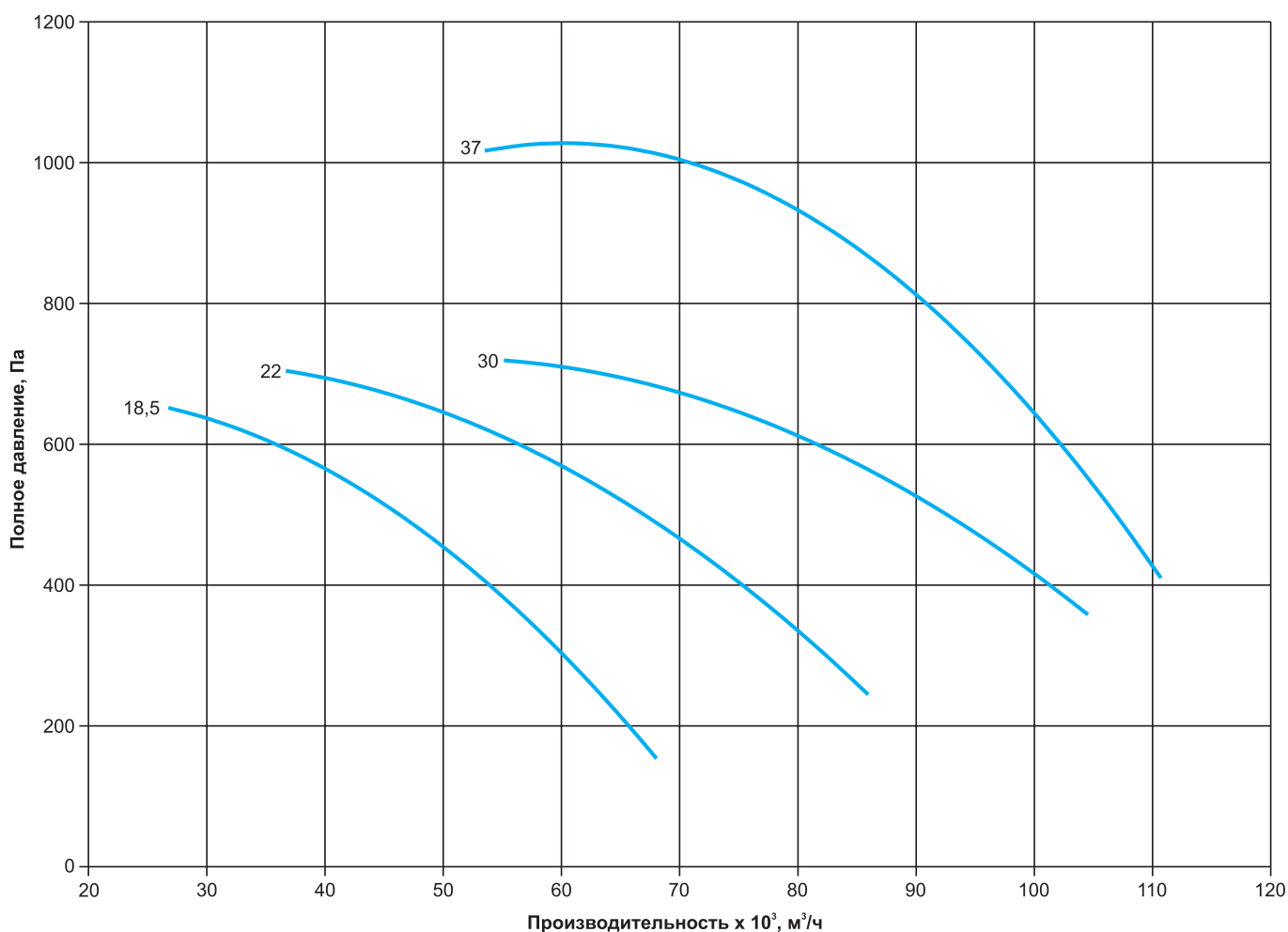
Аэродинамические характеристики ВОП-20-12,5-1000

Шумовые характеристики ВОП-20-12,5-1000

Наименование	Уровень звуковой мощности, дБ в октавных полосах частот, Гц								Общий, дБа
	63	125	250	500	1000	2000	4000	8000	
ВОП-20-12,5-О-R5Z/12,5/PAG/55-4,0/1000/220-380	89	86	84	83	83	83	81	77	93
ВОП-20-12,5-О-R5Z/12,5/PAG/59-5,5/1000/380-660	91	88	86	84	84	84	83	78	95
ВОП-20-12,5-О-R5Z/12,5/PAG/63-7,5/1000/380-660	94	91	89	88	88	88	87	83	99
ВОП-20-12,5-О-R5Z/12,5/PAG/15-11,0/1000/380-660	82	84	82	80	78	75	74	69	89
ВОП-20-12,5-О-R5Z/12,5/PAG/19-15,0/1000/380-660	83	78	78	77	77	77	75	70	87

Технические характеристики ВОП-20-12,5-1500, ВОП-30-12,5-1500

Наименование	N, кВт	n, об/мин	Ток, А при 380В	Масса, кг	
				ВОП-20	ВОП-30
ВОП-20-12,5-О-R5Z/12,5/PAG/54-18,5/1500/380-660	18,5	1450	36,1	490	550
ВОП-20-12,5-О-R5Z/12,5/PAG/58-22,0/1500/380-660	22,0	1450	43,2	515	575
ВОП-20-12,5-О-R5Z/12,5/PAG/62-30,0/1500/380-660	30,0	1450	57,9	543	603
ВОП-20-12,5-О-R5Z/12,5/PAG/14-37,0/1500/380-660	37,0	1450	69,9	631	690

* Представленные характеристики применимы к ВОП-30.

Аэродинамические характеристики ВОП-20-12,5-1500

Шумовые характеристики ВОП-20-12,5-1500

Наименование	Уровень звуковой мощности, дБ в октавных полосах частот, Гц								Общий, дБа
	63	125	250	500	1000	2000	4000	8000	
ВОП-20-12,5-О-R5Z/12,5/PAG/54-18,5/1500/380-660	81	78	76	75	75	75	74	69	86
ВОП-20-12,5-О-R5Z/12,5/PAG/58-22,0/1500/380-660	84	81	79	77	77	77	76	71	88
ВОП-20-12,5-О-R5Z/12,5/PAG/62-30,0/1500/380-660	85	82	80	79	79	78	77	73	90
ВОП-20-12,5-О-R5Z/12,5/PAG/14-37,0/1500/380-660	89	86	84	82	83	82	82	77	93

Таблица применимости дополнительной комплектации на вентиляторы ВОП-20

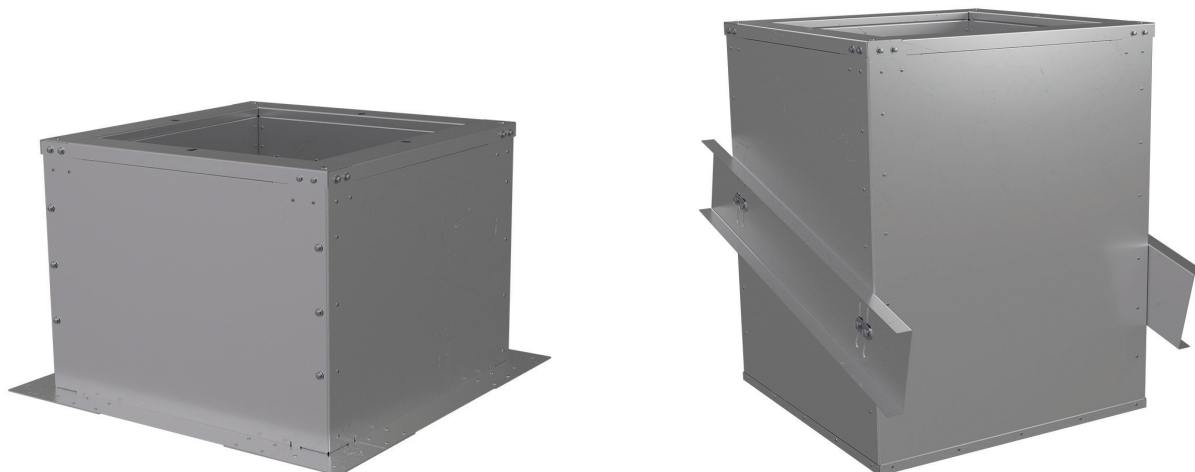
Номер вентилятора	Дополнительная комплектация		
	Модель стакана опорного монтажного*	Модель узла прохода	
ВОП-20-4,0	СОМ-1Н-О-4,0АФ-КП	УПМ1-400	УПМ3-400
ВОП-20-4,5	СОМ-1Н-О-4,5АФ-КП	УПМ1-450	УПМ3-450
ВОП-20-5,0	СОМ-1Н-О-5,0АФ-КП	УПМ1-500	УПМ3-500
ВОП-20-5,6	СОМ-1Н-О-5,6АФ-КП	УПМ1-560	УПМ3-560
ВОП-20-6,3	СОМ-1Н-О-6,3АФ-КП	УПМ1-630	УПМ3-630
ВОП-20-7,1	СОМ-1Н-О-7,1АФ-КП	УПМ1-710	УПМ3-710
ВОП-20-8,0	СОМ-1Н-О-8,0АФ-КП	УПМ1-800	УПМ3-800
ВОП-20-9,0	СОМ-1Н-О-9,0АФ-КП	УПМ1-900	УПМ3-900
ВОП-20-10,0	СОМ-1Н-О-10,0АФ-КП	УПМ1-1000	УПМ3-1000
ВОП-20-11,2	СОМ-1Н-О-11,2АФ-КП	УПМ1-1120	УПМ3-1120
ВОП-20-12,5	СОМ-1Н-О-12,5АФ-КП	УПМ1-1250	УПМ3-1250

* При выборе модели стакана опорного монтажного СОМ, следует руководствоваться условиями и конструктивными особенностями места установки вентилятора. Подробную информацию смотрите на стр. 156.

Таблица применимости дополнительной комплектации на вентиляторы ВОП-30

Номер вентилятора	Дополнительная комплектация		
	Модель стакана опорного монтажного*	Модель узла прохода	
ВОП-30-4,0	СОМ-1Н-О-5,0АФ-КП	УПМ1-500	УПМ3-500
ВОП-30-4,5	СОМ-1Н-О-5,6АФ-КП	УПМ1-560	УПМ3-560
ВОП-30-5,0	СОМ-1Н-О-6,3АФ-КП	УПМ1-630	УПМ3-630
ВОП-30-5,6	СОМ-1Н-О-7,1АФ-КП	УПМ1-710	УПМ3-710
ВОП-30-6,3	СОМ-1Н-О-8,0АФ-КП	УПМ1-800	УПМ3-800
ВОП-30-7,1	СОМ-1Н-О-9,0АФ-КП	УПМ1-900	УПМ3-900
ВОП-30-8,0	СОМ-1Н-О-10,0АФ-КП	УПМ1-1000	УПМ3-1000
ВОП-30-9,0	СОМ-1Н-О-11,2АФ-КП	УПМ1-1120	УПМ3-1120
ВОП-30-10,0	СОМ-1Н-О-12,5АФ-КП	УПМ1-1250	УПМ3-1250
ВОП-30-11,2	СОМ-1Н-О-14,0АФ-КП	УПМ1-1400	-
ВОП-30-12,5	СОМ-1Н-О-16,0АФ-КП	УПМ1-1600	-

* При выборе модели стакана опорного монтажного СОМ, следует руководствоваться условиями и конструктивными особенностями места установки вентилятора. Подробную информацию смотрите на стр. 156.

СТАКАНЫ ОПОРНЫЕ МОНТАЖНЫЕ


Стакан опорный монтажный СОМ производства ГК РОБЕН является элементом вентиляционной сети, предназначен для установки крышных вентиляторов на кровле зданий и сооружений. Устанавливается на горизонтальную или наклонную поверхность кровли любого типа. Обеспечивает надежный монтаж, высокую устойчивость и жёсткость конструкций, служит опорой вентиляционного устройства и защитой воздуховодов. Использование стакана позволяет облегчить монтаж вентилятора, предотвратить потерю тепла и накопление конденсата. Изготовлен в климатическом исполнении У1 по ГОСТ 15150.

Монтажные стаканы являются механическим устройством в моноблочном исполнении. Конструктивно устройство представляет собой сборный корпус коробчатого сечения. Корпус изделия может включать теплоизоляционные материалы. В зависимости от комплектации, внутри корпуса могут содержаться клапан на приток, а так же выдвижной противопожарный клапан.

Виды фланцев СОМ для установки вентиляторов:

RF - для крышных вентиляторов серии РОКС-ВКРС-ДУ, РОКС-ВКРФ-ДУ;

AF - для крышных осевых вентиляторов ВОП-20, ВОП-30.

Достоинства монтажного стакана позволяют:

- Ускорить и облегчить процесс монтажа/демонтажа вентилятора.
- Поднять вентилятор над кровлей на высоту снежного покрова в зимний период.
- Установить крышный вентилятор при необходимости на наклонной кровле.
- Обеспечить создание замкнутого теплового контура в зоне прохода перекрытия с целью предотвращения неконтролируемых потерь тепла из помещения.
- Обеспечить создание надежного влагонепроницаемого примыкания гидроизоляции кровли к вентиляционной конструкции.
- Обеспечить простое обслуживание (при комплектации стакана противопожарным клапаном ОЗ) привода клапана, за счет съемного кожуха, и простое обслуживание клапана, за счет конструкции стакана, позволяющей извлечь клапан без отключения от системы вентиляции.

Стаканы монтажные выпускаются в следующих исполнениях:

Общепромышленное (О) – для общеобменных систем вентиляции;

Коррозионностойкое (К1) – для систем вентиляции перемещающих агрессивные среды;

Дымоудаление (ДУ) – для систем дымоудаления.

Материалы стаканов монтажных в зависимости от исполнения

Обозначение	Материал	Назначение
О	Оцинкованная сталь	Для перемещения воздуха и других газопаровоздушных смесей, не вызывающих ускоренной коррозии оцинкованной стали
К1	Нержавеющая сталь	Для перемещения агрессивных невзрывоопасных воздушных смесей, не вызывающих ускоренной коррозии нержавеющей стали. Не допускается контакт с сильными восстановителями (щелочи), сильными окислителями (кислоты), морской водой
ДУ*	Усиленная сборная конструкция из оцинкованной стали	Для удаления возникающих при пожаре газов и одновременного отвода тепла за пределы обслуживаемого помещения с целью проведения работ по борьбе с пожаром. Может пропускать газы с температурой 400 °С или 600 °С до 90 минут

* Стаканы монтажные исполнения ДУ могут дополнительно комплектоваться противопожарными клапанами. Пластины шумоглушащие в стаканы исполнения ДУ ставить нельзя.

** Комплектации стаканов неуказанные в каталоге возможно изготовить по согласованию и индивидуальному заказу.

Стакан опорный монтажный СОМ для РОКС-ВКРС-ДУ, РОКС-ВКРФ-ДУ

МАРКИРОВКА

Комплект стакана СОМ-1-ДУ-4,0 RF-O3/60/220

СОМ-1 - стакан облегченный;
СОМ-1Н - стакан облегченный для наклонной кровли;
СОМ-2 - стакан утепленный;
СОМ-2Н - стакан утепленный для наклонной кровли

Исполнение СОМ:
ДУ - дымоудаление

Типоразмер СОМ (номинальный размер шахты в дециметрах)

Соединение с вентилятором:
RF - для крышных вентиляторов серии РОКС-ВКРС, РОКС-ВКРФ

Комплектация СОМ:
- базовая комплектация;
О3 - с противопожарным клапаном
Предел огнестойкости клапана, минут: 60; 90
Напряжение питания электропривода клапана, В: 24; 220

Примеры записи:

- Стакан опорный монтажный СОМ-1Н-ДУ-8,0RF
- Комплект стакана СОМ-1-ДУ-5,0RF-O3/60/220

Стакан опорный монтажный СОМ для ВОП-20, ВОП-30

МАРКИРОВКА

СОМ-1-О-4,0 AF-КП

СОМ-1 - стакан облегченный;
СОМ-1Н - стакан облегченный для наклонной кровли;
СОМ-2 - стакан утепленный;
СОМ-2Н - стакан утепленный для наклонной кровли

Исполнение СОМ:
О - общепромышленное;
К1 - коррозионностойкое (только в базовой комплектации)

Типоразмер СОМ (номинальный размер шахты в дециметрах)

Соединение с вентилятором:
AF - для крышных осевых вентиляторов ВОП-20, ВОП-30

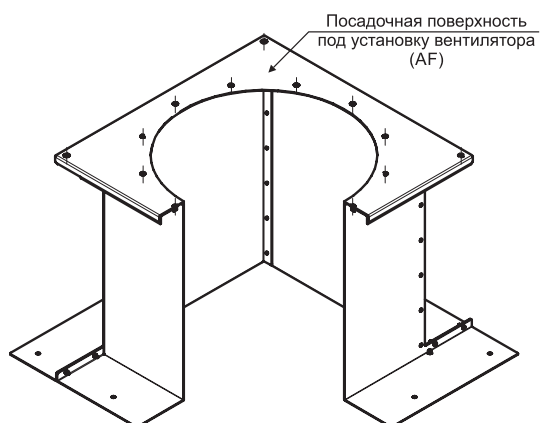
Комплектация СОМ:
- базовая комплектация;
КП - с клапаном на приток;
О3 - с противопожарным клапаном
Предел огнестойкости клапана, минут: 60; 90
Напряжение питания электропривода клапана, В: 24; 220

Примеры записи:

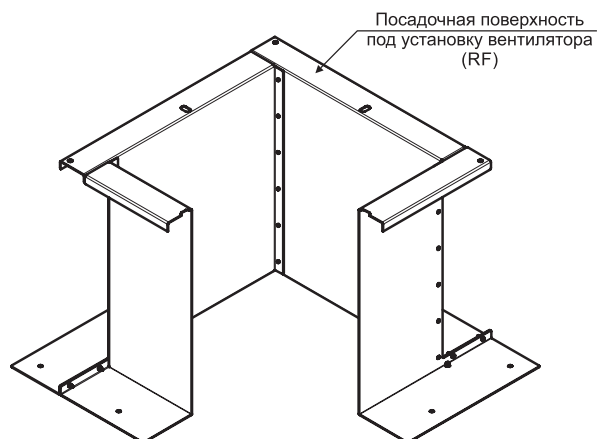
- Стакан опорный монтажный СОМ-1-О-4,0AF
- Стакан опорный монтажный СОМ-1-О-4,0AF-КП
- Стакан опорный монтажный СОМ-2Н-К1-4,0AF-КП

Комплектации стаканов СОМ

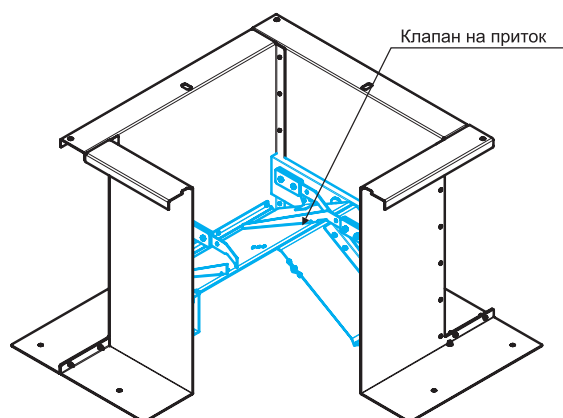
СОМ в базовой комплектации (АФ)



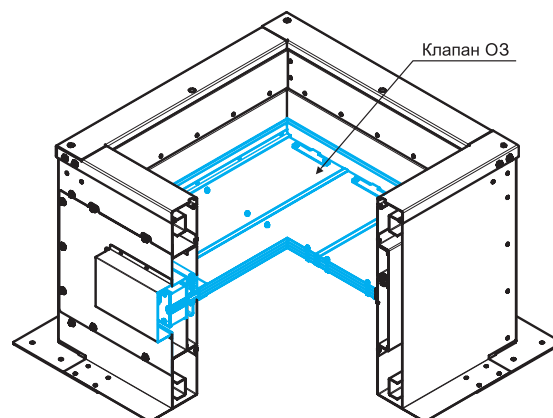
СОМ в базовой комплектации (RF)



СОМ с клапаном на приток (КП)



СОМ с противопожарным клапаном (ОЗ)



Стакан опорный монтажный СОМ может комплектоваться:

- клапаном на приток (КП);
- противопожарным клапаном (ОЗ).

ТЕХНИЧЕСКИЕ ХАРАКТЕРИСТИКИ

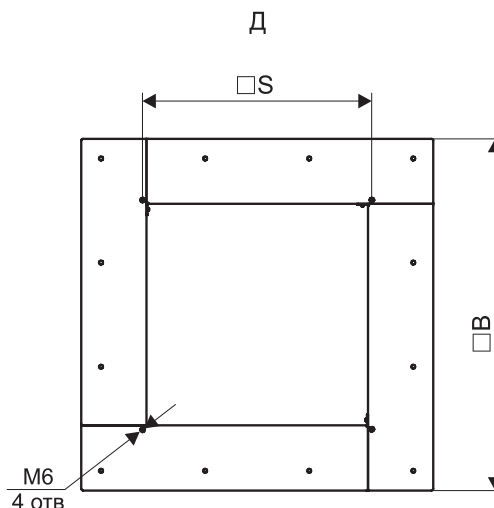
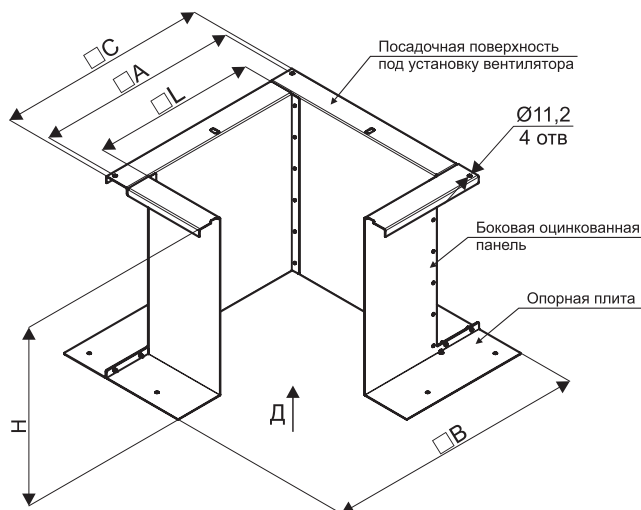
Стакан облегченный СОМ-1

Стаканы монтажные облегчённые, без теплоизоляции СОМ-1, предназначены для установки на горизонтальную поверхность кровли. Стандартная высота стаканов рассчитана на высоту снегового покрова не более 500 мм.

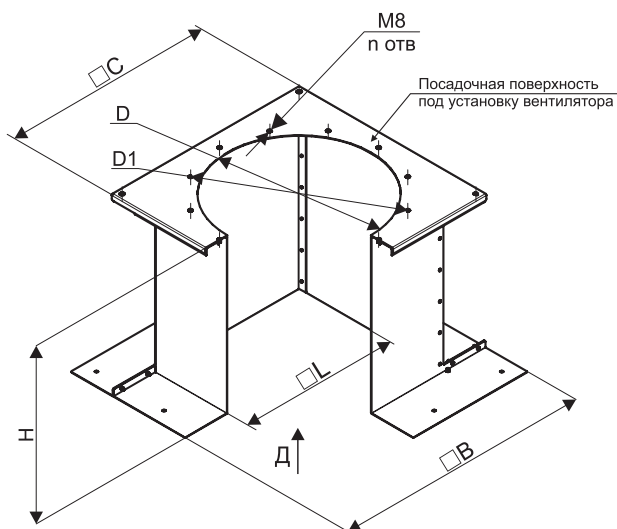
Устанавливаемые вентиляторы: РОКС-ВКРС-ДУ, РОКС-ВКРФ-ДУ, ВОП-20, ВОП-30.

Стакан СОМ может комплектоваться: клапаном на приток (КП), противопожарным клапаном (ОЗ).

СОМ-1-О-RF



СОМ-1-О-AF



Комплект стакана СОМ-1-ДУ-RF-ОЗ/60/220

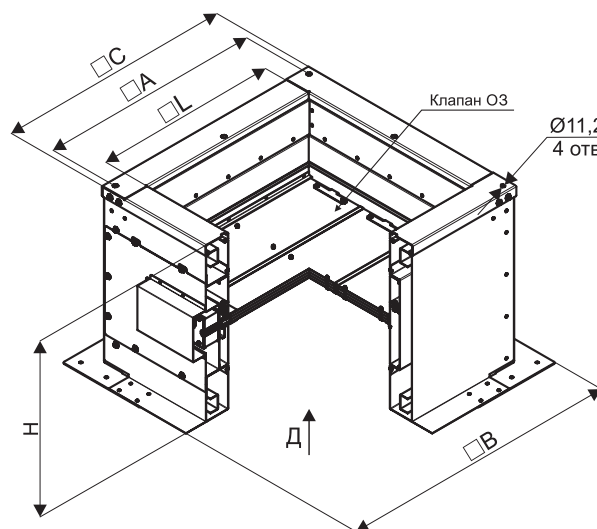


Таблица 1 - Технические характеристики СОМ-1

Наименование	H*, мм	L, мм	A, мм	C**, мм RF/AF	B, мм	S, мм	D, мм	D1, мм	п, шт	Масса, кг RF/AF
СОМ-1-О-3,55RF	600	355	480	520	685	375	-	-	-	18
СОМ-1-О-4,0RF/AF	600	400	530	565/571	730	420	400	436	8	20/23
СОМ-1-О-4,5RF/AF	600	450	580	615/621	780	470	450	486	8	22/25
СОМ-1-О-5,0RF/AF	600	500	630	665/673	830	520	500	536	12	31/36
СОМ-1-О-5,6RF/AF	600	560	690	725/733	890	580	560	620	12	35/40
СОМ-1-О-6,3RF/AF	600	630	755	790/798	960	650	630	690	12	58/64
СОМ-1-О-7,1RF/AF	600	710	840	875/883	1040	730	710	770	16	62/69
СОМ-1-О-8,0RF/AF	600	880	1005	1050/1058	1210	900	800	860	16	79/90
СОМ-1-О-9,0RF/AF	600	900	1050	1090/1098	1230	920	900	960	16	81/91
СОМ-1-О-10,0RF/AF	600	1090	1220	1260/1268	1420	1120	1000	1070	16	103/120
СОМ-1-О-11,2RF/AF	600	1120	1350	1390/1398	1450	1150	1120	1195	16	126/145
СОМ-1-О-12,5RF/AF	600	1370	1505	1545/1553	1700	1400	1250	1320	16	117/142

* По отдельной заявке возможно изготовление стаканов высотой до 1000 мм.

** При комплектации стакана СОМ противопожарным клапаном ОЗ – размер С может измениться.

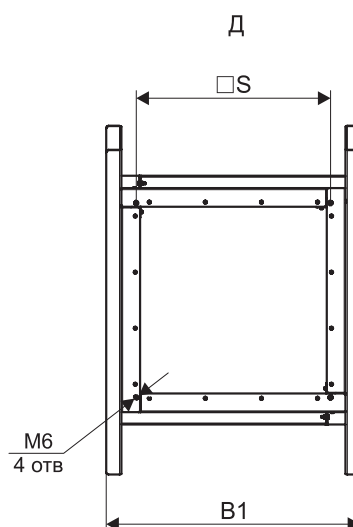
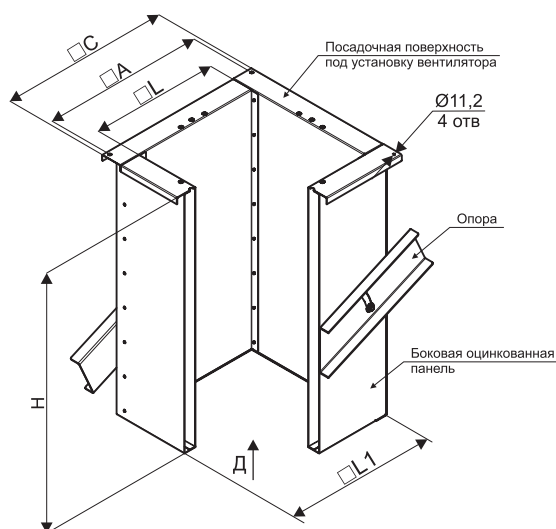
Стакан облегченный COM-1H

Стаканы монтажные облегчённые, без теплоизоляции COM-1H, предназначены для установки на наклонную кровлю. Угол наклона стакана регулируемый от 4 до 24°. Стандартная высота стаканов рассчитана на высоту снегового покрова не более 500 мм.

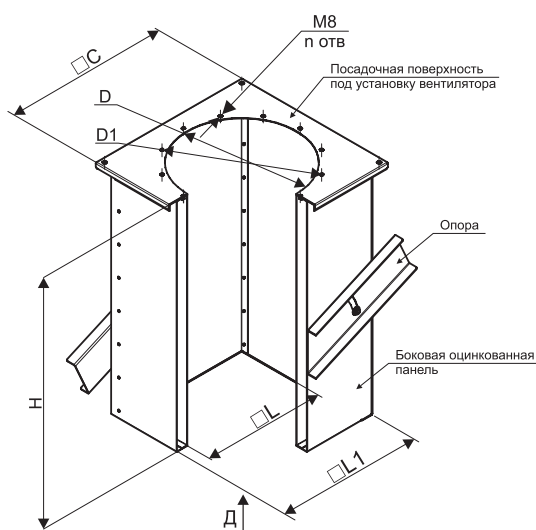
Устанавливаемые вентиляторы: РОКС-ВКРС-ДУ, РОКС-ВКРФ-ДУ, ВОП-20, ВОП-30.

Стакан COM может комплектоваться: клапаном на приток (КП), противопожарным клапаном (ОЗ).

COM-1H-O-RF



COM-1H-O-AF



Комплект стакана COM-1H-ДУ-RF-ОЗ/90/220

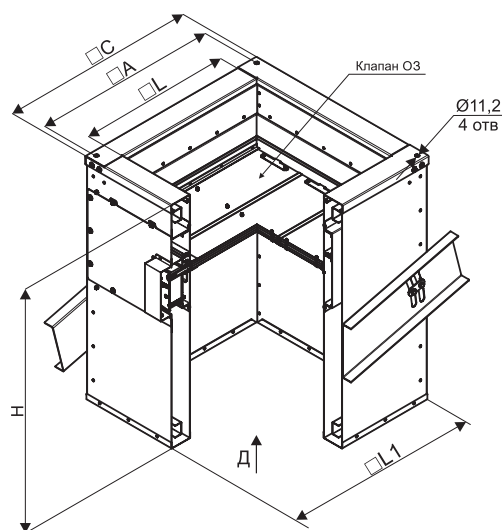


Таблица 2 - Технические характеристики COM-1H

Наименование	H, мм	L, мм	L1, мм		A, мм	C*, мм RF/AF	B1, мм		S, мм	D, мм	D1, мм	n, шт	Масса, кг RF/AF
			без ОЗ	с ОЗ			без ОЗ	с ОЗ					
COM-1H-O-3,55RF	1000	355	455	530	480	520	535	610	375	-	-	-	60
COM-1H-O-4,0RF/AF	1000	400	500	575	530	565/571	580	655	420	400	436	8	67/69
COM-1H-O-4,5RF/AF	1000	450	550	625	580	615/621	630	705	470	450	486	8	73/76
COM-1H-O-5,0RF/AF	1000	500	600	675	630	665/673	680	755	520	500	536	12	80/85
COM-1H-O-5,6RF/AF	1000	560	675	735	690	725/733	760	815	580	560	620	12	72/77
COM-1H-O-6,3RF/AF	1000	630	745	805	755	790/798	830	885	650	630	690	12	86/92
COM-1H-O-7,1RF/AF	1000	710	825	885	840	875/883	910	965	730	710	770	16	93/100
COM-1H-O-8,0RF/AF	1000	880	995	1055	1005	1050/1058	1080	1135	900	800	860	16	107/118
COM-1H-O-9,0RF/AF	1000	900	1015	1095	1050	1090/1098	1100	1175	920	900	960	16	121/131
COM-1H-O-10,0RF/AF	1000	1090	1205	1265	1220	1260/1268	1290	1345	1120	1000	1070	16	150/167
COM-1H-O-11,2RF/AF	1000	1120	1305	1355	1350	1390/1398	1390	1435	1150	1120	1195	16	187/206
COM-1H-O-12,5RF/AF	1000	1370	1485	1605	1505	1545/1553	1570	1685	1400	1250	1320	16	175/198

* При комплектации стакана COM противопожарным клапаном ОЗ – размер С может измениться.

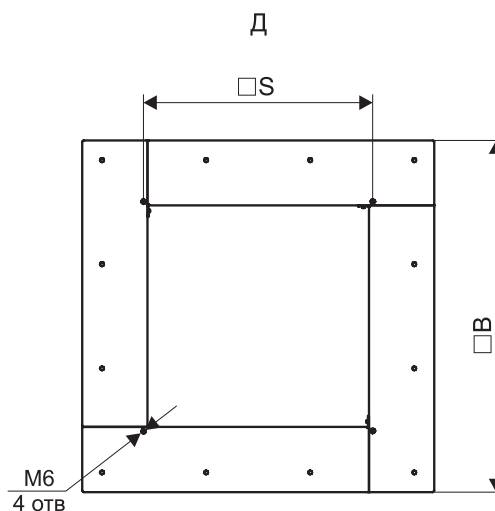
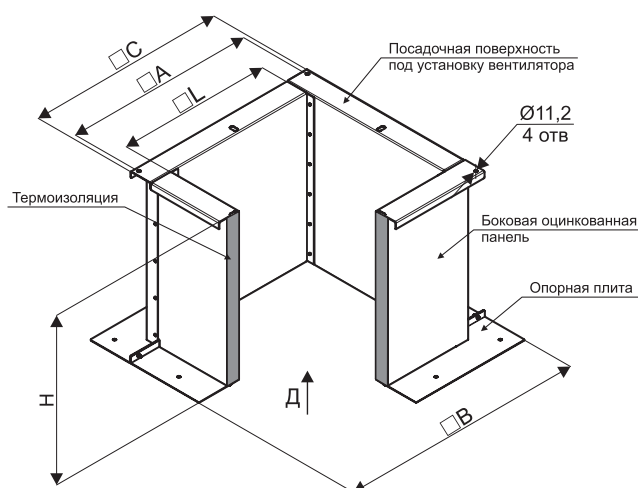
Стакан утепленный COM-2

Стаканы монтажные утепленные, с теплоизоляцией COM-2, предназначены для установки на горизонтальную поверхность кровли. Стандартная высота стаканов рассчитана на высоту снегового покрова не более 500 мм.

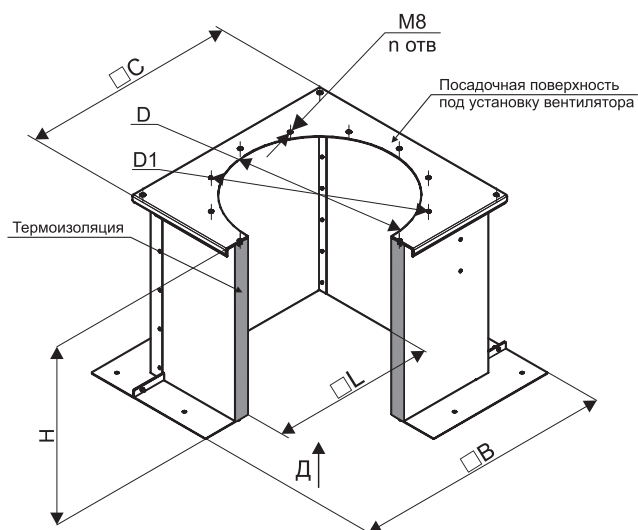
Устанавливаемые вентиляторы: РОКС-ВКРС-ДУ, РОКС-ВКРФ-ДУ, ВОП-20, ВОП-30.

Стакан COM может комплектоваться: клапаном на приток (КП), противопожарным клапаном (ОЗ).

COM-2-O-RF



COM-2-O-AF



Комплект стакана COM-2-ДУ-RF-O3/60/220

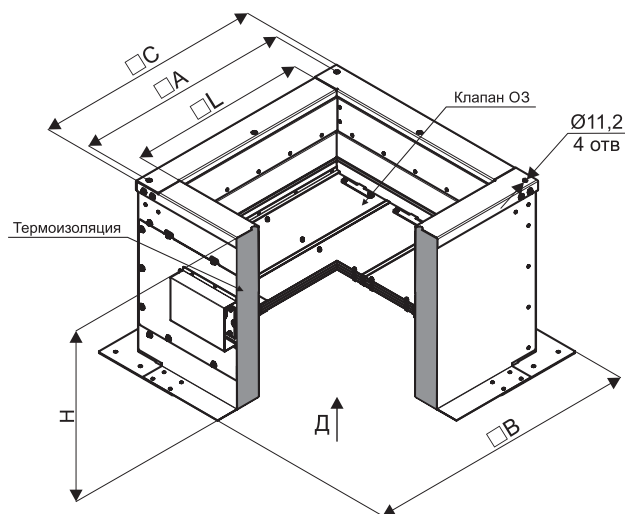


Таблица 3 - Технические характеристики COM-2

Наименование	H*, мм	L, мм	A, мм	C**, мм RF/AF	B, мм	S, мм	D, мм	D1, мм	n, шт	Масса, кг RF/AF
COM-2-O-3,55RF	600	355	480	520	685	375	-	-	-	24
COM-2-O-4,0RF/AF	600	400	530	565/571	730	420	400	436	8	29/31
COM-2-O-4,5RF/AF	600	450	580	615/621	780	470	450	486	8	32/35
COM-2-O-5,0RF/AF	600	500	630	665/673	830	520	500	536	12	42/47
COM-2-O-5,6RF/AF	600	560	690	725/733	890	580	560	620	12	46/52
COM-2-O-6,3RF/AF	600	630	755	790/798	960	650	630	690	12	60/66
COM-2-O-7,1RF/AF	600	710	840	875/883	1040	730	710	770	16	64/71
COM-2-O-8,0RF/AF	600	880	1005	1050/1058	1210	900	800	860	16	82/93
COM-2-O-9,0RF/AF	600	900	1050	1090/1098	1230	920	900	960	16	84/94
COM-2-O-10,0RF/AF	600	1090	1220	1260/1268	1420	1120	1000	1070	16	106/124
COM-2-O-11,2RF/AF	600	1120	1350	1390/1398	1450	1150	1120	1195	16	130/149
COM-2-O-12,5RF/AF	600	1370	1505	1545/1553	1700	1400	1250	1320	16	122/147

* По отдельной заявке возможно изготовление стаканов высотой до 1000 мм.

** При комплектации стакана COM противопожарным клапаном ОЗ – размер С может измениться.

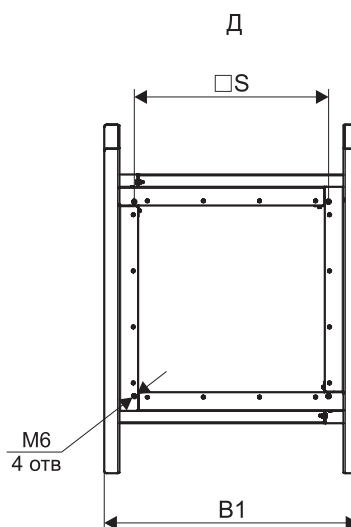
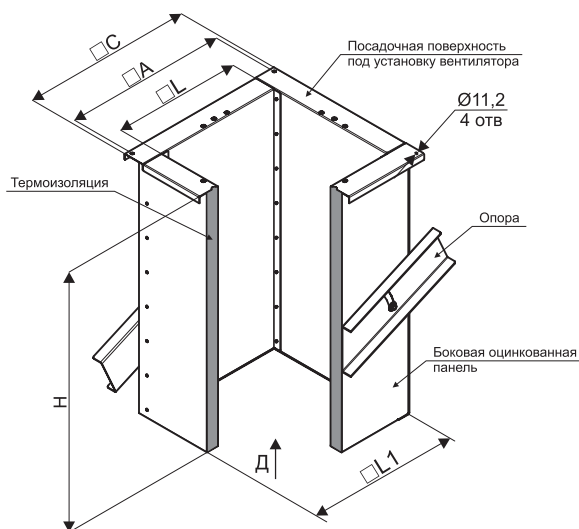
Стакан утепленный COM-2H

Стаканы монтажные утепленные, с теплоизоляцией COM-2H, предназначены для установки на наклонную кровлю. Угол наклона стакана регулируется от 4 до 24°. Стандартная высота стаканов рассчитана на высоту снегового покрова не более 500 мм.

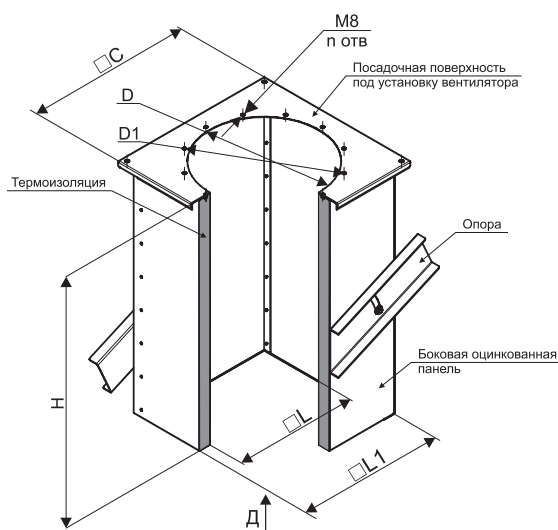
Устанавливаемые вентиляторы: РОКС-ВКРС-ДУ, РОКС-ВКРФ-ДУ, ВОП-20, ВОП-30.

Стакан COM может комплектоваться: клапаном на приток (КП), противопожарным клапаном (ОЗ).

COM-2H-O-RF



COM-2H-O-AF



Комплект стакана COM-2H-ДУ-RF-ОЗ/90/220

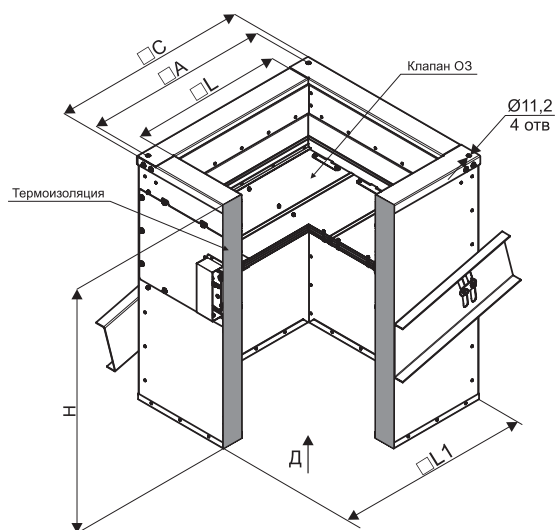


Таблица 4 - Технические характеристики COM-2H

Наименование	H, мм	L, мм	L1, мм		A, мм	C*, мм RF/AF	B1, мм		S, мм	D, мм	D1, мм	n, шт	Масса, кг RF/AF
			без ОЗ	с ОЗ			без ОЗ	с ОЗ					
COM-2H-O-3,55RF	1000	355	455	530	480	520	535	610	375	-	-	-	61
COM-2H-O-4,0RF/AF	1000	400	500	575	530	565/571	580	655	420	400	436	8	68/70
COM-2H-O-4,5RF/AF	1000	450	550	625	580	615/621	630	705	470	450	486	8	74/77
COM-2H-O-5,0RF/AF	1000	500	600	675	630	665/673	680	755	520	500	536	12	81/86
COM-2H-O-5,6RF/AF	1000	560	675	735	690	725/733	760	815	580	560	620	12	73/78
COM-2H-O-6,3RF/AF	1000	630	745	805	755	790/798	830	885	650	630	690	12	87/93
COM-2H-O-7,1RF/AF	1000	710	825	885	840	875/883	910	965	730	710	770	16	94/101
COM-2H-O-8,0RF/AF	1000	880	995	1055	1005	1050/1058	1080	1135	900	800	860	16	109/120
COM-2H-O-9,0RF/AF	1000	900	1015	1095	1050	1090/1098	1100	1175	920	900	960	16	123/133
COM-2H-O-10,0RF/AF	1000	1090	1205	1265	1220	1260/1268	1290	1345	1120	1000	1070	16	152/169
COM-2H-O-11,2RF/AF	1000	1120	1305	1355	1350	1390/1398	1390	1435	1150	1120	1195	16	190/209
COM-2H-O-12,5RF/AF	1000	1370	1485	1605	1505	1545/1553	1570	1685	1400	1250	1320	16	178/201

* При комплектации стакана COM противопожарным клапаном ОЗ – размер С может измениться.

ДРЕНАЖНЫЙ ПОДДОН ДП-СОМ (конденсатосборник)

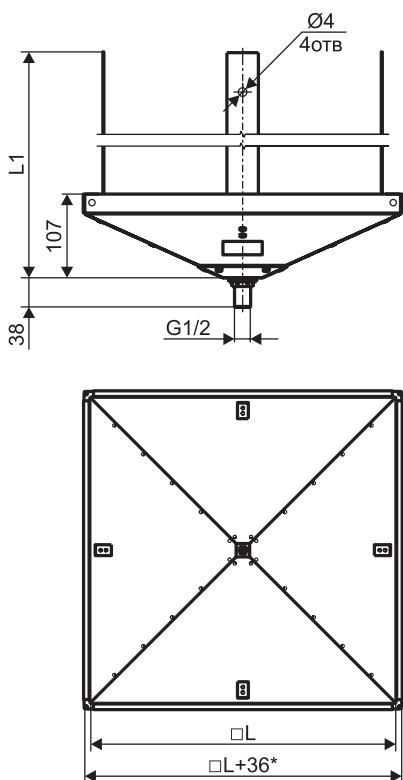


Дренажный поддон ДП-СОМ предназначен для сбора и удаления конденсата.

Поддон крепится к стакану опорному монтажному СОМ до установки крышного вентилятора. Крепление поддона осуществляется четырьмя специальными болтами.

Для отвода конденсата в нижней части днища предусмотрен штуцер, к которому может быть присоединена дренажная труба.

Габаритные и присоединительные размеры (мм)



Модель дренажного поддона	L	L1	Масса, кг	Модель стакана опорного монтажного СОМ
355	405	1515	3.8	СОМ-3,55
400	450	1517	4.0	СОМ-4,0
450	500	1518	4.3	СОМ-4,5
500	550	1519	4.6	СОМ-5,0
560	610	1520	7.0	СОМ-5,6
630	680	1521	8.0	СОМ-6,3
710	760	1522	9.2	СОМ-7,1
880	930	1523	12.2	СОМ-8,0
900	950	1523	12.6	СОМ-9,0
1090	1140	1524	22.0	СОМ-10,0
1120	1170	1524	22.9	СОМ-11,2
1370	1420	1525	31.5	СОМ-12,5

* Только для моделей с 1090 по 1370.

МАРКИРОВКА

Наименование:
Дренажный поддон для крышного вентилятора

Исполнение поддона:
О - общепромышленное; К - коррозионностойкое

Проходное сечение стакана монтажного, мм (размер □L)

ДП-СОМ-О-355

КЛАПАНЫ ПРОТИВОПОЖАРНЫЕ ДЫМОУДАЛЕНИЯ ТИПА ДМУ



Клапан ДМУ (далее клапан) используется в качестве клапана дымоудаления с нормально закрытой заслонкой.

Клапан предназначен для открывания проемов вытяжных систем аварийной противодымной вентиляции.

Применение клапана осуществляется в соответствии с требованиями СП 60.13330.2012, СП 7.13130.2013, ГОСТ Р 53301-2013 и действующими территориальными строительными нормами.

Вид климатического исполнения и категория размещения - УЗ по ГОСТ 15150-69. Клапан не подлежит установке в помещениях категорий А и Б по взрывопожароопасности, в системах вентиляции и местах отсоса взрывопожароопасных и агрессивных сред, а также в системах, не подвергающихся очистке от горючих отложений.

Пределы огнестойкости клапана ДМУ – Е90.

Режим работы клапана ДМУ – нормально закрытый (НЗ).

Угол наклона заслонки – 75-90°.

Клапан ДМУ изготавливается из оцинкованной стали и комплектуется электромагнитным (ЭМ) приводом или реверсивным (Р) приводом производства ROBEN.

По отдельному запросу рассматривается возможность изготовления клапанов в антивандальной модификации с указанием в наименовании (АВ).

МАРКИРОВКА:

Для клапана ДМУ с реверсивным (Р) приводом

ДМУ-1000*800(Р-1к/220)-С-ВН-4и-АВ

Наименование: клапан противопожарный дымоудаления	
Установочные размеры L*H, мм Расположение привода только по высоте (H)	
Р - реверсивный привод; 1к - обозначение производителя привода (1к - ROBEN); 220 / 24 - напряжение питания привода, В	
Тип клапана: С - стеновой	
Расположение привода: ВН - внутри	
В случае изготовления в виде кассет, указывается: 2и, 3и, 4и, 5и	
Модификация (в случае отсутствия, не указывается): АВ - антивандальная, с расположением привода клапана за створкой, что предотвращает доступ к нему с лицевой стороны	

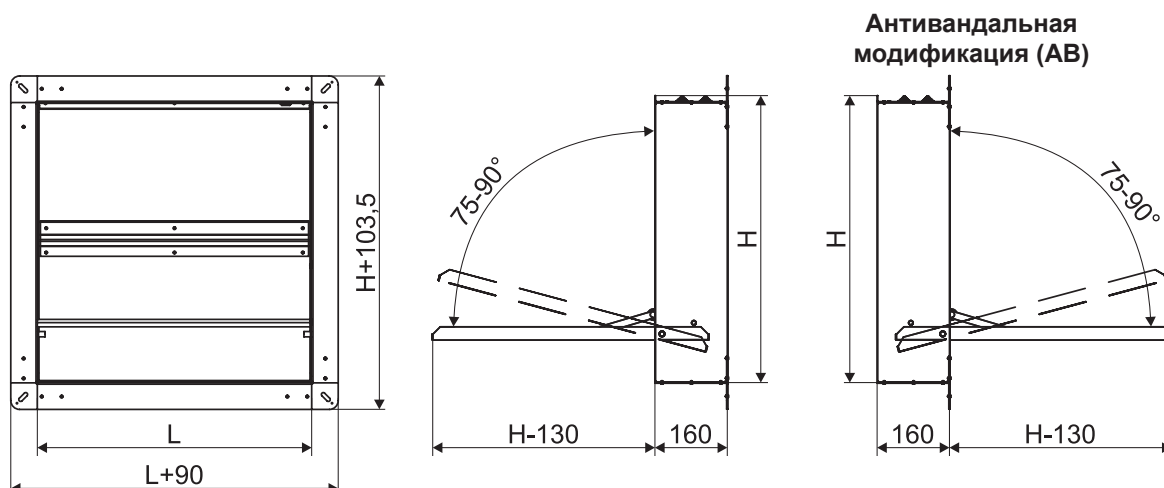
Для клапана ДМУ с электромагнитным (ЭМ) приводом

ДМУ-700(ЭМ-24)*600-С-ВН-3и

Наименование: клапан противопожарный дымоудаления	
Установочные размеры L*H, мм Расположение привода только по длине (L)	
ЭМ - электромагнитный привод; 220 / 24 - напряжение питания привода, В	
Тип клапана: С - стеновой	
Расположение привода: ВН - внутри	
В случае изготовления в виде кассет, указывается: 1и, 2и, 3и, 4и, 5и, 6и	

* Клапан ДМУ с электромагнитным (ЭМ) приводом в антивандальной модификации (АВ) не изготавливается.

Габаритные и присоединительные размеры (мм)



Минимальный размер клапана (L*H) - 300*300 мм, далее с шагом 50 мм в соответствии с таблицами типоразмерного ряда и значения площади живого сечения клапанов ДМУ.

Максимальный размер (L*H) - 2000*1400 мм.

Клапан ДМУ в антивандальной (АВ) модификации - это специальная конструкция, которая защищает привод от несанкционированного доступа, повреждений и неблагоприятных внешних условий. В отличие от стандартных клапанов, где привод обычно виден с лицевой стороны, в антивандальной модификации привод располагается за створкой клапана, скрытый от посторонних глаз.

Скрытый привод делает клапан более привлекательным внешне, так как он не имеет видимых механических элементов.

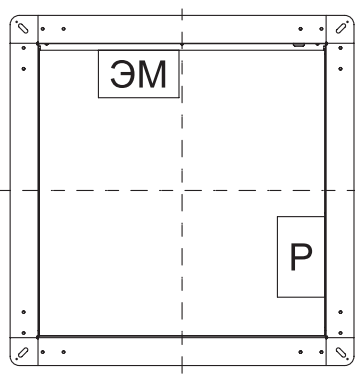
Клапан ДМУ в антивандальной (АВ) модификации рекомендуется использовать в местах с повышенным риском вандализма, например:

- общественные здания (школы, больницы);
- транспортные узлы (аэропорты, вокзалы, метро);
- промышленные предприятия (цеха, склады, производственные помещения).

Способы управления заслонкой клапана ДМУ

Тип привода	Принцип срабатывания привода	Механизм перевода заслонки		Способ перевода заслонки	
		В рабочее положение	В исходное положение	Из рабочего положения в исходное (многократное использование)	Из исходного положения в рабочее
Р	Подача напряжения на соответствующие клеммы питания привода	электропривод	электропривод	дистанционный с пульта управления	автоматический, по сигналам пожарной автоматики; дистанционный с пульта управления;
				вручную	
ЭМ	Подача напряжения на электромагнит*	возвратная пружина	-	вручную	от кнопки/тумблера в месте установки клапана

* Режим работы кратковременный, не более 1 минуты во включенном состоянии



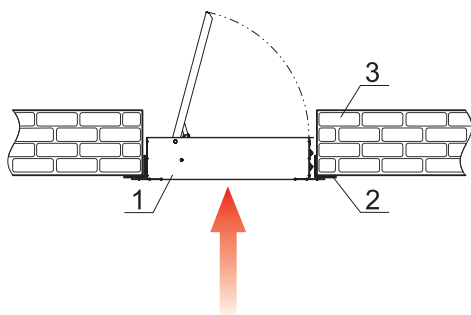
Расположение электроприводов:

- реверсивный электропривод (Р) – по высоте клапана (H);
- электромагнитный электропривод (ЭМ) – по длине клапана (L).

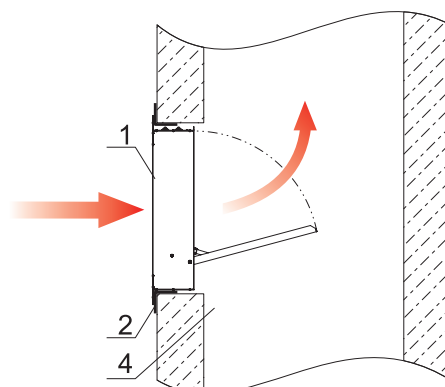
Длина (L) цельного клапана должна быть больше высоты (H).

Схемы установки клапанов

В потолочных строительных конструкциях



В вертикальных строительных конструкциях или в шахте дымоудаления



- 1 – клапан
- 2 – монтажная рама
- 3 – стеновое перекрытие
- 4 – шахта дымоудаления

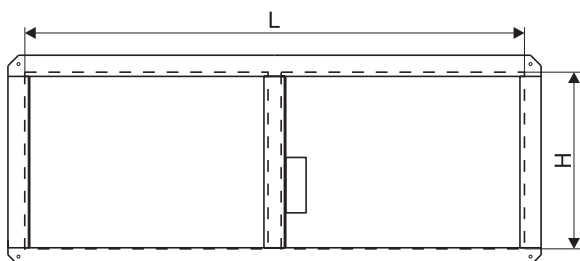
Стрелками показано направление удаления продуктов горения через клапан.

Примечание: Клапаны с электромагнитными (ЭМ) приводами устанавливаются исключительно в вертикальной плоскости.

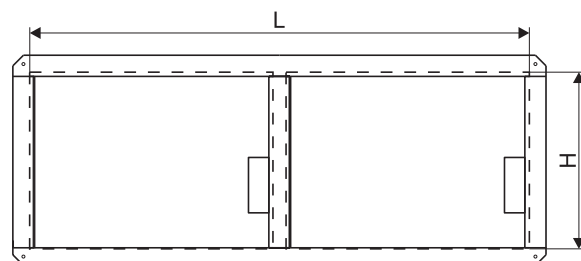
Коэффициент местного сопротивления клапанов ДМУ

L, мм	300	350	400	450	500	550	600	650	700	800	900	1000	1100	1200	1300	1400	1500	1600	1700	1800	1900	2000	
300	0,83	0,72	0,68	0,6	0,58	0,54	0,5	0,48	0,45	0,41	0,48	0,46	0,42	0,39	0,37	0,36	0,34	0,33	0,41	0,39	0,37	0,36	
350		0,68	0,65	0,58	0,56	0,51	0,48	0,45	0,42	0,39	0,46	0,43	0,39	0,38	0,36	0,33	0,22	0,31	0,39	0,37	0,36	0,34	
400			0,63	0,57	0,53	0,49	0,46	0,43	0,4	0,37	0,45	0,41	0,38	0,36	0,34	0,32	0,31	0,29	0,38	0,35	0,34	0,33	
450				0,55	0,51	0,47	0,44	0,41	0,39	0,35	0,43	0,4	0,37	0,35	0,33	0,31	0,3	0,28	0,36	0,34	0,33	0,32	
500					0,49	0,45	0,42	0,4	0,38	0,34	0,42	0,39	0,36	0,34	0,32	0,3	0,29	0,27	0,35	0,33	0,32	0,31	
550						0,44	0,41	0,39	0,37	0,33	0,41	0,37	0,35	0,33	0,31	0,29	0,28	0,27	0,34	0,32	0,31	0,3	
600							0,4	0,38	0,36	0,32	0,39	0,36	0,34	0,32	0,3	0,28	0,27	0,26	0,33	0,31	0,3	0,29	
650								0,37	0,35	0,32	0,38	0,36	0,33	0,31	0,29	0,28	0,27	0,25	0,33	0,31	0,29	0,28	
700									0,34	0,31	0,38	0,35	0,32	0,3	0,29	0,27	0,26	0,25	0,32	0,3	0,29	0,28	
750										0,3	0,37	0,34	0,32	0,3	0,28	0,27	0,25	0,24	0,31	0,29	0,28	0,27	
800											0,3	0,36	0,33	0,31	0,29	0,28	0,26	0,25	0,24	0,31	0,29	0,28	0,27
900												0,35	0,32	0,3	0,28	0,27	0,25	0,24	0,23	0,3	0,28	0,27	0,26
1000													0,31	0,29	0,27	0,26	0,25	0,24	0,23	0,29	0,27	0,26	0,25
1100														0,28	0,27	0,25	0,24	0,23	0,22	0,28	0,26	0,25	0,24
1200															0,26	0,25	0,23	0,22	0,21	0,27	0,26	0,25	0,24
1300																0,24	0,23	0,22					
1400																		0,22					

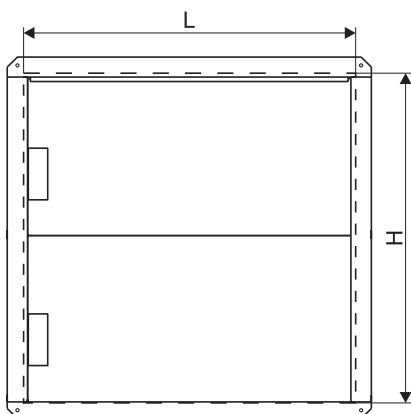
Клапаны ДМУ в виде кассет с реверсивным (P) приводом



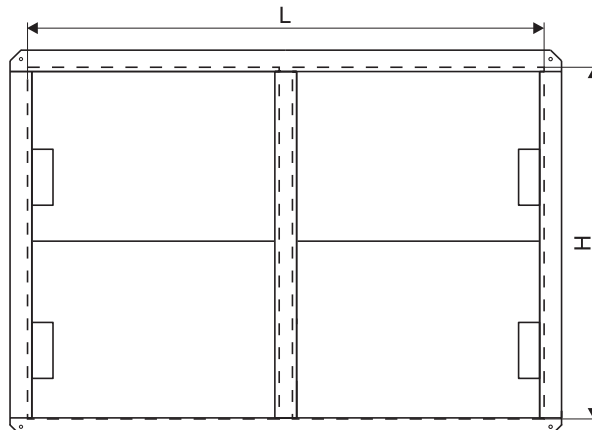
2и



3и



4и



5и

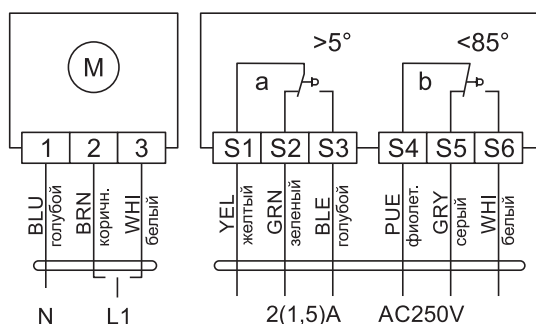
Характеристики реверсивного (P) привода ROVEN

Характеристика		RLE10-220S	RLE10-24S
Время поворота, с, не более		30	30
Крутящий момент, Нм		10	10
Напряжение электропитания привода, В		220	24
Потребляемая мощность, Вт	во время вращения	4,0	4,0
	в состоянии покоя	3,0	3,0
Рабочая температура, °C		-30...+50	-30...+50
Степень защиты		IP54	IP54
Масса, кг		1,8	1,8

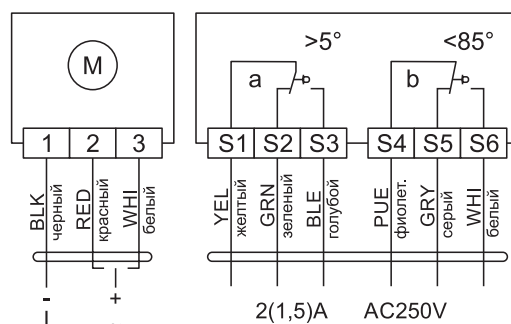
* Полная информация по электроприводам ROVEN в каталоге «Канальное оборудование и детали систем вентиляции».

Электрические схемы подключения клапанов ДМУ с реверсивным (P) приводом

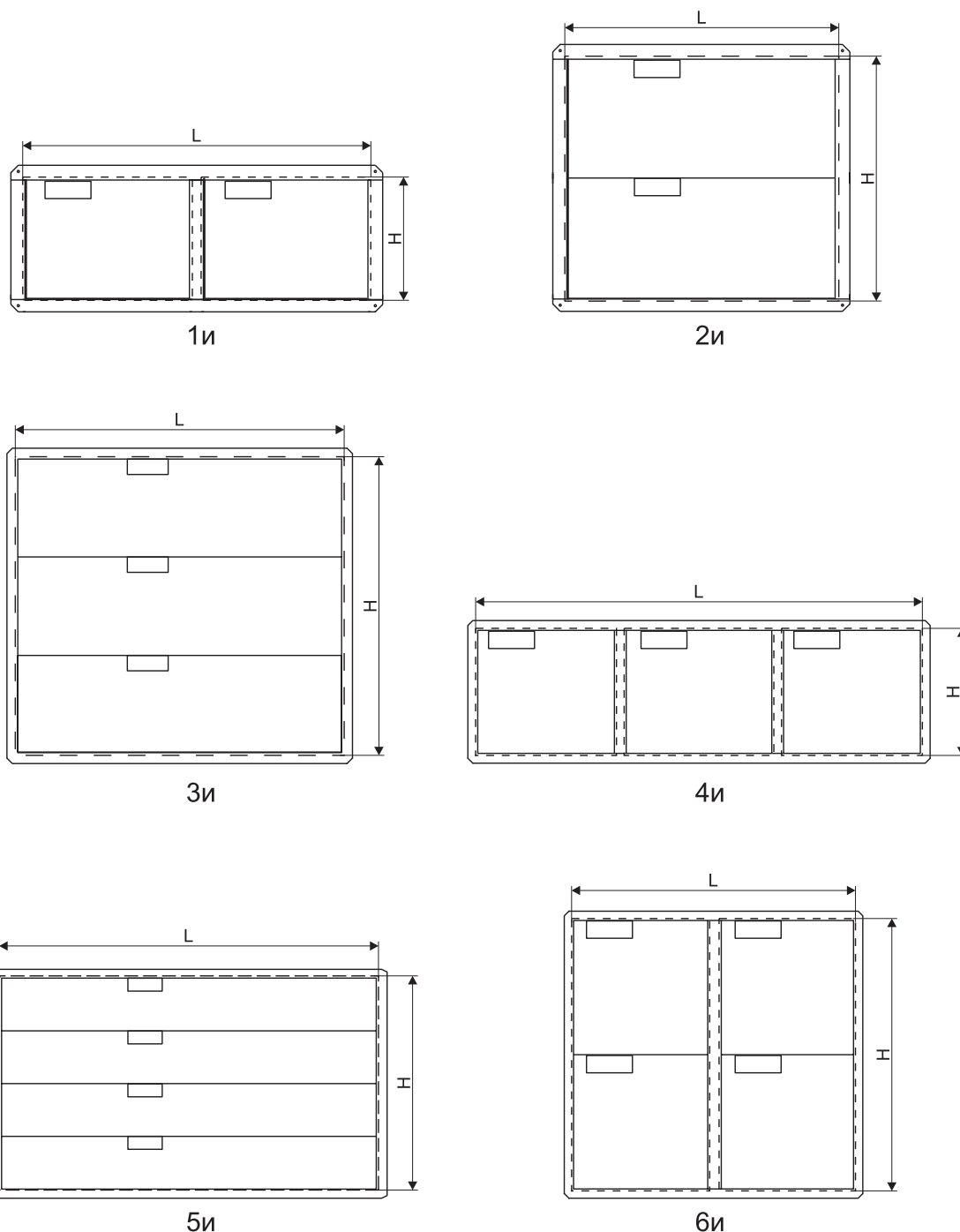
RLE10-220S



RLE10-24S



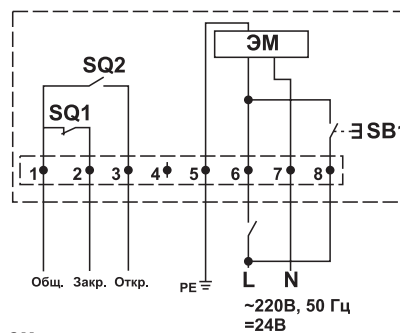
Клапаны ДМУ в виде кассет с электромагнитным (ЭМ) приводом



Характеристики электромагнитного (ЭМ) привода

Характеристика		Электромагнитный
Время поворота, с, не более		2
Крутящий момент, Нм		-
Напряжение электропитания привода, В		24/220
Потребляемая мощность, Вт	во время вращения	70
	в состоянии покоя	-
Рабочая температура, °С		-30...+50
Степень защиты		IP54
Масса, кг		1,5

Схема подключения клапанов ДМУ с электромагнитным (ЭМ) приводом



ЭМ - электромагнит;
SQ1, SQ2 - концевые выключатели;
SB1 - тестовая кнопка

Типоразмерный ряд и значения площади живого сечения клапанов ДМУ с электромагнитным (ЭМ) приводом

L, мм H, мм	300	350	400	450	500	550	600	650	700	750	800	850	900	950	1000	1050	1100	1150	1200	1250	1300	1350	1400	1450	1500	1550	1600	1650	1700	1750	1800	1850	1900	1950	2000	
300	0,06	0,07	0,09	0,10	0,12	0,13	0,14	0,16	0,17	0,19	0,20	0,21	0,23	0,24	0,25	0,27	0,28	0,30	0,31	0,32	0,32	0,35	0,35	0,37	0,38	0,40	0,40	0,42	0,43	0,45	0,46	0,48	0,50	0,52		
350	0,09	0,11	0,12	0,14	0,16	0,17	0,19	0,21	0,22	0,24	0,26	0,27	0,29	0,30	0,32	0,34	0,35	0,37	0,39	0,39	0,42	0,42	0,45	0,45	0,48	0,48	0,51	0,52	0,54	0,55	0,57	0,58	0,60	0,61		
400	0,13	0,15	0,16	0,18	0,20	0,22	0,24	0,26	0,28	0,29	0,31	0,33	0,35	0,37	0,39	0,41	0,43	0,44	0,46	0,47	0,50	0,51	0,54	0,56	0,58	0,60	0,62	0,64	0,66	0,68	0,70	0,73	0,74	0,77	0,79	0,81
450	0,17	0,19	0,21	0,23	0,25	0,27	0,29	0,32	0,34	0,36	0,38	0,40	0,42	0,44	0,46	0,47	0,50	0,51	0,54	0,56	0,58	0,60	0,62	0,65	0,67	0,69	0,72	0,74	0,77	0,79	0,81	0,83	0,86	0,88	0,91	
500	0,21	0,24	0,26	0,28	0,31	0,34	0,37	0,39	0,42	0,45	0,47	0,48	0,51	0,53	0,56	0,58	0,60	0,62	0,65	0,67	0,69	0,72	0,74	0,77	0,79	0,81	0,83	0,86	0,88	0,91	0,92	0,94	0,97	0,99		
550	0,26	0,29	0,31	0,34	0,37	0,39	0,42	0,45	0,47	0,48	0,50	0,52	0,54	0,57	0,59	0,62	0,64	0,67	0,69	0,72	0,75	0,77	0,80	0,82	0,85	0,87	0,90	0,92	0,94	0,97	0,99	1,00	1,04	1,06	1,09	
600	0,32	0,35	0,37	0,40	0,43	0,46	0,47	0,50	0,53	0,56	0,59	0,61	0,65	0,67	0,70	0,72	0,76	0,78	0,82	0,84	0,88	0,89	0,92	0,95	0,98	1,00	1,04	1,06	1,09	1,10	1,13	1,15	1,19	1,22	1,25	1,29
650	0,38	0,41	0,44	0,46	0,50	0,52	0,55	0,58	0,61	0,64	0,67	0,71	0,73	0,77	0,79	0,83	0,85	0,89	0,91	0,94	0,97	1,00	1,03	1,07	1,10	1,13	1,17	1,20	1,24	1,27	1,32	1,35	1,39	1,44	1,47	
700	0,44	0,47	0,49	0,54	0,56	0,60	0,63	0,66	0,70	0,72	0,76	0,79	0,83	0,86	0,90	0,92	0,95	0,99	1,02	1,05	1,09	1,12	1,16	1,19	1,22	1,25	1,29	1,33	1,36	1,40	1,44	1,47	1,51	1,54	1,58	1,63
750	0,51	0,53	0,58	0,61	0,64	0,68	0,71	0,75	0,77	0,82	0,85	0,90	0,92	0,95	0,99	1,03	1,06	1,10	1,13	1,17	1,20	1,24	1,27	1,32	1,35	1,39	1,44	1,47	1,51	1,54	1,58	1,63	1,67	1,72	1,76	1,81
800	0,57	0,62	0,65	0,69	0,73	0,75	0,80	0,83	0,88	0,91	0,95	0,99	1,02	1,06	1,10	1,13	1,18	1,21	1,26	1,29	1,33	1,36	1,40	1,44	1,47	1,51	1,54	1,58	1,63	1,67	1,72	1,76	1,81	1,85	1,89	1,94
850	0,66	0,69	0,73	0,77	0,80	0,85	0,88	0,93	0,96	1,02	1,05	1,09	1,13	1,17	1,21	1,26	1,29	1,34	1,37	1,41	1,45	1,50	1,54	1,58	1,62	1,67	1,72	1,76	1,81	1,85	1,89	1,94	1,97	2,00	2,04	
900	0,74	0,78	0,82	0,85	0,91	0,93	0,99	1,02	1,07	1,11	1,16	1,20	1,25	1,28	1,34	1,37	1,41	1,45	1,50	1,54	1,58	1,62	1,67	1,72	1,76	1,81	1,85	1,89	1,94	1,97	2,00	2,04	2,07	2,10	2,14	
950	0,82	0,87	0,90	0,96	0,98	1,05	1,08	1,14	1,17	1,22	1,26	1,31	1,35	1,40	1,43	1,48	1,52	1,58	1,62	1,67	1,72	1,76	1,81	1,85	1,89	1,94	1,97	2,00	2,04	2,07	2,10	2,14	2,17	2,20	2,24	
1000	0,92	0,95	1,01	1,04	1,10	1,14	1,20	1,24	1,30	1,33	1,40	1,43	1,48	1,52	1,58	1,62	1,67	1,72	1,76	1,81	1,85	1,89	1,94	1,97	2,00	2,04	2,07	2,10	2,14	2,17	2,20	2,24	2,27	2,30	2,34	
1050	1,00	1,06	1,09	1,16	1,20	1,27	1,30	1,36	1,40	1,46	1,50	1,56	1,60	1,66	1,70	1,76	1,81	1,85	1,89	1,94	1,97	2,00	2,04	2,07	2,10	2,14	2,17	2,20	2,24	2,27	2,30	2,34	2,37	2,40	2,44	2,47
1100	1,11	1,14	1,22	1,25	1,33	1,36	1,42	1,47	1,55	1,57	1,64	1,68	1,74	1,79	1,85	1,89	1,94	1,97	2,00	2,04	2,07	2,10	2,14	2,17	2,20	2,24	2,27	2,30	2,34	2,37	2,40	2,44	2,47	2,50	2,54	2,57
1150	1,19	1,27	1,31	1,39	1,43	1,49	1,54	1,61	1,65	1,72	1,76	1,81	1,85	1,89	1,94	1,97	2,00	2,04	2,07	2,10	2,14	2,17	2,20	2,24	2,27	2,30	2,34	2,37	2,40	2,44	2,47	2,50	2,54	2,57	2,60	2,64
1200	1,32	1,37	1,44	1,49	1,56	1,61	1,68	1,72	1,79	1,83	1,89	1,94	1,97	2,00	2,04	2,07	2,10	2,14	2,17	2,20	2,24	2,27	2,30	2,34	2,37	2,40	2,44	2,47	2,50	2,54	2,57	2,60	2,64	2,67	2,70	2,74
1250	1,43	1,51	1,55	1,63	1,67	1,76	1,81	1,85	1,89	1,94	1,97	2,00	2,04	2,07	2,10	2,14	2,17	2,20	2,24	2,27	2,30	2,34	2,37	2,40	2,44	2,47	2,50	2,54	2,57	2,60	2,64	2,67	2,70	2,74	2,77	2,80
1300	1,57	1,62	1,70	1,74	1,82	1,87	1,91	1,94	1,97	2,00	2,04	2,07	2,10	2,14	2,17	2,20	2,24	2,27	2,30	2,34	2,37	2,40	2,44	2,47	2,50	2,54	2,57	2,60	2,64	2,67	2,70	2,74	2,77	2,80	2,84	2,87
1350	1,68	1,76	1,81	1,85	1,89	1,94	1,97	2,00	2,04	2,07	2,10	2,14	2,17	2,20	2,24	2,27	2,30	2,34	2,37	2,40	2,44	2,47	2,50	2,54	2,57	2,60	2,64	2,67	2,70	2,74	2,77	2,80	2,84	2,87	2,90	2,94
1400	1,83	1,87	1,91	1,94	1,97	2,00	2,04	2,07	2,10	2,14	2,17	2,20	2,24	2,27	2,30	2,34	2,37	2,40	2,44	2,47	2,50	2,54	2,57	2,60	2,64	2,67	2,70	2,74	2,77	2,80	2,84	2,87	2,90	2,94	2,97	3,00

Примечание:

- 1) Исполнения 1, 2 - клапан с двумя заслонками; исполнение 3, 4 - клапан с тремя заслонками; исполнения 5, 6 - клапан с четырьмя заслонками.
- 2) Клапаны, размеры которых превышают указанные в таблице, конструируются индивидуально.

КЛАПАНЫ ПРОТИВОПОЖАРНЫЕ ДЫМОУДАЛЕНИЯ ТИПА ДМУ МС МНОГОСТВОРЧАТЫЕ



Клапан ДМУ МС (далее клапан) используется в качестве клапана дымоудаления с нормально закрытыми заслонками.

Клапан предназначен для открывания проемов вытяжных систем аварийной противодымной вентиляции.

Применение клапана осуществляется в соответствии с требованиями СП 60.13330.2012, СП 7.13130.2013, ГОСТ Р 53301-2013 и действующими территориальными строительными нормами.

Вид климатического исполнения и категория размещения - УЗ по ГОСТ 15150-69.

Клапан не подлежит установке в помещениях категорий А и Б по взрывопожароопасности, в системах вентиляции и местах отсоса взрывопожароопасных и агрессивных сред, а также в системах, не подвергающихся очистке от горючих отложений.

Пределы огнестойкости клапана ДМУ МС – Е90.

Режим работы клапана ДМУ МС – нормально закрытый (НЗ).

Клапаны ДМУ МС изготавливаются из оцинкованной стали, стенового типа с внутренним расположением привода.

МАРКИРОВКА

ДМУ-1100*1100(Р-Ік/220)-С-ВН-МС-1и

Наименование: клапан противопожарный дымоудаления

Установочные размеры L*H, мм
Расположение привода только по высоте (H)

Р - реверсивный привод;
Ік - обозначение производителя привода (Ік - РОВЕН);
220 / 24 - напряжение питания привода, В

ЭМ - электромагнитный привод;
220 / 24 - напряжение питания привода, В

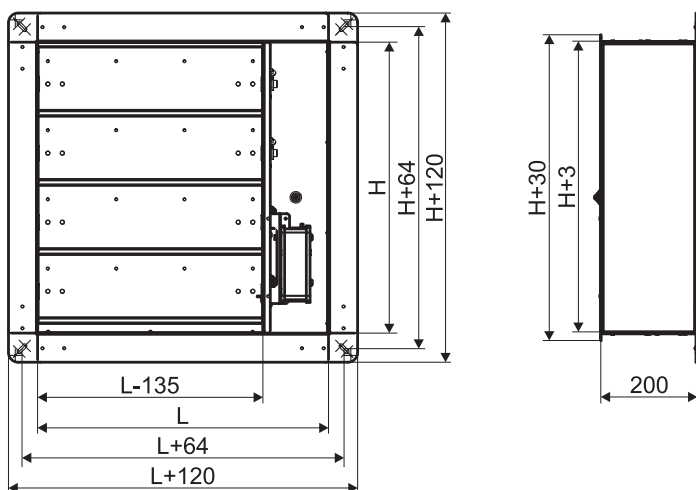
Тип клапана: С - стеновой

Расположение привода: ВН - внутри

Многостворчатое исполнение

В случае изготовления в виде кассет, указывается:
1и, 2и, 3и

Габаритные и присоединительные размеры (мм)



Минимальный размер клапана (L*H) - 300*300 мм, далее с шагом 50 мм в соответствии с таблицей типоразмерного ряда и значения площади живого сечения клапанов ДМУ МС.

Максимальный размер (L*H) - 1600*1600 мм.

Способы управления заслонкой клапана ДМУ МС

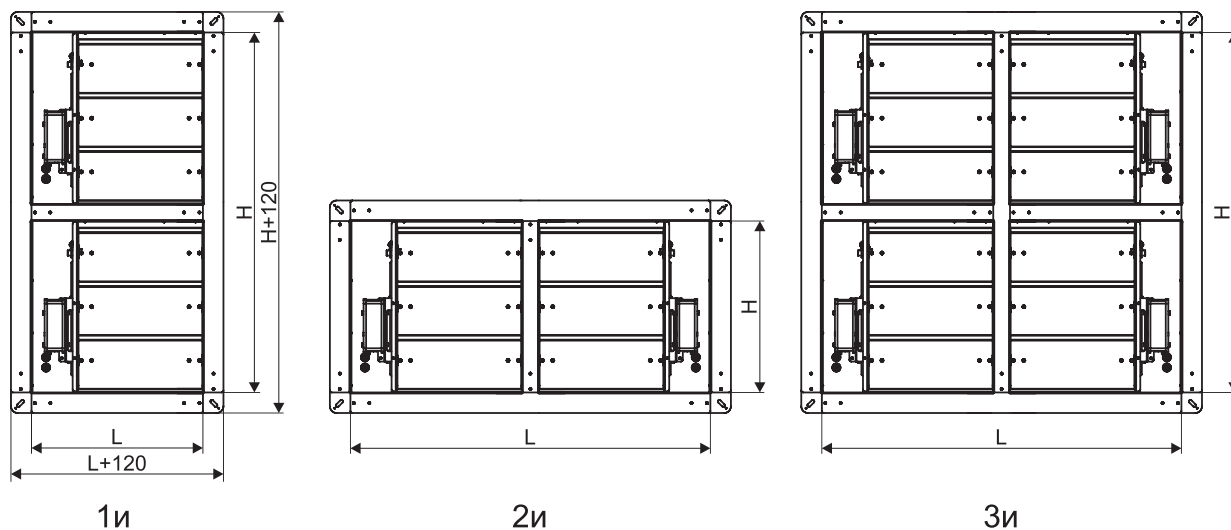
Тип привода	Принцип срабатывания привода	Механизм перевода заслонки		Способ перевода заслонки	
		В рабочее положение	В исходное положение	Из рабочего положения в исходное (многократное использование)	Из исходного положения в рабочее
Р	Подача напряжения на соответствующие клеммы питания привода	электропривод	электропривод	дистанционный с пульта управления вручную	автоматический, по сигналам пожарной автоматики; дистанционный с пульта управления; от кнопки/тумблера в месте установки клапана
ЭМ	Подача напряжения на электромагнит*	возвратная пружина	-	вручную	

* Режим работы кратковременный, не более 1 минуты во включенном состоянии

Примечание:

Электропривод устанавливается только по высоте клапана (Н).

Клапаны ДМУ МС в виде кассет



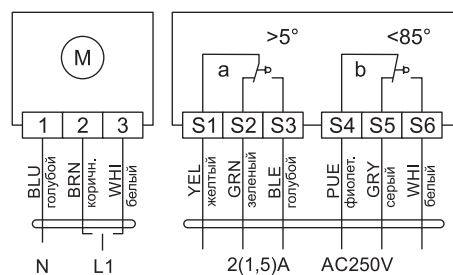
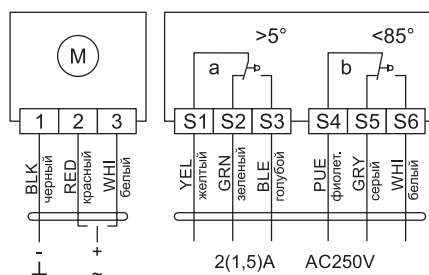
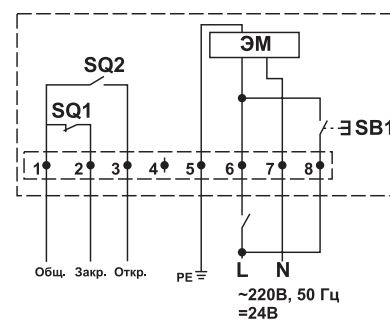
Типоразмерный ряд и значения площади живого сечения клапанов ДМУ МС, м²

H, мм	L, мм																										
	300	350	400	450	500	550	600	650	700	750	800	850	900	950	1000	1050	1100	1150	1200	1250	1300	1350	1400	1450	1500	1550	1600
300	0,04	0,05	0,06	0,07	0,08	0,09	0,1	0,11	0,12	0,14	0,15	0,16	0,17	0,18	0,19	0,2	0,21	0,22	0,23	0,25	0,26	0,27	0,28	0,29	0,3	0,31	0,32
350	0,04	0,06	0,07	0,09	0,1	0,11	0,13	0,14	0,15	0,17	0,18	0,19	0,21	0,22	0,23	0,25	0,26	0,27	0,29	0,3	0,31	0,33	0,34	0,35	0,37	0,38	0,4
400	0,05	0,06	0,08	0,09	0,11	0,12	0,14	0,15	0,17	0,18	0,2	0,22	0,23	0,25	0,26	0,28	0,29	0,31	0,32	0,34	0,35	0,37	0,38	0,4	0,41	0,43	0,44
450	0,06	0,08	0,09	0,11	0,13	0,15	0,16	0,18	0,2	0,22	0,23	0,25	0,27	0,29	0,3	0,32	0,34	0,36	0,37	0,39	0,41	0,43	0,44	0,46	0,48	0,5	0,51
500	0,07	0,09	0,11	0,13	0,15	0,17	0,19	0,21	0,23	0,25	0,27	0,29	0,31	0,33	0,35	0,37	0,39	0,41	0,43	0,45	0,47	0,49	0,51	0,53	0,55	0,57	0,59
550	0,07	0,09	0,11	0,14	0,16	0,18	0,2	0,22	0,24	0,27	0,29	0,31	0,33	0,35	0,37	0,39	0,42	0,44	0,46	0,48	0,5	0,52	0,55	0,57	0,59	0,61	0,63
600	0,08	0,1	0,13	0,15	0,18	0,2	0,22	0,25	0,27	0,3	0,32	0,34	0,37	0,39	0,42	0,44	0,46	0,49	0,51	0,54	0,56	0,58	0,61	0,63	0,66	0,68	0,71
650	0,09	0,11	0,14	0,17	0,19	0,22	0,25	0,27	0,3	0,33	0,35	0,38	0,41	0,43	0,46	0,49	0,51	0,54	0,57	0,59	0,62	0,65	0,67	0,69	0,71	0,73	0,75
700	0,09	0,12	0,15	0,18	0,21	0,23	0,26	0,29	0,32	0,35	0,37	0,4	0,43	0,46	0,49	0,51	0,54	0,57	0,6	0,63	0,66	0,68	0,71	0,74	0,77	0,8	0,82
750	0,1	0,13	0,16	0,19	0,22	0,25	0,28	0,32	0,35	0,38	0,41	0,44	0,47	0,5	0,53	0,56	0,59	0,62	0,65	0,68	0,71	0,74	0,77	0,81	0,84	0,87	0,9
800	0,11	0,14	0,18	0,21	0,24	0,28	0,31	0,34	0,37	0,41	0,44	0,47	0,51	0,54	0,57	0,61	0,64	0,67	0,71	0,74	0,77	0,8	0,84	0,87	0,9	0,94	0,97
850	0,11	0,15	0,18	0,22	0,25	0,29	0,32	0,36	0,39	0,43	0,46	0,5	0,53	0,57	0,6	0,63	0,67	0,7	0,74	0,77	0,81	0,84	0,88	0,91	0,95	0,98	1,02
900	0,12	0,16	0,2	0,23	0,27	0,31	0,35	0,38	0,42	0,46	0,49	0,53	0,57	0,61	0,64	0,68	0,72	0,75	0,79	0,83	0,87	0,9	0,94	0,98	1,01	1,05	1,09
950	0,13	0,17	0,21	0,25	0,29	0,33	0,37	0,41	0,45	0,49	0,53	0,57	0,61	0,65	0,69	0,73	0,77	0,81	0,84	0,88	0,92	0,96	1	1,04	1,08	1,12	1,16
1000	0,14	0,18	0,22	0,26	0,3	0,34	0,38	0,42	0,47	0,51	0,55	0,59	0,63	0,67	0,71	0,75	0,8	0,84	0,88	0,92	0,96	1	1,04	1,08	1,12	1,17	1,21
1050	0,14	0,19	0,23	0,28	0,32	0,36	0,41	0,45	0,49	0,54	0,58	0,63	0,67	0,71	0,76	0,8	0,84	0,89	0,93	0,97	1,02	1,06	1,11	1,15	1,19	1,24	1,28
1100	0,15	0,2	0,25	0,29	0,34	0,38	0,43	0,48	0,52	0,57	0,61	0,66	0,71	0,75	0,8	0,85	0,89	0,94	0,98	1,03	1,08	1,12	1,17	1,22	1,26	1,31	1,35
1150	0,16	0,21	0,25	0,3	0,35	0,4	0,44	0,49	0,54	0,59	0,64	0,68	0,73	0,78	0,83	0,87	0,92	0,97	1,02	1,06	1,11	1,16	1,21	1,26	1,3	1,35	1,4
1200	0,17	0,22	0,27	0,32	0,37	0,42	0,47	0,52	0,57	0,62	0,67	0,72	0,77	0,82	0,87	0,92	0,97	1,02	1,07	1,12	1,17	1,22	1,27	1,32	1,37	1,42	1,47
1250	0,17	0,23	0,28	0,33	0,39	0,44	0,49	0,54	0,6	0,65	0,7	0,75	0,81	0,86	0,91	0,97	1,02	1,07	1,12	1,18	1,23	1,28	1,33	1,39	1,44	1,49	1,55
1300	0,18	0,23	0,29	0,34	0,4	0,45	0,51	0,56	0,61	0,67	0,72	0,78	0,83	0,89	0,94	0,99	1,05	1,1	1,16	1,21	1,26	1,32	1,37	1,43	1,48	1,54	1,59
1350	0,19	0,24	0,3	0,36	0,42	0,47	0,53	0,59	0,64	0,7	0,76	0,81	0,87	0,93	0,98	1,04	1,1	1,15	1,21	1,27	1,32	1,38	1,44	1,49	1,55	1,61	1,66
1400	0,2	0,26	0,31	0,37	0,43	0,49	0,55	0,61	0,67	0,73	0,79	0,85	0,91	0,97	1,03	1,09	1,14	1,2	1,26	1,32	1,38	1,44	1,5	1,56	1,62	1,68	1,74
1450	0,2	0,26	0,32	0,38	0,44	0,51	0,57	0,63	0,69	0,75	0,81	0,87	0,93	0,99	1,05	1,11	1,17	1,24	1,3	1,36	1,42	1,48	1,54	1,6	1,66	1,72	1,78
1500	0,21	0,27	0,34	0,4	0,46	0,53	0,59	0,65	0,72	0,78	0,84	0,91	0,97	1,03	1,1	1,16	1,22	1,29	1,35	1,41	1,48	1,54	1,6	1,67	1,73	1,79	1,86
1550	0,22	0,28	0,35	0,42	0,48	0,55	0,61	0,68	0,74	0,81	0,88	0,94	1,01	1,07	1,14	1,2	1,27	1,34	1,4	1,47	1,53	1,6	1,67	1,73	1,8	1,86	1,93
1600	0,22	0,29	0,36	0,43	0,49	0,56	0,63	0,69	0,76	0,83	0,9	0,96	1,03	1,1	1,17	1,23	1,3	1,37	1,44	1,5	1,57	1,64	1,7	1,77	1,84	1,91	1,97

Характеристики приводов клапанов ДМУ MC

Характеристика	Электромагнитный	Реверсивный ROBEN*	
		RLE10-220S	RLE10-24S
Время поворота, с, не более	2	30	30
Крутящий момент, Нм	-	10	10
Напряжение электропитания привода, В	24/220	220	24
Потребляемая мощность, Вт	во время вращения	70	4,0
	в состоянии покоя	-	3,0
Рабочая температура, °С	-30...+50	-30...+50	-30...+50
Степень защиты	IP54	IP54	IP54
Вес, кг	1,5	1,9	1,8

* Полная информация по электроприводам ROBEN в каталоге «Канальное оборудование и детали систем вентиляции».

Электрические схемы подключения клапанов ДМУ MC
Электрический реверсивный привод ROBEN
RLE10-220S

RLE10-24S

Электромагнитный привод


ЭМ - электромагнит;
 SQ1, SQ2 - концевые выключатели;
 SB1 - тестовая кнопка

КЛАПАНЫ ПРОТИВОПОЖАРНЫЕ ТИПА ОЗ

Клапан противопожарный ОЗ изготавливается с режимами работы:

(НО) нормально открытый (огнезадерживающий);

(НЗ) нормально закрытый (приточные, вытяжные и дымоудаления).

Нормально открытый (НО) предназначен для блокирования распространения огня и продуктов горения по воздуховодам, шахтам и каналам систем вентиляции и кондиционирования при пожаре в зданиях и сооружениях различного назначения. Устанавливается в проемах или в местах прохода указанных систем через противопожарные преграды с нормируемым пределом огнестойкости (противопожарные стены, перегородки и перекрытия).

Нормально закрытый (НЗ) предназначен для использования в системах приточной и вытяжной противодымной вентиляции и в системах дымоудаления. Открывается во время или после пожара. Устанавливается в проемах стен, перекрытий, подвесных потолков, а также в торце воздуховодов.

Применение клапана ОЗ осуществляется в соответствии с требованиями СП 60.13330.2020, СП 7.13130.2013, ГОСТ Р 53301-2013 и действующими территориальными строительными нормами.

Климатическое исполнение и категория размещения - УЗ по ГОСТ 15150-69. Окружающая среда не должна содержать агрессивных паров и газов в концентрациях, разрушающих металлы, лакокрасочные покрытия и изоляцию.

Клапаны не подлежат установке в помещениях категорий А и Б по взрывопожароопасности, в системах вентиляции и местах отсоса взрывопожароопасных и агрессивных сред, а также в системах, не подвергающихся очистке от горючих отложений.

Клапаны ОЗ состоят из корпуса, заслонки и привода. Выпускаются прямоугольного или круглого сечения.

Клапаны прямоугольного сечения по умолчанию изготовлены с присоединительными фланцами.

Клапаны круглого сечения могут быть изготовлены как с ниппельным так и с фланцевым соединением.

Противопожарные клапаны ОЗ изготавливаются из оцинкованной стали.

При заказе клапана следует учитывать требуемый предел огнестойкости **EI (60, 90, 120, 180)** где:

E – потеря целостности. Она проявляется образованием в конструкции сквозных отверстий или трещин, через которые на обратную (необогреваемую) поверхность проникают продукты горения и (или) открытое пламя.

I – Потеря теплоизолирующей способности. Она характеризуется повышением температуры на необогреваемой поверхности конструкции до предельных значений.

60, 90, 120, 180 – количество минут от начала огненного воздействия до проявления одного или нескольких признаков предельных состояний.

Конструктивно клапаны ОЗ изготавливаются:

1) односекционные ОЗ-60 (EI 60);

2) двухсекционные ОЗ-90 (EI 90), ОЗ-120 (EI 120), ОЗ-180 (EI 180). В двухсекционных клапанах, между секциями проложен огнеупорный материал, выполняющий роль температурного шва.

Способы управления заслонкой клапана ОЗ

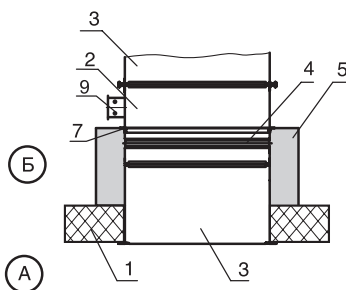
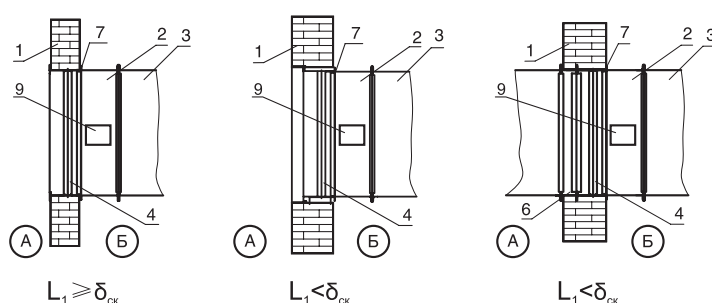
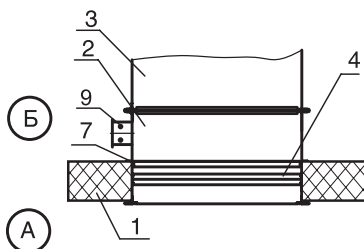
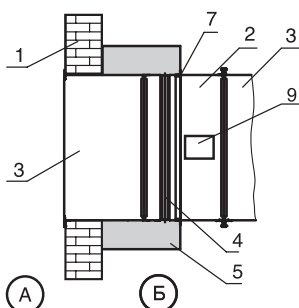
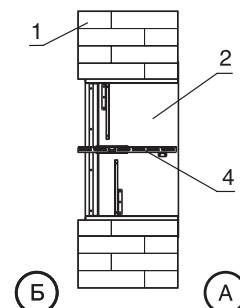
Тип привода	Принцип срабатывания привода	Механизм перевода заслонки		Способ перевода заслонки	
		в рабочее положение	в исходное положение	из рабочего положения в исходное (многократное использование)	Из исходного положения в рабочее
М	отключение питающего напряжения	возвратная пружина	электропривод	дистанционный с пульта управления	автоматический, по сигналам пожарной автоматики;
				вручную	
Р	подача напряжения на соответствующие клеммы питания привода	электропривод	электропривод	дистанционный с пульта управления	дистанционный с пульта управления
				вручную	
ЭМ	подача напряжения на электромагнит*	возвратная пружина	-	вручную	от кнопки/тумблера в месте установки клапана

* Подача напряжения на катушку электромагнита не более 1 минуты по требованиям производителя

Удельное сопротивление дымогазопроницанию*

L*H, мм (проходное сечение клапана)	D, мм (диаметр проходного сечения клапана)	Удельное сопротивление, м ³ /кг
100*100...500*500	100...315	не менее 12000
свыше 500*500...1000*1000	355...710	13000...25000
свыше 1000*1000...1500*1000	800	свыше 25000

* Удельное сопротивление указано для цельного клапана (не в виде кассет) согласно таблицам типоразмерного ряда.

Схемы установки клапанов
За пределами перекрытия

В вертикальных конструкциях

В перекрытии

За пределами конструкции

Стеновой тип клапана


Расположение оси вращения всех клапанов только горизонтальное.

А - обслуживаемое помещение;

Б - помещение, смежное с обслуживаемым;

1 - строительная конструкция; 2 - корпус клапана; 3 - воздуховод; 4 - ось заслонки; 5 - наружная огнезащита; 6 – отрезок воздуховода; 7 - уголок, ограничивающий часть поверхности корпуса клапана, которая устанавливается в строительную конструкцию или покрывается огнезащитой (при установке клапана за пределами конструкции); 8 - защитный кожух, 9 - привод.

Клапаны противопожарные ОЗ прямоугольного сечения



Клапаны противопожарные ОЗ прямоугольного сечения изготавливаются с шагом 50 мм.

Клапаны размером свыше максимального изготавливаются в виде кассеты из нескольких цельных клапанов, при этом общая высота (Н) кассеты не больше 1500 мм.

Длина (L) цельного клапана должна быть больше высоты (Н).

Клапан ОЗ-180 стенового типа не изготавливается.

Минимальные и максимальные размеры клапанов ОЗ прямоугольного сечения

Тип клапана	Обозначение клапана	Проходное сечение (L*H), мм		
		минимальное	максимальное	
			цельного клапана	клапана в виде кассет
Канальный	ОЗ-60, ОЗ-90	100*100	1500*500 1000*1000	2000*1500
	ОЗ-120	150*150		
	ОЗ-180	200*200		
Стеновой	ОЗ-60, ОЗ-90, ОЗ-120	300*300	1000*1000	

МАРКИРОВКА

Клапан ОЗ-90-НО-1500*600(М-Ік/220)-К-СН-2и

Наименование: клапан противопожарный ОЗ

Предел огнестойкости EI, минут: 60; 90; 120; 180

Режим работы клапана:
 НО - нормально открытый
 НЗ - нормально закрытый

L*H - прямоугольное проходное сечение, мм

Параметры электропривода:
 ЭМ - электромагнитный;
 220 / 24 - напряжение питания привода, В
 М - электромеханический (только для НО);
 Ік - обозначение производителя привода (Ік - РОВЕН);
 220 / 24 - напряжение питания привода, В
 Р - электрический реверсивный (только для НЗ);
 Ік - обозначение производителя привода (Ік - РОВЕН);
 220 / 24 - напряжение питания привода, В

Тип клапана: К - канальный; С - стеновой

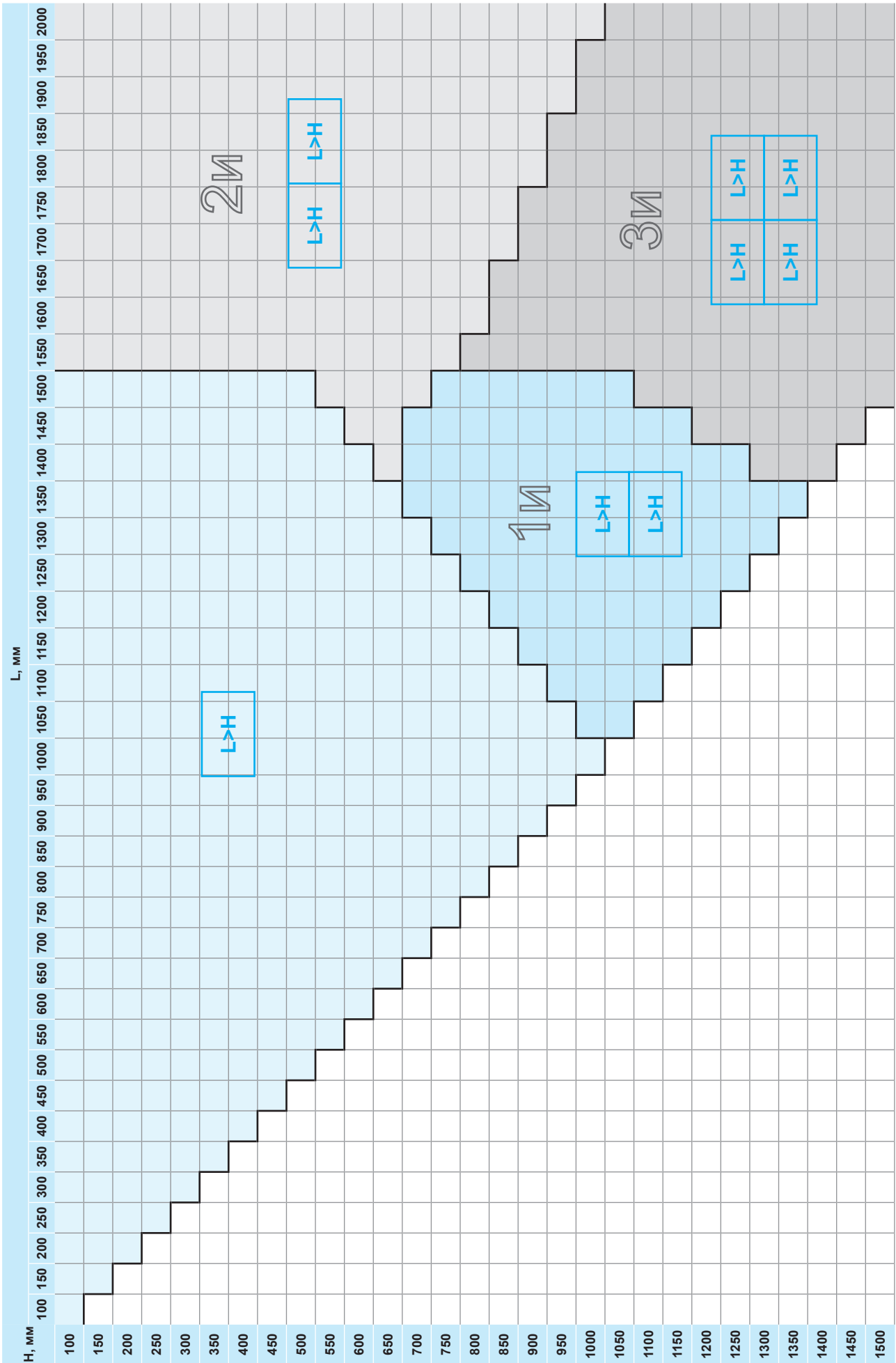
Размещение привода:
 ВН - внутри клапана; СН - снаружи клапана

В случае изготовления в виде кассет, указывается:
 1и - кассета из 2-х клапанов по высоте (Н)
 2и - кассета из 2-х клапанов по длине (L)
 3и - кассета из 4-х клапанов

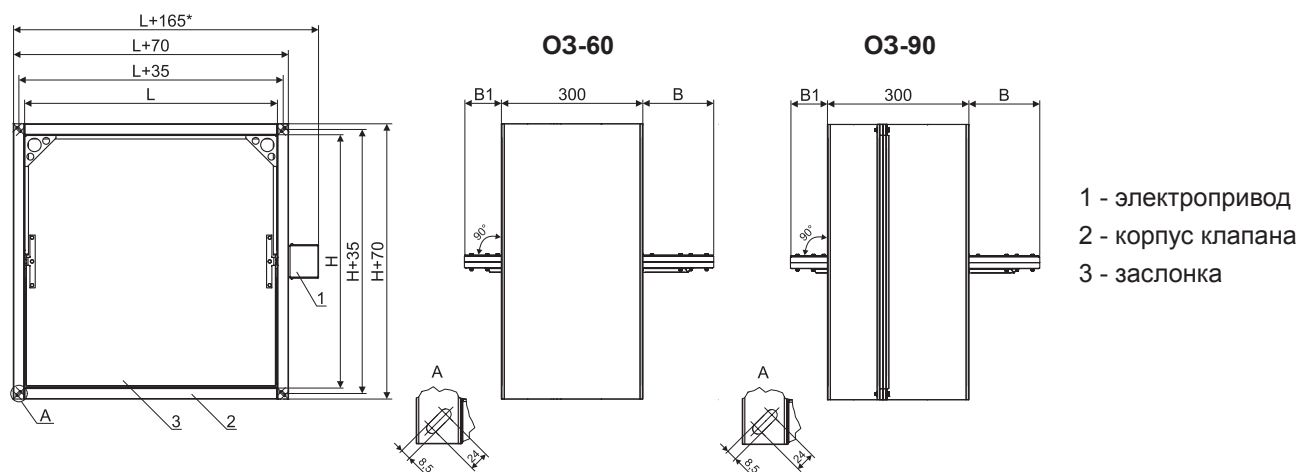
Примеры записи:

- ОЗ-60-НО-1000*700(ЭМ/220)-К-СН
- ОЗ-90-НО-1850*950(М-Ік/220)-К-СН-3и
- ОЗ-120-НЗ-1100*800(Р-Ік/220)-С-ВН-3и

Типоразмеры клапанов ОЗ прямоугольного сечения канального типа



Клапаны ОЗ-60, ОЗ-90 прямоугольного сечения канального типа



L*H - проходное сечение клапана, мм; B, B1 - вылет заслонки за корпус клапана
* - Справочный размер, зависящий от типа привода.

Величина вылета заслонки клапанов ОЗ-60, ОЗ-90 прямоугольного сечения канального типа

H, мм	100	150	200	250	300	350	400	450	500	550	600	650	700	750	800	850	900	950	1000
B, мм	0	0	25	50	75	100	125	150	175	200	225	250	275	300	325	350	375	400	425
B1, мм	0	0	0	0	0	0	0	0	15	40	65	90	115	140	165	190	215	240	265

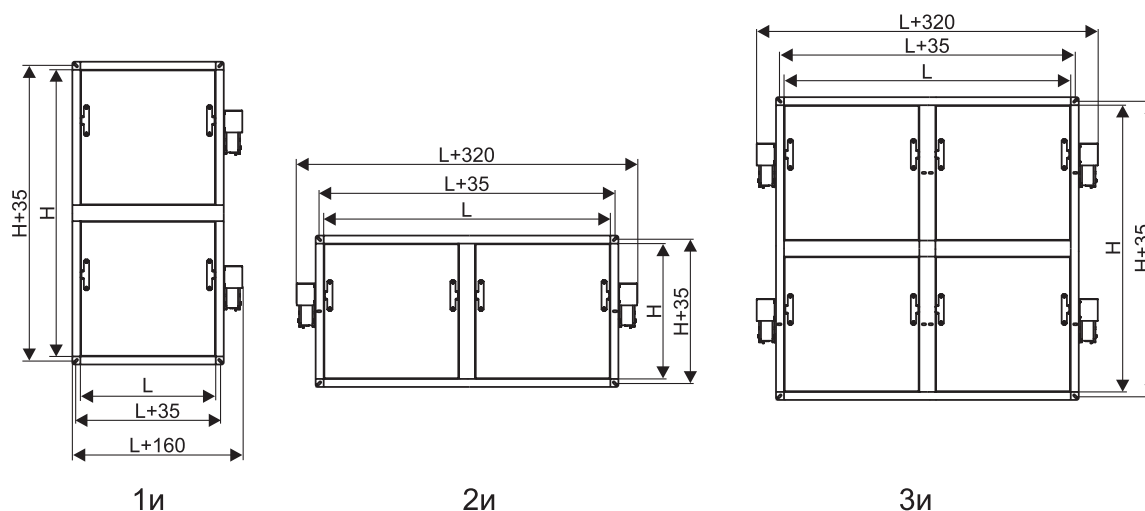
Масса клапанов ОЗ-60 прямоугольного сечения канального типа, кг

L, мм	100	150	200	250	300	350	400	450	500	550	600	650	700	750	800	850	900	1000	1100	1200	1300	1400	1500
H, мм	100	150	200	250	300	350	400	450	500	550	600	650	700	750	800	850	900	1000	1100	1200	1300	1400	1500
100	6,4	7,0	7,6	8,1	8,7	9,3	9,8	10,4	11,0	11,6	12,1	12,7	13,2	13,9	14,4	14,9	15,5	16,7	17,8	18,9	20,1	21,2	22,4
150		7,7	8,3	9,0	9,6	10,3	10,9	11,6	12,2	12,9	13,5	14,2	14,8	15,4	16,2	16,8	17,4	18,7	20,1	21,3	22,7	23,9	25,3
200			9,0	9,8	10,5	11,2	12,0	12,7	13,4	14,2	14,9	15,6	16,4	17,1	17,9	18,6	19,3	20,8	22,3	23,7	25,2	26,7	28,2
250				10,6	11,3	12,2	13,0	13,9	14,7	15,5	16,3	17,1	18,0	18,8	19,6	20,5	21,2	22,9	24,6	26,3	27,8	29,5	31,2
300					12,3	13,2	14,1	15,0	16,0	16,8	17,7	18,6	19,5	20,5	21,3	22,3	23,2	25,0	26,8	28,7	30,5	32,2	34,1
350						14,2	15,1	16,2	17,1	18,2	19,1	20,2	21,1	22,2	23,1	24,0	25,1	27,1	29,1	31,1	33,1	35,1	37,1
400							16,2	17,3	18,4	19,4	20,6	21,6	22,7	23,7	24,2	25,9	27,0	29,2	31,3	33,5	35,6	37,8	40,0
450								18,5	19,6	20,8	21,9	23,1	24,3	25,4	26,6	27,7	28,9	31,3	33,6	35,9	38,2	40,5	42,9
500									20,8	22,1	23,3	24,6	25,8	27,1	28,4	29,6	30,9	33,3	35,8	38,3	40,8	43,4	45,9
550										23,4	24,8	26,0	27,4	28,8	30,0	31,4	32,8	35,4	38,1	40,7	43,5	46,1	
600											26,1	27,5	29,0	30,5	31,8	33,3	34,7	37,5	40,3	43,2	46,0	48,8	
650												29,1	30,6	32,0	33,6	35,1	36,5	39,6	42,6	45,7	48,6		2и
700													32,1	33,7	35,3	36,9	38,5	41,7	44,8	48,1	51,2		2и
750														35,4	37,1	38,7	40,4	43,8	47,1	50,5			
800															38,9	40,5	42,3	45,9	49,4	52,9			
850																42,4	44,2	48,0	51,7				1и
900																	46,2	50,0	53,9				
950																		52,1					
1000																			54,2				

Масса клапанов ОЗ-90 прямоугольного сечения канального типа, кг

L, мм	100	150	200	250	300	350	400	450	500	550	600	650	700	750	800	850	900	1000	1100	1200	1300	1400	1500
H, мм	100	150	200	250	300	350	400	450	500	550	600	650	700	750	800	850	900	1000	1100	1200	1300	1400	1500
100	6,8	7,3	7,9	8,5	9,1	9,7	10,3	10,9	11,6	12,1	12,7	13,3	13,9	14,5	15,1	15,6	16,3	17,5	18,6	19,8	21,0	22,2	23,4
150		8,0	8,7	9,4	10,1	10,7	11,4	12,1	12,8	13,5	14,2	14,9	15,5	16,2	16,9	17,6	18,3	19,6	21,0	22,3	23,8	25,1	26,5
200			9,4	10,2	11,0	11,8	12,5	13,3	14,1	14,9	15,6	16,4	17,2	17,9	18,7	19,5	20,2	21,8	23,3	24,9	26,4	27,9	29,6
250				11,1	11,9	12,8	13,6	14,5	15,4	16,3	17,1	17,9	18,8	19,7	20,6	21,5	22,2	24,0	25,7	27,5	29,2	30,9	32,7
300					12,9	13,9	14,7	15,7	16,7	17,6	18,6	19,5	20,5	21,5	22,3	23,3	24,3	26,2	28,1	30,0	31,9	33,8	35,8
350						14,9	15,8	16,9	17,9	19,0	20,0	21,1	22,1	23,2	24,2	25,2	26,3	28,4	30,5	32,6	34,7	36,7	38,8
400							16,9	18,2	19,3	20,4	21,6	22,7	23,8	24,9	25,4	27,2	28,3	30,6	32,8	35,1	37,3	39,6	41,9
450								19,4	20,6	21,8	23,0	24,2	25,4	26,6	27,8	29,0	30,3	32,8	35,2	37,6	40,0	42,5	45,0
500									21,8	23,1	24,4	25,7	27,1	28,4	29,7	31,0	32,3	34,9	37,5	40,2	42,8	45,4	48,1
550										24,5	26,0	27,3	28,7	30,1	31,5	32,9	34,3	37,1	39,9	42,7	45,5	48,3	
600											27,4	28,8	30,4	31,9	33,3	34,9	36,3	39,3	42,2	45,2	48,2	51,2	
650												30,5	32,0	33,6	35,2	36,7	38,3	41,5	44,7	47,9	50,9		2и
700													33,7	35,3	37,0	38,6	40,4	43,7	47,0	50,4	53,7		
750														37,1	38,8	40,6	42,4	45,9	49,4	52,9			
800															40,7	42,5	44,3	48,1	51,7	55,4			
850																44,4	46,3	50,3	54,1				1и
900																	48,4	52,4	56,4				
950																		54,6					
1000																			56,8				

Клапаны ОЗ-60, ОЗ-90 канального типа в виде кассет



Коэффициент местного сопротивления ϵ клапанов ОЗ-60, ОЗ-90 канального типа

L, мм \ H, мм	100	150	200	250	300	350	400	450	500	550	600	650	700	750	800	850	900	1000	1100	1200	1300	1400	1500
100	1,53	1,4	1,28	1,18	1,1	1,02	0,95	0,88	0,83	0,8	0,77	0,63	0,6	0,58	0,54	0,52	0,5	0,45	0,44	0,42	0,4	0,38	0,38
150		1,11	0,94	0,87	0,81	0,75	0,71	0,67	0,63	0,61	0,6	0,57	0,54	0,52	0,48	0,46	0,44	0,42	0,41	0,4	0,39	0,38	0,38
200			0,72	0,67	0,63	0,59	0,56	0,54	0,52	0,5	0,48	0,46	0,44	0,43	0,42	0,41	0,4	0,38	0,37	0,36	0,34	0,33	0,33
250				0,54	0,5	0,47	0,43	0,42	0,4	0,39	0,39	0,38	0,37	0,37	0,36	0,36	0,35	0,33	0,32	0,31	0,3	0,29	0,29
300					0,45	0,4	0,37	0,35	0,33	0,32	0,32	0,31	0,31	0,3	0,3	0,3	0,29	0,29	0,28	0,27	0,26	0,25	0,25
350						0,36	0,33	0,31	0,29	0,28	0,27	0,26	0,26	0,25	0,25	0,25	0,24	0,24	0,23	0,22	0,21	0,2	0,2
400							0,3	0,28	0,26	0,25	0,25	0,24	0,24	0,23	0,23	0,23	0,22	0,22	0,21	0,2	0,19	0,18	0,18
450								0,25	0,24	0,23	0,22	0,22	0,21	0,21	0,2	0,2	0,19	0,19	0,18	0,17	0,16	0,15	0,15
500									0,21	0,2	0,19	0,19	0,19	0,18	0,18	0,18	0,17	0,17	0,16	0,15	0,14	0,13	0,13
550										0,18	0,17	0,16	0,15	0,15	0,15	0,14	0,14	0,13	0,13	0,13	0,11	0,11	
600											0,16	0,15	0,14	0,13	0,13	0,12	0,12	0,11	0,11	0,1	0,1	0,1	
650												0,14	0,13	0,12	0,12	0,11	0,11	0,1	0,1	0,09	0,09		2и
700													0,12	0,11	0,11	0,1	0,1	0,09	0,09	0,08	0,08		
750														0,11	0,1	0,1	0,1	0,09	0,08	0,08			
800															0,1	0,09	0,09	0,08	0,08	0,08			
850																0,09	0,08	0,07	0,07				
900																	0,08	0,07	0,07			1и	
950																		0,07					
1000																		0,07					

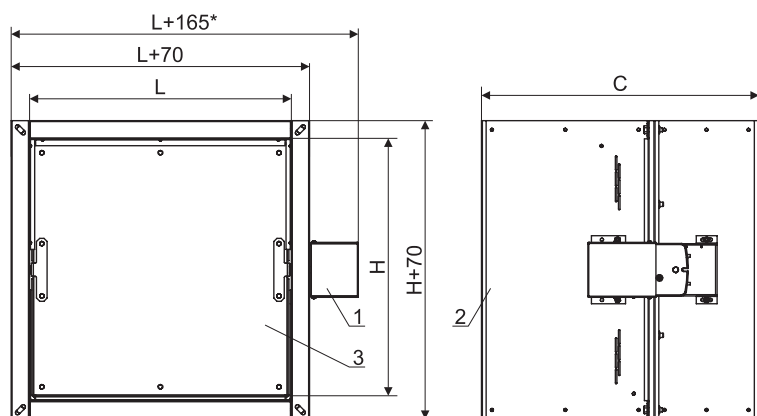
Площадь живого сечения клапанов ОЗ-60 прямоугольного сечения канального типа, м²

L, мм	100	150	200	250	300	350	400	450	500	550	600	650	700	750	800	850	900	950	1000	1050	1100	1150	1200	1250	1300	1350	1400	1450	1500
100	0,007	0,012	0,017	0,022	0,027	0,032	0,037	0,042	0,047	0,052	0,057	0,062	0,067	0,072	0,077	0,082	0,087	0,092	0,097	0,102	0,107	0,112	0,117	0,122	0,127	0,132	0,137	0,142	0,147
150		0,018	0,026	0,033	0,041	0,048	0,056	0,063	0,071	0,078	0,086	0,093	0,101	0,108	0,116	0,123	0,131	0,138	0,146	0,153	0,161	0,168	0,176	0,183	0,191	0,198	0,206	0,213	0,221
200			0,034	0,044	0,054	0,064	0,074	0,084	0,094	0,104	0,114	0,124	0,134	0,144	0,154	0,164	0,174	0,184	0,194	0,204	0,214	0,224	0,234	0,244	0,254	0,264	0,274	0,284	0,294
250				0,055	0,068	0,080	0,093	0,105	0,118	0,130	0,143	0,155	0,168	0,180	0,193	0,205	0,218	0,230	0,243	0,255	0,268	0,280	0,293	0,305	0,318	0,330	0,343	0,355	0,368
300					0,081	0,096	0,111	0,126	0,141	0,156	0,171	0,186	0,201	0,216	0,231	0,246	0,261	0,276	0,291	0,306	0,321	0,336	0,351	0,366	0,381	0,396	0,411	0,426	0,441
350						0,112	0,130	0,147	0,165	0,182	0,200	0,217	0,235	0,252	0,270	0,287	0,305	0,322	0,340	0,357	0,375	0,392	0,410	0,427	0,445	0,462	0,480	0,497	0,515
400							0,148	0,168	0,188	0,208	0,228	0,248	0,268	0,288	0,308	0,328	0,348	0,368	0,388	0,408	0,428	0,448	0,468	0,488	0,508	0,528	0,548	0,568	0,588
450								0,189	0,212	0,234	0,257	0,279	0,302	0,324	0,347	0,369	0,392	0,414	0,437	0,459	0,482	0,504	0,527	0,549	0,572	0,594	0,617	0,639	0,662
500									0,235	0,260	0,285	0,310	0,335	0,360	0,385	0,410	0,435	0,460	0,485	0,510	0,535	0,560	0,585	0,610	0,635	0,660	0,685	0,710	0,735
550										0,286	0,314	0,341	0,369	0,396	0,424	0,451	0,479	0,506	0,534	0,561	0,589	0,616	0,644	0,671	0,699	0,726	0,754		
600											0,342	0,372	0,402	0,432	0,462	0,492	0,522	0,552	0,582	0,612	0,642	0,672	0,702	0,732	0,762	0,792	0,822		
650												0,403	0,436	0,468	0,501	0,533	0,566	0,598	0,631	0,663	0,696	0,728	0,761	0,793	0,826				
700													0,469	0,504	0,539	0,574	0,609	0,644	0,679	0,714	0,749	0,784	0,819	0,854	0,889				
750														0,540	0,578	0,615	0,653	0,690	0,728	0,765	0,803	0,840	0,878						
800															0,616	0,656	0,696	0,736	0,776	0,816	0,856	0,896	0,936						
850																	0,697	0,740	0,782	0,825	0,867	0,910							
900																		0,783	0,828	0,873	0,918	0,963							
950																			0,874	0,922									
1000																													

Площадь живого сечения клапанов ОЗ-90 прямоугольного сечения канального типа, м²

L, мм	100	150	200	250	300	350	400	450	500	550	600	650	700	750	800	850	900	950	1000	1050	1100	1150	1200	1250	1300	1350	1400	1450	1500
100	0,006	0,011	0,016	0,021	0,026	0,031	0,036	0,041	0,046	0,051	0,056	0,061	0,066	0,071	0,076	0,081	0,086	0,091	0,096	0,101	0,106	0,111	0,116	0,121	0,126	0,131	0,136	0,141	0,146
150		0,017	0,024	0,032	0,039	0,047	0,054	0,062	0,069	0,077	0,084	0,092	0,099	0,107	0,114	0,122	0,129	0,137	0,144	0,152	0,159	0,167	0,174	0,182	0,189	0,197	0,204	0,212	0,219
200			0,032	0,042	0,052	0,062	0,072	0,082	0,092	0,102	0,112	0,122	0,132	0,142	0,152	0,162	0,172	0,182	0,192	0,202	0,212	0,222	0,232	0,242	0,252	0,262	0,272	0,282	0,292
250				0,053	0,065	0,078	0,090	0,103	0,115	0,128	0,140	0,153	0,165	0,178	0,190	0,203	0,215	0,228	0,240	0,253	0,265	0,278	0,290	0,303	0,315	0,328	0,340	0,353	0,365
300					0,078	0,093	0,108	0,123	0,138	0,153	0,168	0,183	0,198	0,213	0,228	0,243	0,258	0,273	0,288	0,303	0,318	0,333	0,348	0,363	0,378	0,393	0,408	0,423	0,438
350						0,109	0,126	0,144	0,161	0,179	0,196	0,214	0,231	0,249	0,266	0,284	0,301	0,319	0,336	0,354	0,371	0,389	0,406	0,424	0,441	0,459	0,476	0,494	0,511
400							0,144	0,164	0,184	0,204	0,224	0,244	0,264	0,284	0,304	0,324	0,344	0,364	0,384	0,404	0,424	0,444	0,464	0,484	0,504	0,524	0,544	0,564	0,584
450								0,185	0,207	0,230	0,252	0,275	0,297	0,320	0,342	0,365	0,387	0,410	0,432	0,455	0,477	0,500	0,522	0,545	0,567	0,590	0,612	0,635	0,657
500									0,230	0,255	0,280	0,305	0,330	0,355	0,380	0,405	0,430	0,455	0,480	0,505	0,530	0,555	0,580	0,605	0,630	0,655	0,680	0,705	0,730
550										0,281	0,308	0,336	0,363	0,391	0,418	0,446	0,473	0,501	0,528	0,556	0,583	0,611	0,638	0,666	0,693	0,721	0,748		
600											0,336	0,366	0,396	0,426	0,456	0,486	0,516	0,546	0,576	0,606	0,636	0,666	0,696	0,726	0,756	0,786	0,816		
650												0,397	0,429	0,462	0,494	0,527	0,559	0,592	0,624	0,657	0,689	0,722	0,754	0,787	0,819				
700													0,462	0,497	0,532	0,567	0,602	0,637	0,672	0,707	0,742	0,777	0,812	0,847	0,882				
750														0,533	0,570	0,608	0,645	0,683	0,720	0,758	0,795	0,833	0,870						
800															0,608	0,648	0,688	0,728	0,768	0,808	0,848	0,888	0,928						
850																0,689	0,731	0,774	0,816	0,859	0,901								
900																	0,774	0,819	0,864	0,909	0,954								
950																		0,865	0,912										
1000																			0,960										

Клапан ОЗ-120 прямоугольного сечения канального типа



- 1 - электропривод
- 2 - корпус клапана
- 3 - заслонка
- L*H - проходное сечение клапана, мм
- * - Справочный размер, зависящий от типа привода

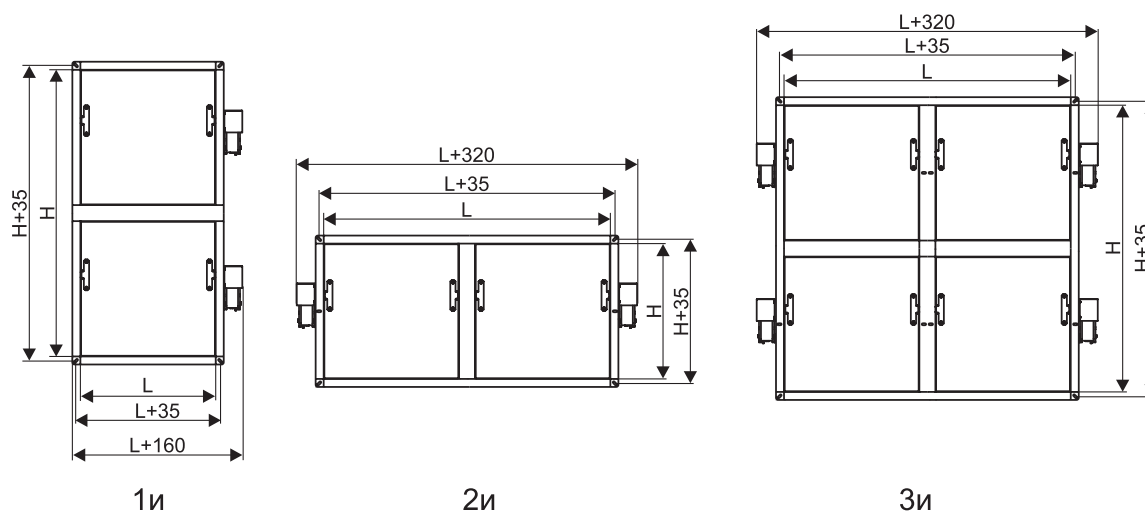
Габаритные и присоединительные размеры клапана ОЗ-120 прямоугольного сечения канального типа

Н, мм	150	200	250	300	350	400	450	500	550	600	650	700	750	800	850	900	950	1000
С, мм	370	370	370	370	405	430	480	530	580	630	680	730	780	830	880	930	980	1030

Масса клапанов ОЗ-120 прямоугольного сечения канального типа, кг

L, мм \ H, мм	150	200	250	300	350	400	450	500	550	600	650	700	750	800	850	900	950	1000	1100	1200	1300	1400	1500
150	8,2	8,9	9,6	10,3	11,0	11,6	12,3	13,0	13,7	15,8	16,6	17,4	18,2	19,0	19,8	20,6	21,4	22,1	23,7	25,3	26,9	28,5	29,7
200		9,6	10,4	11,2	12,0	12,8	13,4	14,1	14,8	17,3	18,1	18,9	19,7	20,5	21,2	22,0	22,8	23,6	25,2	26,8	28,4	29,9	31,5
250			11,2	12,1	13,0	13,9	14,7	15,5	16,3	18,8	19,7	20,6	21,5	22,4	23,3	24,2	25,2	26,0	27,8	30,7	32,5	34,4	36,2
300				13,1	13,9	14,8	15,7	16,6	17,5	20,3	21,4	22,4	23,4	24,4	25,4	26,4	27,5	28,5	30,5	32,5	34,6	36,6	38,6
350					15,0	15,9	16,8	17,7	18,4	21,8	22,9	24,1	25,2	26,3	27,5	28,6	29,7	30,8	33,1	35,4	37,6	39,9	42,1
400						17,1	18,2	19,3	20,5	23,3	24,4	25,5	26,7	27,8	28,9	30,3	31,6	33,0	35,7	38,4	41,1	43,8	46,6
450							19,5	20,7	21,8	25,1	26,4	27,8	29,2	30,5	31,9	33,2	34,6	35,9	38,6	41,4	44,1	46,8	49,5
500								21,9	23,3	26,3	27,8	29,3	30,7	32,0	33,7	35,1	36,6	38,1	41,0	44,0	46,9	49,8	52,8
550									24,6	27,7	29,2	30,6	32,1	33,6	35,0	36,5	38,0	39,4	42,4	45,3	48,3	51,2	
600										30,3	31,9	33,4	35,0	36,6	38,2	39,8	41,4	42,9	46,1	49,3	52,4	55,6	
650											33,4	35,1	36,7	38,5	40,2	41,9	43,6	45,3	48,7	52,1	55,5		2и
700												36,4	37,0	40,3	42,0	43,7	45,4	47,1	50,5	53,9	57,3		
750													40,6	42,4	44,2	46,1	47,8	48,5	53,2	56,8			
800														44,3	46,1	47,9	49,7	51,5	55,1	58,8			
850															48,3	50,3	52,3	54,4	58,4			1и	
900																52,3	54,5	56,6	60,9				
950																	56,7	58,9					
1000																		61,2					

Клапаны ОЗ-120 канального типа в виде кассет

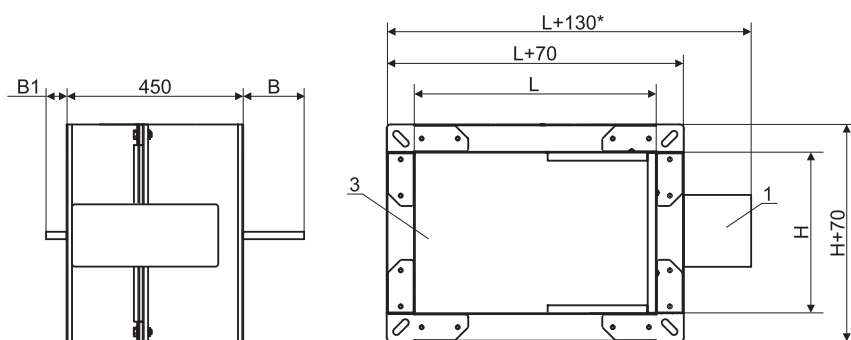


Коэффициент местного сопротивления ϵ клапанов ОЗ-120 прямоугольного сечения канального типа

L, мм \ H, мм	150	200	250	300	350	400	450	500	550	600	650	700	750	800	850	900	1000	1100	1200	1300	1400	1500
150	1,11	0,94	0,87	0,81	0,75	0,71	0,67	0,63	0,61	0,6	0,57	0,54	0,52	0,48	0,46	0,44	0,42	0,41	0,4	0,39	0,38	0,38
200		0,72	0,67	0,63	0,59	0,56	0,54	0,52	0,5	0,48	0,46	0,44	0,43	0,42	0,41	0,4	0,38	0,37	0,36	0,34	0,33	0,33
250			0,54	0,5	0,47	0,43	0,42	0,4	0,39	0,39	0,38	0,37	0,37	0,36	0,36	0,35	0,33	0,32	0,31	0,3	0,29	0,29
300				0,45	0,4	0,37	0,35	0,33	0,32	0,32	0,31	0,31	0,3	0,3	0,3	0,29	0,29	0,28	0,27	0,26	0,25	0,25
350					0,36	0,33	0,31	0,29	0,28	0,27	0,26	0,26	0,25	0,25	0,25	0,24	0,24	0,23	0,22	0,21	0,2	0,2
400						0,3	0,28	0,26	0,25	0,25	0,24	0,24	0,23	0,23	0,23	0,22	0,22	0,21	0,2	0,19	0,18	0,18
450							0,25	0,24	0,23	0,22	0,22	0,21	0,21	0,2	0,2	0,19	0,19	0,18	0,17	0,16	0,15	0,15
500								0,21	0,2	0,19	0,19	0,19	0,18	0,18	0,18	0,17	0,17	0,16	0,15	0,14	0,13	0,13
550									0,18	0,17	0,16	0,15	0,15	0,15	0,14	0,14	0,13	0,13	0,13	0,11	0,11	
600										0,16	0,15	0,14	0,13	0,13	0,12	0,12	0,11	0,11	0,1	0,1	0,1	
650											0,14	0,13	0,12	0,12	0,11	0,11	0,1	0,1	0,09	0,09		2и
700												0,12	0,11	0,11	0,1	0,1	0,09	0,09	0,08	0,08		
750													0,11	0,1	0,1	0,1	0,09	0,08	0,08			
800														0,1	0,09	0,09	0,08	0,08	0,08			
850															0,09	0,08	0,07	0,07			1и	
900																0,08	0,07	0,07				
950																	0,07					
1000																	0,07					

Площадь живого сечения клапанов ОЗ-120 прямоугольного сечения канального типа, м²

L, мм H, мм	150	200	250	300	350	400	450	500	550	600	650	700	750	800	850	900	950	1000	1050	1100	1150	1200	1250	1300	1350	1400	1450	1500
150	0,015	0,023	0,030	0,038	0,045	0,053	0,060	0,068	0,075	0,083	0,090	0,098	0,105	0,113	0,120	0,128	0,135	0,143	0,150	0,158	0,165	0,173	0,180	0,188	0,195	0,203	0,210	0,218
200		0,030	0,040	0,050	0,060	0,070	0,080	0,090	0,100	0,110	0,120	0,130	0,140	0,150	0,160	0,170	0,180	0,190	0,200	0,210	0,220	0,230	0,240	0,250	0,260	0,270	0,280	0,290
250			0,050	0,063	0,075	0,088	0,100	0,113	0,125	0,138	0,150	0,163	0,175	0,188	0,200	0,213	0,225	0,238	0,250	0,263	0,275	0,288	0,300	0,313	0,325	0,338	0,350	0,363
300				0,075	0,090	0,105	0,120	0,135	0,150	0,165	0,180	0,195	0,210	0,225	0,240	0,255	0,270	0,285	0,300	0,315	0,330	0,345	0,360	0,375	0,390	0,405	0,420	0,435
350					0,105	0,123	0,140	0,158	0,175	0,193	0,210	0,228	0,245	0,263	0,280	0,298	0,315	0,333	0,350	0,368	0,385	0,403	0,420	0,438	0,455	0,473	0,490	0,508
400						0,140	0,160	0,180	0,200	0,220	0,240	0,260	0,280	0,300	0,320	0,340	0,360	0,380	0,400	0,420	0,440	0,460	0,480	0,500	0,520	0,540	0,560	0,580
450							0,180	0,203	0,225	0,248	0,270	0,293	0,315	0,338	0,360	0,383	0,405	0,428	0,450	0,473	0,495	0,518	0,540	0,563	0,585	0,608	0,630	0,653
500								0,225	0,250	0,275	0,300	0,325	0,350	0,375	0,400	0,425	0,450	0,475	0,500	0,525	0,550	0,575	0,600	0,625	0,650	0,675	0,700	0,725
550									0,275	0,303	0,330	0,358	0,385	0,413	0,440	0,468	0,495	0,523	0,550	0,578	0,605	0,633	0,660	0,688	0,715	0,743		
600										0,330	0,360	0,390	0,420	0,450	0,480	0,510	0,540	0,570	0,600	0,630	0,660	0,690	0,720	0,750	0,780	0,810		
650											0,390	0,423	0,455	0,488	0,520	0,553	0,585	0,618	0,650	0,683	0,715	0,748	0,780	0,813				
700												0,455	0,490	0,525	0,560	0,595	0,630	0,665	0,700	0,735	0,770	0,805	0,840	0,875				
750													0,525	0,563	0,600	0,638	0,675	0,713	0,750	0,788	0,825	0,863						
800														0,600	0,640	0,680	0,720	0,760	0,800	0,840	0,880	0,920						
850															0,680	0,723	0,765	0,808	0,850	0,893								
900																0,765	0,810	0,855	0,900	0,945								
950																	0,855	0,903										
1000																		0,950										

Клапан ОЗ-180 прямоугольного сечения канального типа


1 - электропривод

2 - корпус клапана

3 - заслонка

L*H - проходное сечение клапана, мм

B, B1 - вылет заслонки за корпус клапана

* - Справочный размер, зависящий от типа привода.

Величина вылета заслонки клапанов ОЗ-180 прямоугольного сечения канального типа

Н, мм	200	250	300	350	400	450	500	550	600	650	700	750	800	850	900	950	1000
В, мм	0	0	0	0	0	20	45	70	95	120	145	170	195	220	245	270	295
В1, мм	0	0	0	0	0	0	0	10	35	60	85	110	135	160	185	210	235

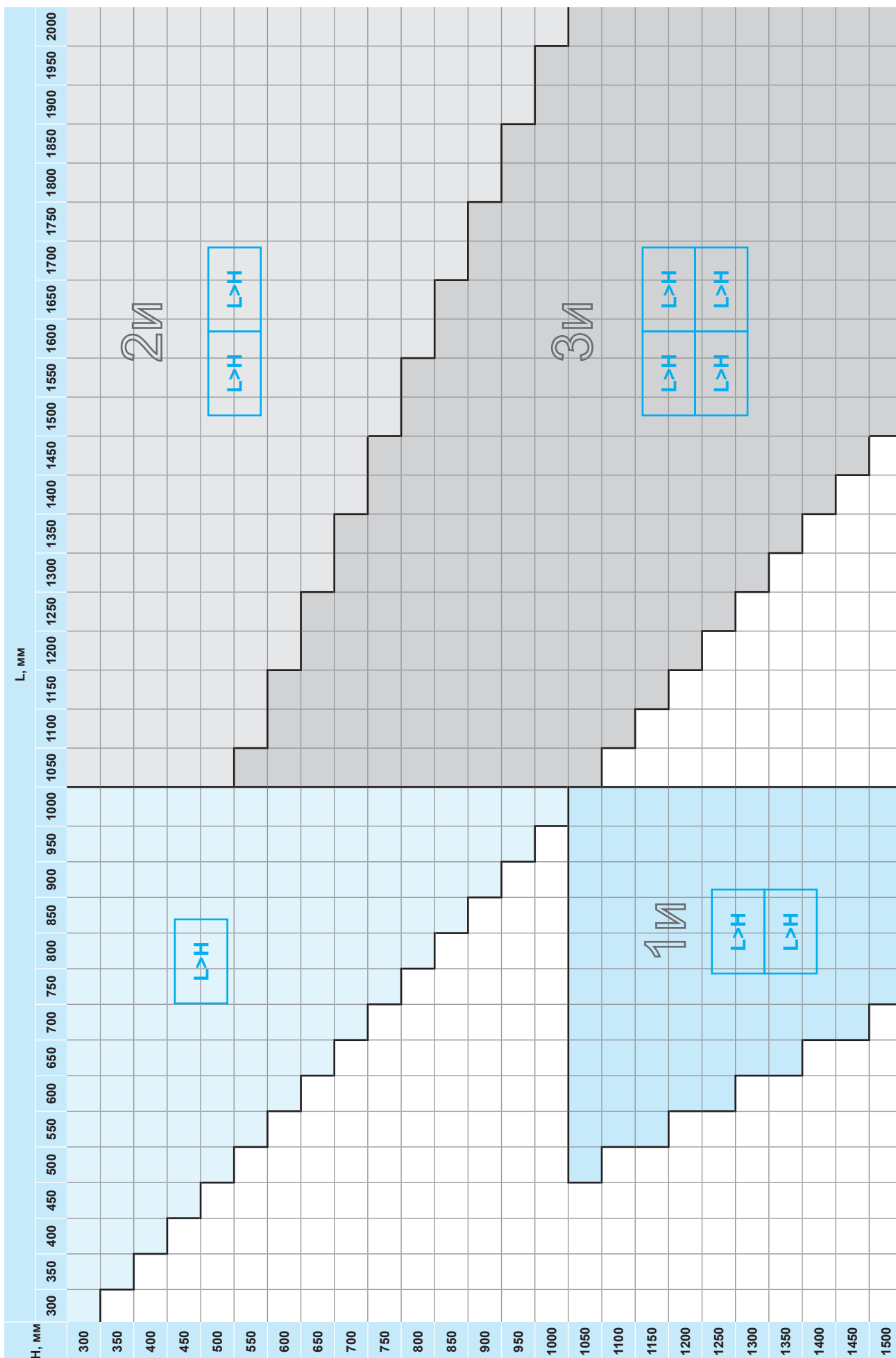
Масса клапанов ОЗ-180 прямоугольного сечения канального типа, кг

L, мм \ H, мм	200	250	300	350	400	450	500	550	600	650	700	750	800	850	900	950	1000	1100	1200	1300	1400	1500
200	12,6	13,7	14,8	15,9	17,0	18,1	19,2	20,3	21,4	22,5	23,6	24,7	25,8	26,8	27,9	29,0	30,1	32,3	34,5	36,7	38,8	41,0
250		14,9	16,1	17,4	18,6	19,8	21,0	22,2	23,4	24,6	25,8	27,1	28,3	29,5	30,7	31,9	33,1	35,6	38,0	40,4	42,8	45,3
300			18,0	18,8	20,1	21,5	22,8	24,1	25,5	26,8	28,1	29,5	30,8	32,1	33,5	34,8	36,1	38,8	41,5	44,1	46,8	49,5
350				20,2	21,7	23,1	24,6	26,1	27,5	29,0	30,4	31,9	33,3	34,8	36,2	37,7	39,1	42,1	45,0	47,9	50,8	53,7
400					23,2	24,8	26,4	28,0	29,5	31,1	32,7	34,3	35,9	37,4	39,0	40,6	42,2	45,3	48,5	51,6	54,8	57,9
450						26,5	28,2	29,9	31,6	33,3	35,0	36,7	38,4	40,1	40,5	43,5	45,2	48,6	52,0	55,4	58,8	62,2
500							30,0	31,8	33,6	35,4	37,3	39,1	40,9	42,7	44,5	46,4	48,2	51,8	55,5	59,1	62,7	66,4
550								33,7	35,7	37,6	39,5	41,5	43,4	45,4	47,3	49,2	51,2	55,1	59,0	62,8	66,7	
600									37,7	39,8	41,8	43,9	46,0	48,0	50,1	52,1	54,2	58,3	62,5	66,6	70,7	
650										41,9	44,1	46,3	48,5	50,7	52,8	55,0	57,2	61,6	65,9	70,3		2и
700											46,4	48,7	51,0	53,3	55,6	57,9	60,2	64,8	69,4	74,1		
750												51,1	53,5	56,0	58,4	60,8	63,2	68,1	72,9			
800													56,1	58,6	61,2	63,7	66,2	71,3	76,4			
850														61,2	63,9	66,6	69,3	74,6			1и	
900															66,7	69,5	72,3	77,9				
950																72,4	75,3					
1000																	78,3					

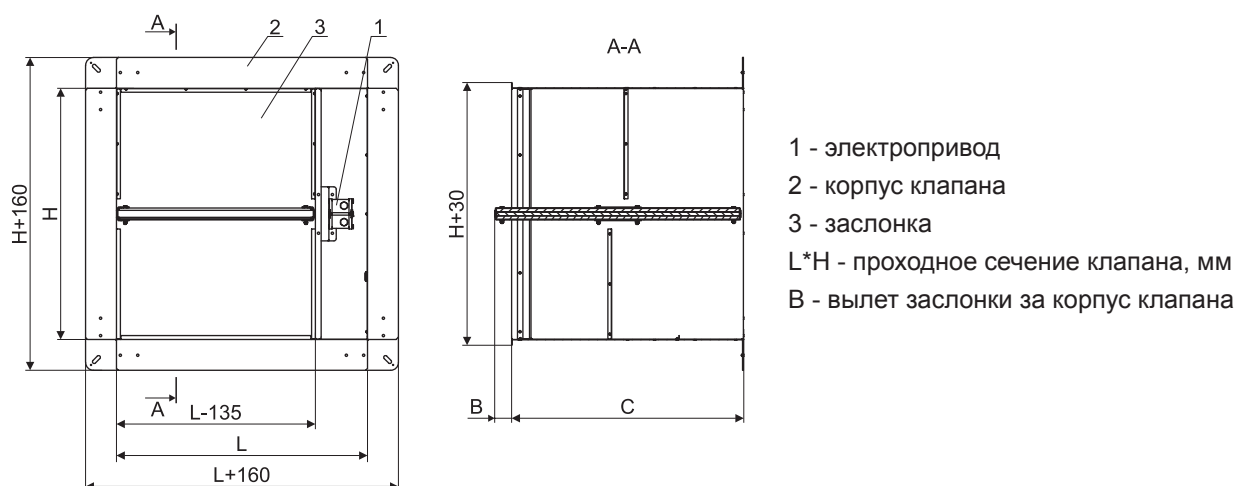
Площадь живого сечения клапанов ОЗ-180 прямоугольного сечения канального типа, м²

L, мм	200	250	300	350	400	450	500	550	600	650	700	750	800	850	900	950	1000	1050	1100	1150	1200	1250	1300	1350	1400	1450	1500
200	0,024	0,034	0,044	0,054	0,064	0,074	0,084	0,094	0,104	0,114	0,124	0,134	0,144	0,154	0,164	0,174	0,184	0,194	0,204	0,214	0,224	0,234	0,244	0,254	0,264	0,274	0,284
250		0,043	0,056	0,068	0,081	0,093	0,106	0,118	0,131	0,143	0,156	0,168	0,181	0,193	0,206	0,218	0,231	0,243	0,256	0,268	0,281	0,293	0,306	0,318	0,331	0,343	0,356
300			0,067	0,082	0,097	0,112	0,127	0,142	0,157	0,172	0,187	0,202	0,217	0,232	0,247	0,262	0,277	0,292	0,307	0,322	0,337	0,352	0,367	0,382	0,397	0,412	0,427
350				0,095	0,113	0,130	0,148	0,165	0,183	0,200	0,218	0,235	0,253	0,270	0,288	0,305	0,323	0,340	0,358	0,375	0,393	0,410	0,428	0,445	0,463	0,480	0,498
400					0,129	0,149	0,169	0,189	0,209	0,229	0,249	0,269	0,289	0,309	0,329	0,349	0,369	0,389	0,409	0,429	0,449	0,469	0,489	0,509	0,529	0,549	0,569
450						0,167			0,235	0,257	0,280	0,302	0,325	0,347	0,370	0,392	0,415	0,437	0,460	0,482	0,505	0,527	0,550	0,572	0,595	0,617	0,640
500							0,211	0,236	0,261	0,286	0,311	0,336	0,361	0,386	0,411	0,436	0,461	0,486	0,511	0,536	0,561	0,586	0,611	0,636	0,661	0,686	0,711
550								0,260	0,287	0,315	0,342	0,370	0,397	0,425	0,452	0,480	0,507	0,535	0,562	0,590	0,617	0,645	0,672	0,700	0,727		
600									0,313	0,343	0,373	0,403	0,433	0,463	0,493	0,523	0,553	0,583	0,613	0,643	0,673	0,703	0,733	0,763	0,793		
650										0,372	0,404	0,437	0,469	0,502	0,534	0,567	0,599	0,632	0,664	0,697	0,729	0,762	0,794				
700											0,435	0,470	0,505	0,540	0,575	0,610	0,645	0,680	0,715	0,750	0,785	0,820	0,855				
750												0,504	0,542	0,579	0,617	0,654	0,692	0,729	0,767	0,804	0,842						
800													0,578	0,618	0,658	0,698	0,738	0,778	0,818	0,858	0,898						
850															0,656	0,699	0,741	0,784	0,826	0,869							
900																0,740	0,785	0,830	0,875	0,920							
950																	0,828	0,876									
1000																		0,922									

Типоразмеры клапанов ОЗ прямоугольного сечения стенового типа



Клапан ОЗ-60 прямоугольного сечения стенового типа



Габаритные размеры клапана ОЗ-60 прямоугольного сечения стенового типа

Н, мм	300*	350*	400	450	500	550	600	650	700	750	800	850	900	950	1000
С, мм	300	350	350	400	400	450	450	500	500	550	550	600	600	650	650
В, мм (не более)	0	0	50	50	100	100	150	150	200	200	250	250	300	300	350

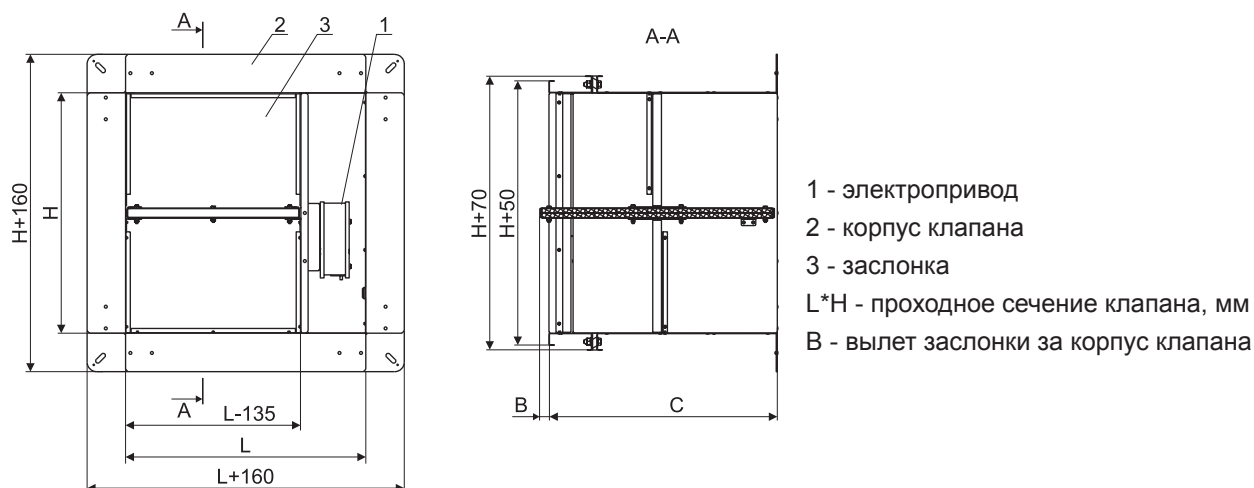
* Электромагнитный привод (ЭМ) на данный типоразмер не устанавливается.

Вылет заслонки за пределы корпуса на лицевой стороне клапана отсутствует.

Масса клапанов ОЗ-60 прямоугольного сечения стенового типа, кг

L, мм H, мм	300	350	400	450	500	550	600	650	700	750	800	850	900	950	1000	1050	1100	1150	1200	1250	1300	1350	1400	1450	1500	
300	9,8	11,5	13,3	15,2	17,2	19,3	21,5	22,8	24,1	25,4	26,7	28	29,3	30,6	31,9											
350		12,6	14,5	16,6	18,7	20,9	23,3	24,7	26,1	27,6	29	30,4	31,8	33,2	34,6											
400			15,8	17,9	20,2	22,6	25,1	26,7	28,2	29,7	31,3	32,8	34,3	35,9	37,4											
450				19,3	21,8	24,3	27	28,6	30,3	32	33,6	35,2	36,9	34,5	40,1											
500					23,3	26	28,8	30,6	32,3	34,1	35,9	37,6	39,4	41,1	42,9											
550						27,7	30,7	32,5	34,4	36,3	38,1	40	41,9	43,7	45,6											
600							32,5	34,5	36,5	38,5	40,4	42,4	44,4	46,4	48,4											
650								36,4	38,5	40,6	42,7	44,8	46,9	49	51,1											
700									40,6	42,8	45	47,3	49,5	51,7	53,9											
750										45	47,3	49,6	52	54,3	56,6											
800											49,6	52,1	54,5	56,9	59,4											
850												54,5	57	59,6	62,1											
900													59,5	62,2	64,9											
950														64,9	67,6											
1000															-	70,4										

Клапан ОЗ-90 прямоугольного сечения стенового типа



Габаритные размеры клапана ОЗ-90 прямоугольного сечения стенового типа

Н, мм	300*	350*	400	450	500	550	600	650	700	750	800	850	900	950	1000
С, мм	300	300	300	350	350	400	400	450	450	500	500	550	550	600	600
В, мм (не более)	0	50	100	100	150	150	200	200	250	250	300	300	350	350	400

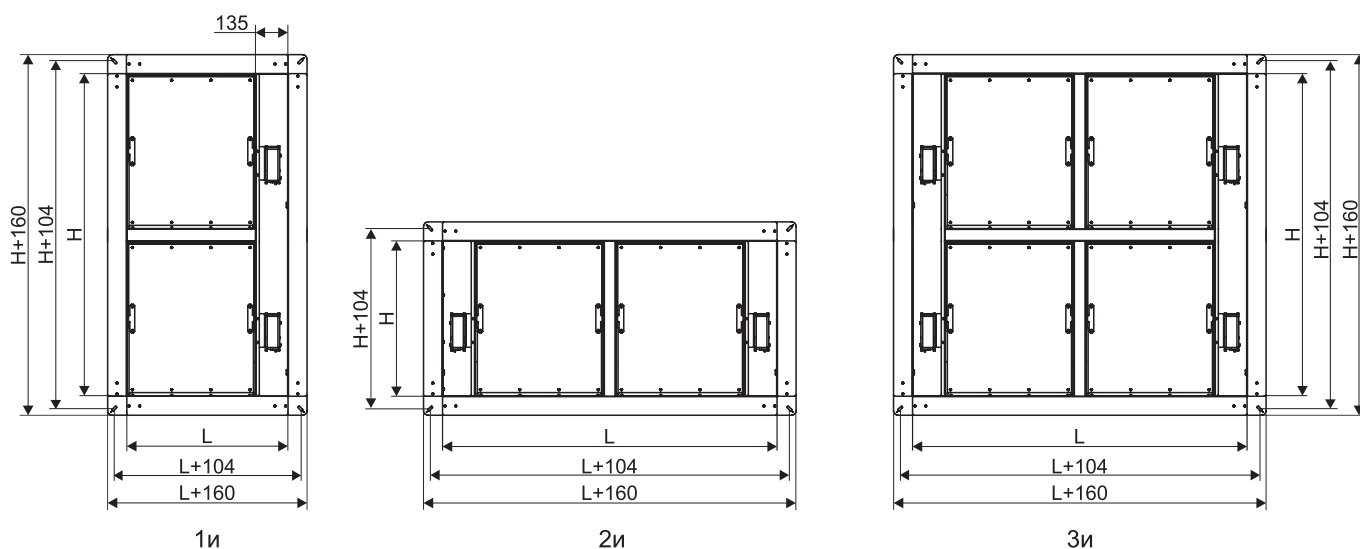
* Электромагнитный привод (ЭМ) на данный типоразмер не устанавливается.

Вылет заслонки за пределы корпуса на лицевой стороне клапана отсутствует.

Масса клапанов ОЗ-90 прямоугольного сечения стенового типа, кг

L, мм	300	350	400	450	500	550	600	650	700	750	800	850	900	950	1000	1050	1100	1150	1200	1250	1300	1350	1400	1450	1500	
Н, мм																										
300	17,9	19,5	20,9	21,9	23,9	25,4	26,9	28,6	30,2	31,9	33,7	35,7	37,5	39,5	41,5											
350		20,6	22	23,7	25,2	26,8	28,5	30,2	32	33,8	35,7	37,8	39,7	41,8	43,8											
400			23,2	24,9	26,6	28,3	30,1	31,9	33,8	35,7	37,7	39,8	41,9	44,1	46,3											
450				26,3	28,1	29,9	31,8	33,7	35,7	37,7	39,8	42,1	44,3	46,5	48,8											
500					29,4	31,4	33,3	35,4	37,5	39,6	41,8	44,2	46,5	48,8	51,2											
550						32,8	34,9	37	39,2	41,5	43,8	46,3	48,7	51,1	53,7											
600							36,5	38,7	41	43,4	45,8	48,4	50,9	53,4	56,1											
650								40,4	42,8	45,3	47,8	50,5	53,1	55,8	58,5											
700									44,6	47,2	49,8	52,6	55,3	58,1	60,9											
750										49	51,8	54,7	57,5	60,4	63,3											
800											53,8	56,8	59,7	62,7	65,7											
850												59	62	65,1	68,3											
900													64,2	67,4	70,7											
950														69,7	73,1											
1000															75,5											

Клапаны ОЗ-60, ОЗ-90 стенового типа в виде кассет



Площадь живого сечения клапанов ОЗ-60 стенового типа, м²

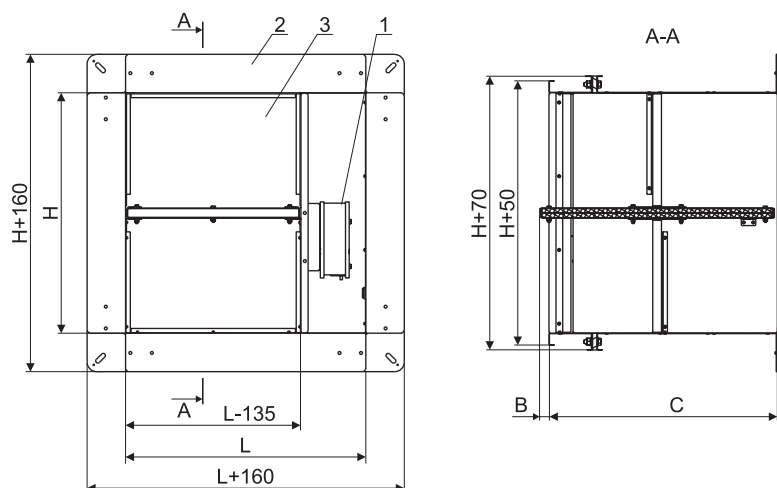
L, мм	300	350	400	450	500	550	600	650	700	750	800	850	900	950	1000	1050	1100	1150	1200	1250	1300	1350	1400	1450	1500	
300	0,038	0,045	0,053	0,06	0,067	0,074	0,082	0,089	0,096	0,103	0,111	0,118	0,125	0,132	0,14											
350		0,061	0,071	0,081	0,091	0,1	0,11	0,12	0,13	0,139	0,149	0,159	0,169	0,178	0,188											
400			0,09	0,102	0,114	0,126	0,139	0,151	0,163	0,175	0,188	0,2	0,212	0,224	0,237											
450				0,123	0,138	0,152	0,167	0,182	0,197	0,211	0,226	0,241	0,256	0,27	0,285											
500					0,161	0,178	0,196	0,213	0,23	0,247	0,265	0,282	0,299	0,316	0,334											
550						0,204	0,224	0,244	0,264	0,283	0,303	0,323	0,343	0,362	0,382											
600							0,253	0,275	0,297	0,319	0,342	0,364	0,386	0,408	0,431											
650								0,306	0,331	0,355	0,38	0,405	0,43	0,454	0,479											
700									0,364	0,391	0,419	0,446	0,473	0,5	0,528											
750										0,427	0,457	0,487	0,516	0,546	0,576											
800											0,495	0,528	0,56	0,592	0,624											
850												0,569	0,603	0,638	0,673											
900													0,647	0,684	0,721											
950														0,73	0,77											
1000															0,818											

Площадь живого сечения клапанов ОЗ-90 стенового типа, м²

L, мм	300	350	400	450	500	550	600	650	700	750	800	850	900	950	1000	1050	1100	1150	1200	1250	1300	1350	1400	1450	1500	
300	0,035	0,042	0,05	0,057	0,064	0,071	0,079	0,086	0,093	0,1	0,108	0,115	0,122	0,129	0,137											
350		0,058	0,068	0,077	0,087	0,097	0,107	0,116	0,126	0,136	0,146	0,155	0,165	0,175	0,185											
400			0,086	0,098	0,11	0,122	0,135	0,147	0,159	0,171	0,184	0,196	0,208	0,22	0,233											
450				0,118	0,133	0,148	0,163	0,177	0,192	0,207	0,222	0,236	0,251	0,266	0,281											
500					0,156	0,173	0,19	0,208	0,225	0,242	0,259	0,277	0,294	0,311	0,328											
550						0,199	0,218	0,238	0,258	0,278	0,297	0,317	0,337	0,357	0,376											
600							0,246	0,269	0,291	0,313	0,335	0,358	0,38	0,402	0,424											
650								0,299	0,324	0,349	0,373	0,398	0,423	0,448	0,472											
700									0,357	0,384	0,411	0,439	0,466	0,493	0,52											
750										0,42	0,449	0,479	0,509	0,539	0,568											
800											0,487	0,52	0,552	0,584	0,616											
850												0,56	0,595	0,63	0,664											
900													0,638	0,675	0,712											
950														0,721	0,76											
1000															0,808											

Кoeffициент местного сопротивления ϵ клапанов O3-60, O3-90 стенового типа

L, мм H, мм	300	350	400	450	500	550	600	650	700	750	800	850	900	950	1000	1050	1100	1150	1200	1250	1300	1350	1400	1450	1500	
300	0,6	0,53	0,49	0,47	0,44	0,43	0,43	0,41	0,41	0,4	0,4	0,4	0,39	0,39	0,39											
350		0,48	0,44	0,41	0,39	0,37	0,36	0,35	0,35	0,33	0,33	0,33	0,32	0,32	0,32											
400			0,4	0,37	0,35	0,33	0,33	0,32	0,32	0,31	0,31	0,31	0,29	0,29	0,29											
450				0,33	0,32	0,31	0,29	0,29	0,28	0,28	0,27	0,27	0,25	0,25	0,25							2и				
500					0,28	0,27	0,25	0,25	0,25	0,24	0,24	0,24	0,23	0,23	0,23											
550						0,24	0,23	0,21	0,2	0,2	0,2	0,19	0,19	0,18	0,17											
600							0,21	0,2	0,19	0,17	0,17	0,16	0,16	0,15	0,15											
650								0,19	0,17	0,16	0,16	0,15	0,15	0,14	0,13											
700									0,16	0,15	0,15	0,13	0,13	0,13	0,12											
750										0,15	0,13	0,13	0,13	0,13	0,12											
800											0,13	0,12	0,12	0,11	0,11											
850												0,12	0,11	0,1	0,09							1и				
900													0,11	0,1	0,09											
950														0,101	0,09											
1000															0,09											

Клапан ОЗ-120 прямоугольного сечения стенового типа


- 1 - электропривод
- 2 - корпус клапана
- 3 - заслонка
- L*H - проходное сечение клапана, мм
- B, B1 - вылет заслонки за корпус клапана

Габаритные размеры клапана ОЗ-120 прямоугольного сечения стенового типа

Н, мм	300*	350*	400	450	500	550	600	650	700	750	800	850	900	950	1000
С, мм	300	350	350	400	400	450	450	500	500	550	550	600	600	650	650
В, мм (не более)	0	0	50	50	100	100	150	150	200	200	250	250	300	300	350

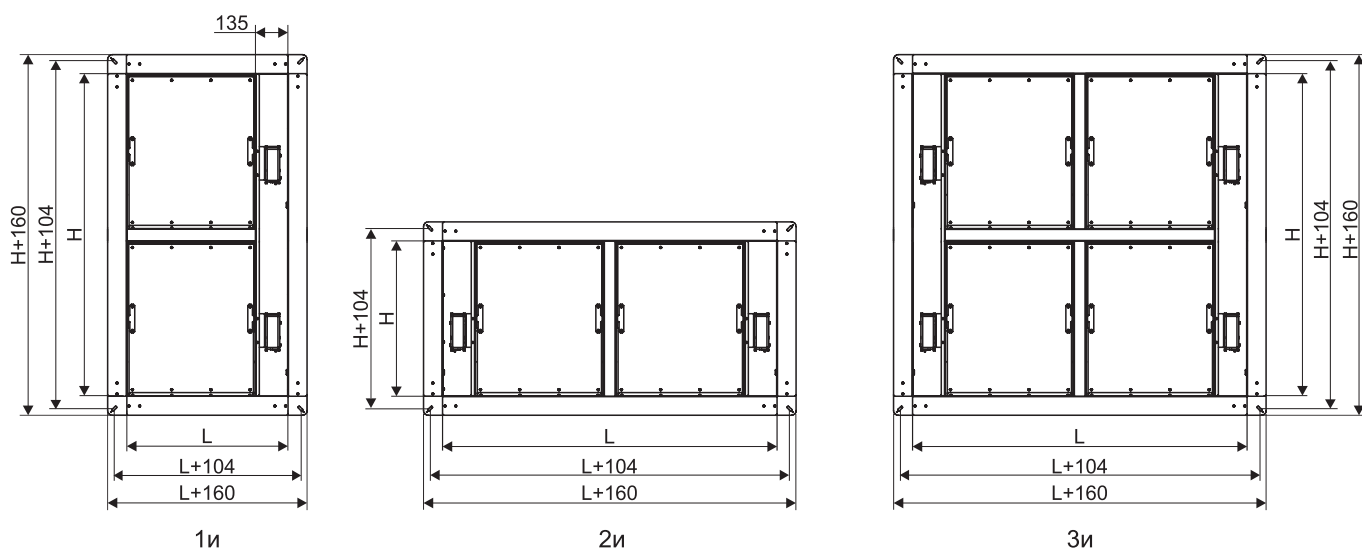
* Электромагнитный привод не устанавливается.

Вылет заслонки за пределы корпуса на лицевой стороне клапана отсутствует.

Масса клапанов ОЗ-120 прямоугольного сечения стенового типа, кг

L, мм \ H, мм	300	350	400	450	500	550	600	650	700	750	800	850	900	950	1000	1050	1100	1150	1200	1250	1300	1350	1400	1450	1500	
300	17,9	19,5	20,9	21,9	23,9	25,4	26,9	28,6	30,2	31,9	33,7	35,7	37,5	39,5	41,5											
350		20,6	22	23,7	25,2	26,8	28,5	30,2	32	33,8	35,7	37,8	39,7	41,8	43,8											
400			23,2	24,9	26,6	28,3	30,1	31,9	33,8	35,7	37,7	39,8	41,9	44,1	46,3											
450				26,3	28,1	29,9	31,8	33,7	35,7	37,7	39,8	42,1	44,3	46,5	48,8								2и			
500					29,4	31,4	33,3	35,4	37,5	39,6	41,8	44,2	46,5	48,8	51,2											
550						32,8	34,9	37	39,2	41,5	43,8	46,3	48,7	51,1	53,7											
600							36,5	38,7	41	43,4	45,8	48,4	50,9	53,4	56,1											
650								40,4	42,8	45,3	47,8	50,5	53,1	55,8	58,5											
700									44,6	47,2	49,8	52,6	55,3	58,1	60,9											
750										49	51,8	54,7	57,5	60,4	63,3											
800											53,8	56,8	59,7	62,7	65,7											
850												59	62	65,1	68,3											
900													64,2	67,4	70,7											
950														69,7	73,1											
1000															75,5											

Клапаны ОЗ-120 стенового типа в виде кассет



Коэффициент местного сопротивления ϵ клапанов ОЗ-120 стенового типа

L, мм	300	350	400	450	500	550	600	650	700	750	800	850	900	950	1000	1050	1100	1150	1200	1250	1300	1350	1400	1450	1500	
300	0,6	0,53	0,49	0,47	0,44	0,43	0,43	0,41	0,41	0,4	0,4	0,4	0,39	0,39	0,39											
350		0,48	0,44	0,41	0,39	0,37	0,36	0,35	0,35	0,33	0,33	0,33	0,32	0,32	0,32											
400			0,4	0,37	0,35	0,33	0,33	0,32	0,32	0,31	0,31	0,31	0,29	0,29	0,29											
450				0,33	0,32	0,31	0,29	0,29	0,28	0,28	0,27	0,27	0,25	0,25	0,25											
500					0,28	0,27	0,25	0,25	0,25	0,24	0,24	0,24	0,23	0,23	0,23											
550						0,24	0,23	0,21	0,2	0,2	0,2	0,19	0,19	0,18	0,17											
600							0,21	0,2	0,19	0,17	0,17	0,16	0,16	0,15	0,15											
650								0,19	0,17	0,16	0,16	0,15	0,15	0,14	0,13											
700									0,16	0,15	0,15	0,13	0,13	0,13	0,12											
750										0,15	0,13	0,13	0,13	0,13	0,12											
800											0,13	0,12	0,12	0,11	0,11											
850												0,12	0,11	0,1	0,09											
900													0,11	0,1	0,09											
950														0,1	0,09											
1000															0,09											

Площадь живого сечения клапанов ОЗ-120 стенового типа, м²

L, мм	300	350	400	450	500	550	600	650	700	750	800	850	900	950	1000	1050	1100	1150	1200	1250	1300	1350	1400	1450	1500	
300	0,035	0,042	0,05	0,057	0,064	0,071	0,079	0,086	0,093	0,1	0,108	0,115	0,122	0,129	0,137											
350		0,058	0,068	0,077	0,087	0,097	0,107	0,116	0,126	0,136	0,146	0,155	0,165	0,175	0,185											
400			0,086	0,098	0,11	0,122	0,135	0,147	0,159	0,171	0,184	0,196	0,208	0,22	0,233											
450				0,118	0,133	0,148	0,163	0,177	0,192	0,207	0,222	0,236	0,251	0,266	0,281											
500					0,156	0,173	0,19	0,208	0,225	0,242	0,259	0,277	0,294	0,311	0,328											
550						0,199	0,218	0,238	0,258	0,278	0,297	0,317	0,337	0,357	0,376											
600							0,246	0,269	0,291	0,313	0,335	0,358	0,38	0,402	0,424											
650								0,299	0,324	0,349	0,373	0,398	0,423	0,448	0,472											
700									0,357	0,384	0,411	0,439	0,466	0,493	0,52											
750										0,42	0,449	0,479	0,509	0,539	0,568											
800											0,487	0,52	0,552	0,584	0,616											
850												0,56	0,595	0,63	0,664											
900													0,638	0,675	0,712											
950														0,721	0,76											
1000															0,808											

Клапаны противопожарные ОЗ круглого сечения



Клапаны противопожарные ОЗ круглого сечения изготавливаются только представленных типоразмеров и канального типа с расположением привода снаружи.

Клапаны ОЗ-180 круглого сечения не изготавливаются.

Минимальные и максимальные размеры клапанов ОЗ круглого сечения

Тип клапана	Обозначение клапана	Диаметр проходного сечения (D), мм	
		минимальный размер	максимальный размер
Канальный	ОЗ-60	100	560
	ОЗ-90, ОЗ-120	100	800

МАРКИРОВКА

Клапан ОЗ-90-НО-800(М-Ік/220)-К-СН-фл3

Наименование: клапан противопожарный ОЗ

Предел огнестойкости EI, минут: 60; 90; 120

Режим работы клапана:
 НО - нормально открытый
 НЗ - нормально закрытый

В - диаметр проходного сечения, мм

Параметры электропривода:
 ЭМ - электромагнитный;
 220 / 24 - напряжение питания привода, В
 М - электромеханический (только для НО);
 Ік - обозначение производителя привода (Ік - ROVEN);
 220 / 24 - напряжение питания привода, В
 Р - электрический реверсивный (только для НЗ);
 Ік - обозначение производителя привода (Ік - ROVEN);
 220 / 24 - напряжение питания привода, В

Тип клапана: К - канальный

Размещение привода:
 СН - снаружи клапана

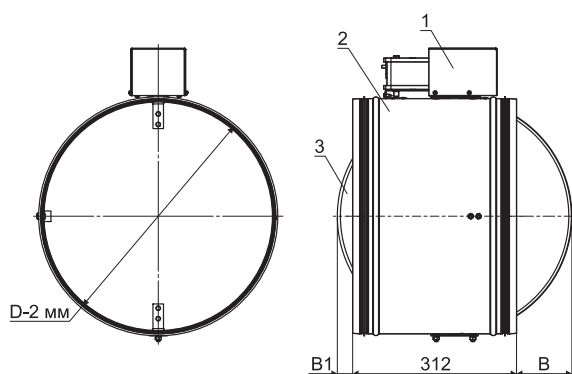
Соединение с воздухопроводом:
 - ниппельное
 фл3 - фланцевое

Примеры записи:

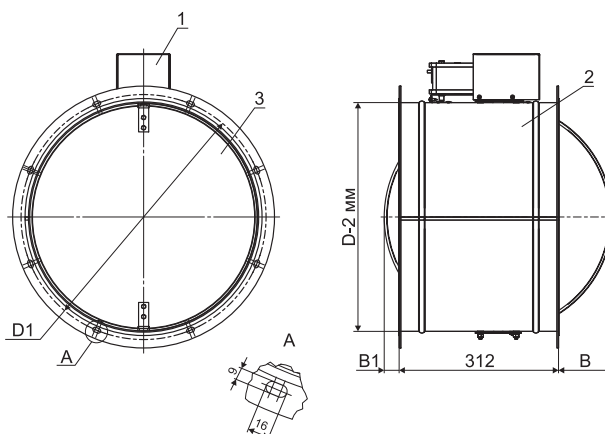
- ОЗ-90-НО-560(М-Ік/220)-К-СН
- ОЗ-120-НО-450(ЭМ/220)-К-СН-фл3
- ОЗ-120-НЗ-630(Р-Ік/220)-К-СН-фл3

Клапан ОЗ-60 круглого сечения

Ниппельное соединение



Фланцевое соединение



1 - электропривод; 2 - корпус клапана; 3 - заслонка.

D - диаметр клапана, мм.

D1 - диаметр расположения присоединительных отверстий.

B, B1 - вылет заслонки за корпус клапана.

Габаритные и присоединительные размеры клапана

D, мм	100	125	140	160	180	200	225	250	280	315	355	400	450	500	560
D1, мм	125	150	170	185	200	235	255	290	310	350	385	435	480	535	590
B, мм	0	0	0	0	0	0	0	0,5	14,5	32	52	74,5	99,5	124,5	154,5
B1, мм	0	0	0	0	0	0	0	0	0	0	0	1,5	23,5	48,5	78,5

Площадь живого сечения клапанов ОЗ-60, м²

D, мм	100	125	140	160	180	200	225	250	280	315	355	400	450	500	560
F, м²	0,006	0,01	0,013	0,017	0,022	0,027	0,035	0,044	0,053	0,071	0,091	0,12	0,15	0,19	0,23

Коэффициент местного сопротивления ϵ клапанов ОЗ-60

D, мм	100	125	140	160	180	200	225	250	280	315	355	400	450	500	560
ϵ	1,88	1,6	1,42	1,16	0,89	0,7	0,5	0,39	0,29	0,24	0,19	0,16	0,14	0,12	0,1

Масса клапанов ОЗ-60-НЗ с реверсивным приводом (Р)

D, мм	100	125	140	160	180	200	225	250	280	315	355	400	450	500	560
m, кг	3,5	3,8	4,1	4,3	4,6	4,9	5,3	5,8	6,3	7,0	7,9	9,0	10,3	11,7	13,6

Масса клапанов ОЗ-60-НО с электромеханическим приводом (М)

D, мм	100	125	140	160	180	200	225	250	280	315	355	400	450	500	560
m, кг	2,9	3,2	3,4	3,7	4,1	4,4	4,9	5,3	6,0	6,8	7,8	9,1	10,6	12,3	14,5

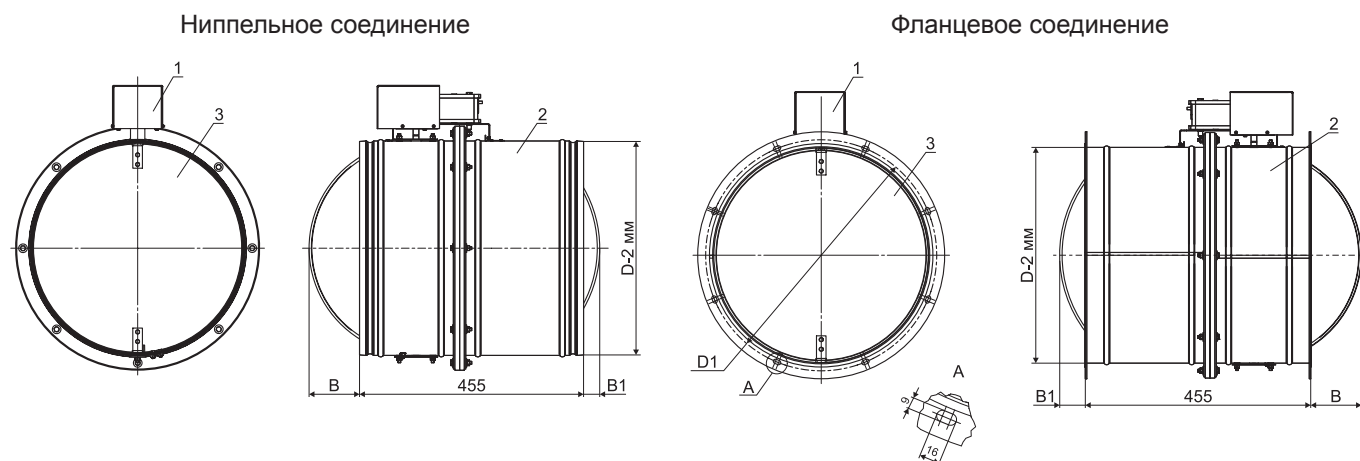
Масса клапанов ОЗ-60-НЗ с электромагнитным приводом (ЭМ)

D, мм	100	125	140	160	180	200	225	250	280	315	355	400	450	500	560
m, кг	4,5	4,7	5,0	5,2	5,5	5,8	6,2	6,7	7,2	7,9	8,8	9,9	11,2	12,6	14,4

Масса клапанов ОЗ-60-НО с электромагнитным приводом (ЭМ)

D, мм	100	125	140	160	180	200	225	250	280	315	355	400	450	500	560
m, кг	4,5	4,8	5,1	5,3	5,7	6,0	6,5	7,0	7,6	8,4	9,4	10,7	12,3	13,9	16,1

Клапан ОЗ-90 круглого сечения



1 - электропривод; 2 - корпус клапана; 3 - заслонка.

D - диаметр клапана, мм.

D1 - диаметр расположения присоединительных отверстий.

B, B1 - вылет заслонки за корпус клапана

Габаритные и присоединительные размеры клапана

D, мм	100	125	140	160	180	200	225	250	280	315	355	400	450	500	560	630	710	800
D1, мм	125	150	170	180	200	235	255	290	310	350	385	435	480	535	590	665	740	830
B, мм	0	0	0	0	0	0	7,5	20	40	52,5	72,5	95	120	145	175	210	250	295
B1, мм	0	0	0	0	0	0	0	0	0	0	0	0	0	0	0	0	0	40

Площадь живого сечения клапанов ОЗ-90, м²

D, мм	100	125	140	160	180	200	225	250	280	315	355	400	450	500	560	630	710	800
F, м ²	0,006	0,01	0,013	0,017	0,022	0,027	0,035	0,044	0,053	0,071	0,091	0,12	0,15	0,19	0,23	0,3	0,38	0,48

Коэффициент местного сопротивления ϵ клапанов ОЗ-90

D, мм	100	125	140	160	180	200	225	250	280	315	355	400	450	500	560	630	710	800
ϵ	3,5	2,8	2,1	1,56	1,23	1,01	0,57	0,4	0,35	0,25	0,2	0,17	0,15	0,13	0,11	0,11	0,08	0,06

Масса клапанов с приводом ОЗ-90-НЗ с реверсивным приводом (Р)

D, мм	100	125	140	160	180	200	225	250	280	315	355	400	450	500	560	630	710	800
m, кг	4,8	5,3	5,7	6,2	6,7	7,2	7,8	8,4	9,3	10,3	11,5	13,1	14,5	16,9	19,3	20,5	23	25,9

Масса клапанов с приводом ОЗ-90-НО с электромеханическим приводом (М)

D, мм	100	125	140	160	180	200	225	250	280	315	355	400	450	500	560	630	710	800
m, кг	4,2	4,8	5,1	5,7	6,3	6,8	7,6	8,3	9,4	10,6	12,1	14,1	16,3	18,9	22	23,3	26,5	30,1

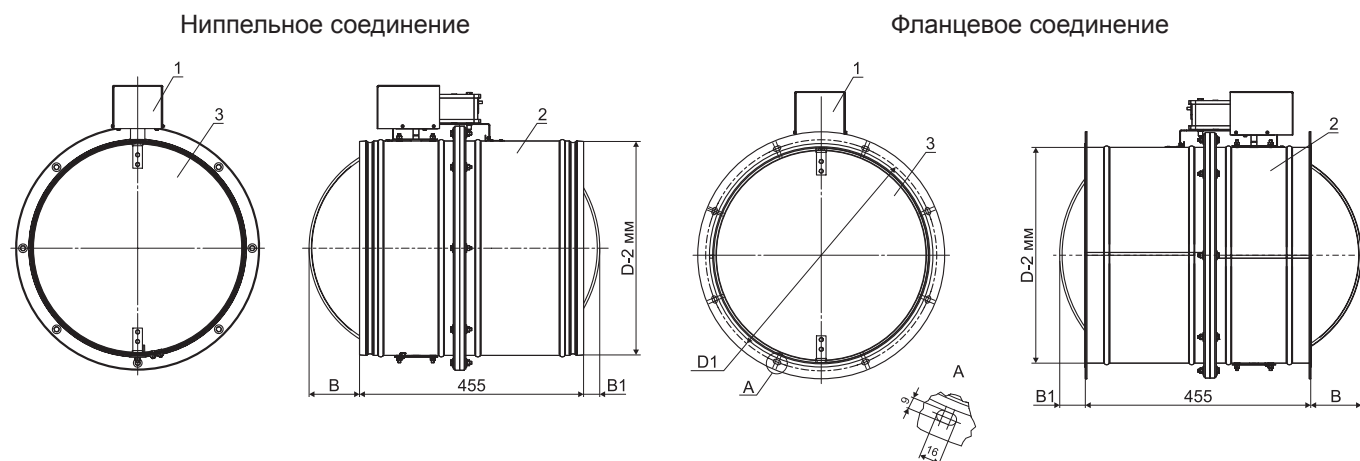
Масса клапанов с приводом ОЗ-90-НЗ с электромагнитным приводом (ЭМ)

D, мм	100	125	140	160	180	200	225	250	280	315	355	400	450	500	560	630	710	800
m, кг	5,7	6,3	6,6	7,1	7,6	8,1	8,7	9,4	10,2	11,3	12,5	14	15,7	17,8	20,2	21,5	24	26,9

Масса клапанов с приводом ОЗ-90-НО с электромагнитным приводом (ЭМ)

D, мм	100	125	140	160	180	200	225	250	280	315	355	400	450	500	560	630	710	800
m, кг	5,8	6,4	6,7	7,3	7,9	8,5	9,2	10	11	12,2	13,7	15,7	17,8	20,5	23,6	24,9	28,1	31,7

Клапан ОЗ-120 круглого сечения



1 - привод; 2 - корпус клапана; 3 - заслонка.

D - диаметр клапана, мм.

D1 - диаметр расположения присоединительных отверстий.

B, B1 - вылет заслонки за корпус клапана

Габаритные и присоединительные размеры клапана

D, мм	100	125	140	160	180	200	225	250	280	315	355	400	450	500	560	630	710	800
D1, мм	125	150	170	180	200	235	255	290	310	350	385	435	480	535	590	665	740	830
B, мм	0	0	0	0	0	0	7,5	20	40	52,5	72,5	95	120	145	175	210	250	295
B1, мм	0	0	0	0	0	0	0	0	0	0	0	0	0	0	0	0	0	40

Площадь живого сечения клапанов ОЗ-120, м²

D, мм	100	125	140	160	180	200	225	250	280	315	355	400	450	500	560	630	710	800
F, м ²	0,006	0,01	0,013	0,017	0,022	0,027	0,035	0,044	0,053	0,071	0,091	0,12	0,15	0,19	0,23	0,3	0,38	0,48

Коэффициент местного сопротивления ϵ клапанов ОЗ-120

D, мм	100	125	140	160	180	200	225	250	280	315	355	400	450	500	560	630	710	800
ϵ	3,5	2,8	2,1	1,56	1,23	1,01	0,57	0,4	0,35	0,25	0,2	0,17	0,15	0,13	0,11	0,11	0,08	0,06

Масса клапанов с приводом ОЗ-120-НЗ с реверсивным приводом (Р)

D, мм	100	125	140	160	180	200	225	250	280	315	355	400	450	500	560	630	710	800
m, кг	4,8	5,3	5,7	6,1	6,7	7,2	7,8	8,4	9,3	10,3	11,5	13,1	14,8	16,9	19,3	22,2	25,9	30,4

Масса клапанов с приводом ОЗ-120-НО с электромеханическим приводом (М)

D, мм	100	125	140	160	180	200	225	250	280	315	355	400	450	500	560	630	710	800
m, кг	4,2	4,8	5,4	5,8	6,2	7,0	7,8	8,6	9,7	11,1	12,7	14,9	17,3	20,9	24,3	28,7	34,2	40,9

Масса клапанов с приводом ОЗ-120-НЗ с электромагнитным приводом (ЭМ)

D, мм	100	125	140	160	180	200	225	250	280	315	355	400	450	500	560	630	710	800
m, кг	5,7	6,2	6,6	7,0	7,6	8,0	8,7	9,3	10,1	11,2	12,4	13,9	15,7	17,7	20,1	23,1	26,8	31,2

Масса клапанов с приводом ОЗ-120-НО с электромагнитным приводом (ЭМ)

D, мм	100	125	140	160	180	200	225	250	280	315	355	400	450	500	560	630	710	800
m, кг	5,8	6,3	6,9	7,3	7,6	8,6	9,4	10,2	11,3	12,7	14,3	16,5	18,9	21,8	25,2	29,5	35	41,8

Характеристики электромагнитного привода и приводов производства ROVEN

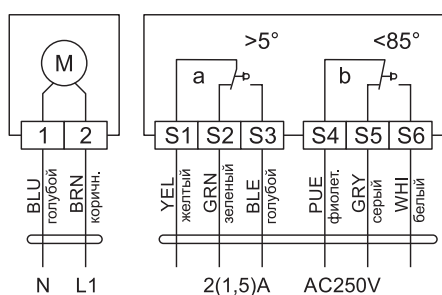
Характеристика	Электро-магнитный	Электромеханический ROVEN*				Реверсивный ROVEN*	
		RLF03-24S	RLF03-220S	RLF05-24S	RLF05-220S	RLE10- 24S	RLE10- 220S
Время поворота, с	2	25...45 (возвратная пружина <15)		50...70 (возвратная пружина <25)		<30	<30
Крутящий момент, Нм	-	3	3	5	5	10	10
Напряжение электропитания привода, В	24/220	~24±10%	~230±10%	~24±10%	~230±10%	24	220
Потребляемая мощность, Вт	во время вращения	70	5,0	5,0	5,0	4,0	4,0
	в состоянии покоя	-	3,5	3,5	3,5	3,0	3,0
Рабочая температура, °С	-30...+50	-30...+50	-30...+50	-30...+50	-30...+50	-30...+50	-30...+50
Степень защиты	IP54	IP54	IP54	IP54	IP54	IP54	IP54
Вес, кг	1,5	1,2	1,2	1,8	1,8	1,8	1,8

* Полная информация по электроприводам ROVEN в каталоге «Канальное оборудование и детали систем вентиляции».

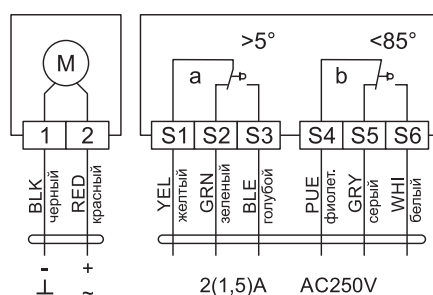
Электрические схемы подключения клапанов O3

Электромеханический привод ROVEN

RLF03-220S, RLF05-220S

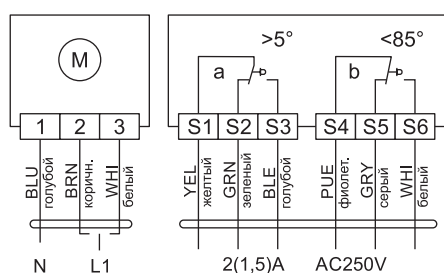


RLF03-24S, RLF05-24S

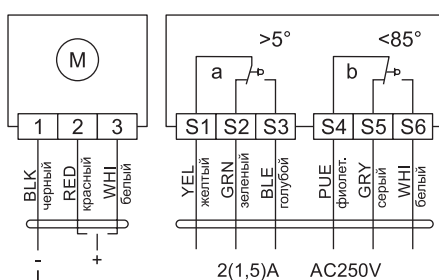


Электрический реверсивный привод ROVEN

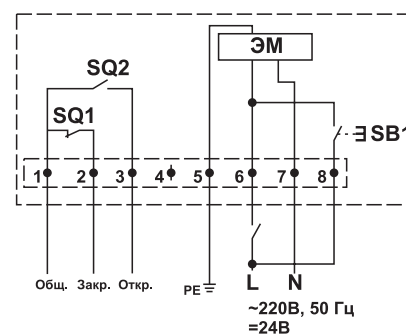
RLE10-220S



RLE10-24S



Электромагнитный привод



ЭМ - электромагнит;
SQ1, SQ2 - концевые выключатели;
SB1 - тестовая кнопка

КЛАПАНЫ ПРОТИВОПОЖАРНЫЕ ТИПА ОЗ МС МНОГОВОРЧАТЫЕ



Клапаны противопожарные ОЗ МС изготавливаются с режимами работы:

(НО) нормально открытый (огнезадерживающий);

(НЗ) нормально закрытый (приточные, вытяжные и дымоудаления).

Нормально открытый (НО) предназначен для блокирования распространения огня и продуктов горения по воздуховодам, шахтам и каналам систем вентиляции и кондиционирования при пожаре в зданиях и сооружениях различного назначения. Устанавливается в проемах или в местах прохода указанных систем через противопожарные преграды с нормируемым пределом огнестойкости (противопожарные стены, перегородки и перекрытия).

Нормально закрытый (НЗ) предназначен для использования в системах приточной и вытяжной протитодымной вентиляции и в системах дымоудаления. Открывается во время или после пожара. Устанавливается в проемах стен, перекрытий, подвесных потолков, а также в торце воздуховодов.

Применение клапанов ОЗ МС осуществляется в соответствии с требованиями СП 60.13330.2012, СП 7.13130.2013, ГОСТ Р 53301-2013 и действующими территориальными строительными нормами.

Климатическое исполнение и категория размещения - УЗ по ГОСТ 15150-69. Окружающая среда не должна содержать агрессивных паров и газов в концентрациях, разрушающих металлы, лакокрасочные покрытия и изоляцию.

Клапаны не подлежат установке в помещениях категорий А, Б и В, определение категорий помещений согласно СП 12.13130.2009, в системах вентиляции и местах отсоса взрывопожароопасных и агрессивных сред, а также в системах, не подвергающихся очистке от горючих отложений.

Клапаны ОЗ МС состоят из корпуса, заслонок, привода. Выпускаются только прямоугольного сечения, вылет заслонок за корпус клапана отсутствует. Расположение электропривода только по высоте (Н) клапана.

Предел огнестойкости клапанов ОЗ МС: EI 60 (односекционные), EI 90 (двухсекционные), где:

E – потеря целостности. Она проявляется образованием в конструкции сквозных отверстий или трещин, через которые на обратную (необогреваемую) поверхность проникают продукты горения и (или) открытое пламя.

I – Потеря теплоизолирующей способности. Она характеризуется повышением температуры на необогреваемой поверхности конструкции до предельных значений.

60 и 90 – количество минут от начала огненного воздействия до проявления одного или нескольких признаков предельных состояний.

МАРКИРОВКА

Клапан ОЗ-90-НО-1200*600(М-Ик/220)-С-ВН-МС-2и

Наименование: клапан противопожарный ОЗ	ОЗ
Предел огнестойкости EI, минут: 60; 90	90
Режим работы клапана: НО - нормально открытый НЗ - нормально закрытый	НО
L*H - прямоугольное проходное сечение, мм	1200*600
Параметры электропривода: ЭМ - электромагнитный; 220 / 24 - напряжение питания привода, В М - электромеханический (только для НО); Ик - обозначение производителя привода (Ик - ROBEN); 220 / 24 - напряжение питания привода, В Р - электрический реверсивный (только для НЗ); Ик - обозначение производителя привода (Ик - ROBEN); 220 / 24 - напряжение питания привода, В	М-Ик/220
Тип клапана: К - канальный; С - стеновой	С
Размещение привода: ВН - внутри клапана; СН - снаружи клапана	ВН
Многостворчатое исполнение (без вылета заслонки)	МС
В случае изготовления в виде кассет, указывается: 1и - кассета из 2-х клапанов по высоте (H) 2и - кассета из 2-х клапанов по длине (L) 3и - кассета из 4-х клапанов	2и

Способы управления заслонкой клапана ОЗ МС

Тип привода	Принцип срабатывания привода	Механизм перевода заслонки		Способ перевода заслонки	
		в рабочее положение	в исходное положение	из рабочего положения в исходное (многократное использование)	Из исходного положения в рабочее
М	отключение питающего напряжения	возвратная пружина	электропривод	дистанционный с пульта управления вручную	автоматический, по сигналам пожарной автоматики;
Р	подача напряжения на соответствующие клеммы питания привода	электропривод	электропривод	дистанционный с пульта управления вручную	дистанционный с пульта управления
ЭМ	подача напряжения на электромагнит*	возвратная пружина	-	вручную	от кнопки/тумблера в месте установки клапана

* Подача напряжения на катушку электромагнита не более 1 минуты по требованиям производителя

Удельное сопротивление дымогазопроницанию*

L*H, мм (проходное сечение клапана)	Удельное сопротивление, м ³ /кг
300*300...500*500	не менее 12000
свыше 500*500...1000*1000	13000...25000

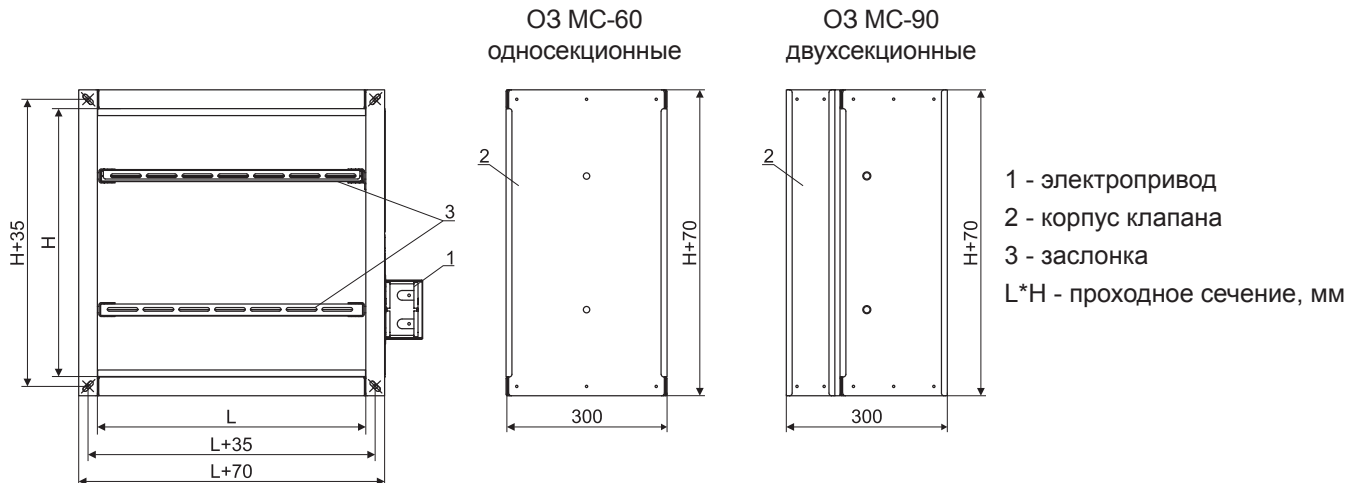
* Удельное сопротивление указано для цельного клапана (не в виде кассет) согласно таблицам типоразмерного ряда.

Габаритные и присоединительные размеры (мм)

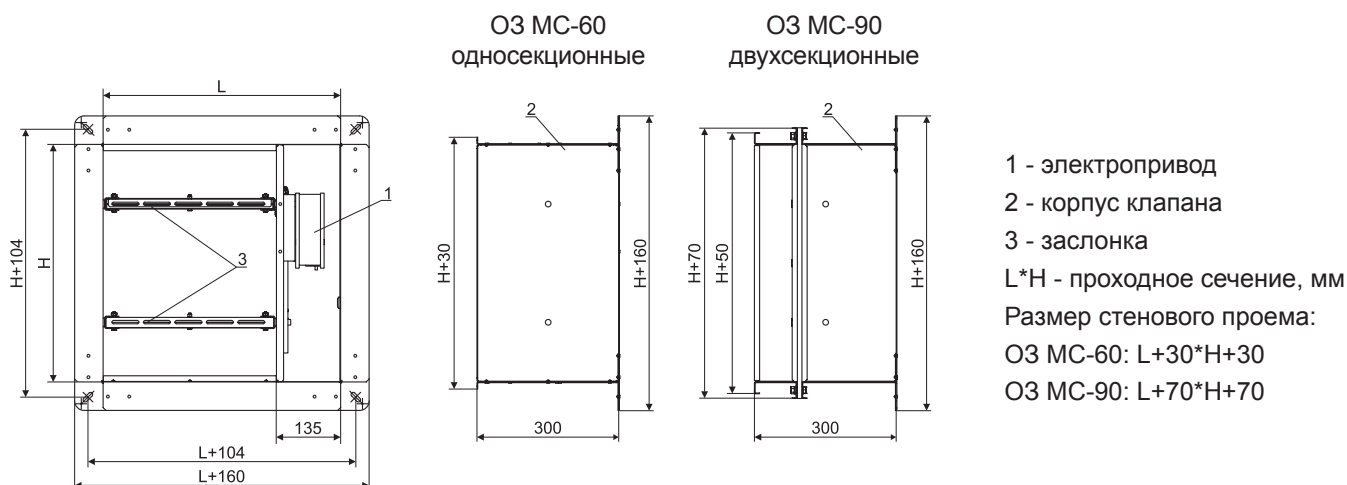
Минимальный размер проходного сечения (L*H): 300*300 мм далее с шагом 50 мм в любом сочетании.

Максимальный размер цельного клапана – 1000*1000 мм, далее в виде кассет до 1500*1500 мм (стандартно) и до 2000*2000 мм (по отдельному запросу).

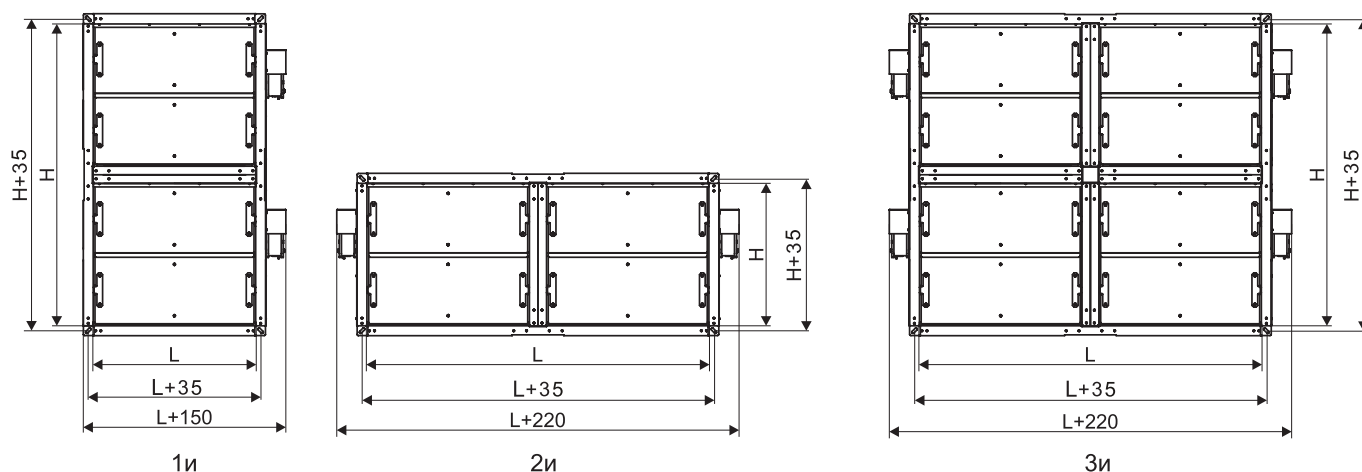
Клапаны ОЗ МС-60 и ОЗ МС-90 канального типа



Клапаны ОЗ МС-60 и ОЗ МС-90 стенового типа



Клапаны ОЗ МС-60 и ОЗ МС-90 канального типа в виде кассет



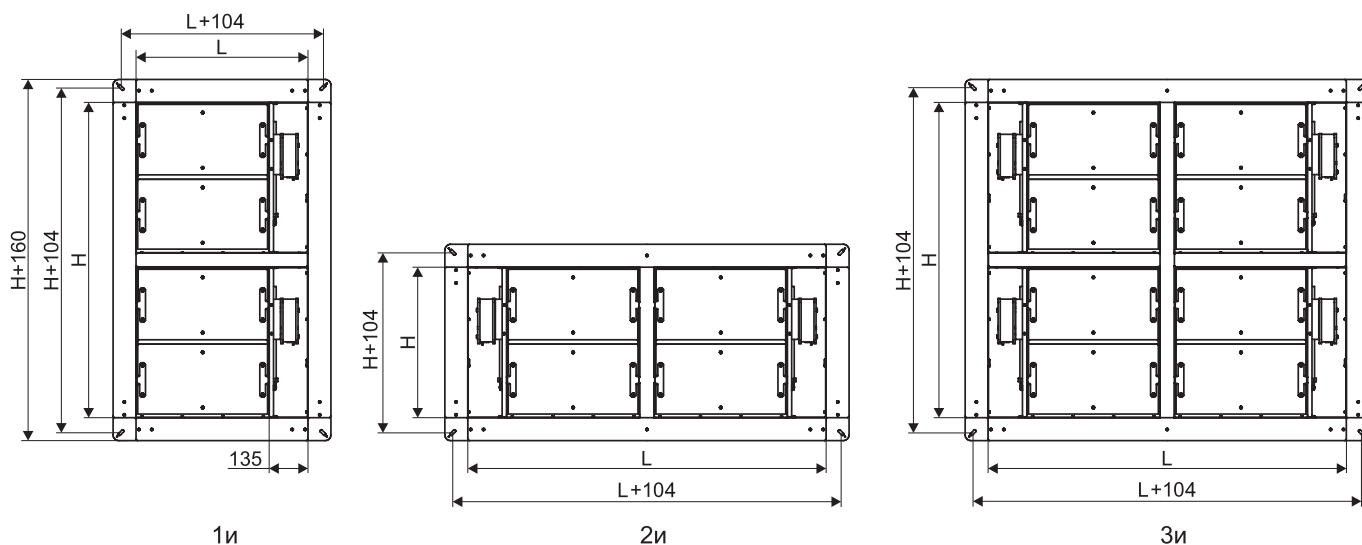
Типоразмерный ряд и значения площади живого сечения ОЗ МС-60 и ОЗ МС-90 канального типа, м²

L, мм	300	350	400	450	500	550	600	650	700	750	800	850	900	950	1000	1050	1100	1150	1200	1250	1300	1350	1400	1450	1500
300	0,07	0,08	0,09	0,11	0,12	0,13	0,14	0,15	0,16	0,18	0,19	0,20	0,21	0,22	0,23	0,24	0,26	0,27	0,28	0,29	0,30	0,31	0,33	0,34	0,35
350	0,09	0,10	0,11	0,13	0,14	0,16	0,17	0,18	0,20	0,21	0,23	0,24	0,26	0,27	0,28	0,30	0,31	0,33	0,34	0,35	0,37	0,38	0,40	0,41	0,42
400	0,10	0,12	0,13	0,15	0,17	0,18	0,20	0,22	0,23	0,25	0,27	0,28	0,30	0,32	0,33	0,35	0,37	0,38	0,40	0,42	0,43	0,45	0,47	0,48	0,50
450	0,10	0,13	0,15	0,17	0,19	0,21	0,23	0,25	0,27	0,29	0,31	0,33	0,35	0,37	0,38	0,41	0,43	0,45	0,47	0,49	0,51	0,53	0,55	0,57	0,59
500	0,13	0,15	0,17	0,20	0,22	0,24	0,26	0,28	0,30	0,33	0,35	0,37	0,39	0,41	0,43	0,45	0,48	0,50	0,52	0,54	0,56	0,58	0,61	0,63	0,65
550	0,15	0,17	0,19	0,22	0,24	0,27	0,29	0,31	0,34	0,36	0,39	0,41	0,44	0,46	0,48	0,51	0,53	0,56	0,58	0,60	0,63	0,65	0,68	0,70	0,72
600	0,16	0,19	0,21	0,24	0,27	0,29	0,32	0,35	0,37	0,40	0,43	0,45	0,48	0,51	0,53	0,56	0,59	0,61	0,64	0,67	0,69	0,72	0,75	0,77	0,80
650	0,18	0,20	0,23	0,26	0,29	0,32	0,35	0,38	0,41	0,44	0,47	0,50	0,53	0,56	0,58	0,62	0,65	0,68	0,70	0,73	0,76	0,79	0,82	0,85	0,88
700	0,19	0,22	0,25	0,29	0,32	0,35	0,38	0,41	0,44	0,48	0,51	0,54	0,57	0,62	0,63	0,67	0,70	0,73	0,77	0,80	0,83	0,86	0,89	0,93	0,96
750	0,21	0,24	0,27	0,31	0,34	0,38	0,41	0,44	0,48	0,51	0,55	0,58	0,62	0,65	0,68	0,72	0,75	0,79	0,82	0,85	0,89	0,92	0,96	0,99	1,02
800	0,22	0,26	0,29	0,33	0,37	0,40	0,44	0,48	0,51	0,55	0,59	0,62	0,66	0,70	0,73	0,77	0,81	0,84	0,88	0,92	0,95	0,99	1,03	1,06	1,10
850	0,24	0,27	0,31	0,35	0,39	0,43	0,47	0,51	0,55	0,59	0,63	0,67	0,71	0,75	0,78	0,83	0,87	0,91	0,94	0,98	1,02	1,06	1,10	1,14	1,18
900	0,25	0,29	0,33	0,38	0,42	0,46	0,50	0,54	0,56	0,63	0,67	0,71	0,75	0,79	0,83	0,87	0,91	0,96	1,00	1,04	1,08	1,12	1,16	1,20	1,25
950	0,27	0,31	0,35	0,40	0,44	0,49	0,53	0,57	0,62	0,66	0,71	0,75	0,80	0,84	0,88	0,93	0,97	1,02	1,06	1,10	1,15	1,19	1,24	1,28	1,32
1000	0,28	0,33	0,37	0,42	0,47	0,51	0,56	0,61	0,65	0,70	0,75	0,79	0,84	0,89	0,93	0,98	1,03	1,07	1,12	1,17	1,21	1,26	1,31	1,35	1,40
1050	0,30	0,34	0,39	0,44	0,49	0,54	0,59	0,64	0,68	0,74	0,79	0,84	0,89	0,94	0,98	1,03	1,08	1,13	1,18	1,23	1,28	1,33	1,38	1,43	1,48
1100	0,31	0,36	0,41	0,47	0,52	0,57	0,62	0,67	0,72	0,78	0,83	0,88	0,93	0,99	1,03	1,09	1,14	1,19	1,24	1,29	1,34	1,40	1,45	1,50	1,55
1150	0,33	0,38	0,43	0,49	0,54	0,60	0,65	0,70	0,75	0,81	0,87	0,92	0,98	1,03	1,08	1,14	1,19	1,25	1,30	1,35	1,41	1,46	1,52	1,57	1,63
1200	0,34	0,40	0,45	0,51	0,57	0,62	0,68	0,74	0,79	0,85	0,91	0,96	1,02	1,08	1,13	1,19	1,25	1,30	1,36	1,42	1,47	1,53	1,59	1,64	1,70
1250	0,36	0,41	0,47	0,53	0,59	0,65	0,71	0,77	0,82	0,89	0,95	1,01	1,07	1,13	1,18	1,24	1,30	1,36	1,42	1,48	1,54	1,60	1,66	1,72	1,77
1300	0,37	0,43	0,49	0,56	0,62	0,68	0,74	0,80	0,86	0,93	0,99	1,05	1,11	1,18	1,23	1,29	1,36	1,42	1,48	1,54	1,60	1,66	1,73	1,79	1,85
1350	0,39	0,45	0,51	0,58	0,64	0,71	0,77	0,83	0,89	0,96	1,03	1,09	1,16	1,22	1,28	1,35	1,41	1,48	1,54	1,60	1,67	1,73	1,80	1,86	1,92
1400	0,41	0,47	0,53	0,60	0,67	0,73	0,80	0,87	0,92	1,00	1,07	1,13	1,20	1,27	1,33	1,40	1,47	1,53	1,60	1,67	1,73	1,80	1,87	1,93	2,00
1450	0,42	0,49	0,55	0,62	0,69	0,76	0,83	0,90	0,96	1,04	1,11	1,17	1,25	1,32	1,38	1,45	1,52	1,59	1,66	1,73	1,80	1,87	1,94	2,01	2,07
1500	0,44	0,50	0,57	0,65	0,72	0,79	0,86	0,93	0,99	1,07	1,15	1,22	1,29	1,37	1,43	1,50	1,58	1,65	1,72	1,79	1,86	1,93	2,01	2,08	2,15

Примечание:

1и/2и/3и - возможно изготовление данного типоразмера в виде кассет любым из исполнений

Клапаны ОЗ МС-60 и ОЗ МС-90 стенового типа в виде кассет



Типоразмерный ряд и значения площади живого сечения ОЗ МС-60 и ОЗ МС-90 стенового типа, м²

L, мм	300	350	400	450	500	550	600	650	700	750	800	850	900	950	1000	1050	1100	1150	1200	1250	1300	1350	1400	1450	1500
300	0,04	0,05	0,06	0,07	0,09	0,10	0,11	0,12	0,13	0,14	0,16	0,17	0,18	0,19	0,20	0,21	0,23	0,24	0,25	0,26	0,27	0,28	0,30	0,31	0,32
350	0,05	0,06	0,08	0,09	0,10	0,12	0,13	0,15	0,16	0,17	0,19	0,20	0,22	0,23	0,25	0,26	0,27	0,29	0,30	0,32	0,33	0,34	0,36	0,37	0,39
400	0,06	0,07	0,09	0,11	0,12	0,14	0,16	0,17	0,19	0,21	0,22	0,24	0,26	0,27	0,29	0,31	0,32	0,34	0,36	0,37	0,39	0,41	0,42	0,44	0,46
450	0,06	0,08	0,10	0,12	0,14	0,16	0,18	0,20	0,22	0,24	0,26	0,27	0,29	0,31	0,33	0,35	0,37	0,39	0,41	0,43	0,45	0,47	0,49	0,50	0,52
500	0,07	0,09	0,11	0,13	0,15	0,17	0,19	0,21	0,23	0,25	0,28	0,30	0,32	0,34	0,36	0,38	0,40	0,42	0,44	0,46	0,48	0,51	0,53	0,55	0,57
550	0,08	0,10	0,12	0,15	0,17	0,19	0,22	0,24	0,26	0,29	0,31	0,33	0,35	0,38	0,40	0,42	0,45	0,47	0,49	0,52	0,54	0,56	0,58	0,61	0,63
600	0,08	0,11	0,14	0,16	0,19	0,21	0,24	0,26	0,29	0,32	0,34	0,37	0,39	0,42	0,44	0,47	0,50	0,52	0,55	0,57	0,60	0,62	0,65	0,67	0,70
650	0,09	0,12	0,15	0,18	0,21	0,23	0,26	0,29	0,32	0,35	0,37	0,40	0,43	0,46	0,49	0,52	0,54	0,57	0,60	0,63	0,66	0,69	0,71	0,74	0,77
700	0,10	0,13	0,16	0,19	0,22	0,25	0,28	0,31	0,33	0,36	0,39	0,42	0,45	0,48	0,51	0,54	0,57	0,60	0,62	0,65	0,68	0,71	0,74	0,77	0,80
750	0,11	0,14	0,17	0,20	0,23	0,27	0,30	0,33	0,36	0,40	0,43	0,46	0,49	0,52	0,56	0,59	0,62	0,65	0,68	0,72	0,75	0,78	0,81	0,85	0,88
800	0,11	0,15	0,18	0,22	0,25	0,29	0,32	0,36	0,39	0,43	0,46	0,50	0,53	0,56	0,60	0,63	0,67	0,70	0,74	0,77	0,81	0,84	0,88	0,91	0,95
850	0,12	0,16	0,20	0,23	0,27	0,31	0,35	0,38	0,42	0,46	0,49	0,53	0,57	0,61	0,64	0,68	0,72	0,75	0,79	0,83	0,87	0,90	0,94	0,98	1,02
900	0,13	0,17	0,20	0,24	0,28	0,32	0,36	0,40	0,44	0,47	0,51	0,55	0,59	0,63	0,67	0,71	0,74	0,78	0,82	0,86	0,90	0,94	0,98	1,01	1,05
950	0,14	0,18	0,22	0,26	0,30	0,34	0,38	0,42	0,46	0,51	0,55	0,59	0,63	0,67	0,71	0,75	0,79	0,83	0,87	0,92	0,96	1,00	1,04	1,08	1,12
1000	0,14	0,19	0,23	0,27	0,32	0,36	0,41	0,45	0,49	0,54	0,58	0,62	0,67	0,71	0,75	0,80	0,84	0,88	0,93	0,97	1,02	1,06	1,10	1,15	1,19
1050	0,15	0,20	0,24	0,29	0,33	0,38	0,43	0,47	0,52	0,57	0,61	0,65	0,70	0,75	0,79	0,84	0,88	0,93	0,97	1,02	1,07	1,11	1,16	1,20	1,25
1100	0,16	0,21	0,25	0,30	0,35	0,40	0,45	0,49	0,54	0,59	0,64	0,69	0,73	0,78	0,83	0,88	0,93	0,97	1,02	1,07	1,12	1,17	1,21	1,26	1,31
1150	0,16	0,22	0,27	0,31	0,37	0,42	0,47	0,52	0,57	0,62	0,67	0,72	0,77	0,82	0,87	0,92	0,97	1,02	1,07	1,12	1,17	1,22	1,27	1,32	1,37
1200	0,17	0,23	0,28	0,33	0,38	0,43	0,49	0,54	0,59	0,65	0,70	0,75	0,80	0,86	0,91	0,96	1,01	1,06	1,12	1,17	1,22	1,27	1,33	1,38	1,43
1250	0,18	0,24	0,29	0,34	0,40	0,45	0,51	0,56	0,62	0,68	0,73	0,78	0,84	0,89	0,95	1,00	1,06	1,11	1,17	1,22	1,27	1,33	1,38	1,44	1,49
1300	0,19	0,25	0,30	0,36	0,42	0,47	0,53	0,59	0,64	0,71	0,75	0,81	0,87	0,93	0,98	1,04	1,10	1,16	1,21	1,27	1,33	1,38	1,44	1,50	1,55
1350	0,19	0,26	0,31	0,37	0,43	0,49	0,55	0,61	0,67	0,73	0,78	0,85	0,91	0,97	1,02	1,08	1,14	1,20	1,26	1,32	1,38	1,44	1,50	1,56	1,62
1400	0,20	0,27	0,32	0,38	0,45	0,51	0,57	0,63	0,69	0,76	0,81	0,88	0,94	1,00	1,06	1,12	1,19	1,25	1,31	1,37	1,43	1,49	1,55	1,62	1,68
1450	0,21	0,28	0,34	0,40	0,46	0,53	0,59	0,66	0,72	0,79	0,84	0,91	0,97	1,04	1,10	1,17	1,23	1,29	1,36	1,42	1,48	1,55	1,61	1,68	1,74
1500	0,22	0,29	0,35	0,41	0,48	0,55	0,62	0,68	0,74	0,82	0,87	0,94	1,01	1,08	1,14	1,21	1,27	1,34	1,40	1,47	1,54	1,60	1,67	1,73	1,80

Примечание:

1и/2и/3и - по запросу возможно изготовление данных типоразмеров в виде кассет в одном из исполнений

Значение коэффициентов местного сопротивления ϵ клапанов из ОЗ МС-60, ОЗ МС-90

L, мм H, мм	300	350	400	450	500	550	600	650	700	750	800	850	900	950	1000
300	0,6	0,57	0,55	0,54	0,53	0,51	0,48	0,47	0,45	0,44	0,41	0,4	0,4	0,39	0,39
350		0,53	0,51	0,49	0,47	0,45	0,43	0,41	0,4	0,4	0,39	0,38	0,38	0,37	0,37
400			0,49	0,47	0,44	0,43	0,41	0,4	0,38	0,38	0,37	0,36	0,36	0,35	0,35
450				0,43	0,41	0,38	0,37	0,36	0,35	0,35	0,35	0,34	0,32	0,32	0,32
500					0,38	0,36	0,35	0,35	0,34	0,32	0,32	0,31	0,31	0,3	0,3
550						0,36	0,35	0,34	0,32	0,31	0,31	0,3	0,29	0,29	0,29
600							0,35	0,34	0,32	0,31	0,3	0,29	0,29	0,28	0,28
650								0,34	0,32	0,31	0,3	0,29	0,29	0,28	0,28
700									0,32	0,31	0,3	0,29	0,29	0,28	0,28
750										0,31	0,3	0,29	0,29	0,28	0,28
800											0,3	0,29	0,29	0,28	0,28
850												0,29	0,29	0,28	0,28
900													0,28	0,28	0,28
950														0,26	0,26
1000															0,25

Масса клапанов ОЗ МС-60 и ОЗ МС-90, кг

L, мм H, мм	300	350	400	450	500	550	600	650	700	750	800	850	900	950	1000
300	11,3	12,3	13,2	14,1	15,0	16,3	17,2	17,9	19,0	20,1	21,1	22,3	23,3	24,6	25,5
350		13,9	14,5	15,1	15,5	16,8	17,7	18,9	19,9	21,2	22,2	23,5	24,4	25,9	27,3
400			15,4	16,5	17,5	18,6	19,6	20,6	21,7	22,7	23,8	24,8	25,9	26,9	28,0
450				17,6	18,7	19,8	21,0	22,1	23,2	24,4	25,5	26,6	27,8	28,9	30,1
500					19,9	21,1	22,4	23,6	24,8	26,0	27,3	28,5	29,7	30,9	32,2
550						22,4	23,7	25,1	26,4	27,7	29,0	30,3	31,6	32,9	34,3
600							25,1	26,5	27,9	29,3	30,7	32,1	33,5	34,9	36,3
650								28,0	29,5	31,0	32,5	34,0	35,5	37,0	38,4
700									31,1	32,6	34,2	35,8	37,4	39,0	40,5
750										34,3	36,0	37,6	39,3	41,0	42,6
800											37,7	39,5	41,2	43,0	44,7
850												41,3	43,1	45,0,1	46,8
900													45,1	47,0	49,0
950														49,0	51,0
1000															53,1

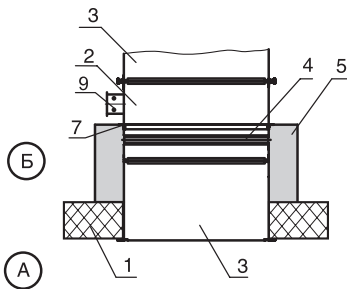
Характеристики электромагнитного привода и приводов производства POBEN

Характеристика	Электро-магнитный	Электромеханический POBEN*				Реверсивный POBEN*		
		RLF03-24S	RLF03-220S	RLF05-24S	RLF05-220S	RLE10- 24S	RLE10- 220S	
Время поворота, с	2	25...45 (возвратная пружина <15)		50...70 (возвратная пружина <25)		<30	<30	
Крутящий момент, Нм	-	3	3	5	5	10	10	
Напряжение электропитания привода, В	24/220	~24±10%	~230±10%	~24±10%	~230±10%	24	220	
Потребляемая мощность, Вт	во время вращения	70	5,0	5,0	5,0	5,0	4,0	4,0
	в состоянии покоя	-	3,5	3,5	3,5	3,5	3,0	3,0
Рабочая температура, °С	-30...+50	-30...+50	-30...+50	-30...+50	-30...+50	-30...+50	-30...+50	
Степень защиты	IP54	IP54	IP54	IP54	IP54	IP54	IP54	
Масса, кг	1,5	1,2	1,2	1,8	1,8	1,8	1,8	

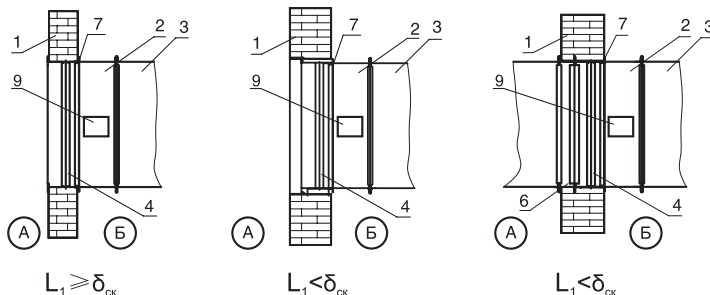
* Полная информация по электроприводам POBEN в каталоге «Канальное оборудование и детали систем вентиляции».

Схемы установки клапанов

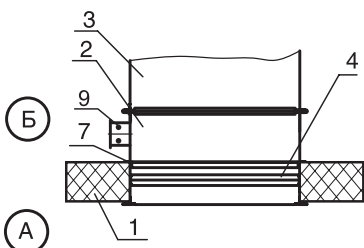
За пределами перекрытия



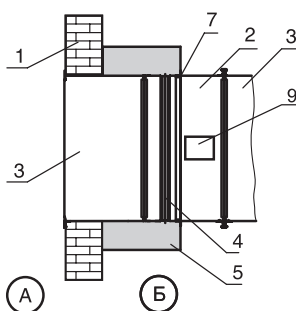
В вертикальных конструкциях



В перекрытии



За пределами конструкции



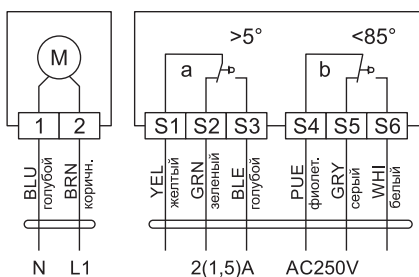
Расположение оси вращения всех клапанов только горизонтальное.

- А - обслуживаемое помещение;
Б - помещение, смежное с обслуживаемым;
1 - строительная конструкция; 2 - корпус клапана; 3 - воздуховод; 4 - ось заслонки; 5 - наружная огнезащита; 6 – отрезок воздуховода; 7 - уголок, ограничивающий часть поверхности корпуса клапана, которая устанавливается в строительную конструкцию или покрывается огнезащитой (при установке клапана за пределами конструкции); 8 - защитный кожух, 9 - привод.

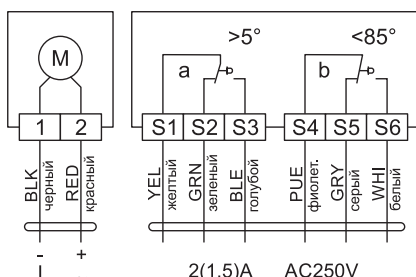
Электрические схемы подключения клапанов ОЗ МС

Электромеханический привод РОВЕН

RLF03-220S, RLF05-220S

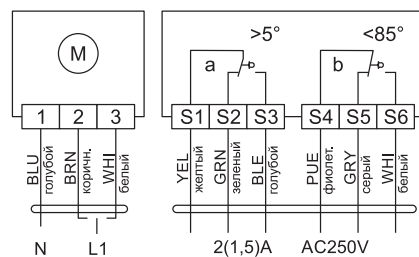


RLF03-24S, RLF05-24S

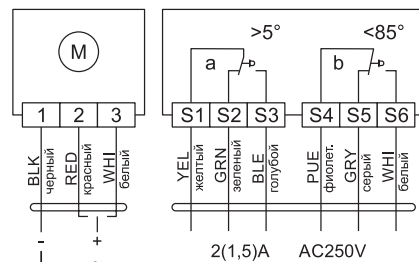


Электрический реверсивный привод РОВЕН

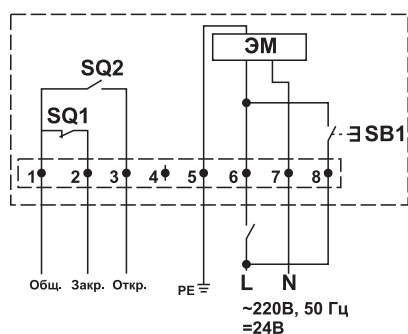
RLE10-220S



RLE10-24S



Электромагнитный привод



- ЭМ - электромагнит;
SQ1, SQ2 - концевые выключатели;
SB1 - тестовая кнопка

КЛАПАНЫ ДЫМОВЫЕ ЗАТВОР-ДУ



Клапан дымовой ЗАТВОР-ДУ предназначен для автоматического перекрытия вентиляционных каналов или проемов в ограждающих строительных конструкциях зданий, и устанавливается в системы вытяжной и приточной противодымной вентиляции, а также в системы для удаления газа и дыма после пожара из помещений, защищаемых установками газового, аэрозольного или порошкового пожаротушения.

Применение клапана осуществляется в соответствии с требованиями СП 60.13330.2012, СП 7.13130.2013, НПБ 241-97 и действующими территориальными строительными нормами. Вид климатического исполнения и категория размещения - УЗ по ГОСТ 15150-69.

Клапан не подлежит установке в помещениях категорий А, Б и В, определение категорий помещений согласно СП 12.13130.2009, в системах вентиляции и местах взрывопожароопасных и агрессивных сред, а также в системах, не подвергающихся очистке от горючих отложений.

Предел огнестойкости клапанов ЗАТВОР-ДУ: Е 90.

Примечание:

Потеря целостности (Е) проявляется образованием в конструкции сквозных отверстий или трещин, через которые на обратную (необогреваемую) поверхность проникают продукты горения и (или) открытое пламя.

Клапаны изготавливаются прямоугольного сечения в жестком коробчатом корпусе, в котором на осях установлены ламели поворотного типа не имеющие вылет за габарит корпуса. Клапаны сохраняют работоспособность вне зависимости от пространственной ориентации и плоскости установки.

Исполнительный механизм клапана размещается внутри для стенового (С) и снаружи для канального (К) типа.

Клапан может комплектоваться следующими типами приводов:

- электрический реверсивный (Р).
- электромеханический (М).

МАРКИРОВКА

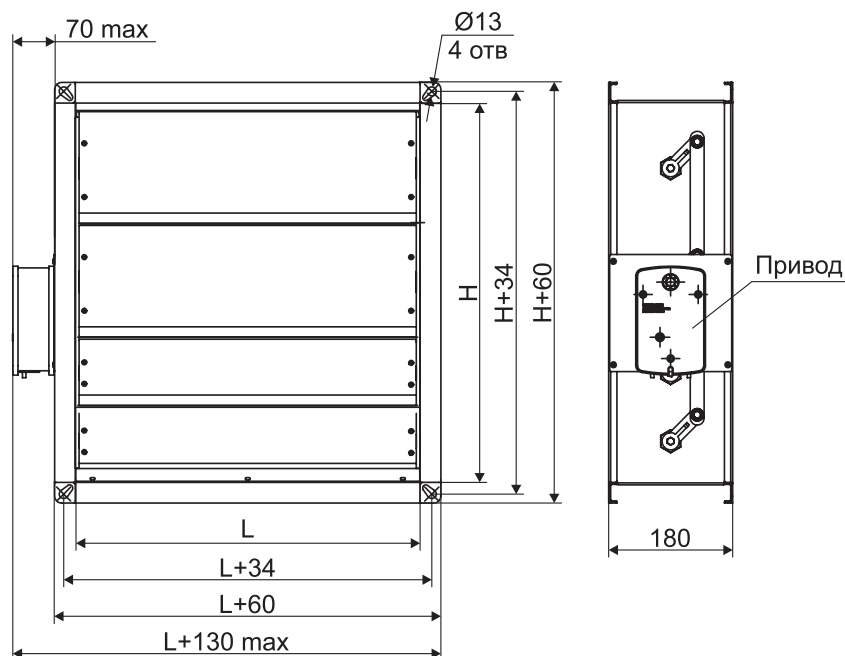
ЗАТВОР-ДУ-2000x2000-(М-Ik/220)-К-СН-3и

Клапаны дымовые ЗАТВОР-ДУ	
Типоразмер по прямоугольному проходному сечению (LxH), мм	
Тип привода: М - электромеханический Ik - обозначение производителя привода (Ik - ROBEN); 220 / 24 - напряжение питания привода, В Р - электрический реверсивный Ik - обозначение производителя привода (Ik - ROBEN); 220 / 24 - напряжение питания привода, В	
Тип клапана: К - Канальный; С - Стеновой	
Размещения привода: ВН - Внутри клапана; СН - Снаружи клапана	
В случае изготовления в виде кассет, указывается: 1и, 2и, 3и	

Габаритные и присоединительные размеры клапанов ЗАТВОР-ДУ

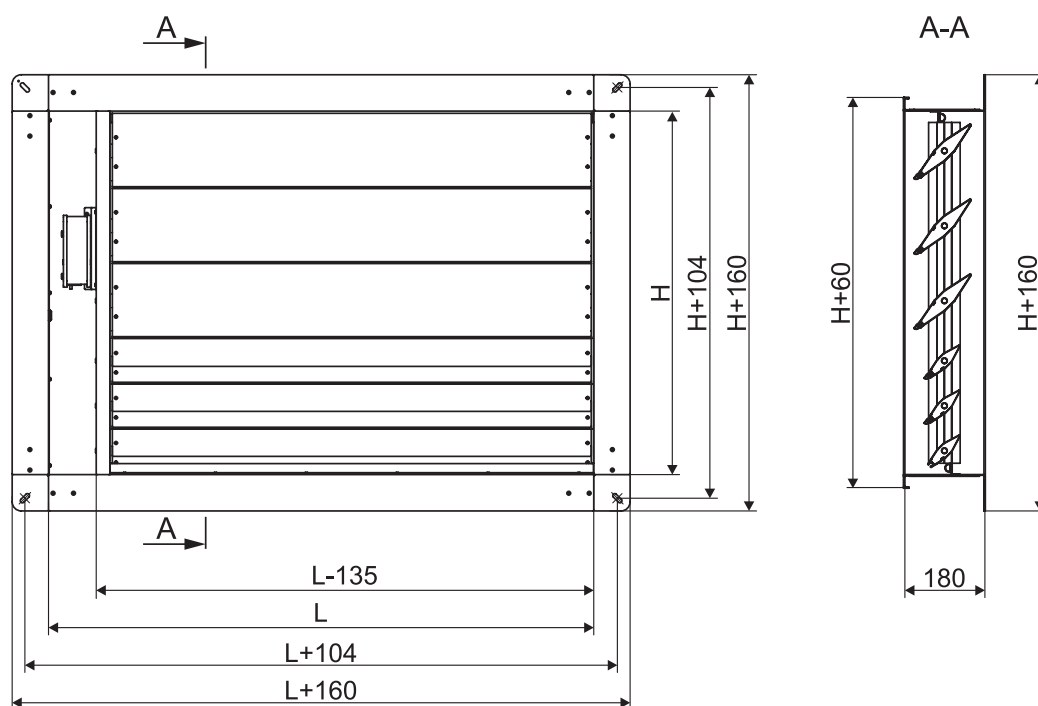
ЗАТВОР-ДУ с приводом снаружи

Минимальный размер клапана с приводом снаружи (L*H) - 200*200 мм, далее с шагом 50мм по любой стороне.
Максимальный размер (L*H) - 1500*1000 мм.



ЗАТВОР-ДУ с приводом внутри

Минимальный размер клапана с приводом внутри (L*H) - 300*300 мм, далее с шагом 50мм по любой стороне.
Максимальный размер (L*H) - 1500*1000 мм.

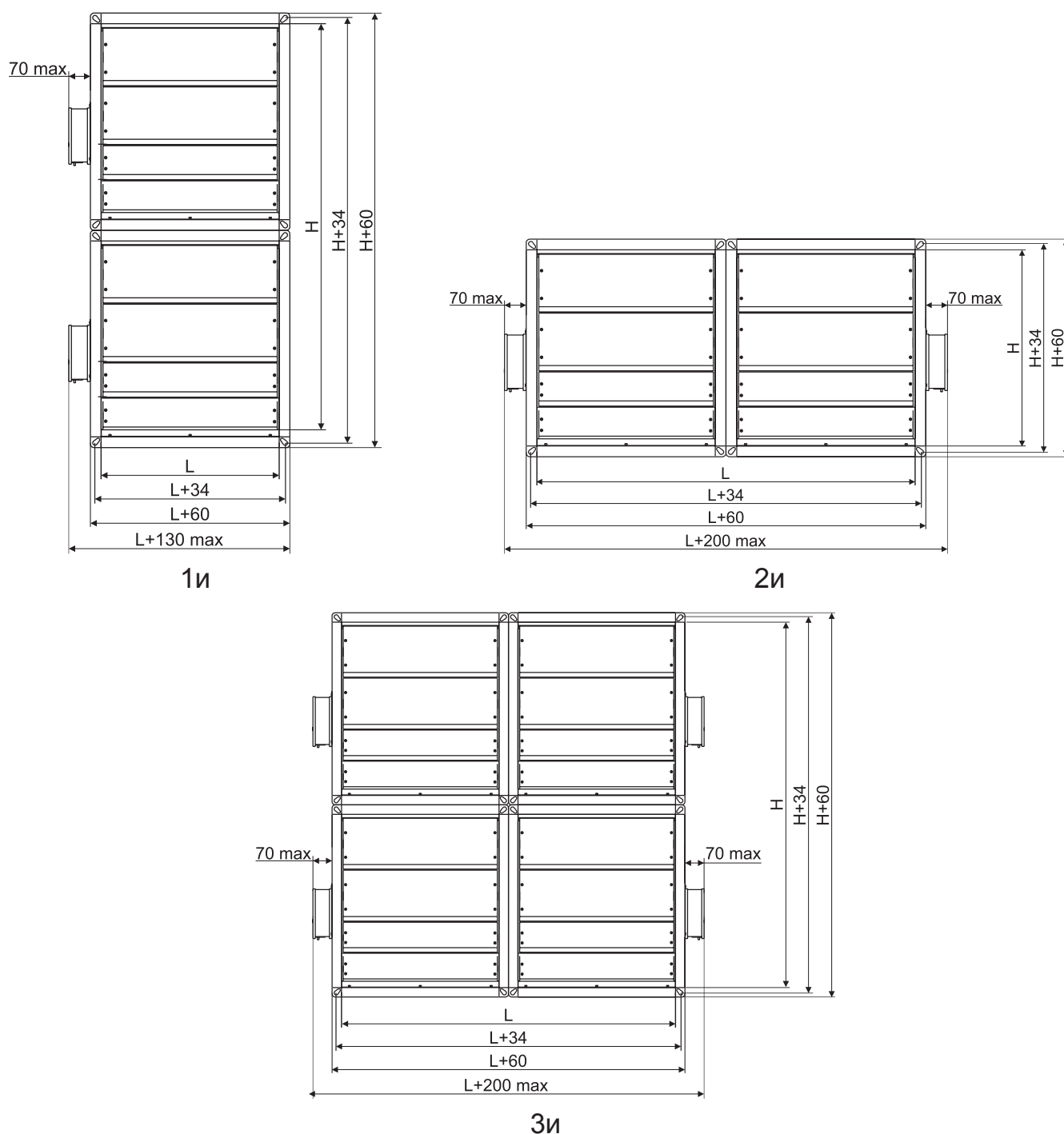


Зависимость количества ламелей от высоты клапана

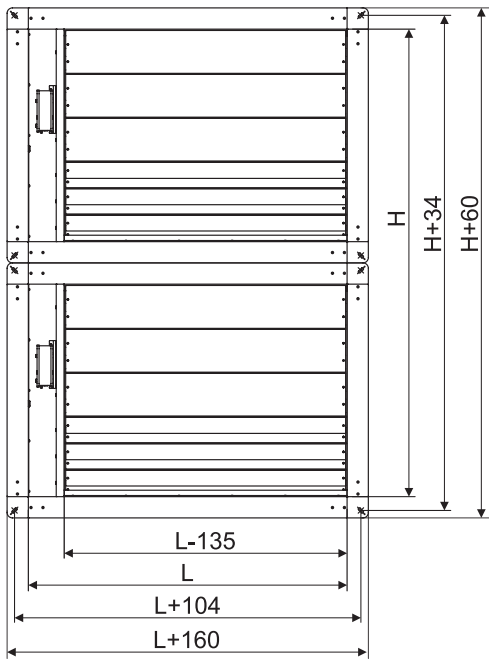
Высота клапана (Н), мм	Количество ламелей, шт	Тип ламелей	Высота клапана (Н), мм	Количество ламелей, шт	Тип ламелей
200	2	Малого размера	650	5	Комбинированные
250			700		
300			750		
350	2	Стандартного размера	800	6	
400	4	Малого размера	850	5	Стандартного размера
450	3	Комбинированные	900	7	Комбинированные
500	3	Стандартного размера	950	6	
550	4	Комбинированные	1000	6	Стандартного размера
600					

По отдельному запросу рассматривается возможность изготовления клапанов нестандартных размеров.

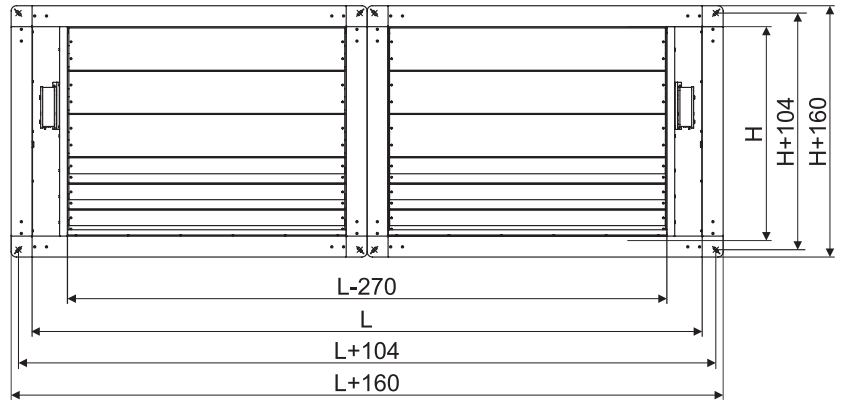
Клапаны канального типа в виде кассет



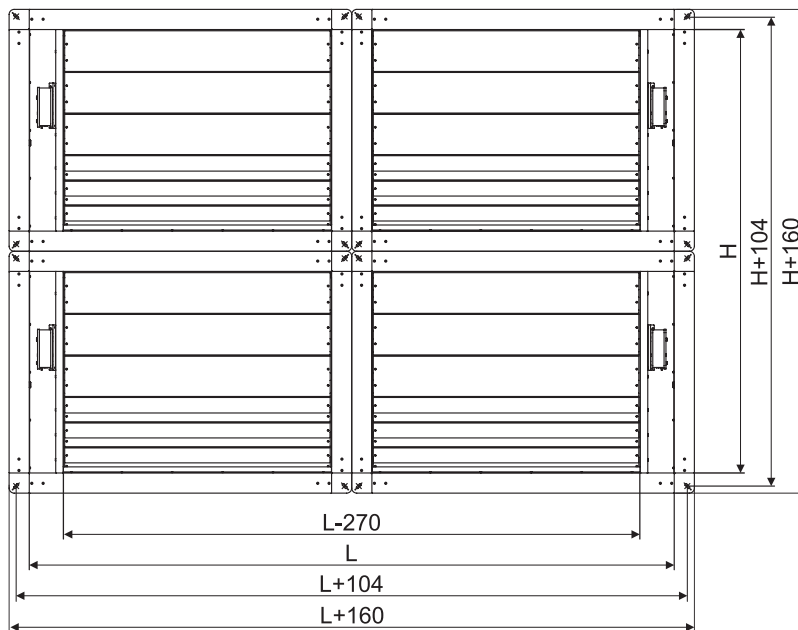
Клапаны стенового типа в виде кассет



1и



2и



3и

Типоразмерный ряд и значения площади живого сечения клапанов ЗАТВОР-ДУ канального типа, м²

L, мм	200	250	300	350	400	450	500	550	600	650	700	750	800	850	900	950	1000	1050	1100	1150	1200	1250	1300	1350	1400	1450	1500	
H, мм	200	0,013	0,024	0,029	0,034	0,039	0,045	0,050	0,055	0,060	0,065	0,070	0,075	0,080	0,085	0,090	0,096	0,101	0,106	0,111	0,116	0,121	0,126	0,131	0,136	0,141	0,147	0,152
250	0,023	0,036	0,044	0,051	0,059	0,067	0,074	0,082	0,089	0,097	0,105	0,112	0,120	0,127	0,135	0,143	0,150	0,158	0,165	0,173	0,181	0,188	0,196	0,203	0,211	0,219	0,226	
300	0,027	0,041	0,050	0,058	0,067	0,076	0,084	0,093	0,102	0,110	0,119	0,128	0,136	0,145	0,154	0,162	0,171	0,180	0,188	0,197	0,206	0,214	0,223	0,231	0,240	0,249	0,257	
350	0,039	0,077	0,069	0,081	0,093	0,105	0,117	0,128	0,140	0,152	0,164	0,176	0,188	0,200	0,212	0,224	0,236	0,247	0,259	0,271	0,283	0,295	0,307	0,319	0,331	0,343	0,355	
400	0,040	0,058	0,070	0,083	0,095	0,107	0,119	0,131	0,144	0,156	0,168	0,180	0,192	0,205	0,217	0,229	0,241	0,253	0,266	0,278	0,290	0,302	0,314	0,327	0,339	0,351	0,363	
450	0,053	0,074	0,090	0,105	0,120	0,136	0,151	0,167	0,182	0,198	0,213	0,229	0,244	0,260	0,275	0,290	0,306	0,321	0,337	0,352	0,368	0,383	0,399	0,414	0,429	0,445	0,460	
500	0,061	0,085	0,102	0,120	0,137	0,155	0,173	0,190	0,208	0,225	0,243	0,261	0,278	0,296	0,313	0,331	0,349	0,366	0,384	0,401	0,419	0,437	0,454	0,472	0,489	0,507	0,525	
550	0,066	0,091	0,110	0,129	0,148	0,167	0,186	0,205	0,224	0,243	0,262	0,281	0,300	0,319	0,338	0,357	0,376	0,395	0,414	0,433	0,452	0,471	0,490	0,509	0,528	0,547	0,566	
600	0,074	0,102	0,123	0,144	0,165	0,186	0,207	0,228	0,250	0,271	0,292	0,313	0,334	0,355	0,377	0,398	0,419	0,440	0,461	0,482	0,503	0,525	0,546	0,567	0,588	0,609	0,630	
650	0,080	0,108	0,131	0,153	0,176	0,198	0,221	0,244	0,266	0,289	0,311	0,334	0,356	0,379	0,401	0,424	0,446	0,469	0,492	0,514	0,537	0,559	0,582	0,604	0,627	0,649	0,672	
700	0,088	0,119	0,143	0,168	0,193	0,217	0,242	0,267	0,292	0,316	0,341	0,366	0,390	0,415	0,440	0,464	0,489	0,514	0,539	0,563	0,588	0,613	0,637	0,662	0,687	0,711	0,736	
750	0,093	0,125	0,151	0,177	0,204	0,230	0,256	0,282	0,308	0,334	0,360	0,386	0,412	0,438	0,465	0,491	0,517	0,543	0,569	0,595	0,621	0,647	0,673	0,699	0,726	0,752	0,778	
800	0,101	0,136	0,164	0,192	0,220	0,249	0,277	0,305	0,333	0,362	0,390	0,418	0,446	0,475	0,503	0,531	0,559	0,588	0,616	0,644	0,672	0,701	0,729	0,757	0,785	0,814	0,842	
850	0,114	0,152	0,183	0,215	0,246	0,278	0,309	0,341	0,372	0,404	0,435	0,467	0,498	0,536	0,561	0,593	0,624	0,656	0,687	0,719	0,750	0,782	0,813	0,845	0,876	0,908	0,939	
900	0,115	0,153	0,185	0,216	0,248	0,280	0,312	0,344	0,375	0,407	0,439	0,471	0,503	0,534	0,566	0,598	0,630	0,662	0,693	0,725	0,757	0,789	0,821	0,852	0,884	0,916	0,948	
950	0,128	0,169	0,204	0,239	0,274	0,309	0,344	0,379	0,414	0,449	0,484	0,519	0,554	0,589	0,624	0,659	0,694	0,729	0,764	0,800	0,835	0,870	0,905	0,940	0,975	1,010	1,045	
1000	0,136	0,179	0,216	0,253	0,291	0,328	0,365	0,402	0,439	0,477	0,514	0,551	0,588	0,625	0,663	0,700	0,737	0,774	0,811	0,849	0,886	0,923	0,960	0,997	1,035	1,072	1,109	

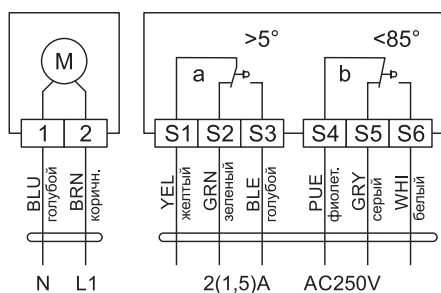
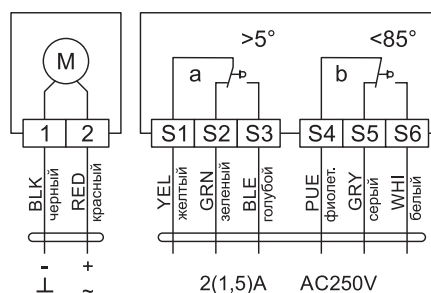
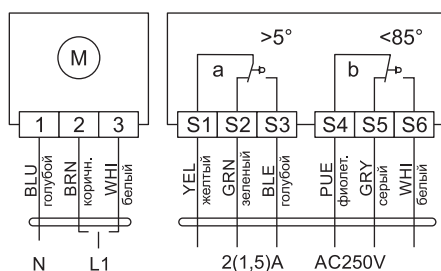
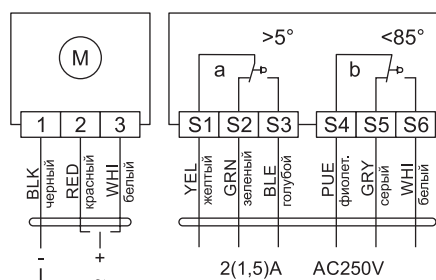
Типоразмерный ряд и значения площади живого сечения клапанов ЗАТВОР-ДУ стенового типа, м²

L, мм	300	350	400	450	500	550	600	650	700	750	800	850	900	950	1000	1050	1100	1150	1200	1250	1300	1350	1400	1450	1500	
H, мм	300	0,021	0,030	0,038	0,047	0,056	0,064	0,073	0,082	0,090	0,099	0,108	0,116	0,125	0,133	0,142	0,151	0,159	0,168	0,177	0,185	0,194	0,203	0,211	0,220	0,229
350	0,031	0,043	0,055	0,067	0,079	0,091	0,103	0,115	0,127	0,139	0,150	0,162	0,174	0,186	0,198	0,210	0,222	0,234	0,246	0,258	0,269	0,281	0,293	0,305	0,317	
400	0,032	0,044	0,056	0,069	0,081	0,093	0,105	0,117	0,130	0,142	0,154	0,166	0,178	0,191	0,203	0,215	0,227	0,239	0,252	0,264	0,276	0,288	0,300	0,313	0,325	
450	0,042	0,058	0,073	0,089	0,104	0,120	0,135	0,151	0,166	0,181	0,197	0,212	0,228	0,243	0,259	0,274	0,290	0,305	0,321	0,336	0,351	0,367	0,382	0,398	0,413	
500	0,049	0,067	0,084	0,102	0,120	0,137	0,155	0,172	0,190	0,208	0,225	0,243	0,260	0,278	0,296	0,313	0,331	0,348	0,366	0,384	0,401	0,419	0,436	0,454	0,472	
550	0,053	0,072	0,091	0,110	0,129	0,148	0,167	0,186	0,205	0,224	0,243	0,262	0,281	0,300	0,319	0,338	0,357	0,376	0,395	0,414	0,433	0,452	0,471	0,490	0,509	
600	0,060	0,081	0,102	0,124	0,145	0,166	0,187	0,208	0,229	0,251	0,272	0,293	0,314	0,335	0,356	0,377	0,399	0,420	0,441	0,462	0,483	0,504	0,525	0,547	0,568	
650	0,064	0,087	0,110	0,132	0,155	0,177	0,200	0,222	0,245	0,267	0,290	0,313	0,335	0,358	0,380	0,403	0,425	0,448	0,470	0,493	0,515	0,538	0,561	0,583	0,606	
700	0,071	0,096	0,121	0,145	0,170	0,195	0,219	0,244	0,269	0,294	0,318	0,343	0,368	0,392	0,417	0,442	0,466	0,491	0,516	0,541	0,565	0,590	0,615	0,639	0,664	
750	0,075	0,102	0,128	0,154	0,180	0,206	0,232	0,258	0,284	0,310	0,336	0,363	0,389	0,415	0,441	0,467	0,493	0,519	0,545	0,571	0,597	0,624	0,650	0,676	0,702	
800	0,082	0,110	0,139	0,167	0,195	0,223	0,252	0,280	0,308	0,336	0,365	0,393	0,421	0,449	0,478	0,506	0,534	0,562	0,591	0,619	0,647	0,675	0,704	0,732	0,760	
850	0,093	0,124	0,156	0,187	0,219	0,250	0,282	0,313	0,345	0,376	0,408	0,445	0,471	0,502	0,534	0,565	0,597	0,628	0,660	0,691	0,723	0,754	0,786	0,817	0,849	
900	0,093	0,125	0,157	0,189	0,220	0,252	0,284	0,316	0,348	0,379	0,411	0,443	0,475	0,507	0,538	0,570	0,602	0,634	0,666	0,697	0,729	0,761	0,793	0,825	0,856	
950	0,104	0,139	0,174	0,209	0,244	0,279	0,314	0,349	0,384	0,419	0,454	0,489	0,524	0,559	0,594	0,629	0,664	0,699	0,735	0,770	0,805	0,840	0,875	0,910	0,945	
1000	0,110	0,148	0,185	0,222	0,259	0,296	0,334	0,371	0,408	0,445	0,482	0,520	0,557	0,594	0,631	0,673	0,706	0,743	0,780	0,817	0,854	0,892	0,929	0,966	1,003	

Характеристики приводов в клапанах ЗАТВОР-ДУ

Характеристика	Электромеханический РОБЕН*		Реверсивный РОБЕН*	
	RLF05-24S	RLF05-220S	RLE10- 24S	RLE10- 220S
Время поворота, с	50...70 (возвратная пружина <25)		<30	<30
Крутящий момент, Нм	5	5	10	10
Напряжение электропитания привода, В	~24±10%	~230±10%	24	220
Потребляемая мощность, Вт	во время вращения	5,0	4,0	4,0
	в состоянии покоя	3,5	3,0	3,0
Рабочая температура, °С	-30..+50	-30..+50	-30..+50	-30..+50
Степень защиты	IP54	IP54	IP54	IP54
Вес, кг	1,8	1,8	1,8	1,8

* Полная информация по электроприводам РОБЕН в каталоге «Канальное оборудование и детали систем вентиляции».

Электрические схемы подключения клапанов ЗАТВОР-ДУ
Электромеханический привод РОБЕН
RLF05-220S

RLF05-24S

Электрический реверсивный привод РОБЕН
RLE10-220S

RLE10-24S


ЩИТЫ УПРАВЛЕНИЯ ВЕНТИЛЯТОРАМИ ДЫМОУДАЛЕНИЯ ТИПА ЩУВДУ



Щиты управления вентиляторами дымоудаления типа ЩУВДУ предназначены применяются для комплексного автоматического управления исполнительными устройствами системы противодымной вентиляции.

Соответствуют требованиям технического регламента ТР ЕАЭС 043/2017 «О требованиях к средствам пожарной безопасности и пожаротушения».

В щитах стандартно реализованы:

- Управление вентиляторами, клапанами, электрическими нагревателями (в зависимости от функционала)
- Контроль целостности линии связи с исполнительными устройствами, а также устройствами, подающими сигнал на запуск
- Наличие звуковой сигнализации и световой индикации о событиях (пуск, авария, автоматика отключена, индикация положение клапанов (при наличии))

- Органы управления защищены от несанкционированного доступа
- Индикация состояния вводов питания
- Тест работы световой и звуковой индикации
- Защита цепей питания включаемых устройств от короткого замыкания
- Включение щита управления по внешнему сигналу
- Выбор режима работы РУЧН/ОТКЛ/АВТО

ВНИМАНИЕ!!!

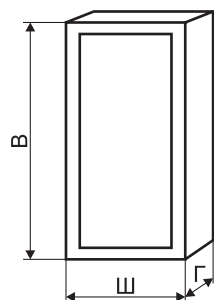
Для обеспечения непрерывности работы щиты управления ЩУВДУ должны подключаться только к источнику питания имеющему не менее двух вводов электропитания (основное и резервное). Данный источник питания должен осуществлять автоматическое переключение электропитания с основного ввода на резервный при отсутствии или снижении ниже допустимого уровня напряжения питания на основном вводе, и обратно. В данном источнике питания для каждого ввода должен быть предусмотрен выход состояния в виде нормально закрытых безпотенциальных («сухих») контактов, открывающихся в случае отсутствия или снижении ниже допустимого уровня напряжения питания, эти контакты подключаются к щит управления ЩУВДУ, который контролирует состояние данных контактов, и в случае разрыва (либо аварии линии) контакта сигнализирует о аварии соответствующего входа питания.

По умолчанию управление щитом и обратная связь от щита осуществляется посредством релейных входов/выходов.

Два варианта комплектации щитов управления:

Комплектация	Описание
I к	Стандартная комплектация

Технические характеристики и габаритные размеры щитов управления ЩУВДУ



Наименование корпуса (в металле)	В	Ш	Г	Наименование корпуса (в металле)	В	Ш	Г
Габарит 1	395	310	220	Габарит 6	1200	750	300
Габарит 2	500	400	220	Габарит 7	1320	750	300
Габарит 3	650	500	220	Габарит 8	1800	800	450
Габарит 4	800	650	250	Габарит 9	2000	800	450
Габарит 5	1000	650	300	Габарит 10	2200	800	450

Щиты изготавливаются только в металлическом корпусе.

Стандартная степень защиты IP31 (другое IP по запросу).

Информацию о габаритах, материале и степени пыле-влагозащиты корпуса (IP) можно уточнить при запросе.

Условия эксплуатации:

Щиты управления могут эксплуатироваться только в условиях умеренного и холодного климата по категории размещения 4 (УХЛ4) согласно ГОСТ 15150.

Рабочая температура окружающей среды от 0°C до +40°C.

Порядок подбора щита управления:

- Выбирается комплектация щита управления – I (I – стандартная комплектация (Dekraft, IEK))
- Указывается тип щита
- Выбираются дополнительные функции щита

Дополнительные функции щитов управления типа ЩУВДУ

Номер дополнительной функции	Описание
3	Автоматическое поддержание заданной температуры притока

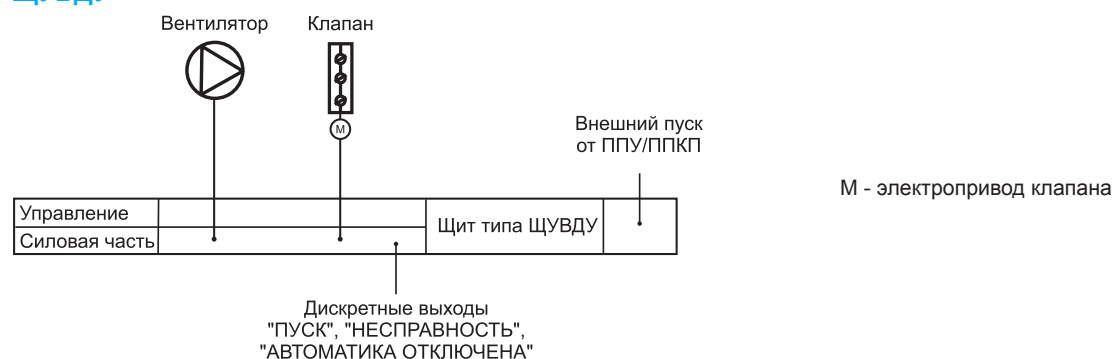
Дополнительные функции подключаемых вентиляторов

Номер дополнительной функции	Описание
2.1*	Регулировка оборотов вентилятора на 380В в ручном режиме (с панели преобразователя частоты)
2.2*	Регулировка оборотов вентилятора на 380В в автоматическом режиме (через контроллер)
4.5	Управление клапаном с реверсивным электроприводом на 220В
4.6	Управление клапаном с электромагнитным приводом на 220В
4.7	Управление клапаном с электромеханическим приводом на 220В
4.8	Управление клапаном с реверсивным электроприводом на 24В постоянного тока
4.9	Управление клапаном с электромагнитным приводом на 24В постоянного тока
4.10	Управление клапаном с электромеханическим приводом на 24В постоянного тока
7	Индикация загрязнения воздушного фильтра
8	Управление подогревом ламелей воздушного клапана
8.1	Управление периметральным подогревом воздушного клапана
8.2	Управление подогревом ламелей и периметральным обогревом воздушного клапана
8.3	Управление подогревом привода воздушного клапана
18	Автоматическое управление скоростью вентилятора по датчику перепада давления
26.1	Возможность подключения щита к системе диспетчеризации по протоколу ModBusRTU, интерфейс RS-485, режим Slave
26.5	Возможность подключения щита к системе диспетчеризации по протоколу ModBus TCP, интерфейс Ethernet, режим Slave
30.1	Проводной пульт управления типа кнопочный пост
23**	Запуск вентиляторов по схеме «звезда-треугольник» только для двигателей с рабочими напряжениями (380Δ/660У В) от 15 кВт и выше. (НЕВОЗМОЖНА для взрывозащищённых вентиляторов)
32	Управление по концевому выключателю

* Расстояние от преобразователя частоты до вентилятора должно быть не более 30м (для неэкранированного кабеля).

** Функция /23 запуск вентилятора по схеме «звезда-треугольник» НЕВОЗМОЖНА для взрывозащищённых вентиляторов! А также НЕВОЗМОЖНА для вентиляторов у которых в клеммной коробке двигателя НЕТ выводов всех концов обмоток и (или) рабочее напряжение вентилятора НЕ соответствует 380Δ/660У.

Пример функциональной схемы управления системой противодымной вентиляции на базе щита типа ЩУВДУ



МАРКИРОВКА:

Щит упр. 1к ЩУВДУ-В 11(380/23,2А)/4.5/23

где: Щит упр.1к ЩУВДУ – щит управления со стандартными комплектующими (1к) для автоматического управления вентиляторами дымоудаления;

В - вытяжной вентилятор дымоудаления;

11(380/23,2А) – мощность, напряжение и ток вытяжного вентилятора дымоудаления, кВт(В/А);

/23 – номера дополнительных функций вытяжного вентилятора:

- /4.5 – управление клапаном с реверсивным электроприводом на 220В;

- /23 – запуск вентиляторов по схеме «звезда-треугольник» только для двигателей с рабочими напряжениями (380Δ/660У В) от 15 кВт и выше.

Внимание! Завод-изготовитель постоянно совершенствует свою продукцию и оставляет за собой право на внесение изменений в технические характеристики, цвета, комплектации и т.п., представленные в данном каталоге, без предварительного уведомления.

Обращаем Ваше внимание на то, что все представленные в каталоге изображения и информация, касающаяся комплектаций, технических характеристик и цветовых сочетаний носит информационный характер и ни при каких условиях не является публичной офертой, определяемой положениями Гражданского кодекса Российской Федерации.

Для получения подробной информации о продукции, пожалуйста, обращайтесь на сайт www.gowen.ru и к менеджерам компании.

НАШИ КОНТАКТЫ

РОВЕН В РОССИЙСКОЙ ФЕДЕРАЦИИ

Город	Телефоны	Электронная почта
Ростов-на-Дону	+7 (863) 211-93-96	rnd@rowen.ru/rnd.almaz@rowen.ru
Москва	+7 (495) 646-23-90	msk@rowen.ru
Санкт-Петербург	+7 (812) 401-44-41	spb@rowen.ru
Астрахань	+7 (8512) 48-19-40 / +7 (8512) 48-19-41	astrahan@rowen.ru
Белгород	+7 (4722) 21-80-30	belgorod@rowen.ru
Владикавказ	+7 (867) 246-00-75	vladikavkaz@rowen.ru
Владимир	+7 (492) 247-44-34 / +7 (492) 247-44-05 / +7 (492) 247-44-80	vladimir@rowen.ru
Волгоград	+7 (8442) 52-73-39 / +7 (8442) 52-73-93 / +7 (8442) 52-73-83	volgograd@rowen.ru
Воронеж	+7 (473) 262-21-00 (многоканальный)	vrn@rowen.ru
Екатеринбург	+7 (343) 272-31-25 / +7 (343) 211-85-07	ekat@rowen.ru
Ижевск	+7 (341) 293-03-23	izhevsk@rowen.ru
Казань	+7 (843) 203-82-72	kazan@rowen.ru
Калининград	+7 (4012) 555-765	kaliningrad@rowen.ru
Краснодар	+7 (861) 279-98-92 / +7 (861) 279-98-93 / +7 (861) 203-34-50	kuban@rowen.ru / krasnodar@rowen.ru
Липецк	+7 (4742) 909-809	lipetsk@rowen.ru
Набережные Челны	+7 (8552) 22-03-23	n.chelny@rowen.ru
Нижний Новгород	+7 (831) 282-10-20 / +7 (831) 251-48-84	nnovgorod@rowen.ru
Новороссийск	+7 (8617) 601-205	novoros@rowen.ru
Новосибирск	+7 (383) 362-06-21	nsk@rowen.ru
Омск	+7 (3812) 409-548	omsk@rowen.ru
Оренбург	+7 (3532) 50-99-20	orenburg@rowen.ru
Пенза	+7 (8412) 46-61-87	penza@rowen.ru
Пермь	+7 (342) 211-34-04 / +7 (342) 211-34-08	perm@rowen.ru
Пятигорск	+7 (8793) 38-39-08 / +7 (8793) 97-57-23 / +7 (8793) 38-42-54 / +7 (8793) 97-57-17	pt@rowen.ru
Самара	+7 (846) 374-02-14 / +7 (846) 374-02-15 / +7 (846) 374-02-16	samara@rowen.ru
Саратов	+7 (8452) 33-84-00	saratov@rowen.ru
Севастополь	+7 (978) 117-57-03 / +7 (8692) 539-149	sevastopol@rowen.ru
Симферополь	+7 (978) 117-57-02 / +7 (3652) 560-149 / +7 (3652) 560-159	krym@rowen.ru
Смоленск	+7 (4812) 37-93-96	smolensk@rowen.ru
Сочи	+7 (862) 268-79-10 / +7 (862) 268-23-96 / +7 (862) 268-25-71	sochi@rowen.ru
Ставрополь	+7 (8652) 28-50-17 / +7 (8652) 28-50-01 / +7 (8652) 28-50-18	stavropol@rowen.ru
Тамбов	+7 (4752) 63-93-96	tambov@rowen.ru
Тверь	+7 (4822) 57-00-77	tver@rowen.ru
Тольятти	+7 (8482) 779-209	tolyatti@rowen.ru
Тюмень	+7 (3452) 37-44-40	tumen@rowen.ru
Ульяновск	+7 (8422) 73-68-84	ulyanovsk@rowen.ru
Уфа	+7 (347) 246-43-97	ufa@rowen.ru
Чебоксары	+7 (835) 220-26-00	cheboksary@rowen.ru
Челябинск	+7 (351) 734-66-60 / +7 (351) 734-66-33	chb@rowen.ru
Ярославль	+7 (485) 262-00-04	yaroslavl@rowen.ru

РОВЕН В РЕСПУБЛИКЕ БЕЛАРУСЬ

Город	Телефоны	Электронная почта
Минск	+ (375) 17-25-25-111 / 8-10-375-17-25-25-111 (для звонков из России)	by@rowen.by