

ВЕНТИЛЯТОРЫ ОСЕВЫЕ РОСА-300



Осевые вентиляторы серии РОСА-300 разработаны для систем общеобменной вентиляции. Исполнение вентиляторов общепромышленное.

Серия РОСА-300 отличается высокой экономичностью и эффективностью. Комплектация рабочим колесом в сочетании с электродвигателем позволяет максимально использовать установочную мощность на протяжении всей рабочей части аэродинамической характеристики.

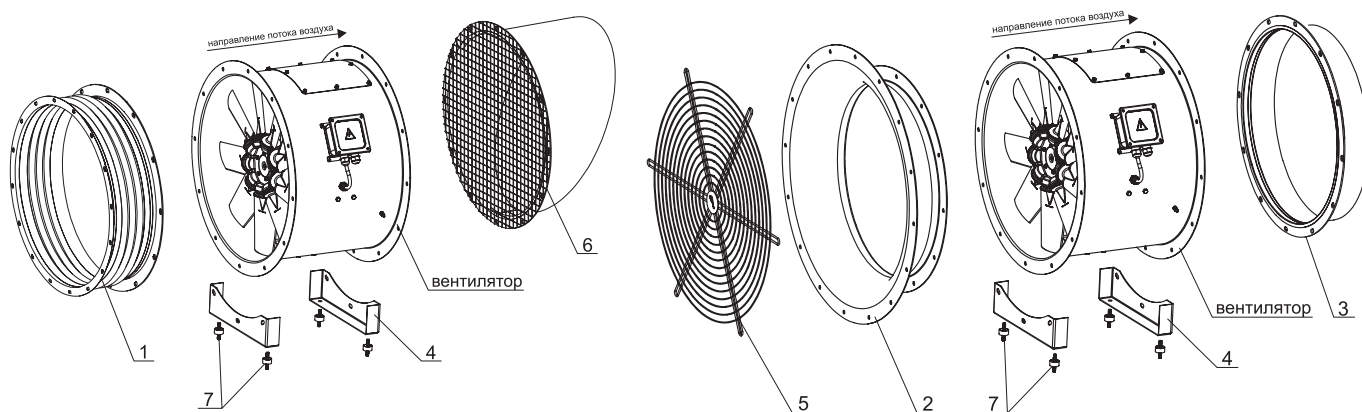
Изменение угла установки лопастей и их количества дает диапазоны расходных решений, отличающихся более чем в два раза в одном габарите вентилятора.

Вентиляторы РОСА-300 изготавливаются с типом корпуса: 10, 20, 30.

Вентиляторы РОСА-300 выпускаются с направлением потока воздуха от колеса на двигатель (IW).

*По отдельной заявке возможно изготовление вентиляторов с направлением потока воздуха от двигателя на колесо (MW).

ДОПОЛНИТЕЛЬНОЕ ОБОРУДОВАНИЕ ДЛЯ ГОРИЗОНТАЛЬНОГО МОНТАЖА



№	Наименование	Описание	Страница
1	Вставка гибкая ВГК-РОСА: фланец-фланец/ фланец-ниппель	Вставки гибкие круглые предназначены для присоединения вентилятора к системам воздуховодов, исключая передачу вибрации от вентилятора	133
2	Входной коллектор осевой ВКО-РОСА	Входной осевой коллектор ВКО для осевых вентиляторов серии РОСА предназначен для подачи потока воздуха к вентилятору	134
3	Переходник РОСА	Переходник предназначен для соединения осевого вентилятора РОСА с системой воздуховодов	135
4	Монтажная опора МОП	Монтажная опора позволяет установить осевой вентилятор в горизонтальном положении. Опора состоит из двух кронштейнов, которые крепятся к фланцам вентилятора	136
5	Решетка защитная БАСКЕТ-РОСА	Решетка защитная служит для защиты осевых вентиляторов и систем вентиляции от попадания в них посторонних предметов	139
6	Козырек РОСА	Козырек РОСА предназначен для защиты от атмосферных осадков. Козырек оснащен сеткой для защиты от попадания в вентилятор посторонних предметов	141
7	Комплект виброизоляторов	Комплект виброизоляторов, устанавливаются для отсечки вибрационной нагрузки на вентилятор и на фундамент	142

Примечание: Дополнительное оборудование в стандартную комплектацию не входит.

МАРКИРОВКА

Вентилятор осевой РОСА-300 с типом корпуса 10; двигатель с рабочим колесом не выходят за габариты корпуса; направление потока воздуха от колеса на двигатель; номер вентилятора 4,0; общепромышленного исполнения; укомплектован рабочим колесом R3L; номинальный диаметр рабочего колеса 4,0 дм; крепление электродвигателя на лапах; мощность электродвигателя 0,12 кВт; частота вращения рабочего колеса 1500 об/мин; напряжение питания электродвигателя 220/380В; узел подключения 1 (присутствует); климатическое исполнение У2.

Вентилятор осевой РОСА-300/10L-IW-4,0-O-R3L/4,0/PAG/06-A/0,12/1500/220-380/1-U2

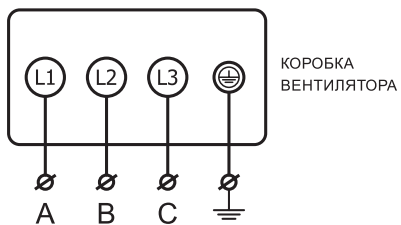
Наименование вентилятора: вентилятор осевой серии РОСА-300
Тип корпуса: 10, 20, 30 Длина корпуса: L - двигатель с рабочим колесом не выходят за габариты корпуса Направление потока воздуха: IW - от колеса на двигатель; MW - от двигателя на колесо (по запросу)
Номер вентилятора: номинальный диаметр рабочего колеса (от 4,0 до 12,5), дм
Исполнение вентилятора: О – общепромышленное
Комплектация рабочим колесом с указанием типа лопатки (3L; 4Z; 5Z) 4,0 - номинальный диаметр рабочего колеса, дм PAG - Материал лопасти 06 - Порядковый номер рабочего колеса
Тип крепления электродвигателя: А - на лапах
0,12 - мощность электродвигателя, кВт 1500 - частота вращения рабочего колеса, об/мин 220-380 - напряжение питания электродвигателя, В (220-380, 380-660)
Узел подключения: 1 - присутствует, 0 - отсутствует
Климатическое исполнение и категория размещения по ГОСТ 15150-69: У1 или У2

Описание типа корпуса

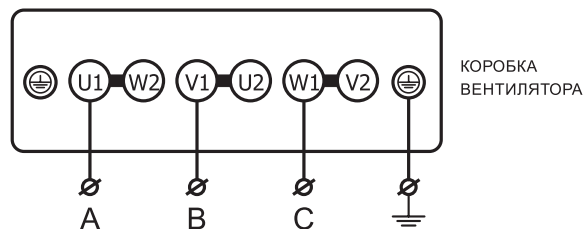
Внешний вид	Тип корпуса	Наименование - назначение	Аэродинамические свойства
 <p>Направление потока</p>	10	Цилиндрический – рекомендован для использования в системе воздуховодов при компоновке типа D по ГОСТ 34002-2016	Соответствуют техническим характеристикам, приведенным на графиках моделей
 <p>Направление потока</p>	20	Цилиндрический с входным коллектором – рекомендован для использования в системе воздуховодов при компоновке типа В по ГОСТ 34002-2016	Улучшает аэродинамические характеристики, за счёт снижения потерь на входе воздушного потока в вентилятор
 <p>Направление потока</p>	30	Цилиндрический с коллектором и диффузором – рекомендован для использования в системе воздуховодов при всех типах компоновки по ГОСТ 34002-2016 (А, В, С, D, Е)	Улучшает аэродинамические характеристики, за счёт увеличения статического давления и снижения скорости потока в системе воздуховодов

ЭЛЕКТРИЧЕСКИЕ СХЕМЫ ПОДКЛЮЧЕНИЯ ВЕНТИЛЯТОРОВ В СЕТЬ 380 В

**Электрическая схема подключения
вентиляторов с номинальным напряжением
 Δ/Y 220/380В**



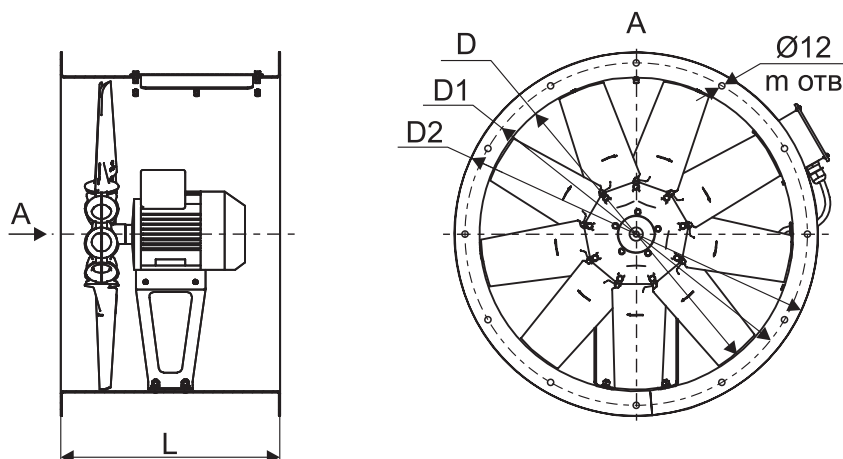
**Электрическая схема подключения
вентиляторов с номинальным напряжением
 Δ/Y 380/660В***



* В вентиляторах с номинальным напряжением Δ/Y 380/660В предусмотрена возможность запуска пониженным напряжением по схеме Y- Δ . Для получения более подробной информации по подключению, обратитесь в отдел технической поддержки.

ГАБАРИТНЫЕ И ПРИСОЕДИНИТЕЛЬНЫЕ РАЗМЕРЫ

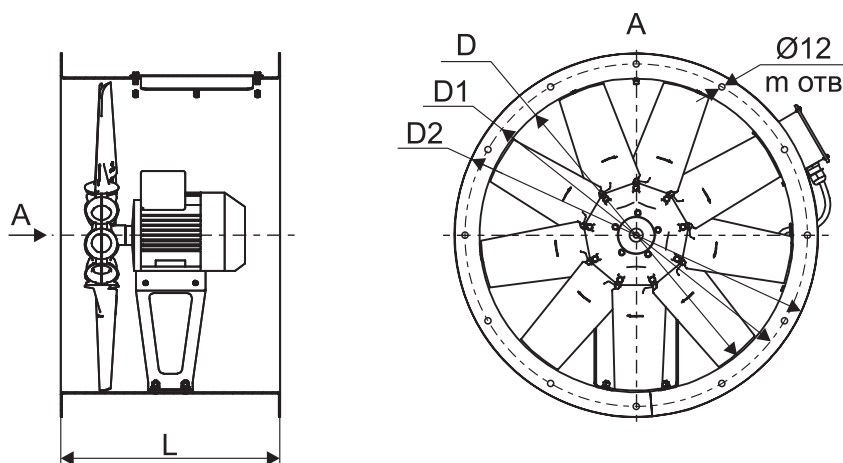
Габаритные и присоединительные размеры вентиляторов РОСА-300 с типом корпуса 10



Наименование	L, мм	D, мм	D1, мм	D2, мм	м, отв
POCA-300/10L-IW-4,0-O-R3L/4,0/PAG/06-A/0,12/1500/220-380/1-Y2	330	400	436	460	8
POCA-300/10L-IW-4,0-O-R3L/4,0/PAG/14-A/0,18/1500/220-380/1-Y2	330	400	436	460	8
POCA-300/10L-IW-4,0-O-R3L/4,0/PAG/18-A/0,25/1500/220-380/1-Y2	330	400	436	460	8
POCA-300/10L-IW-4,0-O-R3L/4,0/PAG/22-A/0,37/1500/220-380/1-Y2	330	400	436	460	8
POCA-300/10L-IW-4,0-O-R3L/4,0/PAG/73-A/0,55/3000/220-380/1-Y2	380	400	436	460	8
POCA-300/10L-IW-4,0-O-R3L/4,0/PAG/77-A/0,75/3000/220-380/1-Y2	440	400	436	460	8
POCA-300/10L-IW-4,0-O-R3L/4,0/PAG/81-A/1,1/3000/220-380/1-Y2	440	400	436	460	8
POCA-300/10L-IW-4,0-O-R3L/4,0/PAG/13-A/1,5/3000/220-380/1-Y2	440	400	436	460	8
POCA-300/10L-IW-4,0-O-R3L/4,0/PAG/17-A/2,2/3000/220-380/1-Y2	440	400	436	460	8

Наименование	L, мм	D, мм	D1, мм	D2, мм	м, отв
POCA-300/10L-IW-4,5-O-R3L/4,5/PAG/38-A/0,18/1500/220-380/1-Y2	330	450	486	510	8
POCA-300/10L-IW-4,5-O-R3L/4,5/PAG/46-A/0,25/1500/220-380/1-Y2	380	450	486	510	8
POCA-300/10L-IW-4,5-O-R3L/4,5/PAG/18-A/0,37/1500/220-380/1-Y2	380	450	486	510	8
POCA-300/10L-IW-4,5-O-R3L/4,5/PAG/70-A/0,55/1500/220-380/1-Y2	440	450	486	510	8
POCA-300/10L-IW-4,5-O-R3L/4,5/PAG/73-A/0,75/3000/220-380/1-Y2	440	450	486	510	8
POCA-300/10L-IW-4,5-O-R3L/4,5/PAG/77-A/1,1/3000/220-380/1-Y2	440	450	486	510	8
POCA-300/10L-IW-4,5-O-R3L/4,5/PAG/37-A/1,5/3000/220-380/1-Y2	440	450	486	510	8
POCA-300/10L-IW-4,5-O-R3L/4,5/PAG/85-A/2,2/3000/220-380/1-Y2	440	450	486	510	8
POCA-300/10L-IW-4,5-O-R3L/4,5/PAG/61-A/3,0/3000/220-380/1-Y2	515	450	486	510	8

Наименование	L, мм	D, мм	D1, мм	D2, мм	м, отв
POCA-300/10L-IW-5,0-O-R3L/5,0/PAG/38-A/0,25/1500/220-380/1-Y2	380	500	536	560	12
POCA-300/10L-IW-5,0-O-R3L/5,0/PAG/14-A/0,37/1500/220-380/1-Y2	380	500	536	560	12
POCA-300/10L-IW-5,0-O-R3L/5,0/PAG/18-A/0,55/1500/220-380/1-Y2	440	500	536	560	12
POCA-300/10L-IW-5,0-O-R3L/5,0/PAG/25-A/0,75/3000/220-380/1-Y2	440	500	536	560	12
POCA-300/10L-IW-5,0-O-R3L/5,0/PAG/73-A/1,1/3000/220-380/1-Y2	440	500	536	560	12
POCA-300/10L-IW-5,0-O-R3L/5,0/PAG/77-A/1,5/3000/220-380/1-Y2	440	500	536	560	12
POCA-300/10L-IW-5,0-O-R3L/5,0/PAG/81-A/2,2/3000/220-380/1-Y2	440	500	536	560	12
POCA-300/10L-IW-5,0-O-R3L/5,0/PAG/09-A/3,0/3000/220-380/1-Y2	515	500	536	560	12
POCA-300/10L-IW-5,0-O-R3L/5,0/PAG/13-A/4,0/3000/220-380/1-Y2	515	500	536	560	12

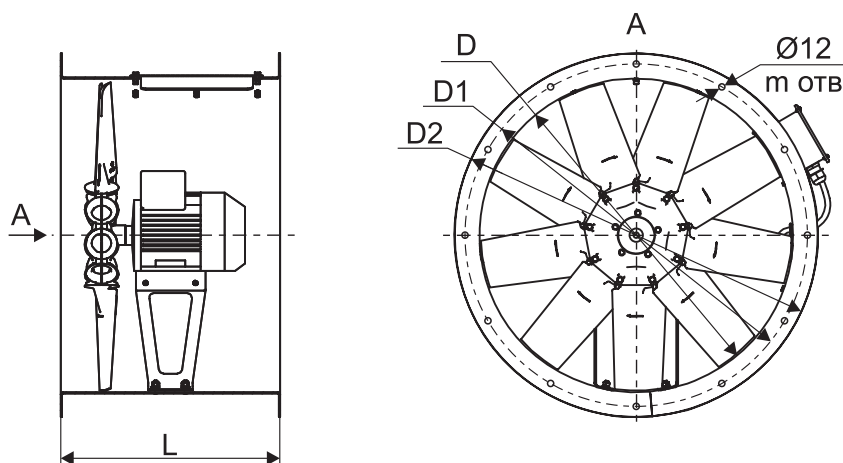
Габаритные и присоединительные размеры вентиляторов POCA-300 с типом корпуса 10


Наименование	L, мм	D, мм	D1, мм	D2, мм	m, отв
POCA-300/10L-IW-5,6-O-R3L/5,6/PAG/50-A/0,37/1500/220-380/1-Y2	380	560	620	660	12
POCA-300/10L-IW-5,6-O-R3L/5,6/PAG/58-A/0,55/1500/220-380/1-Y2	440	560	620	660	12
POCA-300/10L-IW-5,6-O-R3L/5,6/PAG/62-A/0,75/1500/220-380/1-Y2	440	560	620	660	12
POCA-300/10L-IW-5,6-O-R3L/5,6/PAG/25-A/1,1/3000/220-380/1-Y2	440	560	620	660	12
POCA-300/10L-IW-5,6-O-R3L/5,6/PAG/73-A/1,5/3000/220-380/1-Y2	440	560	620	660	12
POCA-300/10L-IW-5,6-O-R3L/5,6/PAG/77-A/2,2/3000/220-380/1-Y2	440	560	620	660	12
POCA-300/10L-IW-5,6-O-R3L/5,6/PAG/81-A/3,0/3000/220-380/1-Y2	515	560	620	660	12
POCA-300/10L-IW-5,6-O-R3L/5,6/PAG/09-A/4,0/3000/220-380/1-Y2	515	560	620	660	12
POCA-300/10L-IW-5,6-O-R3L/5,6/PAG/13-A/5,5/3000/220-380/1-Y2	515	560	620	660	12
POCA-300/10L-IW-5,6-O-R3L/5,6/PAG/17-A/7,5/3000/220-380/1-Y2	630	560	620	660	12

Наименование	L, мм	D, мм	D1, мм	D2, мм	m, отв
POCA-300/10L-IW-6,3-O-R4Z/6,3/PAG/78-A/0,55/1500/220-380/1-Y2	440	630	690	730	12
POCA-300/10L-IW-6,3-O-R4Z/6,3/PAG/82-A/0,75/1500/220-380/1-Y2	440	630	690	730	12
POCA-300/10L-IW-6,3-O-R4Z/6,3/PAG/86-A/1,1/1500/220-380/1-Y2	440	630	690	730	12
POCA-300/10L-IW-6,3-O-R4Z/6,3/PAG/90-A/1,5/1500/220-380/1-Y2	440	630	690	730	12
POCA-300/10L-IW-6,3-O-R4Z/6,3/PAG/97-A/2,2/3000/220-380/1-Y2	440	630	690	730	12
POCA-300/10L-IW-6,3-O-R4Z/6,3/PAG/101-A/3,0/3000/220-380/1-Y2	515	630	690	730	12
POCA-300/10L-IW-6,3-O-R4Z/6,3/PAG/57-A/4,0/3000/220-380/1-Y2	515	630	690	730	12
POCA-300/10L-IW-6,3-O-R4Z/6,3/PAG/317-A/5,5/3000/220-380/1-Y2	515	630	690	730	12
POCA-300/10L-IW-6,3-O-R4Z/6,3/PAG/305-A/7,5/3000/220-380/1-Y2	630	630	690	730	12
POCA-300/10L-IW-6,3-O-R4Z/6,3/PAG/85-A/11,0/3000/380-660/1-Y2	630	630	690	730	12

Наименование	L, мм	D, мм	D1, мм	D2, мм	m, отв
POCA-300/10L-IW-7,1-O-R4Z/7,1/PAG/74-A/0,75/1500/220-380/1-Y2	440	710	770	810	16
POCA-300/10L-IW-7,1-O-R4Z/7,1/PAG/82-A/1,1/1500/220-380/1-Y2	440	710	770	810	16
POCA-300/10L-IW-7,1-O-R4Z/7,1/PAG/182-A/1,5/1500/220-380/1-Y2	440	710	770	810	16
POCA-300/10L-IW-7,1-O-R4Z/7,1/PAG/90-A/2,2/1500/220-380/1-Y2	515	710	770	810	16
POCA-300/10L-IW-7,1-O-R4Z/7,1/PAG/94-A/3,0/1500/220-380/1-Y2	515	710	770	810	16
POCA-300/10L-IW-7,1-O-R4Z/7,1/PAG/97-A/4,0/3000/220-380/1-Y2	515	710	770	810	16
POCA-300/10L-IW-7,1-O-R4Z/7,1/PAG/101-A/5,5/3000/220-380/1-Y2	515	710	770	810	16
POCA-300/10L-IW-7,1-O-R4Z/7,1/PAG/77-A/7,5/3000/220-380/1-Y2	630	710	770	810	16
POCA-300/10L-IW-7,1-O-R4Z/7,1/PAG/81-A/11,0/3000/380-660/1-Y2	630	710	770	810	16
POCA-300/10L-IW-7,1-O-R4Z/7,1/PAG/181-A/15,0/3000/380-660/1-Y2	820	710	770	810	16
POCA-300/10L-IW-7,1-O-R4Z/7,1/PAG/201-A/18,5/3000/380-660/1-Y2	820	710	770	810	16

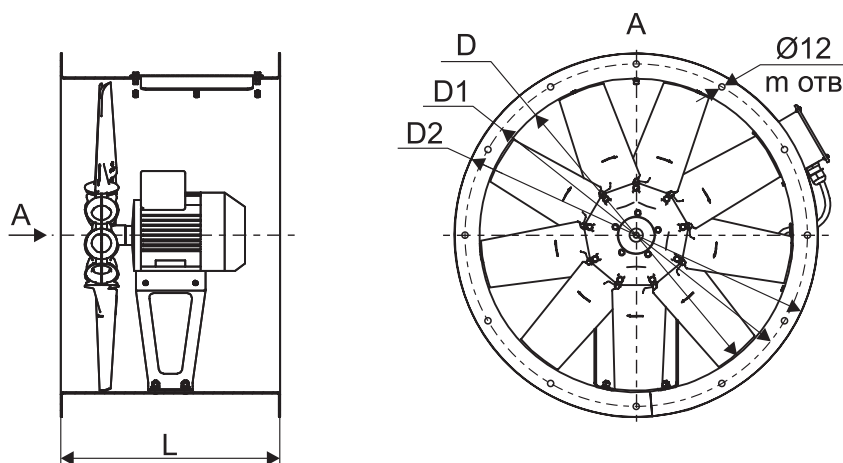
Габаритные и присоединительные размеры вентиляторов POCA-300 с типом корпуса 10



Наименование	L, мм	D, мм	D1, мм	D2, мм	m, отв
POCA-300/10L-IW-8,0-O-R4Z/8,0/PAG/30-A/1,1/1500/220-380/1-Y2	440	800	860	900	16
POCA-300/10L-IW-8,0-O-R4Z/8,0/PAG/34-A/1,5/1500/220-380/1-Y2	440	800	860	900	16
POCA-300/10L-IW-8,0-O-R4Z/8,0/PAG/38-A/2,2/1500/220-380/1-Y2	515	800	860	900	16
POCA-300/10L-IW-8,0-O-R4Z/8,0/PAG/42-A/3,0/1500/220-380/1-Y2	515	800	860	900	16
POCA-300/10L-IW-8,0-O-R4Z/8,0/PAG/46-A/4,0/1500/220-380/1-Y2	515	800	860	900	16
POCA-300/10L-IW-8,0-O-R4Z/8,0/PAG/22-A/5,5/1500/220-380/1-Y2	630	800	860	900	16
POCA-300/10L-IW-8,0-O-R4Z/8,0/PAG/77-A/7,5/3000/220-380/1-Y2	630	800	860	900	16
POCA-300/10L-IW-8,0-O-R4Z/8,0/PAG/81-A/11,0/3000/380-660/1-Y2	630	800	860	900	16
POCA-300/10L-IW-8,0-O-R4Z/8,0/PAG/85-A/15,0/3000/380-660/1-Y2	820	800	860	900	16
POCA-300/10L-IW-8,0-O-R4Z/8,0/PAG/125-A/18,5/3000/380-660/1-Y2	820	800	860	900	16
POCA-300/10L-IW-8,0-O-R4Z/8,0/PAG/89-A/22,0/3000/380-660/1-Y2	820	800	860	900	16

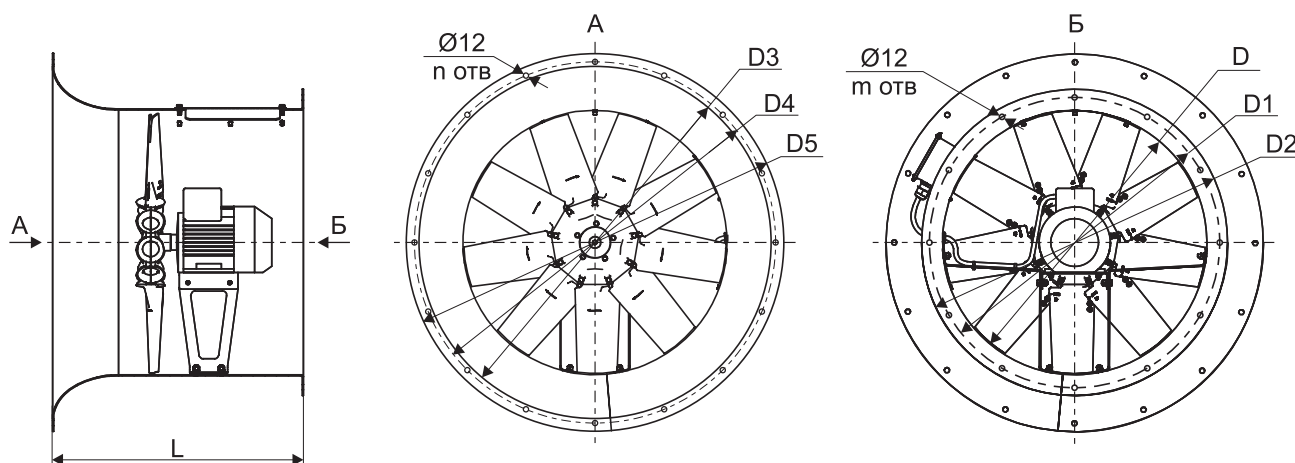
Наименование	L, мм	D, мм	D1, мм	D2, мм	m, отв
POCA-300/10L-IW-9,0-O-R5Z/9,0/PAG/146-A/1,5/1500/220-380/1-Y2	440	900	960	1035	16
POCA-300/10L-IW-9,0-O-R5Z/9,0/PAG/150-A/2,2/1500/220-380/1-Y2	515	900	960	1035	16
POCA-300/10L-IW-9,0-O-R5Z/9,0/PAG/410-A/3,0/1500/220-380/1-Y2	515	900	960	1035	16
POCA-300/10L-IW-9,0-O-R5Z/9,0/PAG/414-A/4,0/1500/220-380/1-Y2	515	900	960	1035	16
POCA-300/10L-IW-9,0-O-R5Z/9,0/PAG/158-A/5,5/1500/220-380/1-Y2	630	900	960	1035	16
POCA-300/10L-IW-9,0-O-R5Z/9,0/PAG/162-A/7,5/1500/380-660/1-Y2	630	900	960	1035	16
POCA-300/10L-IW-9,0-O-R5Z/9,0/PAG/22-A/11,0/1500/380-660/1-Y2	630	900	960	1035	16
POCA-300/10L-IW-9,0-O-R5Z/9,0/PAG/401-A/15,0/3000/380-660/1-Y2	820	900	960	1035	16
POCA-300/10L-IW-9,0-O-R5Z/9,0/PAG/177-A/18,5/3000/380-660/1-Y2	820	900	960	1035	16
POCA-300/10L-IW-9,0-O-R5Z/9,0/PAG/405-A/22,0/3000/380-660/1-Y2	820	900	960	1035	16
POCA-300/10L-IW-9,0-O-R5Z/9,0/PAG/185-A/30,0/3000/380-660/1-Y2	820	900	960	1035	16

Наименование	L, мм	D, мм	D1, мм	D2, мм	m, отв
POCA-300/10L-IW-10,0-O-R5Z/10,0/PAG/122-A/3,0/1500/220-380/1-Y2	515	1000	1070	1135	16
POCA-300/10L-IW-10,0-O-R5Z/10,0/PAG/126-A/4,0/1500/220-380/1-Y2	515	1000	1070	1135	16
POCA-300/10L-IW-10,0-O-R5Z/10,0/PAG/130-A/5,5/1500/220-380/1-Y2	630	1000	1070	1135	16
POCA-300/10L-IW-10,0-O-R5Z/10,0/PAG/134-A/7,5/1500/380-660/1-Y2	630	1000	1070	1135	16
POCA-300/10L-IW-10,0-O-R5Z/10,0/PAG/142-A/11,0/1500/380-660/1-Y2	630	1000	1070	1135	16
POCA-300/10L-IW-10,0-O-R5Z/10,0/PAG/86-A/15,0/1500/380-660/1-Y2	820	1000	1070	1135	16
POCA-300/10L-IW-10,0-O-R5Z/10,0/PAG/90-A/18,5/1500/380-660/1-Y2	820	1000	1070	1135	16
POCA-300/10L-IW-10,0-O-R5Z/10,0/PAG/94-A/22,0/1500/380-660/1-Y2	820	1000	1070	1135	16
POCA-300/10L-IW-10,0-O-R5Z/10,0/PAG/230-A/30,0/1500/380-660/1-Y2	820	1000	1070	1135	16

Габаритные и присоединительные размеры вентиляторов POCA-300 с типом корпуса 10


Наименование	L, мм	D, мм	D1, мм	D2, мм	m, отв
POCA-300/10L-IW-11,2-O-R5Z/11,2/PAG/123-A/3,0/1000/220-380/1-Y2	630	1120	1195	1255	16
POCA-300/10L-IW-11,2-O-R5Z/11,2/PAG/127-A/4,0/1000/220-380/1-Y2	630	1120	1195	1255	16
POCA-300/10L-IW-11,2-O-R5Z/11,2/PAG/15-A/5,5/1000/380-660/1-Y2	630	1120	1195	1255	16
POCA-300/10L-IW-11,2-O-R5Z/11,2/PAG/30-A/7,5/1500/380-660/1-Y2	630	1120	1195	1255	16
POCA-300/10L-IW-11,2-O-R5Z/11,2/PAG/122-A/11,0/1500/380-660/1-Y2	630	1120	1195	1255	16
POCA-300/10L-IW-11,2-O-R5Z/11,2/PAG/126-A/15,0/1500/380-660/1-Y2	820	1120	1195	1255	16
POCA-300/10L-IW-11,2-O-R5Z/11,2/PAG/226-A/18,5/1500/380-660/1-Y2	820	1120	1195	1255	16
POCA-300/10L-IW-11,2-O-R5Z/11,2/PAG/134-A/22,0/1500/380-660/1-Y2	820	1120	1195	1255	16
POCA-300/10L-IW-11,2-O-R5Z/11,2/PAG/230-A/30,0/1500/380-660/1-Y2	820	1120	1195	1255	16
POCA-300/10L-IW-11,2-O-R5Z/11,2/PAG/234-A/37,0/1500/380-660/1-Y2	950	1120	1195	1255	16

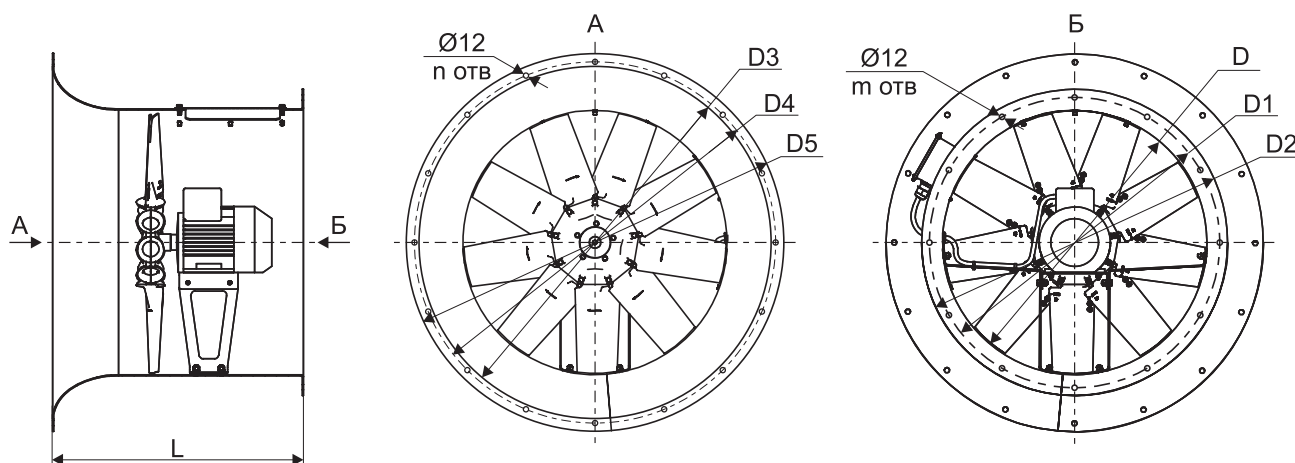
Наименование	L, мм	D, мм	D1, мм	D2, мм	m, отв
POCA-300/10L-IW-12,5-O-R5Z/12,5/PAG/55-A/3,0/1000/220-380/1-Y2	630	1250	1320	1385	16
POCA-300/10L-IW-12,5-O-R5Z/12,5/PAG/59-A/4,0/1000/220-380/1-Y2	630	1250	1320	1385	16
POCA-300/10L-IW-12,5-O-R5Z/12,5/PAG/63-A/5,5/1000/380-660/1-Y2	630	1250	1320	1385	16
POCA-300/10L-IW-12,5-O-R5Z/12,5/PAG/67-A/7,5/1000/380-660/1-Y2	630	1250	1320	1385	16
POCA-300/10L-IW-12,5-O-R5Z/12,5/PAG/02-A/11,0/1500/380-660/1-Y2	630	1250	1320	1385	16
POCA-300/10L-IW-12,5-O-R5Z/12,5/PAG/30-A/15,0/1500/380-660/1-Y2	820	1250	1320	1385	16
POCA-300/10L-IW-12,5-O-R5Z/12,5/PAG/06-A/18,5/1500/380-660/1-Y2	820	1250	1320	1385	16
POCA-300/10L-IW-12,5-O-R5Z/12,5/PAG/82-A/22,0/1500/380-660/1-Y2	820	1250	1320	1385	16
POCA-300/10L-IW-12,5-O-R5Z/12,5/PAG/86-A/30,0/1500/380-660/1-Y2	820	1250	1320	1385	16
POCA-300/10L-IW-12,5-O-R5Z/12,5/PAG/14-A/37,0/1500/380-660/1-Y2	950	1250	1320	1385	16
POCA-300/10L-IW-12,5-O-R5Z/12,5/PAG/18-A/45,0/1500/380-660/1-Y2	950	1250	1320	1385	16

Габаритные и присоединительные размеры вентиляторов POCA-300 с типом корпуса 20


Наименование	L, мм	D, мм	D1, мм	D2, мм	п, отв	D3, мм	D4, мм	D5, мм	п, отв
POCA-300/20L-IW-4,0-O-R3L/4,0/PAG/06-A/0,12/1500/220-380/1-Y2	430	400	436	460	8	500	536	560	12
POCA-300/20L-IW-4,0-O-R3L/4,0/PAG/14-A/0,18/1500/220-380/1-Y2	430	400	436	460	8	500	536	560	12
POCA-300/20L-IW-4,0-O-R3L/4,0/PAG/18-A/0,25/1500/220-380/1-Y2	430	400	436	460	8	500	536	560	12
POCA-300/20L-IW-4,0-O-R3L/4,0/PAG/22-A/0,37/1500/220-380/1-Y2	430	400	436	460	8	500	536	560	12
POCA-300/20L-IW-4,0-O-R3L/4,0/PAG/73-A/0,55/3000/220-380/1-Y2	480	400	436	460	8	500	536	560	12
POCA-300/20L-IW-4,0-O-R3L/4,0/PAG/77-A/0,75/3000/220-380/1-Y2	540	400	436	460	8	500	536	560	12
POCA-300/20L-IW-4,0-O-R3L/4,0/PAG/81-A/1,1/3000/220-380/1-Y2	540	400	436	460	8	500	536	560	12
POCA-300/20L-IW-4,0-O-R3L/4,0/PAG/13-A/1,5/3000/220-380/1-Y2	540	400	436	460	8	500	536	560	12
POCA-300/20L-IW-4,0-O-R3L/4,0/PAG/17-A/2,2/3000/220-380/1-Y2	540	400	436	460	8	500	536	560	12

Наименование	L, мм	D, мм	D1, мм	D2, мм	п, отв	D3, мм	D4, мм	D5, мм	п, отв
POCA-300/20L-IW-4,5-O-R3L/4,5/PAG/38-A/0,18/1500/220-380/1-Y2	442,5	450	486	510	8	560	620	660	12
POCA-300/20L-IW-4,5-O-R3L/4,5/PAG/46-A/0,25/1500/220-380/1-Y2	492,5	450	486	510	8	560	620	660	12
POCA-300/20L-IW-4,5-O-R3L/4,5/PAG/18-A/0,37/1500/220-380/1-Y2	492,5	450	486	510	8	560	620	660	12
POCA-300/20L-IW-4,5-O-R3L/4,5/PAG/70-A/0,55/1500/220-380/1-Y2	552,5	450	486	510	8	560	620	660	12
POCA-300/20L-IW-4,5-O-R3L/4,5/PAG/73-A/0,75/3000/220-380/1-Y2	552,5	450	486	510	8	560	620	660	12
POCA-300/20L-IW-4,5-O-R3L/4,5/PAG/77-A/1,1/3000/220-380/1-Y2	552,5	450	486	510	8	560	620	660	12
POCA-300/20L-IW-4,5-O-R3L/4,5/PAG/37-A/1,5/3000/220-380/1-Y2	552,5	450	486	510	8	560	620	660	12
POCA-300/20L-IW-4,5-O-R3L/4,5/PAG/85-A/2,2/3000/220-380/1-Y2	552,5	450	486	510	8	560	620	660	12
POCA-300/20L-IW-4,5-O-R3L/4,5/PAG/61-A/3,0/3000/220-380/1-Y2	627,5	450	486	510	8	560	620	660	12

Наименование	L, мм	D, мм	D1, мм	D2, мм	п, отв	D3, мм	D4, мм	D5, мм	п, отв
POCA-300/20L-IW-5,0-O-R3L/5,0/PAG/38-A/0,25/1500/220-380/1-Y2	505	500	536	560	12	630	690	730	12
POCA-300/20L-IW-5,0-O-R3L/5,0/PAG/14-A/0,37/1500/220-380/1-Y2	505	500	536	560	12	630	690	730	12
POCA-300/20L-IW-5,0-O-R3L/5,0/PAG/18-A/0,55/1500/220-380/1-Y2	565	500	536	560	12	630	690	730	12
POCA-300/20L-IW-5,0-O-R3L/5,0/PAG/25-A/0,75/3000/220-380/1-Y2	565	500	536	560	12	630	690	730	12
POCA-300/20L-IW-5,0-O-R3L/5,0/PAG/73-A/1,1/3000/220-380/1-Y2	565	500	536	560	12	630	690	730	12
POCA-300/20L-IW-5,0-O-R3L/5,0/PAG/77-A/1,5/3000/220-380/1-Y2	565	500	536	560	12	630	690	730	12
POCA-300/20L-IW-5,0-O-R3L/5,0/PAG/81-A/2,2/3000/220-380/1-Y2	565	500	536	560	12	630	690	730	12
POCA-300/20L-IW-5,0-O-R3L/5,0/PAG/09-A/3,0/3000/220-380/1-Y2	640	500	536	560	12	630	690	730	12
POCA-300/20L-IW-5,0-O-R3L/5,0/PAG/13-A/4,0/3000/220-380/1-Y2	640	500	536	560	12	630	690	730	12

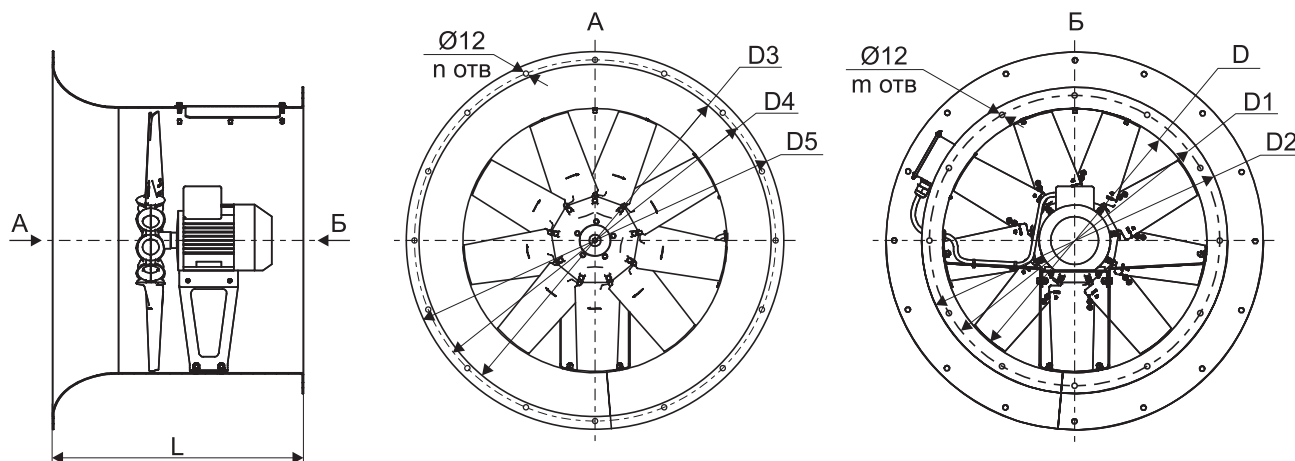
Габаритные и присоединительные размеры вентиляторов POCA-300 с типом корпуса 20


Наименование	L, мм	D, мм	D1, мм	D2, мм	п, отв	D3, мм	D4, мм	D5, мм	п, отв
POCA-300/20L-IW-5,6-O-R3L/5,6/PAG/50-A/0,37/1500/220-380/1-Y2	520	560	620	660	12	710	770	810	16
POCA-300/20L-IW-5,6-O-R3L/5,6/PAG/58-A/0,55/1500/220-380/1-Y2	580	560	620	660	12	710	770	810	16
POCA-300/20L-IW-5,6-O-R3L/5,6/PAG/62-A/0,75/1500/220-380/1-Y2	580	560	620	660	12	710	770	810	16
POCA-300/20L-IW-5,6-O-R3L/5,6/PAG/25-A/1,1/3000/220-380/1-Y2	580	560	620	660	12	710	770	810	16
POCA-300/20L-IW-5,6-O-R3L/5,6/PAG/73-A/1,5/3000/220-380/1-Y2	580	560	620	660	12	710	770	810	16
POCA-300/20L-IW-5,6-O-R3L/5,6/PAG/77-A/2,2/3000/220-380/1-Y2	580	560	620	660	12	710	770	810	16
POCA-300/20L-IW-5,6-O-R3L/5,6/PAG/81-A/3,0/3000/220-380/1-Y2	655	560	620	660	12	710	770	810	16
POCA-300/20L-IW-5,6-O-R3L/5,6/PAG/09-A/4,0/3000/220-380/1-Y2	655	560	620	660	12	710	770	810	16
POCA-300/20L-IW-5,6-O-R3L/5,6/PAG/13-A/5,5/3000/220-380/1-Y2	655	560	620	660	12	710	770	810	16
POCA-300/20L-IW-5,6-O-R3L/5,6/PAG/17-A/7,5/3000/220-380/1-Y2	770	560	620	660	12	710	770	810	16

Наименование	L, мм	D, мм	D1, мм	D2, мм	п, отв	D3, мм	D4, мм	D5, мм	п, отв
POCA-300/20L-IW-6,3-O-R4Z/6,3/PAG/78-A/0,55/1500/220-380/1-Y2	597,5	630	690	730	12	800	860	900	16
POCA-300/20L-IW-6,3-O-R4Z/6,3/PAG/82-A/0,75/1500/220-380/1-Y2	597,5	630	690	730	12	800	860	900	16
POCA-300/20L-IW-6,3-O-R4Z/6,3/PAG/86-A/1,1/1500/220-380/1-Y2	597,5	630	690	730	12	800	860	900	16
POCA-300/20L-IW-6,3-O-R4Z/6,3/PAG/90-A/1,5/1500/220-380/1-Y2	597,5	630	690	730	12	800	860	900	16
POCA-300/20L-IW-6,3-O-R4Z/6,3/PAG/97-A/2,2/3000/220-380/1-Y2	597,5	630	690	730	12	800	860	900	16
POCA-300/20L-IW-6,3-O-R4Z/6,3/PAG/101-A/3,0/3000/220-380/1-Y2	672,5	630	690	730	12	800	860	900	16
POCA-300/20L-IW-6,3-O-R4Z/6,3/PAG/57-A/4,0/3000/220-380/1-Y2	672,5	630	690	730	12	800	860	900	16
POCA-300/20L-IW-6,3-O-R4Z/6,3/PAG/317-A/5,5/3000/220-380/1-Y2	672,5	630	690	730	12	800	860	900	16
POCA-300/20L-IW-6,3-O-R4Z/6,3/PAG/305-A/7,5/3000/220-380/1-Y2	787,5	630	690	730	12	800	860	900	16
POCA-300/20L-IW-6,3-O-R4Z/6,3/PAG/85-A/11,0/3000/380-660/1-Y2	787,5	630	690	730	12	800	860	900	16

Наименование	L, мм	D, мм	D1, мм	D2, мм	п, отв	D3, мм	D4, мм	D5, мм	п, отв
POCA-300/20L-IW-7,1-O-R4Z/7,1/PAG/74-A/0,75/1500/220-380/1-Y2	617,5	710	770	810	16	900	960	1035	16
POCA-300/20L-IW-7,1-O-R4Z/7,1/PAG/82-A/1,1/1500/220-380/1-Y2	617,5	710	770	810	16	900	960	1035	16
POCA-300/20L-IW-7,1-O-R4Z/7,1/PAG/182-A/1,5/1500/220-380/1-Y2	617,5	710	770	810	16	900	960	1035	16
POCA-300/20L-IW-7,1-O-R4Z/7,1/PAG/90-A/2,2/1500/220-380/1-Y2	692,5	710	770	810	16	900	960	1035	16
POCA-300/20L-IW-7,1-O-R4Z/7,1/PAG/94-A/3,0/1500/220-380/1-Y2	692,5	710	770	810	16	900	960	1035	16
POCA-300/20L-IW-7,1-O-R4Z/7,1/PAG/97-A/4,0/3000/220-380/1-Y2	692,5	710	770	810	16	900	960	1035	16
POCA-300/20L-IW-7,1-O-R4Z/7,1/PAG/101-A/5,5/3000/220-380/1-Y2	692,5	710	770	810	16	900	960	1035	16
POCA-300/20L-IW-7,1-O-R4Z/7,1/PAG/77-A/7,5/3000/220-380/1-Y2	807,5	710	770	810	16	900	960	1035	16
POCA-300/20L-IW-7,1-O-R4Z/7,1/PAG/81-A/11,0/3000/380-660/1-Y2	807,5	710	770	810	16	900	960	1035	16
POCA-300/20L-IW-7,1-O-R4Z/7,1/PAG/181-A/15,0/3000/380-660/1-Y2	997,5	710	770	810	16	900	960	1035	16
POCA-300/20L-IW-7,1-O-R4Z/7,1/PAG/201-A/18,5/3000/380-660/1-Y2	997,5	710	770	810	16	900	960	1035	16

Габаритные и присоединительные размеры вентиляторов POCA-300 с типом корпуса 20

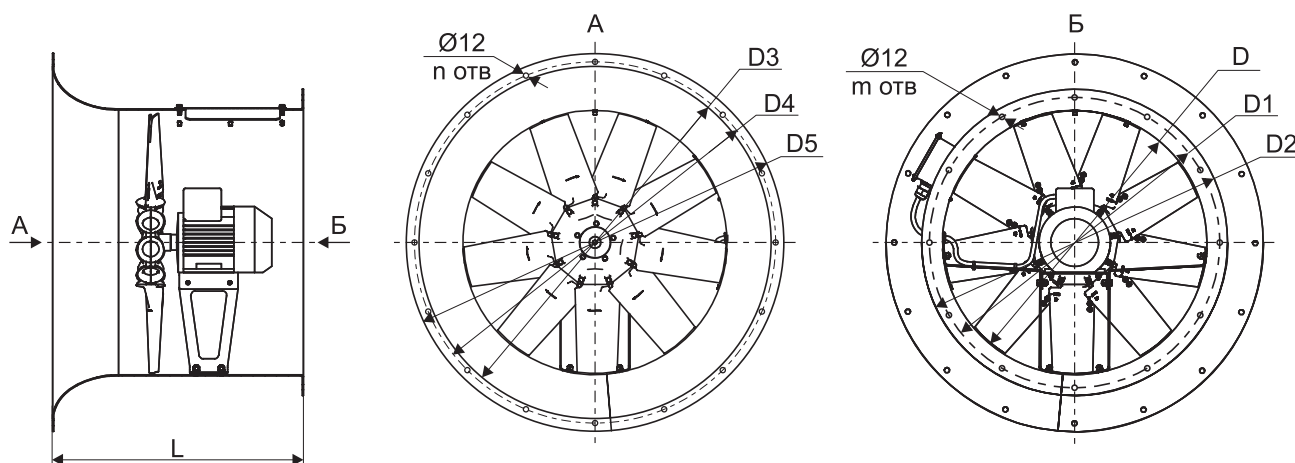


Наименование	L, мм	D, мм	D1, мм	D2, мм	п, отв	D3, мм	D4, мм	D5, мм	п, отв
POCA-300/20L-IW-8,0-O-R4Z/8,0/PAG/30-A/1,1/1500/220-380/1-Y2	640	800	860	900	16	1000	1070	1135	16
POCA-300/20L-IW-8,0-O-R4Z/8,0/PAG/34-A/1,5/1500/220-380/1-Y2	640	800	860	900	16	1000	1070	1135	16
POCA-300/20L-IW-8,0-O-R4Z/8,0/PAG/38-A/2,2/1500/220-380/1-Y2	715	800	860	900	16	1000	1070	1135	16
POCA-300/20L-IW-8,0-O-R4Z/8,0/PAG/42-A/3,0/1500/220-380/1-Y2	715	800	860	900	16	1000	1070	1135	16
POCA-300/20L-IW-8,0-O-R4Z/8,0/PAG/46-A/4,0/1500/220-380/1-Y2	715	800	860	900	16	1000	1070	1135	16
POCA-300/20L-IW-8,0-O-R4Z/8,0/PAG/22-A/5,5/1500/220-380/1-Y2	830	800	860	900	16	1000	1070	1135	16
POCA-300/20L-IW-8,0-O-R4Z/8,0/PAG/77-A/7,5/3000/220-380/1-Y2	830	800	860	900	16	1000	1070	1135	16
POCA-300/20L-IW-8,0-O-R4Z/8,0/PAG/81-A/11,0/3000/380-660/1-Y2	830	800	860	900	16	1000	1070	1135	16
POCA-300/20L-IW-8,0-O-R4Z/8,0/PAG/85-A/15,0/3000/380-660/1-Y2	1020	800	860	900	16	1000	1070	1135	16
POCA-300/20L-IW-8,0-O-R4Z/8,0/PAG/125-A/18,5/3000/380-660/1-Y2	1020	800	860	900	16	1000	1070	1135	16
POCA-300/20L-IW-8,0-O-R4Z/8,0/PAG/89-A/22,0/3000/380-660/1-Y2	1020	800	860	900	16	1000	1070	1135	16

Наименование	L, мм	D, мм	D1, мм	D2, мм	п, отв	D3, мм	D4, мм	D5, мм	п, отв
POCA-300/20L-IW-9,0-O-R5Z/9,0/PAG/146-A/1,5/1500/220-380/1-Y2	665	900	960	1035	16	1120	1195	1255	16
POCA-300/20L-IW-9,0-O-R5Z/9,0/PAG/150-A/2,2/1500/220-380/1-Y2	740	900	960	1035	16	1120	1195	1255	16
POCA-300/20L-IW-9,0-O-R5Z/9,0/PAG/410-A/3,0/1500/220-380/1-Y2	740	900	960	1035	16	1120	1195	1255	16
POCA-300/20L-IW-9,0-O-R5Z/9,0/PAG/414-A/4,0/1500/220-380/1-Y2	740	900	960	1035	16	1120	1195	1255	16
POCA-300/20L-IW-9,0-O-R5Z/9,0/PAG/158-A/5,5/1500/220-380/1-Y2	855	900	960	1035	16	1120	1195	1255	16
POCA-300/20L-IW-9,0-O-R5Z/9,0/PAG/162-A/7,5/1500/380-660/1-Y2	855	900	960	1035	16	1120	1195	1255	16
POCA-300/20L-IW-9,0-O-R5Z/9,0/PAG/22-A/11,0/1500/380-660/1-Y2	855	900	960	1035	16	1120	1195	1255	16
POCA-300/20L-IW-9,0-O-R5Z/9,0/PAG/401-A/15,0/3000/380-660/1-Y2	1045	900	960	1035	16	1120	1195	1255	16
POCA-300/20L-IW-9,0-O-R5Z/9,0/PAG/177-A/18,5/3000/380-660/1-Y2	1045	900	960	1035	16	1120	1195	1255	16
POCA-300/20L-IW-9,0-O-R5Z/9,0/PAG/405-A/22,0/3000/380-660/1-Y2	1045	900	960	1035	16	1120	1195	1255	16
POCA-300/20L-IW-9,0-O-R5Z/9,0/PAG/185-A/30,0/3000/380-660/1-Y2	1045	900	960	1035	16	1120	1195	1255	16

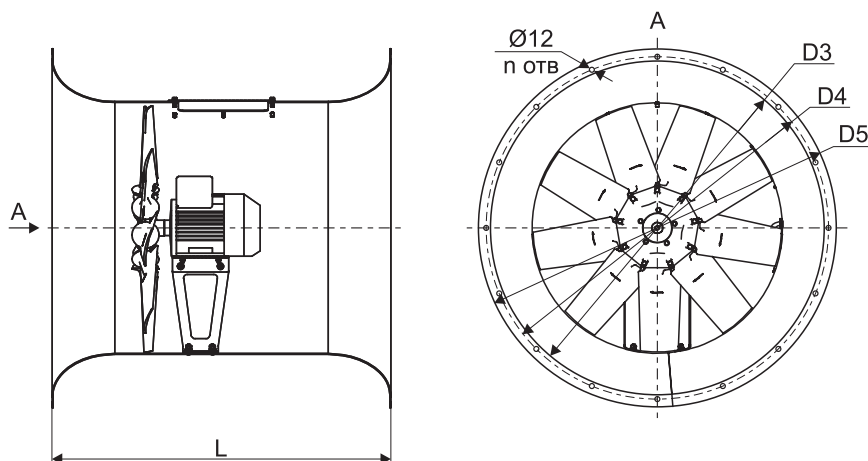
Наименование	L, мм	D, мм	D1, мм	D2, мм	п, отв	D3, мм	D4, мм	D5, мм	п, отв
POCA-300/20L-IW-10,0-O-R5Z/10,0/PAG/122-A/3,0/1500/220-380/1-Y2	765	1000	1070	1135	16	1250	1320	1385	16
POCA-300/20L-IW-10,0-O-R5Z/10,0/PAG/126-A/4,0/1500/220-380/1-Y2	765	1000	1070	1135	16	1250	1320	1385	16
POCA-300/20L-IW-10,0-O-R5Z/10,0/PAG/130-A/5,5/1500/220-380/1-Y2	880	1000	1070	1135	16	1250	1320	1385	16
POCA-300/20L-IW-10,0-O-R5Z/10,0/PAG/134-A/7,5/1500/380-660/1-Y2	880	1000	1070	1135	16	1250	1320	1385	16
POCA-300/20L-IW-10,0-O-R5Z/10,0/PAG/142-A/11,0/1500/380-660/1-Y2	880	1000	1070	1135	16	1250	1320	1385	16
POCA-300/20L-IW-10,0-O-R5Z/10,0/PAG/86-A/15,0/1500/380-660/1-Y2	1070	1000	1070	1135	16	1250	1320	1385	16
POCA-300/20L-IW-10,0-O-R5Z/10,0/PAG/90-A/18,5/1500/380-660/1-Y2	1070	1000	1070	1135	16	1250	1320	1385	16
POCA-300/20L-IW-10,0-O-R5Z/10,0/PAG/94-A/22,0/1500/380-660/1-Y2	1070	1000	1070	1135	16	1250	1320	1385	16
POCA-300/20L-IW-10,0-O-R5Z/10,0/PAG/230-A/30,0/1500/380-660/1-Y2	1070	1000	1070	1135	16	1250	1320	1385	16

Габаритные и присоединительные размеры вентиляторов POCA-300 с типом корпуса 20



Наименование	L, мм	D, мм	D1, мм	D2, мм	п, отв	D3, мм	D4, мм	D5, мм	п, отв
POCA-300/20L-IW-11,2-O-R5Z/11,2/PAG/123-A/3,0/1000/220-380/1-Y2	910	1120	1195	1255	16	1400	1470	1540	20
POCA-300/20L-IW-11,2-O-R5Z/11,2/PAG/127-A/4,0/1000/220-380/1-Y2	910	1120	1195	1255	16	1400	1470	1540	20
POCA-300/20L-IW-11,2-O-R5Z/11,2/PAG/15-A/5,5/1000/380-660/1-Y2	910	1120	1195	1255	16	1400	1470	1540	20
POCA-300/20L-IW-11,2-O-R5Z/11,2/PAG/30-A/7,5/1500/380-660/1-Y2	910	1120	1195	1255	16	1400	1470	1540	20
POCA-300/20L-IW-11,2-O-R5Z/11,2/PAG/122-A/11,0/1500/380-660/1-Y2	910	1120	1195	1255	16	1400	1470	1540	20
POCA-300/20L-IW-11,2-O-R5Z/11,2/PAG/126-A/15,0/1500/380-660/1-Y2	1100	1120	1195	1255	16	1400	1470	1540	20
POCA-300/20L-IW-11,2-O-R5Z/11,2/PAG/226-A/18,5/1500/380-660/1-Y2	1100	1120	1195	1255	16	1400	1470	1540	20
POCA-300/20L-IW-11,2-O-R5Z/11,2/PAG/134-A/22,0/1500/380-660/1-Y2	1100	1120	1195	1255	16	1400	1470	1540	20
POCA-300/20L-IW-11,2-O-R5Z/11,2/PAG/230-A/30,0/1500/380-660/1-Y2	1100	1120	1195	1255	16	1400	1470	1540	20
POCA-300/20L-IW-11,2-O-R5Z/11,2/PAG/234-A/37,0/1500/380-660/1-Y2	1230	1120	1195	1255	16	1400	1470	1540	20

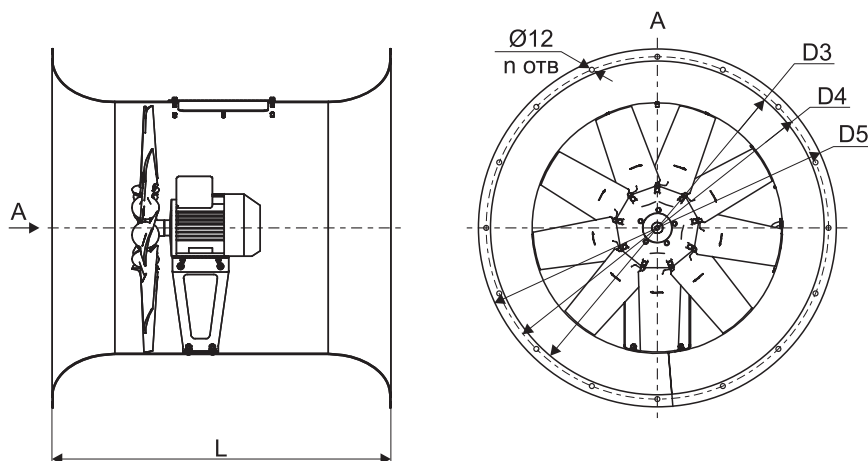
Наименование	L, мм	D, мм	D1, мм	D2, мм	п, отв	D3, мм	D4, мм	D5, мм	п, отв
POCA-300/20L-IW-12,5-O-R5Z/12,5/PAG/55-A/3,0/1000/220-380/1-Y2	942,5	1250	1320	1385	16	1600	1680	1740	24
POCA-300/20L-IW-12,5-O-R5Z/12,5/PAG/59-A/4,0/1000/220-380/1-Y2	942,5	1250	1320	1385	16	1600	1680	1740	24
POCA-300/20L-IW-12,5-O-R5Z/12,5/PAG/63-A/5,5/1000/380-660/1-Y2	942,5	1250	1320	1385	16	1600	1680	1740	24
POCA-300/20L-IW-12,5-O-R5Z/12,5/PAG/67-A/7,5/1000/380-660/1-Y2	942,5	1250	1320	1385	16	1600	1680	1740	24
POCA-300/20L-IW-12,5-O-R5Z/12,5/PAG/02-A/11,0/1500/380-660/1-Y2	942,5	1250	1320	1385	16	1600	1680	1740	24
POCA-300/20L-IW-12,5-O-R5Z/12,5/PAG/30-A/15,0/1500/380-660/1-Y2	1132,5	1250	1320	1385	16	1600	1680	1740	24
POCA-300/20L-IW-12,5-O-R5Z/12,5/PAG/06-A/18,5/1500/380-660/1-Y2	1132,5	1250	1320	1385	16	1600	1680	1740	24
POCA-300/20L-IW-12,5-O-R5Z/12,5/PAG/82-A/22,0/1500/380-660/1-Y2	1132,5	1250	1320	1385	16	1600	1680	1740	24
POCA-300/20L-IW-12,5-O-R5Z/12,5/PAG/86-A/30,0/1500/380-660/1-Y2	1132,5	1250	1320	1385	16	1600	1680	1740	24
POCA-300/20L-IW-12,5-O-R5Z/12,5/PAG/14-A/37,0/1500/380-660/1-Y2	1262,5	1250	1320	1385	16	1600	1680	1740	24
POCA-300/20L-IW-12,5-O-R5Z/12,5/PAG/18-A/45,0/1500/380-660/1-Y2	1262,5	1250	1320	1385	16	1600	1680	1740	24

Габаритные и присоединительные размеры вентиляторов POCA-300 с типом корпуса 30


Наименование	L, мм	D	D3, мм	D4, мм	D5, мм	n, отв
POCA-300/30L-IW-4,0-O-R3L/4,0/PAG/06-A/0,12/1500/220-380/1-Y2	590	400	500	536	560	12
POCA-300/30L-IW-4,0-O-R3L/4,0/PAG/14-A/0,18/1500/220-380/1-Y2	590	400	500	536	560	12
POCA-300/30L-IW-4,0-O-R3L/4,0/PAG/18-A/0,25/1500/220-380/1-Y2	590	400	500	536	560	12
POCA-300/30L-IW-4,0-O-R3L/4,0/PAG/22-A/0,37/1500/220-380/1-Y2	590	400	500	536	560	12
POCA-300/30L-IW-4,0-O-R3L/4,0/PAG/73-A/0,55/3000/220-380/1-Y2	640	400	500	536	560	12
POCA-300/30L-IW-4,0-O-R3L/4,0/PAG/77-A/0,75/3000/220-380/1-Y2	700	400	500	536	560	12
POCA-300/30L-IW-4,0-O-R3L/4,0/PAG/81-A/1,1/3000/220-380/1-Y2	700	400	500	536	560	12
POCA-300/30L-IW-4,0-O-R3L/4,0/PAG/13-A/1,5/3000/220-380/1-Y2	700	400	500	536	560	12
POCA-300/30L-IW-4,0-O-R3L/4,0/PAG/17-A/2,2/3000/220-380/1-Y2	700	400	500	536	560	12

Наименование	L, мм	D	D3, мм	D4, мм	D5, мм	n, отв
POCA-300/30L-IW-4,5-O-R3L/4,5/PAG/38-A/0,18/1500/220-380/1-Y2	622,5	450	560	620	660	12
POCA-300/30L-IW-4,5-O-R3L/4,5/PAG/46-A/0,25/1500/220-380/1-Y2	672,5	450	560	620	660	12
POCA-300/30L-IW-4,5-O-R3L/4,5/PAG/18-A/0,37/1500/220-380/1-Y2	672,5	450	560	620	660	12
POCA-300/30L-IW-4,5-O-R3L/4,5/PAG/70-A/0,55/1500/220-380/1-Y2	732,5	450	560	620	660	12
POCA-300/30L-IW-4,5-O-R3L/4,5/PAG/73-A/0,75/3000/220-380/1-Y2	732,5	450	560	620	660	12
POCA-300/30L-IW-4,5-O-R3L/4,5/PAG/77-A/1,1/3000/220-380/1-Y2	732,5	450	560	620	660	12
POCA-300/30L-IW-4,5-O-R3L/4,5/PAG/37-A/1,5/3000/220-380/1-Y2	732,5	450	560	620	660	12
POCA-300/30L-IW-4,5-O-R3L/4,5/PAG/85-A/2,2/3000/220-380/1-Y2	732,5	450	560	620	660	12
POCA-300/30L-IW-4,5-O-R3L/4,5/PAG/61-A/3,0/3000/220-380/1-Y2	807,5	450	560	620	660	12

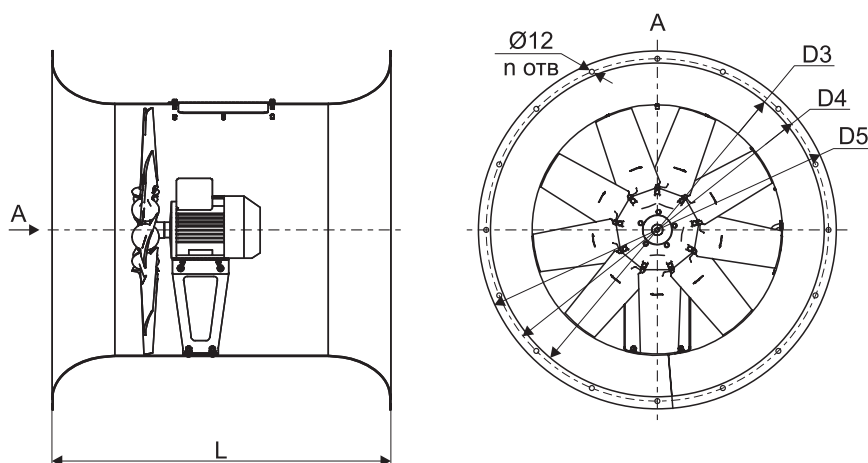
Наименование	L, мм	D	D3, мм	D4, мм	D5, мм	n, отв
POCA-300/30L-IW-5,0-O-R3L/5,0/PAG/38-A/0,25/1500/220-380/1-Y2	703	500	630	690	730	12
POCA-300/30L-IW-5,0-O-R3L/5,0/PAG/14-A/0,37/1500/220-380/1-Y2	703	500	630	690	730	12
POCA-300/30L-IW-5,0-O-R3L/5,0/PAG/18-A/0,55/1500/220-380/1-Y2	763	500	630	690	730	12
POCA-300/30L-IW-5,0-O-R3L/5,0/PAG/25-A/0,75/3000/220-380/1-Y2	763	500	630	690	730	12
POCA-300/30L-IW-5,0-O-R3L/5,0/PAG/73-A/1,1/3000/220-380/1-Y2	763	500	630	690	730	12
POCA-300/30L-IW-5,0-O-R3L/5,0/PAG/77-A/1,5/3000/220-380/1-Y2	763	500	630	690	730	12
POCA-300/30L-IW-5,0-O-R3L/5,0/PAG/81-A/2,2/3000/220-380/1-Y2	763	500	630	690	730	12
POCA-300/30L-IW-5,0-O-R3L/5,0/PAG/09-A/3,0/3000/220-380/1-Y2	838	500	630	690	730	12
POCA-300/30L-IW-5,0-O-R3L/5,0/PAG/13-A/4,0/3000/220-380/1-Y2	838	500	630	690	730	12

Габаритные и присоединительные размеры вентиляторов POCA-300 с типом корпуса 30


Наименование	L, мм	D	D3, мм	D4, мм	D5, мм	n, отв
POCA-300/30L-IW-5,6-O-R3L/5,6/PAG/50-A/0,37/1500/220-380/1-Y2	744	560	710	770	810	16
POCA-300/30L-IW-5,6-O-R3L/5,6/PAG/58-A/0,55/1500/220-380/1-Y2	804	560	710	770	810	16
POCA-300/30L-IW-5,6-O-R3L/5,6/PAG/62-A/0,75/1500/220-380/1-Y2	804	560	710	770	810	16
POCA-300/30L-IW-5,6-O-R3L/5,6/PAG/25-A/1,1/3000/220-380/1-Y2	804	560	710	770	810	16
POCA-300/30L-IW-5,6-O-R3L/5,6/PAG/73-A/1,5/3000/220-380/1-Y2	804	560	710	770	810	16
POCA-300/30L-IW-5,6-O-R3L/5,6/PAG/77-A/2,2/3000/220-380/1-Y2	804	560	710	770	810	16
POCA-300/30L-IW-5,6-O-R3L/5,6/PAG/81-A/3,0/3000/220-380/1-Y2	879	560	710	770	810	16
POCA-300/30L-IW-5,6-O-R3L/5,6/PAG/09-A/4,0/3000/220-380/1-Y2	879	560	710	770	810	16
POCA-300/30L-IW-5,6-O-R3L/5,6/PAG/13-A/5,5/3000/220-380/1-Y2	879	560	710	770	810	16
POCA-300/30L-IW-5,6-O-R3L/5,6/PAG/17-A/7,5/3000/220-380/1-Y2	994	560	710	770	810	16

Наименование	L, мм	D	D3, мм	D4, мм	D5, мм	n, отв
POCA-300/30L-IW-6,3-O-R4Z/6,3/PAG/78-A/0,55/1500/220-380/1-Y2	849,5	630	800	860	900	16
POCA-300/30L-IW-6,3-O-R4Z/6,3/PAG/82-A/0,75/1500/220-380/1-Y2	849,5	630	800	860	900	16
POCA-300/30L-IW-6,3-O-R4Z/6,3/PAG/86-A/1,1/1500/220-380/1-Y2	849,5	630	800	860	900	16
POCA-300/30L-IW-6,3-O-R4Z/6,3/PAG/90-A/1,5/1500/220-380/1-Y2	849,5	630	800	860	900	16
POCA-300/30L-IW-6,3-O-R4Z/6,3/PAG/97-A/2,2/3000/220-380/1-Y2	849,5	630	800	860	900	16
POCA-300/30L-IW-6,3-O-R4Z/6,3/PAG/101-A/3,0/3000/220-380/1-Y2	924,5	630	800	860	900	16
POCA-300/30L-IW-6,3-O-R4Z/6,3/PAG/57-A/4,0/3000/220-380/1-Y2	924,5	630	800	860	900	16
POCA-300/30L-IW-6,3-O-R4Z/6,3/PAG/317-A/5,5/3000/220-380/1-Y2	924,5	630	800	860	900	16
POCA-300/30L-IW-6,3-O-R4Z/6,3/PAG/305-A/7,5/3000/220-380/1-Y2	1039,5	630	800	860	900	16
POCA-300/30L-IW-6,3-O-R4Z/6,3/PAG/85-A/11,0/3000/380-660/1-Y2	1039,5	630	800	860	900	16

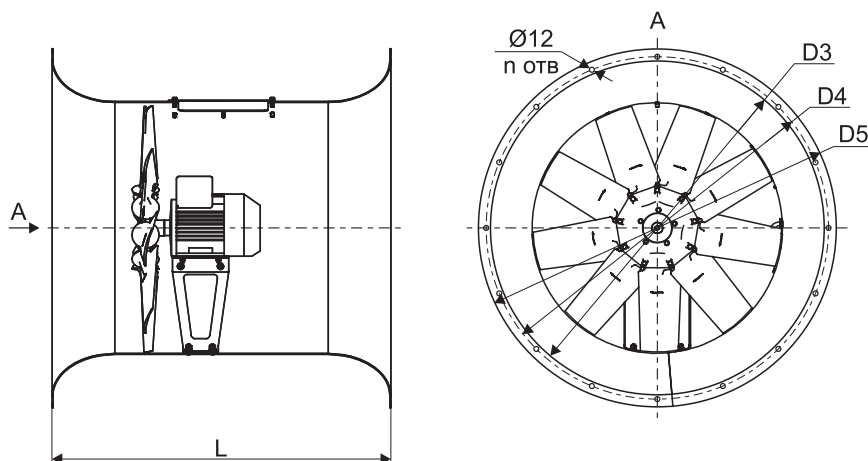
Наименование	L, мм	D	D3, мм	D4, мм	D5, мм	n, отв
POCA-300/30L-IW-7,1-O-R4Z/7,1/PAG/74-A/0,75/1500/220-380/1-Y2	901,5	710	900	960	1035	16
POCA-300/30L-IW-7,1-O-R4Z/7,1/PAG/82-A/1,1/1500/220-380/1-Y2	901,5	710	900	960	1035	16
POCA-300/30L-IW-7,1-O-R4Z/7,1/PAG/182-A/1,5/1500/220-380/1-Y2	901,5	710	900	960	1035	16
POCA-300/30L-IW-7,1-O-R4Z/7,1/PAG/90-A/2,2/1500/220-380/1-Y2	976,5	710	900	960	1035	16
POCA-300/30L-IW-7,1-O-R4Z/7,1/PAG/94-A/3,0/1500/220-380/1-Y2	976,5	710	900	960	1035	16
POCA-300/30L-IW-7,1-O-R4Z/7,1/PAG/97-A/4,0/3000/220-380/1-Y2	976,5	710	900	960	1035	16
POCA-300/30L-IW-7,1-O-R4Z/7,1/PAG/101-A/5,5/3000/220-380/1-Y2	976,5	710	900	960	1035	16
POCA-300/30L-IW-7,1-O-R4Z/7,1/PAG/77-A/7,5/3000/220-380/1-Y2	1091,5	710	900	960	1035	16
POCA-300/30L-IW-7,1-O-R4Z/7,1/PAG/81-A/11,0/3000/380-660/1-Y2	1091,5	710	900	960	1035	16
POCA-300/30L-IW-7,1-O-R4Z/7,1/PAG/181-A/15,0/3000/380-660/1-Y2	1281,5	710	900	960	1035	16
POCA-300/30L-IW-7,1-O-R4Z/7,1/PAG/201-A/18,5/3000/380-660/1-Y2	1281,5	710	900	960	1035	16

Габаритные и присоединительные размеры вентиляторов POCA-300 с типом корпуса 30


Наименование	L, мм	D	D3, мм	D4, мм	D5, мм	n, отв
POCA-300/30L-IW-8,0-O-R4Z/8,0/PAG/30-A/1,1/1500/220-380/1-Y2	960	800	1000	1070	1135	16
POCA-300/30L-IW-8,0-O-R4Z/8,0/PAG/34-A/1,5/1500/220-380/1-Y2	960	800	1000	1070	1135	16
POCA-300/30L-IW-8,0-O-R4Z/8,0/PAG/38-A/2,2/1500/220-380/1-Y2	1035	800	1000	1070	1135	16
POCA-300/30L-IW-8,0-O-R4Z/8,0/PAG/42-A/3,0/1500/220-380/1-Y2	1035	800	1000	1070	1135	16
POCA-300/30L-IW-8,0-O-R4Z/8,0/PAG/46-A/4,0/1500/220-380/1-Y2	1035	800	1000	1070	1135	16
POCA-300/30L-IW-8,0-O-R4Z/8,0/PAG/22-A/5,5/1500/220-380/1-Y2	1150	800	1000	1070	1135	16
POCA-300/30L-IW-8,0-O-R4Z/8,0/PAG/77-A/7,5/3000/220-380/1-Y2	1150	800	1000	1070	1135	16
POCA-300/30L-IW-8,0-O-R4Z/8,0/PAG/81-A/11,0/3000/380-660/1-Y2	1150	800	1000	1070	1135	16
POCA-300/30L-IW-8,0-O-R4Z/8,0/PAG/85-A/15,0/3000/380-660/1-Y2	1340	800	1000	1070	1135	16
POCA-300/30L-IW-8,0-O-R4Z/8,0/PAG/125-A/18,5/3000/380-660/1-Y2	1340	800	1000	1070	1135	16
POCA-300/30L-IW-8,0-O-R4Z/8,0/PAG/89-A/22,0/3000/380-660/1-Y2	1340	800	1000	1070	1135	16

Наименование	L, мм	D	D3, мм	D4, мм	D5, мм	n, отв
POCA-300/30L-IW-9,0-O-R5Z/9,0/PAG/146-A/1,5/1500/220-380/1-Y2	1025	900	1120	1195	1255	16
POCA-300/30L-IW-9,0-O-R5Z/9,0/PAG/150-A/2,2/1500/220-380/1-Y2	1100	900	1120	1195	1255	16
POCA-300/30L-IW-9,0-O-R5Z/9,0/PAG/410-A/3,0/1500/220-380/1-Y2	1100	900	1120	1195	1255	16
POCA-300/30L-IW-9,0-O-R5Z/9,0/PAG/414-A/4,0/1500/220-380/1-Y2	1100	900	1120	1195	1255	16
POCA-300/30L-IW-9,0-O-R5Z/9,0/PAG/158-A/5,5/1500/220-380/1-Y2	1215	900	1120	1195	1255	16
POCA-300/30L-IW-9,0-O-R5Z/9,0/PAG/162-A/7,5/1500/380-660/1-Y2	1215	900	1120	1195	1255	16
POCA-300/30L-IW-9,0-O-R5Z/9,0/PAG/22-A/11,0/1500/380-660/1-Y2	1215	900	1120	1195	1255	16
POCA-300/30L-IW-9,0-O-R5Z/9,0/PAG/401-A/15,0/3000/380-660/1-Y2	1405	900	1120	1195	1255	16
POCA-300/30L-IW-9,0-O-R5Z/9,0/PAG/177-A/18,5/3000/380-660/1-Y2	1405	900	1120	1195	1255	16
POCA-300/30L-IW-9,0-O-R5Z/9,0/PAG/405-A/22,0/3000/380-660/1-Y2	1405	900	1120	1195	1255	16
POCA-300/30L-IW-9,0-O-R5Z/9,0/PAG/185-A/30,0/3000/380-660/1-Y2	1405	900	1120	1195	1255	16

Наименование	L, мм	D	D3, мм	D4, мм	D5, мм	n, отв
POCA-300/30L-IW-10,0-O-R5Z/10,0/PAG/122-A/3,0/1500/220-380/1-Y2	1165	1000	1250	1320	1385	16
POCA-300/30L-IW-10,0-O-R5Z/10,0/PAG/126-A/4,0/1500/220-380/1-Y2	1165	1000	1250	1320	1385	16
POCA-300/30L-IW-10,0-O-R5Z/10,0/PAG/130-A/5,5/1500/220-380/1-Y2	1280	1000	1250	1320	1385	16
POCA-300/30L-IW-10,0-O-R5Z/10,0/PAG/134-A/7,5/1500/380-660/1-Y2	1280	1000	1250	1320	1385	16
POCA-300/30L-IW-10,0-O-R5Z/10,0/PAG/142-A/11,0/1500/380-660/1-Y2	1280	1000	1250	1320	1385	16
POCA-300/30L-IW-10,0-O-R5Z/10,0/PAG/86-A/15,0/1500/380-660/1-Y2	1470	1000	1250	1320	1385	16
POCA-300/30L-IW-10,0-O-R5Z/10,0/PAG/90-A/18,5/1500/380-660/1-Y2	1470	1000	1250	1320	1385	16
POCA-300/30L-IW-10,0-O-R5Z/10,0/PAG/94-A/22,0/1500/380-660/1-Y2	1470	1000	1250	1320	1385	16
POCA-300/30L-IW-10,0-O-R5Z/10,0/PAG/230-A/30,0/1500/380-660/1-Y2	1470	1000	1250	1320	1385	16

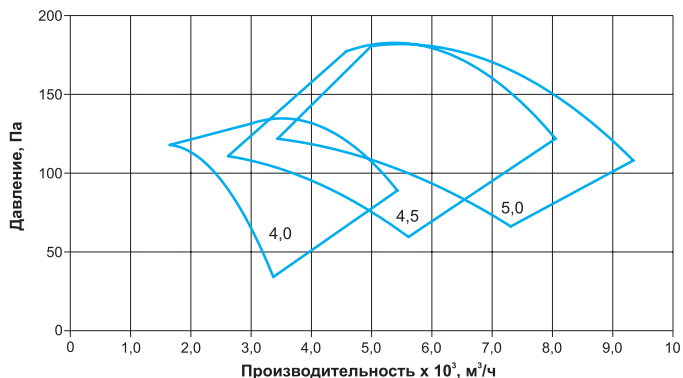
Габаритные и присоединительные размеры вентиляторов POCA-300 с типом корпуса 30


Наименование	L, мм	D	D3, мм	D4, мм	D5, мм	n, отв
POCA-300/30L-IW-11,2-O-R5Z/11,2/PAG/123-A/3,0/1000/220-380/1-Y2	1358	1120	1400	1470	1540	20
POCA-300/30L-IW-11,2-O-R5Z/11,2/PAG/127-A/4,0/1000/220-380/1-Y2	1358	1120	1400	1470	1540	20
POCA-300/30L-IW-11,2-O-R5Z/11,2/PAG/15-A/5,5/1000/380-660/1-Y2	1358	1120	1400	1470	1540	20
POCA-300/30L-IW-11,2-O-R5Z/11,2/PAG/30-A/7,5/1500/380-660/1-Y2	1358	1120	1400	1470	1540	20
POCA-300/30L-IW-11,2-O-R5Z/11,2/PAG/122-A/11,0/1500/380-660/1-Y2	1358	1120	1400	1470	1540	20
POCA-300/30L-IW-11,2-O-R5Z/11,2/PAG/126-A/15,0/1500/380-660/1-Y2	1548	1120	1400	1470	1540	20
POCA-300/30L-IW-11,2-O-R5Z/11,2/PAG/226-A/18,5/1500/380-660/1-Y2	1548	1120	1400	1470	1540	20
POCA-300/30L-IW-11,2-O-R5Z/11,2/PAG/134-A/22,0/1500/380-660/1-Y2	1548	1120	1400	1470	1540	20
POCA-300/30L-IW-11,2-O-R5Z/11,2/PAG/230-A/30,0/1500/380-660/1-Y2	1548	1120	1400	1470	1540	20
POCA-300/30L-IW-11,2-O-R5Z/11,2/PAG/234-A/37,0/1500/380-660/1-Y2	1678	1120	1400	1470	1540	20

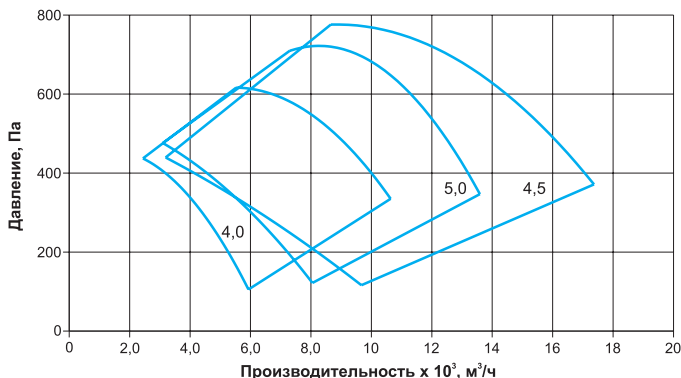
Наименование	L, мм	D	D3, мм	D4, мм	D5, мм	n, отв
POCA-300/30L-IW-12,5-O-R5Z/12,5/PAG/55-A/3,0/1000/220-380/1-Y2	1442,5	1250	1600	1680	1740	24
POCA-300/30L-IW-12,5-O-R5Z/12,5/PAG/59-A/4,0/1000/220-380/1-Y2	1442,5	1250	1600	1680	1740	24
POCA-300/30L-IW-12,5-O-R5Z/12,5/PAG/63-A/5,5/1000/380-660/1-Y2	1442,5	1250	1600	1680	1740	24
POCA-300/30L-IW-12,5-O-R5Z/12,5/PAG/67-A/7,5/1000/380-660/1-Y2	1442,5	1250	1600	1680	1740	24
POCA-300/30L-IW-12,5-O-R5Z/12,5/PAG/02-A/11,0/1500/380-660/1-Y2	1442,5	1250	1600	1680	1740	24
POCA-300/30L-IW-12,5-O-R5Z/12,5/PAG/30-A/15,0/1500/380-660/1-Y2	1632,5	1250	1600	1680	1740	24
POCA-300/30L-IW-12,5-O-R5Z/12,5/PAG/06-A/18,5/1500/380-660/1-Y2	1632,5	1250	1600	1680	1740	24
POCA-300/30L-IW-12,5-O-R5Z/12,5/PAG/82-A/22,0/1500/380-660/1-Y2	1632,5	1250	1600	1680	1740	24
POCA-300/30L-IW-12,5-O-R5Z/12,5/PAG/86-A/30,0/1500/380-660/1-Y2	1632,5	1250	1600	1680	1740	24
POCA-300/30L-IW-12,5-O-R5Z/12,5/PAG/14-A/37,0/1500/380-660/1-Y2	1762,5	1250	1600	1680	1740	24
POCA-300/30L-IW-12,5-O-R5Z/12,5/PAG/18-A/45,0/1500/380-660/1-Y2	1762,5	1250	1600	1680	1740	24

СВОДНЫЕ АЭРОДИНАМИЧЕСКИЕ ХАРАКТЕРИСТИКИ РОСА-300

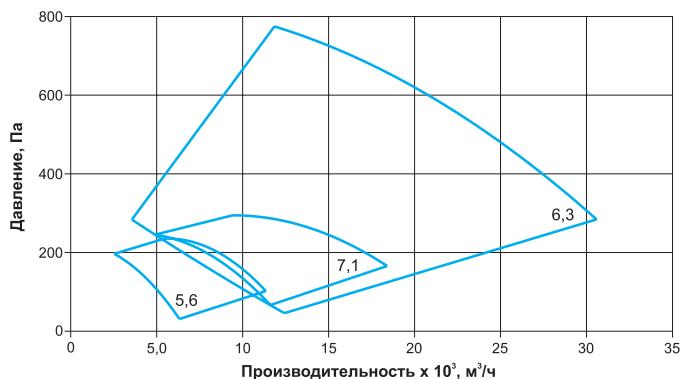
Сводная аэродинамическая характеристика вентиляторов РОСА-300 № 4,0-5,0 (1500 об/мин)



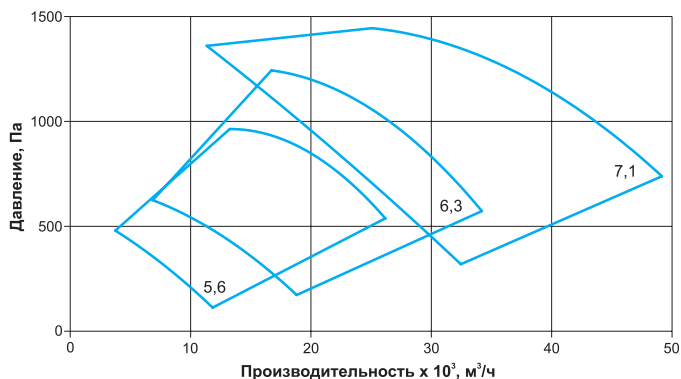
Сводная аэродинамическая характеристика вентиляторов РОСА-300 № 4,0-5,0 (3000 об/мин)



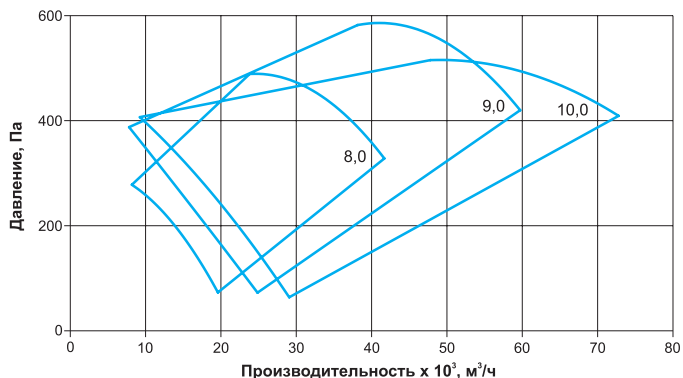
Сводная аэродинамическая характеристика вентиляторов РОСА-300 № 5,6-6,3 (1500 об/мин)



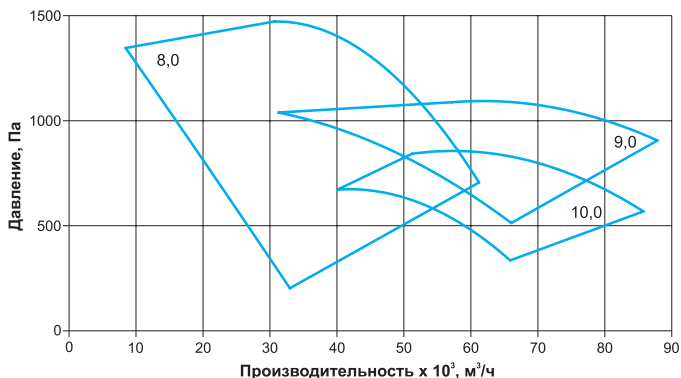
Сводная аэродинамическая характеристика вентиляторов РОСА-300 № 5,6-6,3 (3000 об/мин)



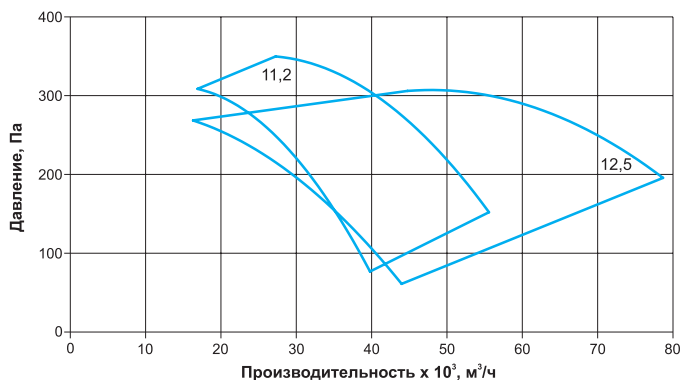
Сводная аэродинамическая характеристика вентиляторов РОСА-300 № 8,0-10,0 (1500 об/мин)



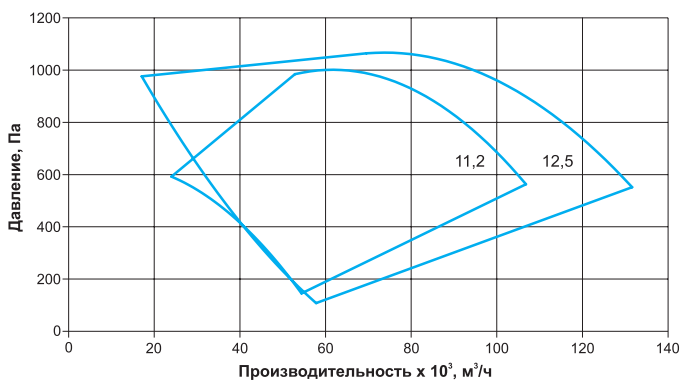
Сводная аэродинамическая характеристика вентиляторов РОСА-300 № 8,0-10,0 (3000 об/мин)



Сводная аэродинамическая характеристика вентиляторов РОСА-300 № 11,2-12,5 (1000 об/мин)



Сводная аэродинамическая характеристика вентиляторов РОСА-300 № 11,2-12,5 (1500 об/мин)

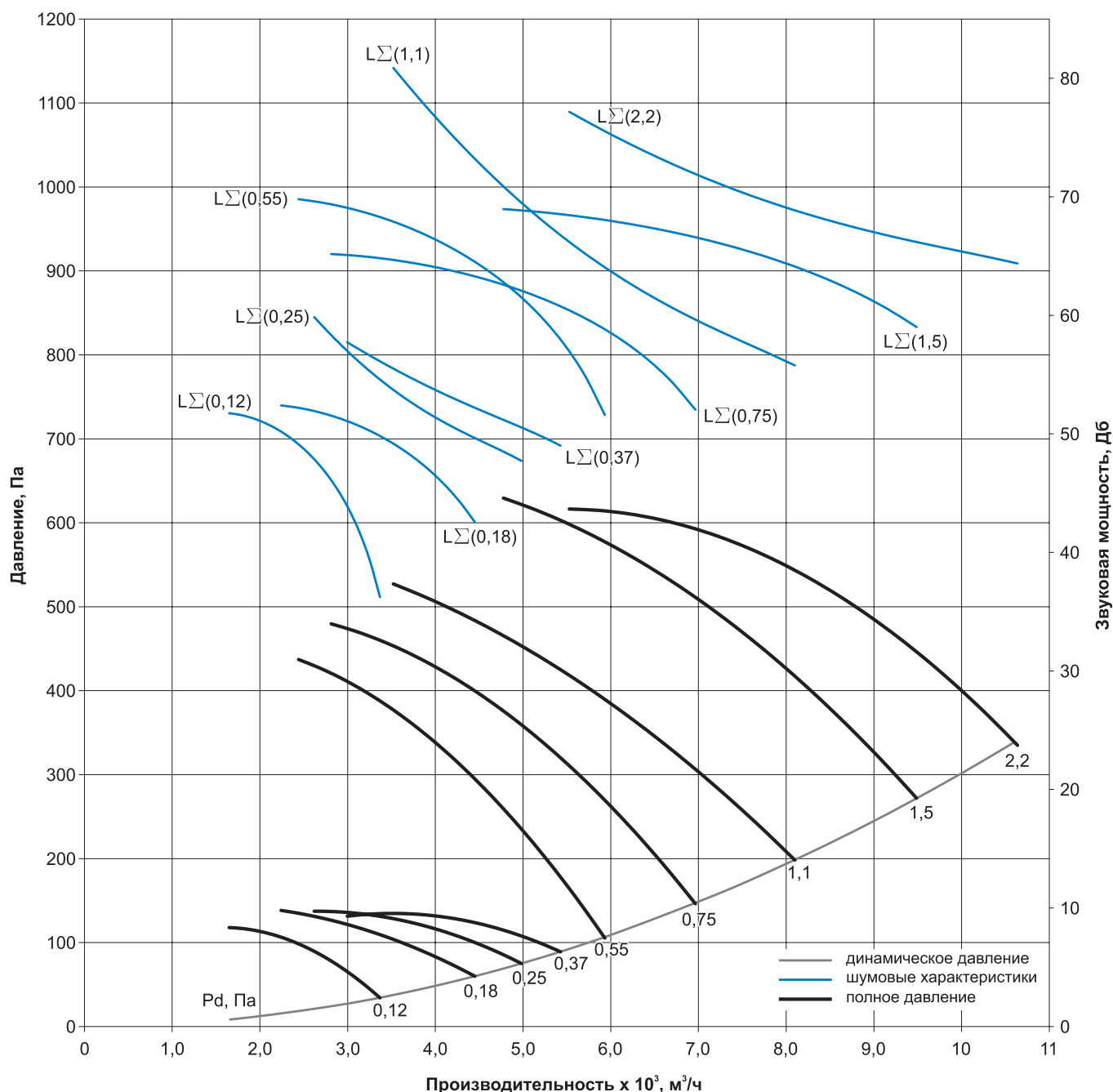


ТЕХНИЧЕСКИЕ ХАРАКТЕРИСТИКИ

Технические характеристики РОСА-300-4,0

Наименование	N, кВт	n, об/мин	Ток, А при 380В	Масса, кг (тип корпуса)		
				10	20	30
РОСА-300/10L-IW-4,0-O-R3L/4,0/PAG/06-A/0,12/1500/220-380/1-Y2	0,12	1310	0,44	17	20	24
РОСА-300/10L-IW-4,0-O-R3L/4,0/PAG/14-A/0,18/1500/220-380/1-Y2	0,18	1310	0,62	17	20	24
РОСА-300/10L-IW-4,0-O-R3L/4,0/PAG/18-A/0,25/1500/220-380/1-Y2	0,25	1340	0,79	18	21	25
РОСА-300/10L-IW-4,0-O-R3L/4,0/PAG/22-A/0,37/1500/220-380/1-Y2	0,37	1340	1,12	18	21	25
РОСА-300/10L-IW-4,0-O-R3L/4,0/PAG/73-A/0,55/3000/220-380/1-Y2	0,55	2790	1,38	19	22	26
РОСА-300/10L-IW-4,0-O-R3L/4,0/PAG/77-A/0,75/3000/220-380/1-Y2	0,75	2840	1,83	22	25	29
РОСА-300/10L-IW-4,0-O-R3L/4,0/PAG/81-A/1,1/3000/220-380/1-Y2	1,1	2840	2,61	23	26	30
РОСА-300/10L-IW-4,0-O-R3L/4,0/PAG/13-A/1,5/3000/220-380/1-Y2	1,5	2850	3,46	33	36	40
РОСА-300/10L-IW-4,0-O-R3L/4,0/PAG/17-A/2,2/3000/220-380/1-Y2	2,2	2855	4,85	34	37	41

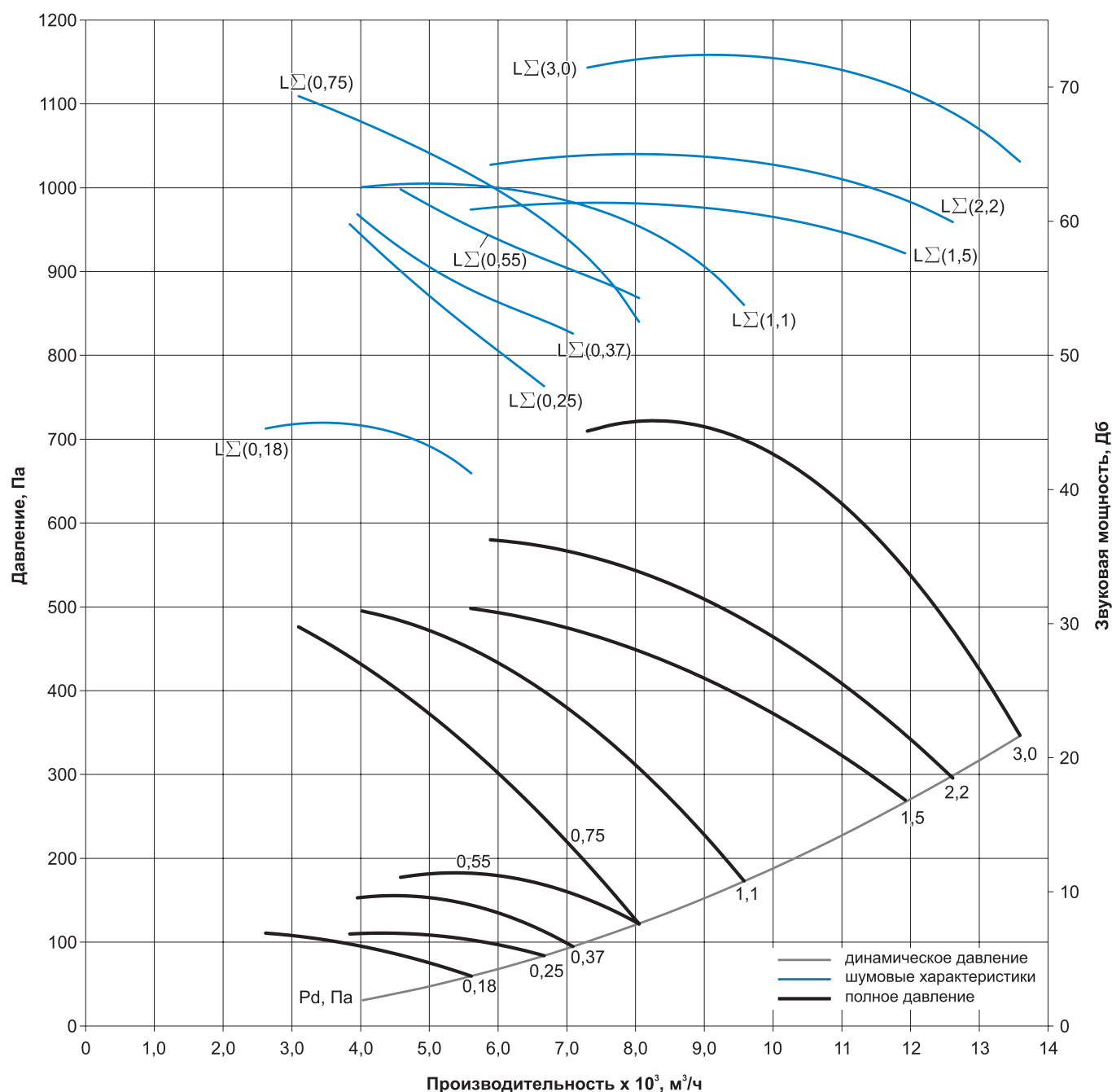
Аэродинамические и шумовые характеристики РОСА-300-4,0



Технические характеристики РОСА-300-4,5

Наименование	N, кВт	n, об/мин	Ток, А при 380В	Масса, кг (тип корпуса)		
				10	20	30
РОСА-300/10L-IW-4,5-O-R3L/4,5/PAG/38-A/0,18/1500/220-380/1-Y2	0,18	1310	0,62	18	23	28
РОСА-300/10L-IW-4,5-O-R3L/4,5/PAG/46-A/0,25/1500/220-380/1-Y2	0,25	1340	0,79	19	24	29
РОСА-300/10L-IW-4,5-O-R3L/4,5/PAG/18-A/0,37/1500/220-380/1-Y2	0,37	1340	1,12	19	24	29
РОСА-300/10L-IW-4,5-O-R3L/4,5/PAG/70-A/0,55/1500/220-380/1-Y2	0,55	1390	1,57	24	29	34
РОСА-300/10L-IW-4,5-O-R3L/4,5/PAG/73-A/0,75/3000/220-380/1-Y2	0,75	2840	1,83	23	28	33
РОСА-300/10L-IW-4,5-O-R3L/4,5/PAG/77-A/1,1/3000/220-380/1-Y2	1,1	2840	2,61	24	29	34
РОСА-300/10L-IW-4,5-O-R3L/4,5/PAG/37-A/1,5/3000/220-380/1-Y2	1,5	2850	3,46	34	39	44
РОСА-300/10L-IW-4,5-O-R3L/4,5/PAG/85-A/2,2/3000/220-380/1-Y2	2,2	2855	4,85	36	41	46
РОСА-300/10L-IW-4,5-O-R3L/4,5/PAG/61-A/3,0/3000/220-380/1-Y2	3,0	2860	6,34	47	52	57

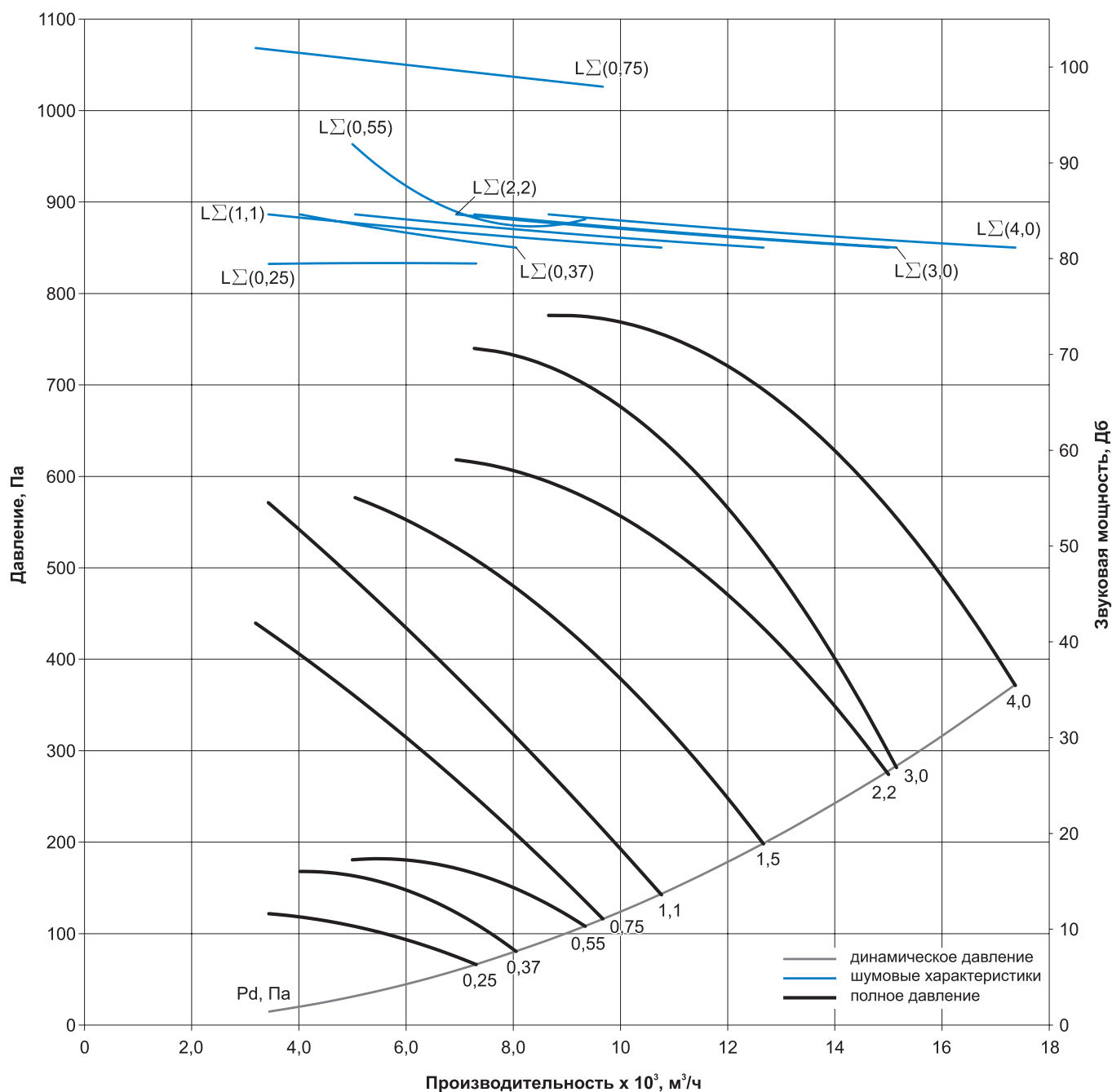
Аэродинамические и шумовые характеристики РОСА-300-4,5



Технические характеристики РОСА-300-5,0

Наименование	N, кВт	n, об/мин	Ток, А при 380В	Масса, кг (тип корпуса)		
				10	20	30
РОСА-300/10L-IW-5,0-O-R3L/5,0/PAG/38-A/0,25/1500/220-380/1-Y2	0,25	1340	0,79	20	26	33
РОСА-300/10L-IW-5,0-O-R3L/5,0/PAG/14-A/0,37/1500/220-380/1-Y2	0,37	1340	1,12	21	27	34
РОСА-300/10L-IW-5,0-O-R3L/5,0/PAG/18-A/0,55/1500/220-380/1-Y2	0,55	1390	1,57	26	32	39
РОСА-300/10L-IW-5,0-O-R3L/5,0/PAG/25-A/0,75/3000/220-380/1-Y2	0,75	2840	1,83	25	31	38
РОСА-300/10L-IW-5,0-O-R3L/5,0/PAG/73-A/1,1/3000/220-380/1-Y2	1,1	2840	2,61	26	32	39
РОСА-300/10L-IW-5,0-O-R3L/5,0/PAG/77-A/1,5/3000/220-380/1-Y2	1,5	2850	3,46	35	41	48
РОСА-300/10L-IW-5,0-O-R3L/5,0/PAG/81-A/2,2/3000/220-380/1-Y2	2,2	2855	4,85	37	43	50
РОСА-300/10L-IW-5,0-O-R3L/5,0/PAG/09-A/3,0/3000/220-380/1-Y2	3,0	2860	6,34	48	54	61
РОСА-300/10L-IW-5,0-O-R3L/5,0/PAG/13-A/4,0/3000/220-380/1-Y2	4,0	2880	8,21	52	58	65

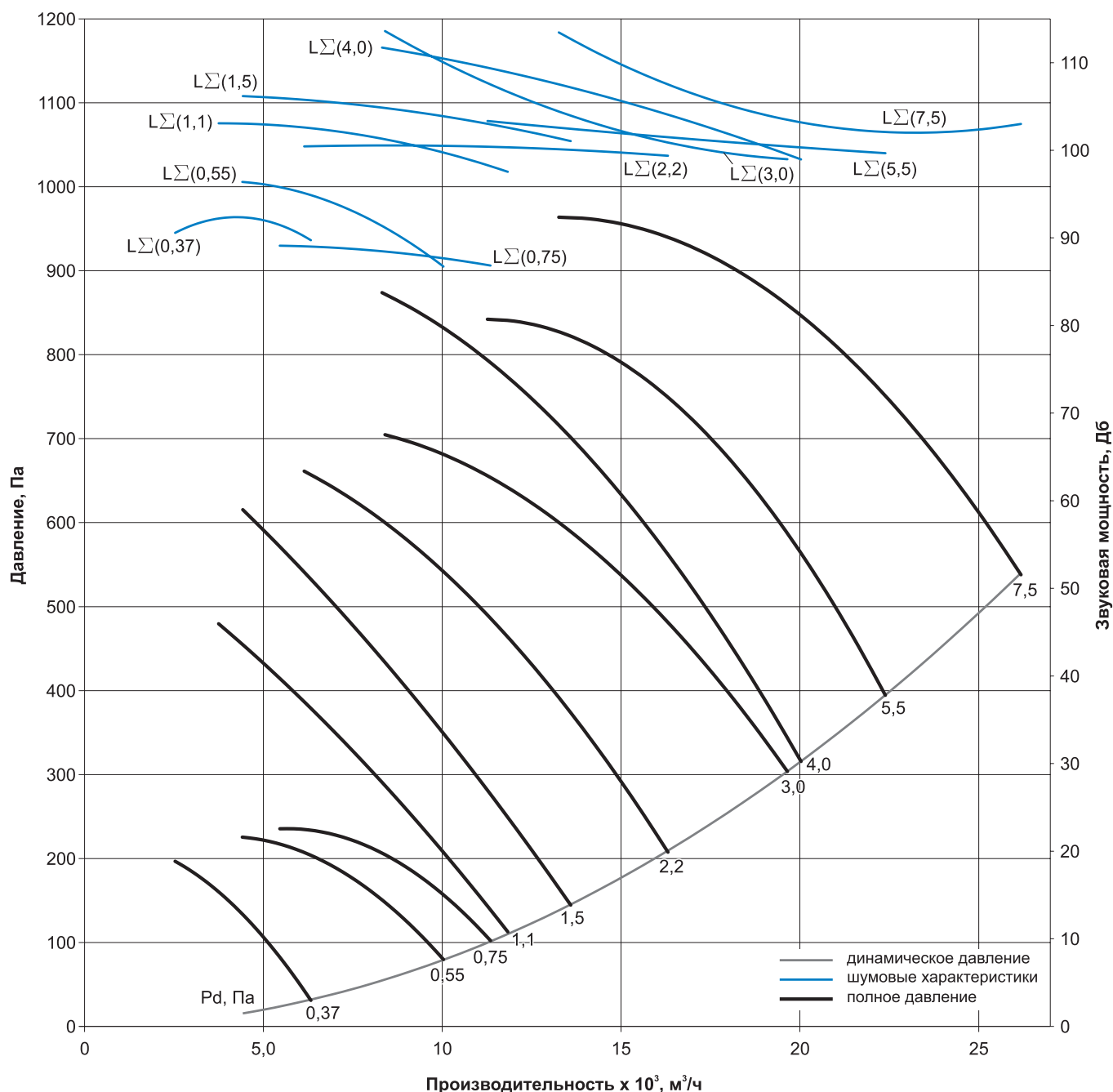
Аэродинамические и шумовые характеристики РОСА-300-5,0



Технические характеристики РОСА-300-5,6

Наименование	N, кВт	n, об/мин	Ток, А при 380В	Масса, кг (тип корпуса)		
				10	20	30
РОСА-300/10L-IW-5,6-O-R3L5,6/PAG/50-A/0,37/1500/220-380/1-Y2	0,37	1340	1,12	24	31	40
РОСА-300/10L-IW-5,6-O-R3L5,6/PAG/58-A/0,55/1500/220-380/1-Y2	0,55	1390	1,57	30	37	46
РОСА-300/10L-IW-5,6-O-R3L5,6/PAG/62-A/0,75/1500/220-380/1-Y2	0,75	1390	2,05	30	37	46
РОСА-300/10L-IW-5,6-O-R3L5,6/PAG/25-A/1,1/3000/220-380/1-Y2	1,1	2840	2,61	29	36	45
РОСА-300/10L-IW-5,6-O-R3L5,6/PAG/73-A/1,5/3000/220-380/1-Y2	1,5	2850	3,46	38	45	54
РОСА-300/10L-IW-5,6-O-R3L5,6/PAG/77-A/2,2/3000/220-380/1-Y2	2,2	2855	4,85	40	47	56
РОСА-300/10L-IW-5,6-O-R3L5,6/PAG/81-A/3,0/3000/220-380/1-Y2	3,0	2860	6,34	51	58	67
РОСА-300/10L-IW-5,6-O-R3L5,6/PAG/09-A/4,0/3000/220-380/1-Y2	4,0	2880	8,21	56	63	72
РОСА-300/10L-IW-5,6-O-R3L5,6/PAG/13-A/5,5/3000/220-380/1-Y2	5,5	2900	11,08	63	70	79
РОСА-300/10L-IW-5,6-O-R3L5,6/PAG/17-A/7,5/3000/220-380/1-Y2	7,5	2895	14,9	78	85	94

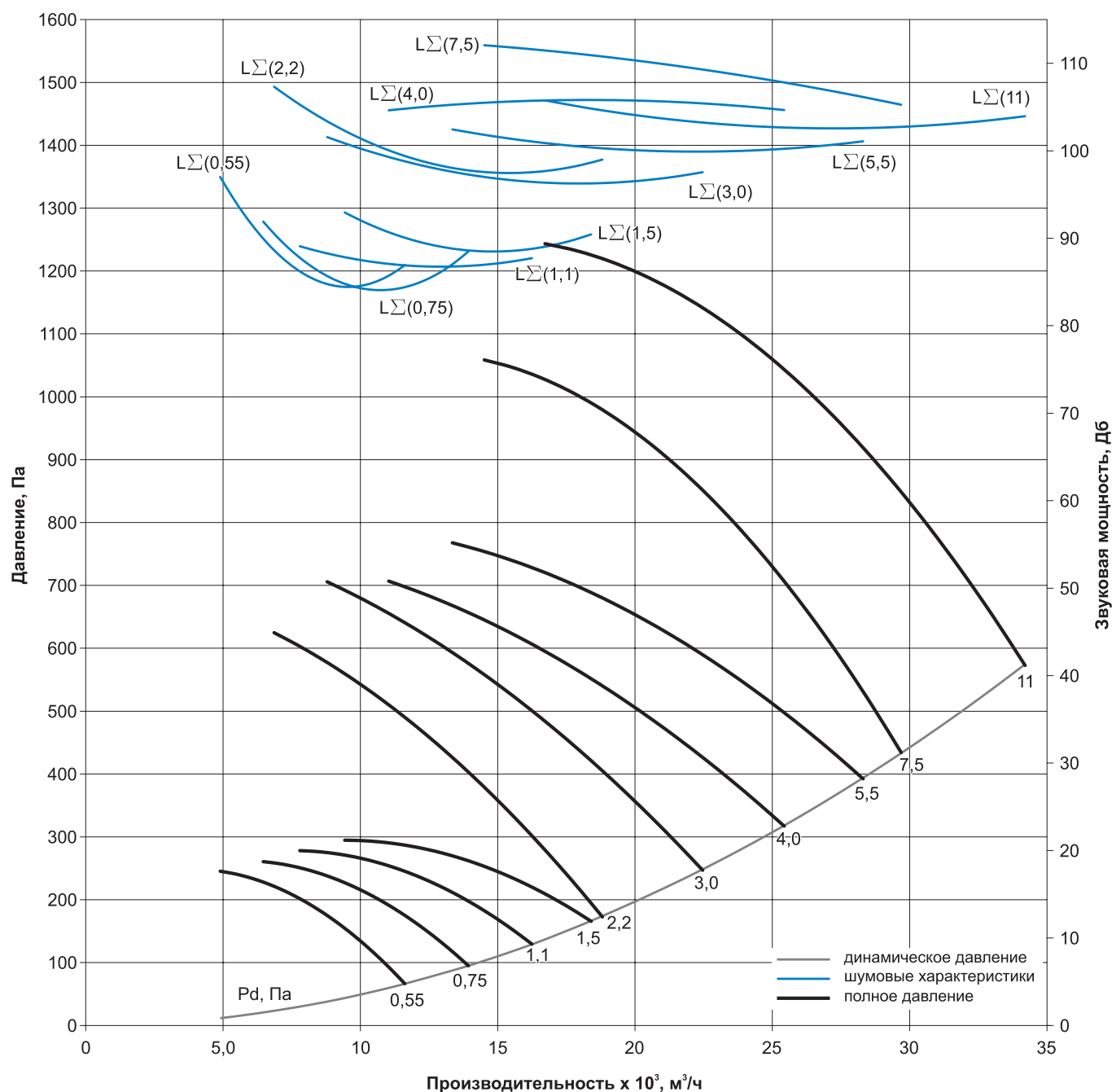
Аэродинамические и шумовые характеристики РОСА-300-5,6



Технические характеристики РОСА-300-6,3

Наименование	N, кВт	n, об/мин	Ток, А при 380В	Масса, кг (тип корпуса)		
				10	20	30
РОСА-300/10L-IW-6,3-O-R4Z/6,3/PAG/78-A/0,55/1500/220-380/1-Y2	0,55	1390	1,57	37	48	61
РОСА-300/10L-IW-6,3-O-R4Z/6,3/PAG/82-A/0,75/1500/220-380/1-Y2	0,75	1390	2,05	37	48	61
РОСА-300/10L-IW-6,3-O-R4Z/6,3/PAG/86-A/1,1/1500/220-380/1-Y2	1,1	1370	2,85	45	56	69
РОСА-300/10L-IW-6,3-O-R4Z/6,3/PAG/90-A/1,5/1500/220-380/1-Y2	1,5	1400	3,72	47	58	71
РОСА-300/10L-IW-6,3-O-R4Z/6,3/PAG/97-A/2,2/3000/220-380/1-Y2	2,2	2855	4,85	47	58	71
РОСА-300/10L-IW-6,3-O-R4Z/6,3/PAG/101-A/3,0/3000/220-380/1-Y2	3,0	2860	6,34	59	70	83
РОСА-300/10L-IW-6,3-O-R4Z/6,3/PAG/57-A/4,0/3000/220-380/1-Y2	4,0	2880	8,21	64	75	88
РОСА-300/10L-IW-6,3-O-R4Z/6,3/PAG/317-A/5,5/3000/220-380/1-Y2	5,5	2900	11,08	71	82	95
РОСА-300/10L-IW-6,3-O-R4Z/6,3/PAG/305-A/7,5/3000/220-380/1-Y2	7,5	2895	14,9	88	99	112
РОСА-300/10L-IW-6,3-O-R4Z/6,3/PAG/85-A/11,0/3000/380-660/1-Y2	11,0	2900	21,2	111	122	135

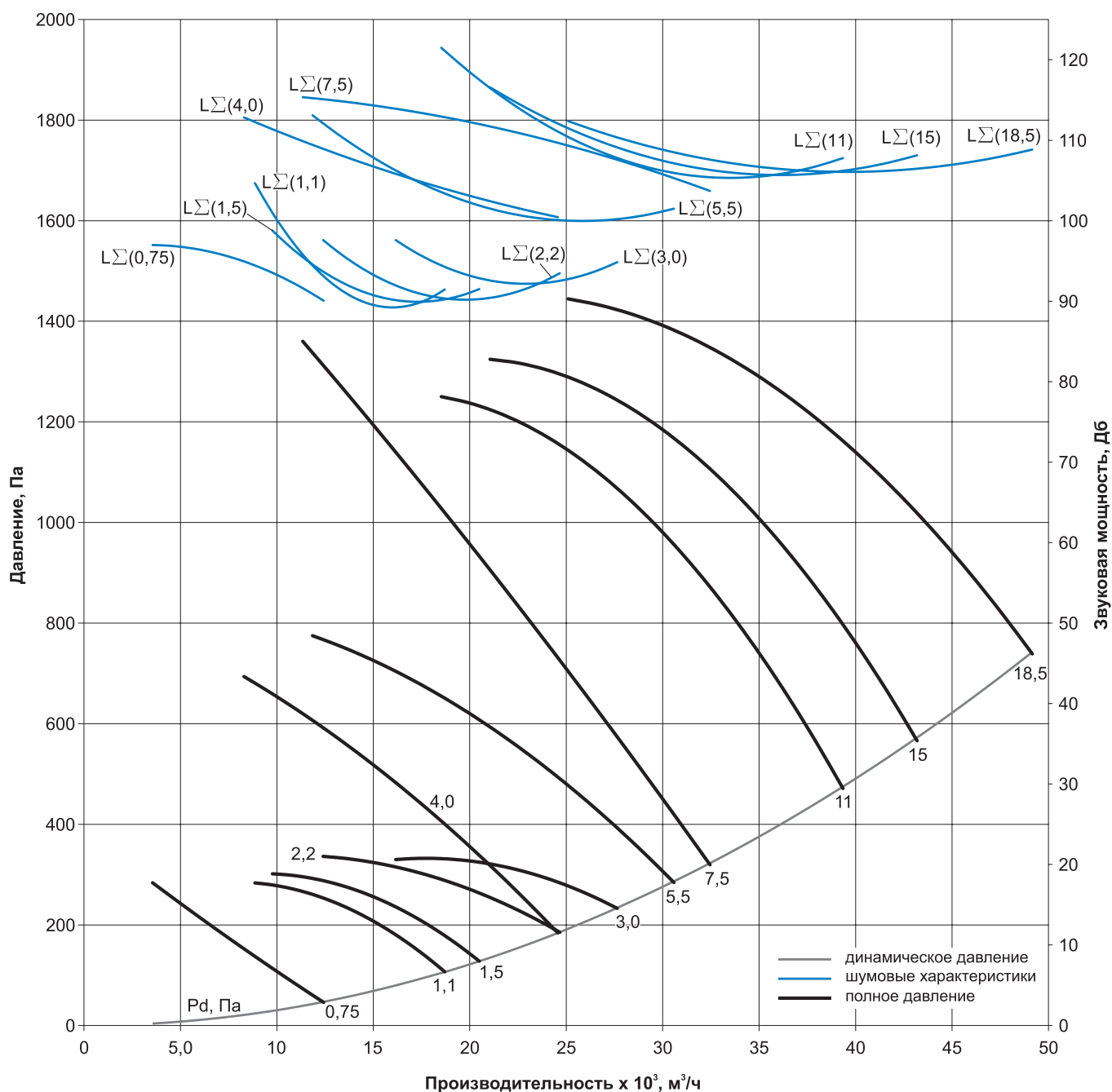
Аэродинамические и шумовые характеристики РОСА-300-6,3



Технические характеристики POCA-300-7,1

Наименование	N, кВт	n, об/мин	Ток, А при 380В	Масса, кг (тип корпуса)		
				10	20	30
POCA-300/10L-IW-7,1-O-R4Z/7,1/PAG/74-A/0,75/1500/220-380/1-Y2	0,75	1390	2,05	39	52	69
POCA-300/10L-IW-7,1-O-R4Z/7,1/PAG/82-A/1,1/1500/220-380/1-Y2	1,1	1370	2,85	47	60	77
POCA-300/10L-IW-7,1-O-R4Z/7,1/PAG/182-A/1,5/1500/220-380/1-Y2	1,5	1400	3,72	49	62	79
POCA-300/10L-IW-7,1-O-R4Z/7,1/PAG/90-A/2,2/1500/220-380/1-Y2	2,2	1410	5,1	61	74	91
POCA-300/10L-IW-7,1-O-R4Z/7,1/PAG/94-A/3,0/1500/220-380/1-Y2	3,0	1410	6,8	67	80	97
POCA-300/10L-IW-7,1-O-R4Z/7,1/PAG/97-A/4,0/3000/220-380/1-Y2	4,0	2880	8,21	66	79	96
POCA-300/10L-IW-7,1-O-R4Z/7,1/PAG/101-A/5,5/3000/220-380/1-Y2	5,5	2900	11,08	74	87	104
POCA-300/10L-IW-7,1-O-R4Z/7,1/PAG/77-A/7,5/3000/220-380/1-Y2	7,5	2895	14,9	91	104	121
POCA-300/10L-IW-7,1-O-R4Z/7,1/PAG/81-A/11,0/3000/380-660/1-Y2	11,0	2900	21,2	115	128	145
POCA-300/10L-IW-7,1-O-R4Z/7,1/PAG/181-A/15,0/3000/380-660/1-Y2	15,0	2930	28,6	163	176	193
POCA-300/10L-IW-7,1-O-R4Z/7,1/PAG/201-A/18,5/3000/380-660/1-Y2	18,5	2930	34,7	175	188	205

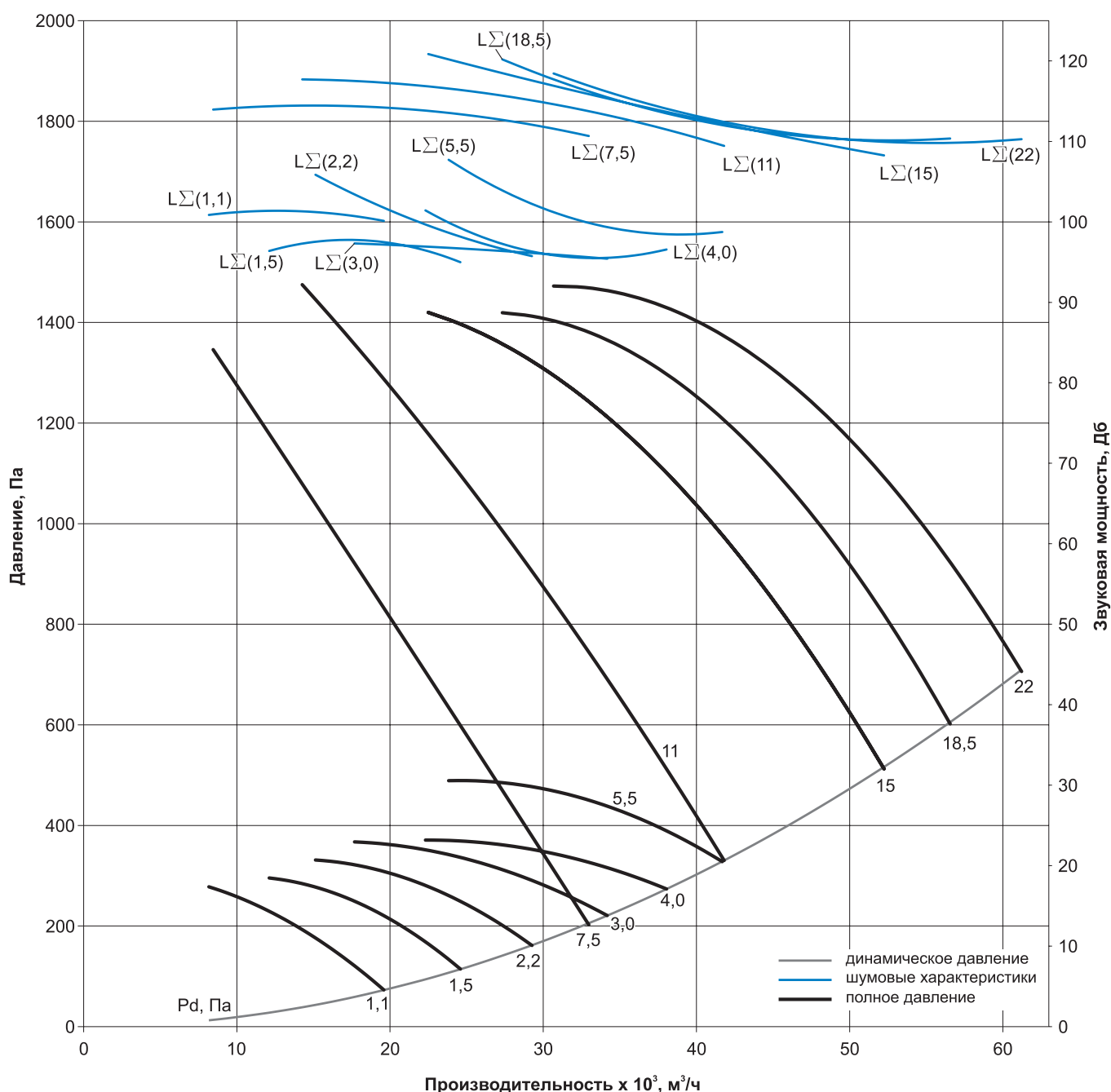
Аэродинамические и шумовые характеристики POCA-300-7,1



Технические характеристики РОСА-300-8,0

Наименование	N, кВт	n, об/мин	Ток, А при 380В	Масса, кг (тип корпуса)		
				10	20	30
РОСА-300/10L-IW-8,0-O-R4Z/8,0/PAG/30-A/1,1/1500/220-380/1-Y2	1,1	1370	2,85	51	67	87
РОСА-300/10L-IW-8,0-O-R4Z/8,0/PAG/34-A/1,5/1500/220-380/1-Y2	1,5	1400	3,72	53	69	89
РОСА-300/10L-IW-8,0-O-R4Z/8,0/PAG/38-A/2,2/1500/220-380/1-Y2	2,2	1410	5,1	65	81	101
РОСА-300/10L-IW-8,0-O-R4Z/8,0/PAG/42-A/3,0/1500/220-380/1-Y2	3,0	1410	6,8	72	88	108
РОСА-300/10L-IW-8,0-O-R4Z/8,0/PAG/46-A/4,0/1500/220-380/1-Y2	4,0	1435	8,8	76	92	112
РОСА-300/10L-IW-8,0-O-R4Z/8,0/PAG/22-A/5,5/1500/220-380/1-Y2	5,5	1440	11,7	92	108	128
РОСА-300/10L-IW-8,0-O-R4Z/8,0/PAG/77-A/7,5/3000/220-380/1-Y2	7,5	2895	14,9	96	112	132
РОСА-300/10L-IW-8,0-O-R4Z/8,0/PAG/81-A/11,0/3000/380-660/1-Y2	11,0	2900	21,2	119	135	155
РОСА-300/10L-IW-8,0-O-R4Z/8,0/PAG/85-A/15,0/3000/380-660/1-Y2	15,0	2930	28,6	169	185	205
РОСА-300/10L-IW-8,0-O-R4Z/8,0/PAG/125-A/18,5/3000/380-660/1-Y2	18,5	2930	34,7	180	196	216
РОСА-300/10L-IW-8,0-O-R4Z/8,0/PAG/89-A/22,0/3000/380-660/1-Y2	22,0	2940	41	261	277	297

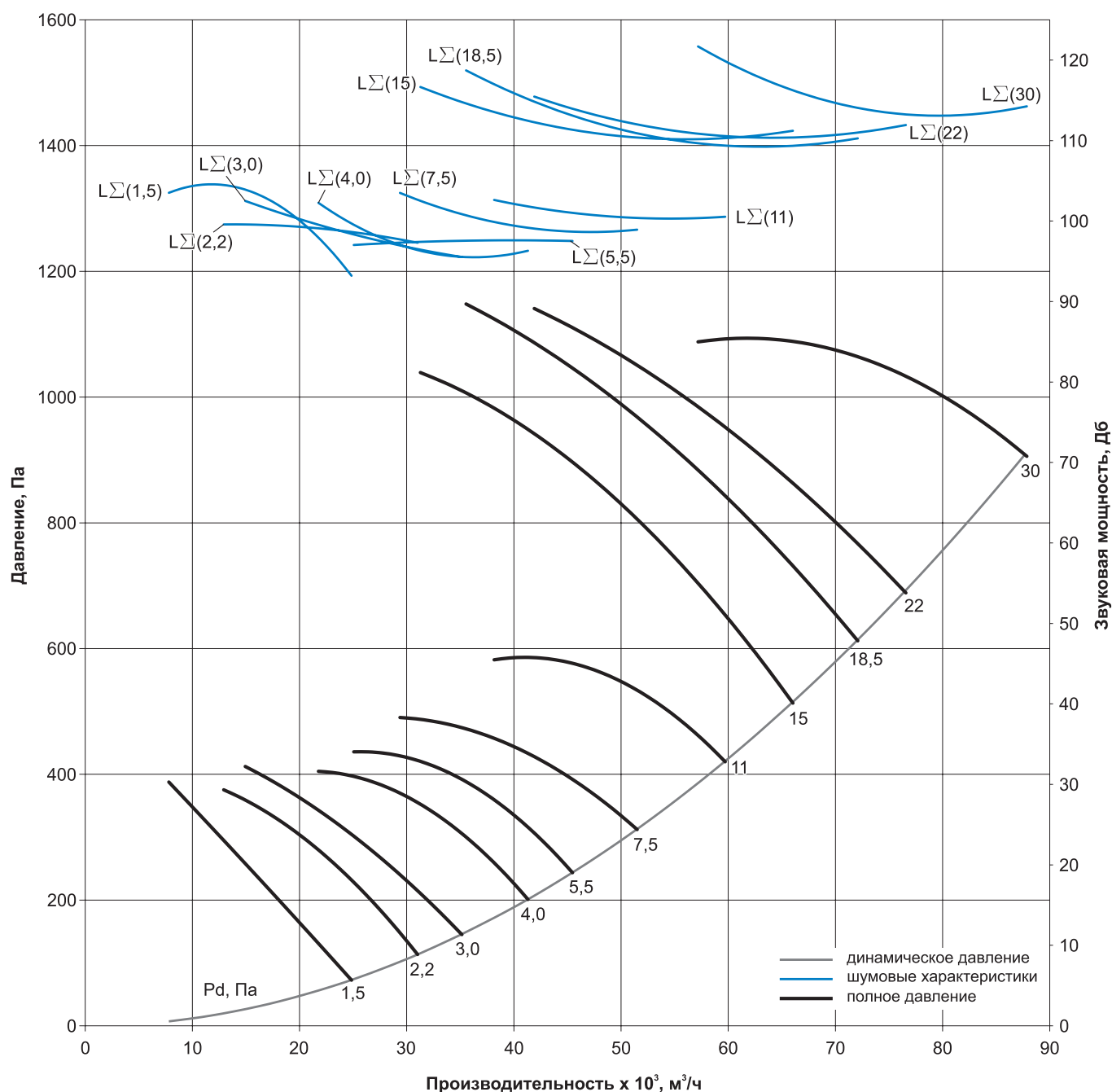
Аэродинамические и шумовые характеристики РОСА-300-8,0



Технические характеристики РОСА-300-9,0

Наименование	N, кВт	n, об/мин	Ток, А при 380В	Масса, кг (тип корпуса)		
				10	20	30
РОСА-300/10L-IW-9,0-O-R5Z/9,0/PAG/146-A/1,5/1500/220-380/1-Y2	1,5	1400	3,72	66	90	121
РОСА-300/10L-IW-9,0-O-R5Z/9,0/PAG/150-A/2,2/1500/220-380/1-Y2	2,2	1410	5,1	80	104	135
РОСА-300/10L-IW-9,0-O-R5Z/9,0/PAG/410-A/3,0/1500/220-380/1-Y2	3,0	1410	6,8	86	110	141
РОСА-300/10L-IW-9,0-O-R5Z/9,0/PAG/414-A/4,0/1500/220-380/1-Y2	4,0	1435	8,8	91	115	146
РОСА-300/10L-IW-9,0-O-R5Z/9,0/PAG/158-A/5,5/1500/220-380/1-Y2	5,5	1440	11,7	108	132	163
РОСА-300/10L-IW-9,0-O-R5Z/9,0/PAG/162-A/7,5/1500/380-660/1-Y2	7,5	1450	15,6	137	161	192
РОСА-300/10L-IW-9,0-O-R5Z/9,0/PAG/22-A/11,0/1500/380-660/1-Y2	11,0	1460	22,5	150	174	205
РОСА-300/10L-IW-9,0-O-R5Z/9,0/PAG/401-A/15,0/3000/380-660/1-Y2	15,0	2930	28,6	188	212	243
РОСА-300/10L-IW-9,0-O-R5Z/9,0/PAG/177-A/18,5/3000/380-660/1-Y2	18,5	2930	34,7	200	224	255
РОСА-300/10L-IW-9,0-O-R5Z/9,0/PAG/405-A/22,0/3000/380-660/1-Y2	22,0	2940	41	280	304	335
РОСА-300/10L-IW-9,0-O-R5Z/9,0/PAG/185-A/30,0/3000/380-660/1-Y2	30,0	2950	55,4	280	304	335

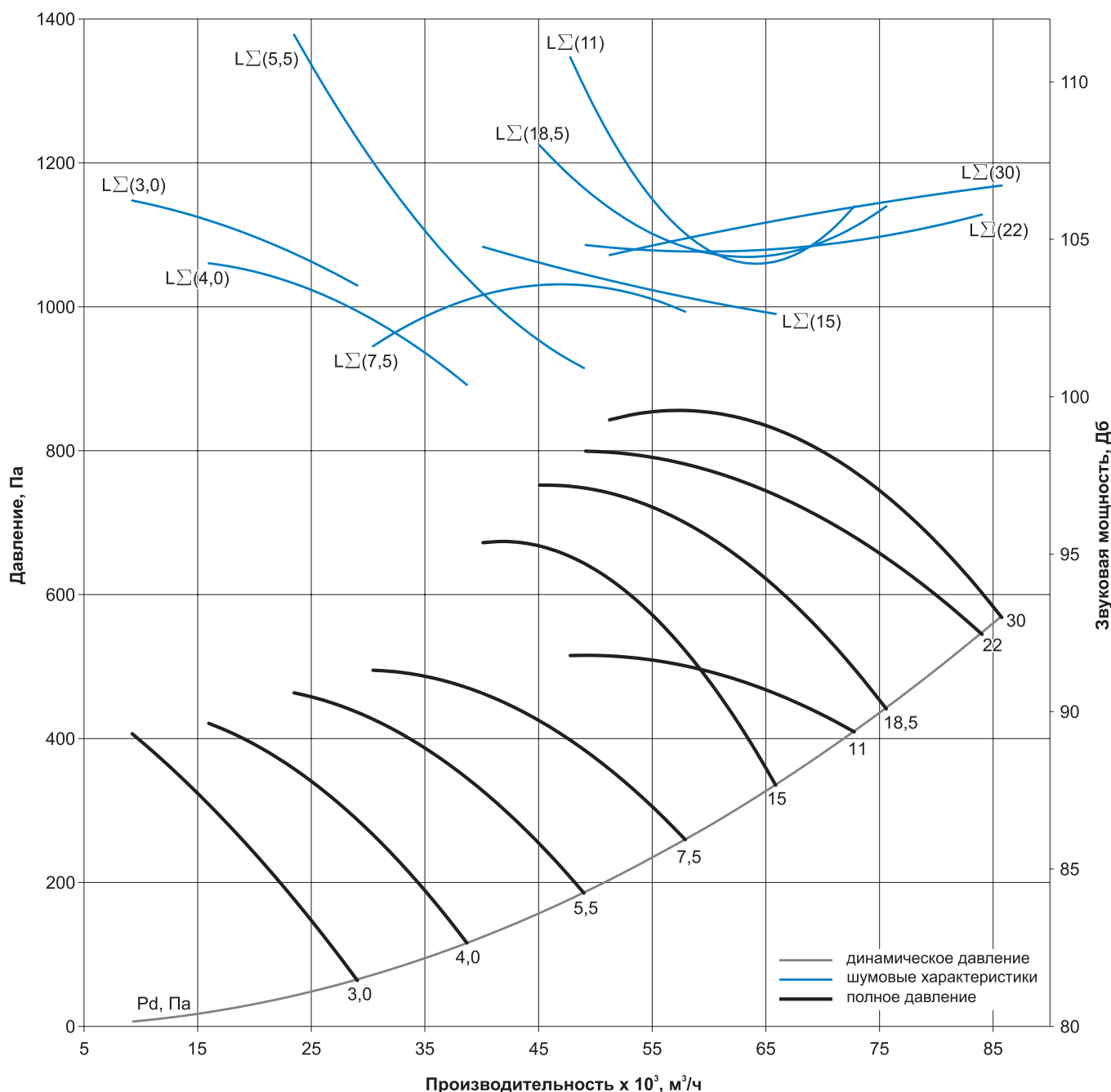
Аэродинамические и шумовые характеристики РОСА-300-9,0



Технические характеристики РОСА-300-10,0

Наименование	N, кВт	n, об/мин	Ток, А при 380В	Масса, кг (тип корпуса)		
				10	20	30
РОСА-300/10L-IW-10,0-O-R5Z/10,0/PAG/122-A/3,0/1500/220-380/1-Y2	3,0	1410	6,8	91	120	157
РОСА-300/10L-IW-10,0-O-R5Z/10,0/PAG/126-A/4,0/1500/220-380/1-Y2	4,0	1435	8,8	96	125	162
РОСА-300/10L-IW-10,0-O-R5Z/10,0/PAG/130-A/5,5/1500/220-380/1-Y2	5,5	1440	11,7	129	158	195
РОСА-300/10L-IW-10,0-O-R5Z/10,0/PAG/134-A/7,5/1500/380-660/1-Y2	7,5	1450	15,6	147	176	213
РОСА-300/10L-IW-10,0-O-R5Z/10,0/PAG/142-A/11,0/1500/380-660/1-Y2	11,0	1460	22,5	159	188	225
РОСА-300/10L-IW-10,0-O-R5Z/10,0/PAG/86-A/15,0/1500/380-660/1-Y2	15,0	1460	30,0	219	248	285
РОСА-300/10L-IW-10,0-O-R5Z/10,0/PAG/90-A/18,5/1500/380-660/1-Y2	18,5	1470	36,3	239	268	305
РОСА-300/10L-IW-10,0-O-R5Z/10,0/PAG/94-A/22,0/1500/380-660/1-Y2	22,0	1470	43,2	268	297	334
РОСА-300/10L-IW-10,0-O-R5Z/10,0/PAG/230-A/30,0/1500/380-660/1-Y2	30,0	1470	57,6	298	327	364

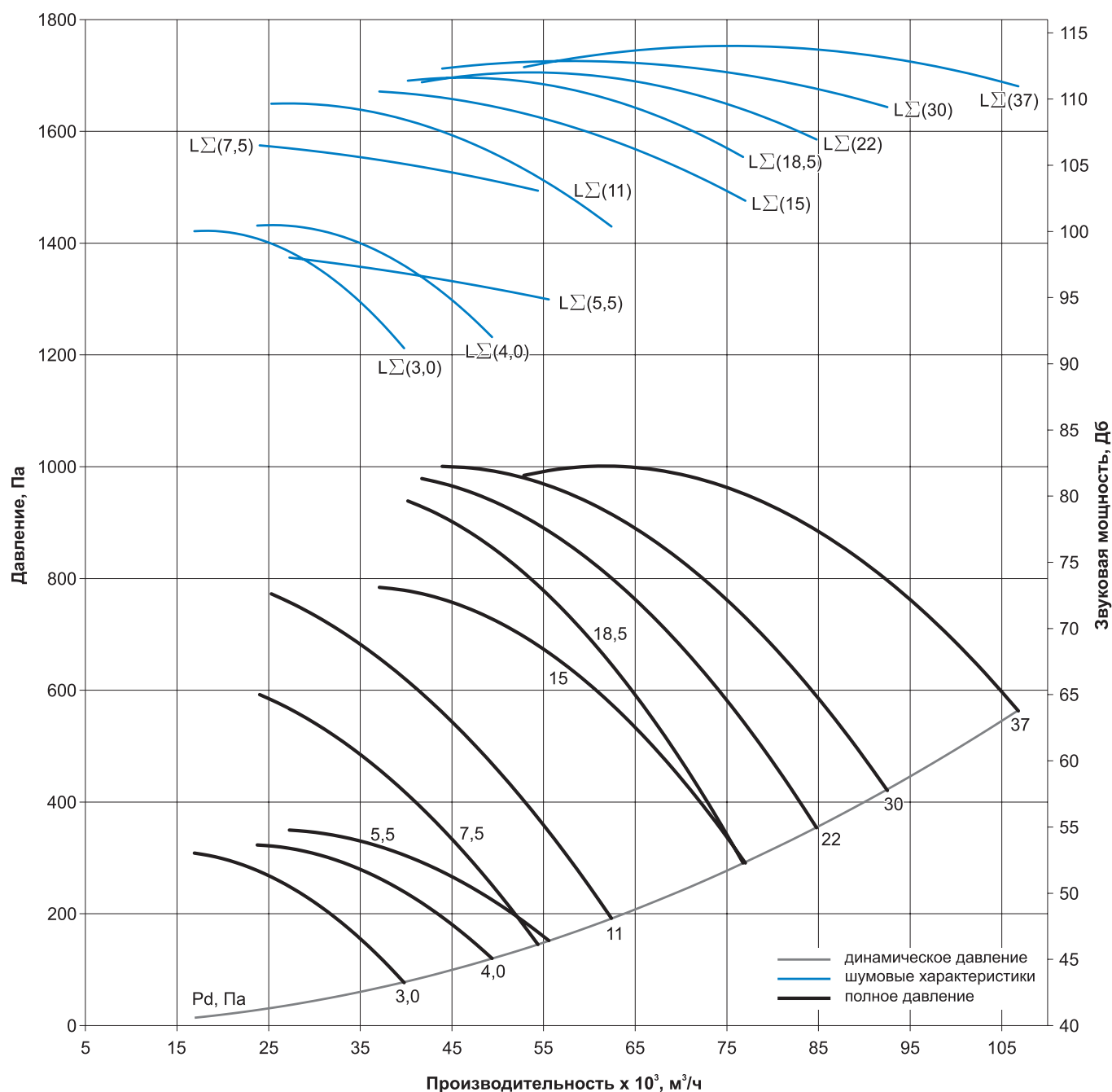
Аэродинамические и шумовые характеристики РОСА-300-10,0



Технические характеристики РОСА-300-11,2

Наименование	N, кВт	n, об/мин	Ток, А при 380В	Масса, кг (тип корпуса)		
				10	20	30
РОСА-300/10L-IW-11,2-O-R5Z/11,2/PAG/123-A/3,0/1000/220-380/1-Y2	3,0	960	7,4	128	161	205
РОСА-300/10L-IW-11,2-O-R5Z/11,2/PAG/127-A/4,0/1000/220-380/1-Y2	4,0	960	9,75	132	165	209
РОСА-300/10L-IW-11,2-O-R5Z/11,2/PAG/15-A/5,5/1000/380-660/1-Y2	5,5	960	12,9	152	185	229
РОСА-300/10L-IW-11,2-O-R5Z/11,2/PAG/30-A/7,5/1500/380-660/1-Y2	7,5	1450	15,6	157	190	234
РОСА-300/10L-IW-11,2-O-R5Z/11,2/PAG/122-A/11,0/1500/380-660/1-Y2	11,0	1460	22,5	169	202	246
РОСА-300/10L-IW-11,2-O-R5Z/11,2/PAG/126-A/15,0/1500/380-660/1-Y2	15,0	1460	30,0	232	265	309
РОСА-300/10L-IW-11,2-O-R5Z/11,2/PAG/226-A/18,5/1500/380-660/1-Y2	18,5	1470	36,3	252	285	329
РОСА-300/10L-IW-11,2-O-R5Z/11,2/PAG/134-A/22,0/1500/380-660/1-Y2	22,0	1470	43,2	282	315	359
РОСА-300/10L-IW-11,2-O-R5Z/11,2/PAG/230-A/30,0/1500/380-660/1-Y2	30,0	1470	57,6	310	343	387
РОСА-300/10L-IW-11,2-O-R5Z/11,2/PAG/234-A/37,0/1500/380-660/1-Y2	37,0	1475	70,2	395	428	472

Аэродинамические и шумовые характеристики РОСА-300-11,2



Технические характеристики POCA-300-12,5

Наименование	N, кВт	n, об/мин	Ток, А при 380В	Масса, кг (тип корпуса)		
				10	20	30
POCA-300/10L-IW-12,5-O-R5Z/12,5/PAG/55-A/3,0/1000/220-380/1-Y2	3,0	960	7,4	134	181	242
POCA-300/10L-IW-12,5-O-R5Z/12,5/PAG/59-A/4,0/1000/220-380/1-Y2	4,0	960	9,75	138	185	246
POCA-300/10L-IW-12,5-O-R5Z/12,5/PAG/63-A/5,5/1000/380-660/1-Y2	5,5	960	12,9	158	205	266
POCA-300/10L-IW-12,5-O-R5Z/12,5/PAG/67-A/7,5/1000/380-660/1-Y2	7,5	970	17,2	178	225	286
POCA-300/10L-IW-12,5-O-R5Z/12,5/PAG/02-A/11,0/1500/380-660/1-Y2	11,0	1460	22,5	178	225	286
POCA-300/10L-IW-12,5-O-R5Z/12,5/PAG/30-A/15,0/1500/380-660/1-Y2	15,0	1460	30,0	235	282	343
POCA-300/10L-IW-12,5-O-R5Z/12,5/PAG/06-A/18,5/1500/380-660/1-Y2	18,5	1470	36,3	256	303	364
POCA-300/10L-IW-12,5-O-R5Z/12,5/PAG/82-A/22,0/1500/380-660/1-Y2	22,0	1470	43,2	286	333	394
POCA-300/10L-IW-12,5-O-R5Z/12,5/PAG/86-A/30,0/1500/380-660/1-Y2	30,0	1470	57,6	314	361	422
POCA-300/10L-IW-12,5-O-R5Z/12,5/PAG/14-A/37,0/1500/380-660/1-Y2	37,0	1475	70,2	399	446	507
POCA-300/10L-IW-12,5-O-R5Z/12,5/PAG/18-A/45,0/1500/380-660/1-Y2	45,0	1475	84,9	427	474	535

Аэродинамические и шумовые характеристики POCA-300-12,5

