

КОМПРЕССОРНО-КОНДЕНСАТОРНЫЕ БЛОКИ СЕРИЙ BasicAir/UnicAir

Компрессорно-конденсаторные блоки (ККБ) служат для отвода тепла в окружающую атмосферу от фреона (хладоносителя) выходящего из испарителя, путем сжатия входящих газов в компрессоре. При этом процессе поднимается температура газов фреона выше атмосферной. Отвод тепла происходит в теплообменнике под названием конденсатор в котором фреон меняет агрегатное состояние из газообразного состояния в жидкое. Подача воздуха через конденсатор осуществляется посредством осевых вентиляторов.

Для моделей ККБ РОВЕН BasicAir, UnicAir:

- В качестве хладоносителя применяется фреон R410A;
- Исполнение - только охлаждение;
- 26 типоразмера холодопроизводительностью от 2 кВт до 175 кВт;
- Возможность выбрать дополнительные опции для оптимальной работы ККБ;
- Комплекуются малозумным спиральным/ротационным компрессором установленным на виброопорах;
- Корпус ККБ изготовлен из высококачественной оцинкованной стали с порошковым полиэфирным покрытием;
- Агрегат устанавливается на улице в условиях умеренного климата по ГОСТ15150-69;
- Для удобства монтажа в основании предусмотрена монтажная рама;
- Для удобства обслуживания агрегата предусмотрены съемные панели или ревизионная дверь.

Теплообменник (фреоновый конденсатор) изготовлен из медных трубок, расположенных в шахматном порядке, трубки механически развальцованы для достижения наилучшего соединения с алюминиевыми ребрами (ламелями) улучшенной геометрии.

Особенности комплектаций компрессорно-конденсаторных блоков:

Все ККБ серии BasicAir холодопроизводительностью от 2 кВт до 175 кВт поставляются стандартно без возможности установки дополнительных опций.

Все ККБ серии UnicAir холодопроизводительностью от 2 кВт до 175 кВт поставляются с возможностью установки дополнительных опций. Список доступных опций указаны в таблице «Дополнительные опции и возможности их установки».

В моделях BasicAir-C-2; 2,5; 3 и UnicAir-C-2; 2,5; 3 установлены микроканальные алюминиевые фреоновые конденсаторы. В моделях BasicAir-C-4,5 – BasicAir-C-60 и UnicAir-C-4,5 – UnicAir-C-60 установлены медно-алюминиевые фреоновые конденсаторы.

В моделях BasicAir-C-70 - BasicAir-C-175 и UnicAir-C-70 - UnicAir-C-175 установлены микроканальные алюминиевые фреоновые конденсаторы.

Модельный ряд ККБ BasicAir / UnicAir совместим с фреоновыми охладителями КФО, а также вентиляционными установками RW, RW-S, RW-LZ, RW-LT.

Технические характеристики ККБ BasicAir/UnicAir C-2..C-12,5

Типоразмер ККБ BasicAir/UnicAir		2	2,5	3	4,5	6,5	8,5	10,5	12,5	
Холодильная мощность, кВт*		2,24	2,51	2,85	4,51	6,51	7,76	9,81	11,79	
Количество холодильных контуров		1	1	1	1	1	1	1	1	
Питание		220-240 В~ /1+N+PE/, 50 Гц							380-400 В~, /3+N+PE/, 50 Гц	
Рекомендованное сечение (мм ²)		3x2,5	3x2,5	3x2,5	3x2,5	3x4,0	3x6,0	5x4,0	5x4,0	
Компрессор	Количество компрессоров, шт	1	1	1	1	1	1	1	1	
	Потребляемая мощность, Вт	690	860	955	1675	2285	2670	2280	2700	
	Максимальный рабочий ток, А	3,25	2,25	3,25	7,5	10,95	12,7	6,58	6,45	
	Емкость рабочего конденсатора, мкФ	25	25	25	45	60	60	60	нет	
	Встроенная тепловая защита	да	да	да	да	да	да	да	да	
Вентилятор	Количество вентиляторов, шт	1	1	1	1	1	1	1	1	
	Напряжение питания, В	220-240 В~ /1+N+PE/, 50 Гц								
Электрические характеристики	Максимальный ток, А	7,2	6,2	7,2	10	15	18	10	12	
	Максимальная потребляемая мощность, кВт	1,1	1,26	1,35	2,1	3,2	3,7	5,3	6	
Присоединительные размеры	Жидкостная линия	дюйм	1/4	1/4	1/4	3/8	3/8	3/8	3/8	1/2
		мм	6,35	6,35	6,35	9,52	9,52	9,52	9,52	12,7
	Газовая линия	дюйм	3/8	3/8	3/8	1/2	1/2	5/8	5/8	5/8
		мм	9,52	9,52	9,52	12,7	12,7	15,88	15,88	15,88
Трубы для хладагента	Макс. длина трубопровода, м	10	10	10	20	20	20	30	30	
	Макс. перепад высот, м	5	5	5	10	10	10	20	20	
Тип соединения	Под вальцовку	да	да	да	да	да	да	да	да	
	Под пайку									
Хладагент	Тип заправки	Азот	Азот	Азот	Азот	Азот	Азот	Азот	Азот	
	Марка хладагента / гр.	R410A	R410A	R410A	R410A	R410A	R410A	R410A	R410A	
Габаритные размеры*	Ширина (L), мм	775	775	775	1270	1270	1270	1270	1270	
	Высота (H), мм	520	520	520	865	865	865	865	865	
	Глубина (C), мм	450	450	450	575	580	580	580	580	
Транспортировочные габариты*	Ширина (L), мм	865	865	865	1400	1400	1400	1400	1400	
	Высота (H), мм	630	630	630	1152	1152	1152	1152	1152	
	Глубина (C), мм	530	530	530	750	750	750	750	750	
Транспортировочная масса, кг		45	56,5	56,5	122	122	134	134	134	
Уровень звукового давления, дБ (А)		49	49	49	52	55	56	58	58	

* Холодильная мощность указана при стандартных параметрах (см. таблицу холодопроизводительности).

** Размеры ККБ с обвязкой не изменяются.

** Размеры ККБ с дополнительными опциями не изменяются.

Технические характеристики ККБ BasicAir/UnicAir C-18,5..C-60

Типоразмер ККБ BasicAir/UnicAir		18,5	21	25	30	35	40	45	53	60	
Холодильная мощность, кВт*		19,32	20,31	22,26	29,16	32,76	37,73	42,53	48,09	68,84	
Количество холодильных контуров		1	1	1	1	1	1	1	1	1	
Питание		380-400 В~, /3+N+PE/, 50 Гц									
Рекомендованное сечение (мм ²)		5x4,0	5x4,0	5x4,0	5x6,0	5x10,0	5x10,0	5x16,0	5x16,0	5x25,0	
Компрессор	Количество компрессоров, шт	1	1	1	1	1	1	2	2	2	
	Потребляемая мощность, Вт	4100	4900	5242	7084	7828	8737	9899	11500	15240	
	Максимальный рабочий ток, А	9,3	11,6	10,32	14,15	14,94	16,66	19,32	17,8	27,14	
	Емкость рабочего конденсатора, мкФ	нет	нет	нет	нет	нет	нет	нет	нет	нет	
	Встроенная тепловая защита	да	да	да	да	да	да	да	да	да	
Вентилятор	Количество вентиляторов, шт	2	2	2	2	2	2	2	2	2	
	Напряжение питания, В	220-240 В~ /1+N+PE/, 50 Гц			380-400 В~, /3+N+PE/, 50 Гц						
Электрические характеристики	Максимальный ток, А	15	20	24	40	44	45	51	50	51	
	Максимальная потребляемая мощность, кВт	9,5	12	14,5	17	17,5	25	27	28	30	
Присоединительные размеры	Жидкостная линия	дюйм	1/2	5/8	5/8	5/8	5/8	3/4	3/4	7/8	7/8
		мм	12,7	15,88	15,88	15,88	15,88	19,05	19,05	22,22	22,22
	Газовая линия	дюйм	7/8	7/8	1 1/8	1 1/8	1 1/8	1 1/8	1 1/8	1 3/8	1 3/8
		мм	22,22	22,22	28,57	28,57	28,57	28,57	28,57	34,92	34,92
Трубы для хладагента	Макс. длина трубопровода, м	30	30	50	50	50	50	50	50	50	
	Макс. перепад высот, м	20	20	30	30	30	30	30	30	30	
Тип соединения	Под вальцовку										
	Под пайку	да	да	да	да	да	да	да	да	да	
Хладагент	Тип заправки	Азот	Азот	Азот	Азот	Азот	Азот	Азот	Азот	Азот	
	Марка хладагента / гр.	R410A	R410A	R410A	R410A	R410A	R410A	R410A	R410A	R410A	
Габаритные размеры*	Ширина (L), мм	1372	1372	1372	1372	1372	2520	2520	2520	2520	
	Высота (H), мм	1742	1742	1742	1742	1742	1750	1750	1750	1750	
	Глубина (C), мм	650	650	642	712	712	1205	1205	1205	1205	
Транспортировочные габариты*	Ширина (L), мм	1500	1500	1500	1500	1500	2520	2520	2520	2520	
	Высота (H), мм	1953	1953	1953	1953	1953	1750	1750	1750	1750	
	Глубина (C), мм	800	800	800	800	800	1205	1205	1205	1205	
Транспортировочная масса, кг		196	207	215	221	235	280	290	425	440	
Уровень звукового давления, дБ (А)		65	65	67	67	69	70	70	73	76	

* Холодильная мощность указана при стандартных параметрах (см. таблицу холодопроизводительности).

** Размеры ККБ с обвязкой не изменяются.

** Размеры ККБ с дополнительными опциями не изменяются.

Технические характеристики ККБ BasicAir/UnicAir C-70..C-175

Типоразмер ККБ BasicAir/UnicAir		70	80	90	105	115	130	140	150	175	
Холодильная мощность, кВт*		70	77	92	107	117	131	140	153	177	
Количество холодильных контуров		1	1	2	2	2	2	2	2	2	
Питание		380-400 В~, /3+N+PE/, 50 Гц									
Компрессор	Количество компрессоров, шт	2	2	4	4	4	4	4	4	4	
	Потребляемая мощность, Вт	21800	24400	29100	33600	36800	40800	43600	48800	57200	
	Максимальный рабочий ток, А	53,6	65	73,2	84,4	94,4	100	107,2	130	144	
	Встроенная тепловая защита	да	да	да	да	да	да	да	да	да	
Вентилятор	Количество вентиляторов, шт	2	2	2	2	2	2	2	2	2	
	Напряжение питания, В	380-400 В~, /3+N+PE/, 50 Гц									
Электрические характеристики	Максимальная потребляемая мощность, кВт	28,8	31,4	36,1	40,6	43,8	47,8	50,6	55,8	64,2	
Присоединительные разъемы	Жидкостная линия	дюйм	7/8	7/8	7/8	1 1/8	1 1/8	1 1/8	1 1/8	1 1/8	1 1/8
		мм	22,22	22,22	22,22	28,57	28,57	28,57	28,57	28,57	28,57
	Газовая линия	дюйм	1 1/8	1 1/8	1 3/8	1 3/8	1 3/8	1 5/8	1 5/8	1 5/8	1 5/8
		мм	28,57	28,57	34,9	34,9	34,9	41,28	41,28	41,28	41,28
Трубы для хладагента	Макс. длина трубопровода, м	50	50	50	50	50	50	50	50	50	
	Макс. перепад высот, м	30	30	30	30	30	30	30	30	30	
Тип соединения	Под вальцовку										
	Под пайку	да	да	да	да	да	да	да	да	да	
Хладагент	Тип заправки	Азот	Азот	Азот	Азот	Азот	Азот	Азот	Азот	Азот	
	Марка хладагента / гр.	R410A	R410A	R410A	R410A	R410A	R410A	R410A	R410A	R410A	
Габаритные размеры*	Ширина (L), мм	1900	1900	2200	2200	2200	2401	2401	2401	2401	
	Высота (H), мм	1740	1740	1740	1740	1740	1740	1740	1740	1740	
	Глубина (C), мм	1203	1203	1203	1203	1203	1203	1203	1203	1203	
Транспортировочные габариты*	Ширина (L), мм	1900	1900	2200	2200	2200	2401	2401	2401	2401	
	Высота (H), мм	1740	1740	1740	1740	1740	1740	1740	1740	1740	
	Глубина (C), мм	1203	1203	1203	1203	1203	1203	1203	1203	1203	
Транспортировочная масса, кг		654	724	796	938	983	1043	1091	1026	1157	
Уровень звукового давления, дБ (А)		72	73	73	72	78	76	76	76	76	

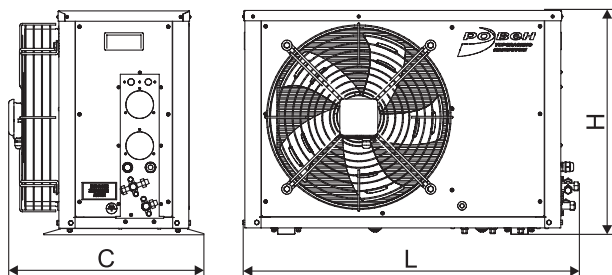
* Холодильная мощность указана при стандартных параметрах (см. таблицу холодопроизводительности).

** Размеры ККБ с обвязкой не изменяются.

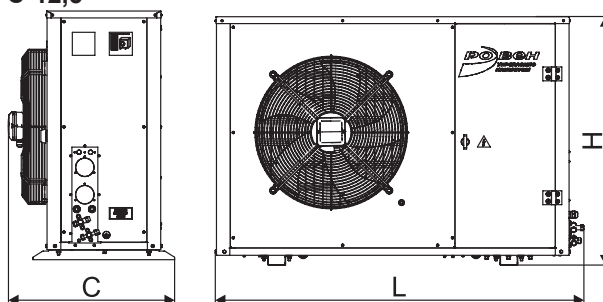
** Размеры ККБ с дополнительными опциями не изменяются.

Габаритные размеры ККБ BasicAir/UnicAir

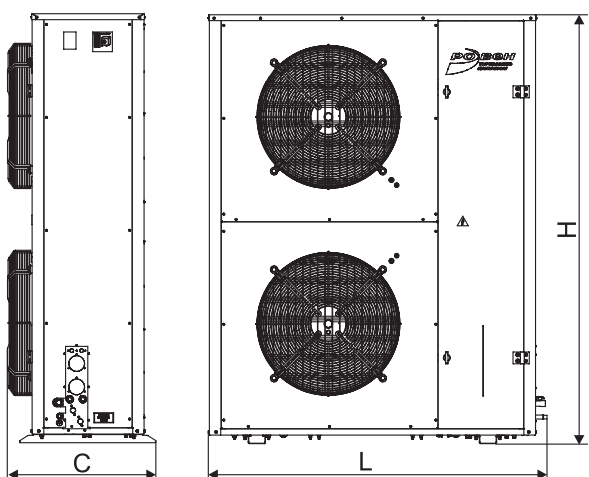
Модели BasicAir/UnicAir-C-2; C-2,5; C-3



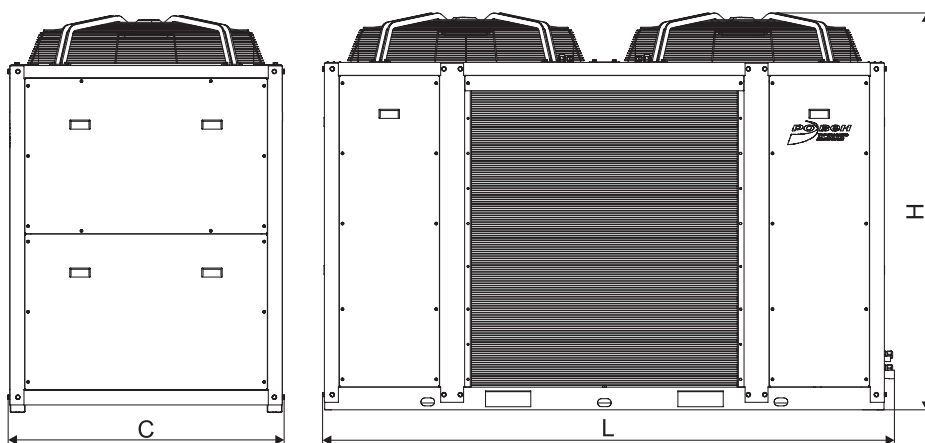
Модели BasicAir/UnicAir-C-4,5; C-6,5; C-8,5; C-10,5; C-12,5



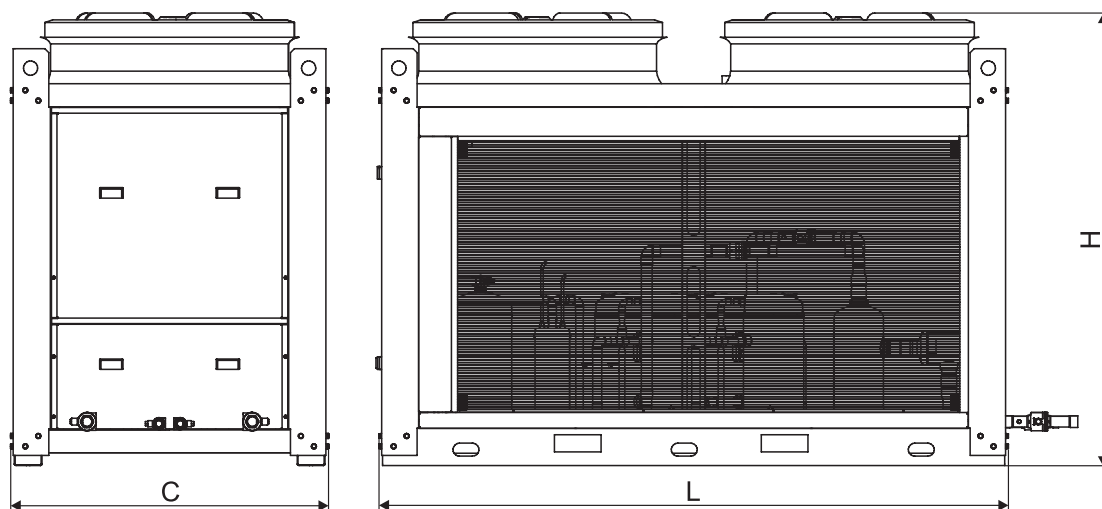
Модели BasicAir/UnicAir-C-18,5...C-35



Модели BasicAir/UnicAir-C-40...C-60



Модели BasicAir/UnicAir-C-70...C-150



Холодопроизводительность установки при условии:

- Температура наружного воздуха +32 С и относительной влажности 40%
- Температура кипения фреона: +7°C;
- Температура конденсации фреона: +45°C;
- Перегрев фреона: 5 К;
- Преохлаждение фреона: 5 К.
- Фреон R410a

Холодопроизводительность ККБ BasicAir/UnicAir, в зависимости от температуры, кВт

Модель	Температура наружного воздуха, °С	Температура кипения, °С							
		+12,5	+12	+10	+8	+7	+5	+4	+2
BasicAir-C-2-410 UnicAir-C-2-410	+20	3,19	3,13	2,91	2,69	2,59	2,39	2,29	2,11
	+25	3,01	2,96	2,74	2,54	2,44	2,25	2,16	1,98
	+30	2,83	2,78	2,58	2,39	2,30	2,12	2,03	1,86
	+32	2,75	2,70	2,51	2,32	2,24	2,06	1,97	1,80
	+35	2,62	2,58	2,40	2,22				
BasicAir-C-2,5-410 UnicAir-C-2,5-410	+20	3,59	3,53	3,28	3,04	2,93	2,71	2,61	2,4
	+25	3,38	3,32	3,09	2,87	2,76	2,55	2,44	2,25
	+30	3,17	3,12	2,9	2,69	2,59	2,39	2,29	2,1
	+32	3,08	3,03	2,81	2,61	2,51	2,32	2,22	2,04
	+35	2,94	2,89	2,69	2,5				
BasicAir-C-3-410 UnicAir-C-3-410	+20	4,07	4	3,73	3,47	3,35	3,1	2,98	2,75
	+25	3,84	3,77	3,51	3,26	3,14	2,91	2,79	2,57
	+30	3,6	3,53	3,29	3,05	2,94	2,72	2,61	2,39
	+32	3,49	3,43	3,19	2,96	2,85	2,63	2,53	2,32
	+35	3,33	3,28	3,05	2,83	2,73	2,52	2,41	2,21
BasicAir-C-4,5-410 UnicAir-C-4,5-410	+40	3,06	3	2,8	2,6	2,51	2,32	2,22	
	+20	6,43	6,33	5,94	5,56	5,37	5,01	4,83	4,48
	+25	6,05	5,96	5,58	5,21	5,03	4,67	4,50	4,16
	+30	5,66	5,56	5,20	4,84	4,67	4,33	4,16	3,84
	+32	5,49	5,40	5,04	4,69	4,51	4,18	4,02	3,70
	+35	5,24	5,15	4,80	4,46	4,29	3,97	3,81	3,51
	+40	4,85	4,76	4,43	4,11	3,95	3,64	3,50	3,21
	+43	4,63	4,55	4,22	3,91	3,76	3,47	3,32	3,05
BasicAir-C-6,5-410 UnicAir-C-6,5-410	+45	4,48	4,40	4,08	3,77	3,63	3,34	3,21	2,94
	+20	9,25	9,10	8,50	7,93	7,66	7,13	6,87	6,40
	+25	8,72	8,57	7,99	7,45	7,19	6,68	6,44	5,97
	+30	8,19	8,05	7,49	6,97	6,72	6,23	5,99	5,56
	+32	7,96	7,82	7,27	6,76	6,51	6,04	5,81	5,38
	+35	7,63	7,49	6,97	6,47	6,23	5,76	5,54	5,13
	+40	7,09	6,96	6,46	5,98	5,75	5,32	5,11	4,71
	+43	6,78	6,65	6,16	5,70	5,48	5,06	4,86	4,47
+45	6,58	6,42	5,94	5,49	5,27	4,86	4,67	4,30	

Холодопроизводительность ККБ BasicAir/UnicAir, в зависимости от температуры, кВт

Модель	Температура наружного воздуха, °С	Температура кипения, °С							
		+13	+12	+10	+8	+7	+5	+4	+2
BasicAir-C-8,5-410 UnicAir-C-8,5-410	+20	10,83	10,54	9,83	9,16	8,83	8,20	7,89	7,30
	+25	10,32	10,04	9,37	8,73	8,42	7,81	7,52	6,96
	+30	9,77	9,51	8,87	8,26	7,97	7,40	7,12	6,58
	+32	9,60	9,00	8,68	8,06	7,76	7,18	6,90	6,40
	+35	9,17	8,93	8,33	7,76	7,48	6,94	6,68	6,17
	+40	8,62	8,37	7,77	7,20	6,93	6,40	6,14	5,65
	+43	8,09	7,87	7,33	6,81	6,56	6,07	5,84	5,38
	+45	7,78	7,56	7,04	6,54	6,30	5,82	5,59	5,14
BasicAir-C-10,5-410 UnicAir-C-10,5-410	+20	13,79	13,42	12,54	11,70	11,30	10,53	10,17	9,47
	+25	13,11	12,76	11,91	11,10	10,72	9,98	9,63	8,96
	+30	12,32	11,98	11,17	10,41	10,04	9,34	9,00	8,36
	+32	12,05	11,72	10,92	10,17	9,81	9,12	8,79	8,19
	+35	11,58	11,25	10,48	9,75	9,40	8,74	8,41	7,80
	+40	10,78	10,47	9,74	9,04	8,71	8,08	7,77	7,19
	+43	10,20	9,91	9,20	8,53	8,21	7,60	7,31	6,74
	+45	9,77	9,48	8,79	8,14	7,83	7,24	6,95	6,40
BasicAir-C-12,5-410 UnicAir-C-12,5-410	+20	17,41	16,91	15,18	14,32	13,91	13,07	12,62	11,92
	+25	17,10	16,61	15,45	14,36	13,85	12,87	12,40	11,52
	+30	15,92	15,48	14,43	13,44	12,97	12,08	11,65	10,85
	+32	14,82	14,42	13,46	12,56	12,13	11,32	10,93	10,18
	+35	14,38	13,99	13,07	12,20	11,79	11,00	10,62	9,90
	+40	13,76	13,40	12,52	11,70	11,30	10,54	10,18	9,49
	+43	12,81	12,47	11,66	10,89	10,51	9,80	9,45	8,78
	+45	12,17	11,85	11,07	10,32	9,97	9,27	8,93	8,27
BasicAir-C-18,5-410 UnicAir-C-18,5-410	+20	11,70	11,39	10,63	9,91	9,55	8,86	8,53	7,87
	20	27,8	27,01	25,12	23,36	22,52	20,93	20,17	18,74
	25	25,96	25,24	23,52	21,92	21,15	19,7	19,01	17,69
	30	24,24	23,59	22,02	20,55	19,85	18,52	17,88	16,66
	32	23,55	22,92	21,42	20	19,32	18,02	17,4	16,22
	35	22,6	22	20,57	19,21	18,56	17,32	16,72	15,57
	40	21,11	20,56	19,22	17,95	17,33	16,15	15,58	14,47
43	20,12	19,58	18,29	17,06	16,47	15,31	14,75	13,65	
	45	19,38	18,86	17,6	16,39	15,81	14,66	14,11	13,01
BasicAir-C-21-410 UnicAir-C-21-410	20	29,49	28,65	26,64	24,77	23,88	22,19	21,39	19,87
	25	27,45	26,69	24,87	23,17	22,36	20,82	20,09	18,7
	30	25,53	24,84	23,19	21,65	20,91	19,5	18,83	17,54
	32	24,76	24,1	22,51	21,02	20,31	18,95	18,29	17,05
	35	23,7	23,07	21,56	20,14	19,46	18,16	17,53	16,33
	40	22,04	21,46	20,06	18,74	18,1	16,86	16,26	15,11
	43	20,94	20,38	19,04	17,76	17,14	15,94	15,36	14,21
	45	20,13	19,59	18,29	17,03	16,42	15,24	14,66	13,52
BasicAir-C-25-410 UnicAir-C-25-410	20	32,26	31,34	29,15	27,1	26,12	24,28	23,4	21,74
	25	30,04	29,21	27,22	25,36	24,48	22,79	21,99	20,47
	30	27,97	27,21	25,41	23,71	22,9	21,36	20,62	19,21
	32	27,14	26,41	24,67	23,04	22,26	20,76	20,05	18,68
	35	25,98	25,29	23,64	22,09	21,34	19,91	19,22	17,9
	40	24,19	23,55	22,02	20,56	19,86	18,5	17,85	16,58
	43	22,99	22,38	20,91	19,5	18,82	17,5	16,86	15,61
	45	22,11	21,52	20,09	18,71	18,04	16,74	16,1	14,85

Модель	Температура наружного воздуха, °С	Температура кипения, °С							
		+15	+12	+10	+8	+7	+5	+4	+2
BasicAir-C-30-410 UnicAir-C-30-410	+20	43,73	39,53	36,90	34,40	33,20	30,90	29,79	27,67
	+25	41,60	37,63	35,14	32,78	31,65	29,47	28,42	26,41
	+30	39,27	35,54	33,21	30,99	29,93	27,88	26,90	25,01
	+32	38,23	34,61	32,34	30,19	29,16	27,17	26,21	24,38
	+35	36,71	33,24	31,07	29,01	28,02	26,11	25,20	23,44
	+40	34,16	30,94	28,92	27,01	26,09	24,32	23,47	21,84
	+43	32,39	29,33	27,42	25,61	24,73	23,06	22,26	20,71
	+45	31,09	28,14	26,31	24,56	23,73	22,12	21,35	19,86

Холодопроизводительность ККБ BasicAir/UnicAir, в зависимости от температуры, кВт

Модель	Температура наружного воздуха, °С	Температура кипения, °С							
		+15	+12	+10	+8	+7	+5	+4	+2
BasicAir-C-35-410 UnicAir-C-35-410	+20	49,12	44,53	41,65	38,92	37,60	35,07	33,86	31,52
	+25	46,74	42,35	39,60	36,99	35,73	33,31	32,15	29,91
	+30	44,13	39,96	37,35	34,87	33,67	31,38	30,27	28,16
	+32	42,97	38,90	36,35	33,92	32,76	30,52	29,44	27,37
	+35	41,27	37,33	34,87	32,53	31,41	29,25	28,21	26,22
	+40	38,31	34,61	32,31	30,12	29,06	27,04	26,07	24,21
	+43	36,47	32,92	30,70	28,60	27,60	25,66	24,73	22,95
BasicAir-C-40-410-UP UnicAir-C-40-410-UP	+45	35,02	31,59	29,45	27,42	26,44	24,58	23,68	21,96
	+20	55,54	50,48	47,30	44,29	42,83	40,04	38,69	36,10
	+25	53,15	48,27	45,21	42,31	40,91	38,21	36,92	34,43
	+30	50,43	45,76	42,84	40,06	38,72	36,15	34,91	32,53
	+32	49,20	44,62	41,76	39,04	37,73	35,21	34,00	31,67
	+35	47,37	42,93	40,16	37,52	36,25	33,82	32,64	30,40
	+40	44,14	39,95	37,33	34,85	33,65	31,36	30,26	28,15
BasicAir-C-45-410-UP UnicAir-C-45-410-UP	+43	42,12	38,08	35,56	33,17	32,02	29,82	28,76	26,73
	+45	40,52	36,60	34,16	31,84	30,73	28,60	27,58	25,62
	+20	63,16	57,34	53,69	50,22	48,55	45,33	43,78	40,81
	+25	60,32	54,73	51,22	47,89	46,28	43,19	41,71	38,86
	+30	57,09	51,75	48,41	45,23	43,70	40,76	39,35	36,63
	+32	55,62	50,40	47,13	44,02	42,53	39,66	38,27	35,62
	+35	53,44	48,39	45,23	42,22	40,78	38,01	36,67	34,11
BasicAir-C-53-410-UP UnicAir-C-53-410-UP	+40	49,57	44,82	41,85	39,03	37,68	35,08	33,83	31,44
	+43	47,13	42,57	39,72	37,01	35,72	33,23	32,03	29,74
	+45	45,21	40,78	38,03	35,42	34,16	31,76	30,61	28,40
	+20	72,37	65,69	61,50	57,51	55,60	51,91	50,14	46,73
	+25	68,71	62,20	58,32	54,52	52,69	49,18	47,49	44,25
	+30	64,71	58,64	54,84	51,24	49,51	46,18	44,58	41,52
	+32	62,93	57,00	53,30	49,78	48,09	44,85	43,29	40,31
BasicAir-C-60-410-UP UnicAir-C-60-410-UP	+35	60,34	54,61	51,04	47,65	46,02	42,90	41,40	38,53
	+40	55,87	50,50	47,15	43,98	42,46	39,54	38,15	35,47
	+43	53,12	47,96	44,74	41,71	40,25	37,46	36,13	33,58
	+45	50,98	45,98	42,88	39,94	38,54	35,85	34,56	32,11
	+20	97,03	88,16	82,59	77,29	74,74	69,84	67,47	62,94
	+25	92,22	83,73	78,41	73,36	70,92	66,24	63,99	59,66
	+30	86,94	78,87	73,82	69,02	66,71	62,28	60,14	56,05
BasicAir-C-60-410-UP UnicAir-C-60-410-UP	+32	84,59	76,71	71,78	67,09	64,84	60,51	58,43	54,44
	+35	81,15	73,54	68,78	64,26	62,10	57,93	55,93	52,09
	+40	75,22	68,07	63,61	59,38	57,35	53,45	51,59	48,01
	+43	71,56	64,69	60,41	56,35	54,41	50,68	48,90	45,48
	+45	68,72	62,06	57,92	54,00	52,12	48,53	46,80	43,51

МАРКИРОВКА:
Блок компрессорно-конденсаторный BasicAir-C-60-410-UP

где: BasicAir – комплектация оборудования;
 60 – типоразмер блока;
 410 – тип хладагента (R410a);
 UP – выброс воздуха вверх.

Блок компрессорно-конденсаторный UnicAir-C-40-410-UP/PG/SA

где: UnicAir – комплектация оборудования;
 40 – типоразмер блока;
 410 – тип хладагента (R410a);
 UP – выброс воздуха вверх;
 PG – комплект манометров по высокому и низкому давлению;
 SA – плавное регулирование скорости вращения вентилятора.

Дополнительные опции и возможность их установки

Модель	Мощность, кВт	Количество контуров	РА - Регулировка производительности	PG - Ком-плект манометров по высокому и низкому давлению	OS - Маслоотделитель	SA - Плавное регулирование скорости вращения вентилятора	VL - обратный клапан на жидкостной линии	VR - обратный клапан после конденсатора	FS - фильтр на всасывающей линии	W1 - зимний комплект до -10С	W2 - зимний комплект до -30С	SV - запорный вентиль между конденсатором и компрессором	SP - сервисные порты выведенные на улицу	SI - шумоизоляция компрессорного отсека	SIC - шумоизоляция компрессора	RR - реверсивный хладагент	SS - супер малошумное исполнение	CC - Выносной шкаф управления
ККБ-UnicAir-C-2-410	2,24	1		+	+	+	+	+	+	+	+	+	+	+	+	+	+	+
ККБ-UnicAir-C-2,5-410	2,51	1		+	+	+	+	+	+	+	+	+	+	+	+	+	+	+
ККБ-UnicAir-C-3-410	2,85	1		+	+	+	+	+	+	+	+	+	+	+	+	+	+	+
ККБ-UnicAir-C-4,5-410	4,51	1		+	+	+	+	+	+	+	+	+	+	+	+	+	+	+
ККБ-UnicAir-C-6,5-410	6,51	1		+	+	+	+	+	+	+	+	+	+	+	+	+	+	+
ККБ-UnicAir-C-8,5-410	7,76	1		+	+	+	+	+	+	+	+	+	+	+	+	+	+	+
ККБ-UnicAir-C-10,5-410	9,81	1		+	+	+	+	+	+	+	+	+	+	+	+	+	+	+
ККБ-UnicAir-C-12,5-410	11,79	1		+	+	+	+	+	+	+	+	+	+	+	+	+	+	+
ККБ-UnicAir-C-18,5-410	19,32	1	+	+	+	+	+	+	+	+	+	+	+	+	+	+	+	+
ККБ-UnicAir-C-21-410	20,31	1	+	+	+	+	+	+	+	+	+	+	+	+	+	+	+	+
ККБ-UnicAir-C-25-410	22,26	1	+	+	+	+	+	+	+	+	+	+	+	+	+	+	+	+
ККБ-UnicAir-C-30-410	29,16	1	+	+	+	+	+	+	+	+	+	+	+	+	+	+	+	+
ККБ-UnicAir-C-35-410	32,76	1	+	+	+	+	+	+	+	+	+	+	+	+	+	+	+	+
Выход воздуха вбок																		
ККБ-UnicAir-C-40-410-UP	37,73	1	+	+	+	+	+	+	+	+	+	+	+	+	+	+	+	+
ККБ-UnicAir-C-45-410-UP	42,53	1	+	+	+	+	+	+	+	+	+	+	+	+	+	+	+	+
ККБ-UnicAir-C-53-410-UP	48,09	1	+	+	+	+	+	+	+	+	+	+	+	+	+	+	+	+
ККБ-UnicAir-C-60-410-UP	64,34	1	+	+	+	+	+	+	+	+	+	+	+	+	+	+	+	+
Выход воздуха вверх																		

Рекомендации по проектированию и монтажу ККБ серий BasicAir/UnicAir

1. Прокладка трубопроводов

При прокладке фреоновых трубопроводов для обеспечения циркуляции масла по фреоновому контуру системы необходимо учитывать схему установки: ККБ выше секции испарителя или ККБ ниже секции испарителя.

Горизонтальные трассы фреоновых трубопроводов прокладываются с уклоном не менее 1,2% (12 мм/м) вверх от ККБ в сторону испарителя.

При проектировании или монтаже фреоновых трубопроводов необходимо минимизировать длину и перепады высот, а так же избегать излишних поворотов. Во избежание резких поворотов заменяйте отводы 90° с большим сопротивлением на отводы 45° с меньшим сопротивлением.

В случае установки ККБ выше секции испарителя необходимо предусмотреть устройство маслоподъемных петель как указано на схеме соединения ККБ выше испарителя.

Высота расположения между ККБ и испарителем не более 3 м. Если высота больше 3 м - необходимо устройство масловозвратной петли через каждые 3,5 м, как указано на схеме ниже.

В случае общей протяженности трубопроводов (горизонтальных и вертикальных участков) более 15 м - необходимо производить перерасчет диаметров трубопроводов и холодопроизводительности компрессорно-конденсаторных блоков, а так же произвести перерасчет дозы заправки хладагентом согласно паспорту на изделие.

Схема соединения ККБ выше испарителя

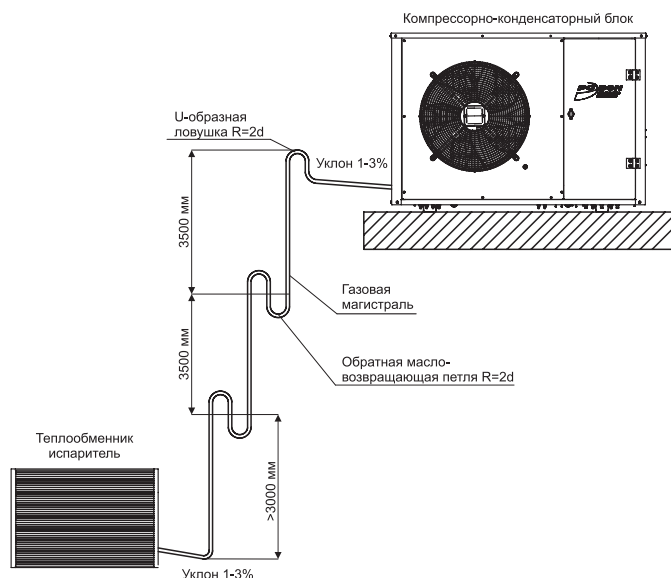
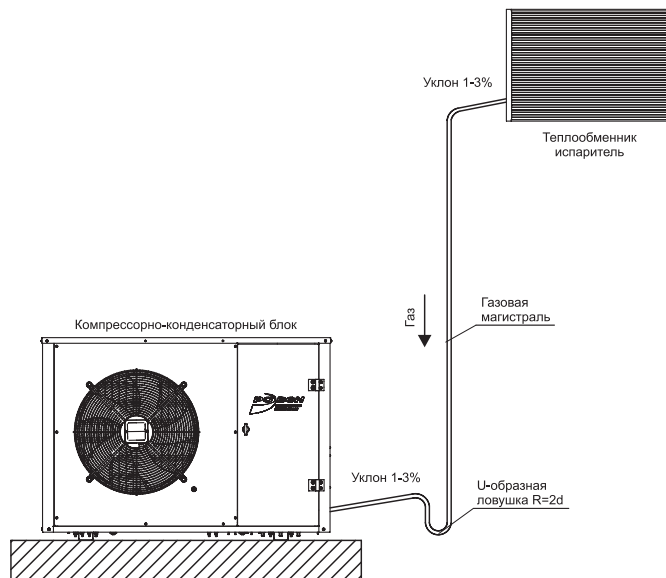


Схема соединения ККБ ниже испарителя

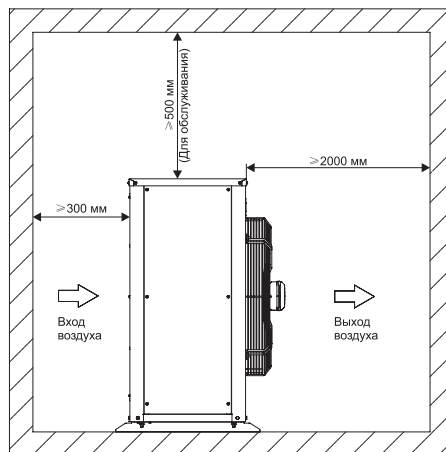
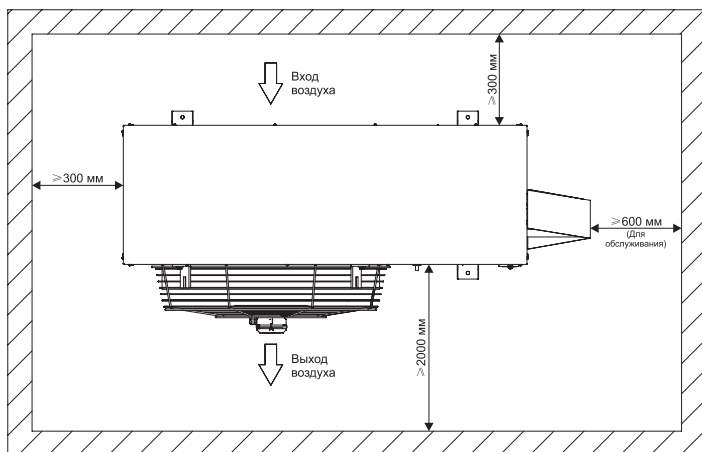


2. Монтаж ККБ

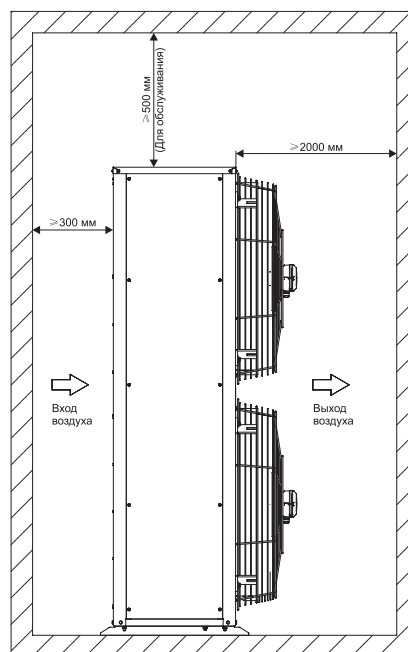
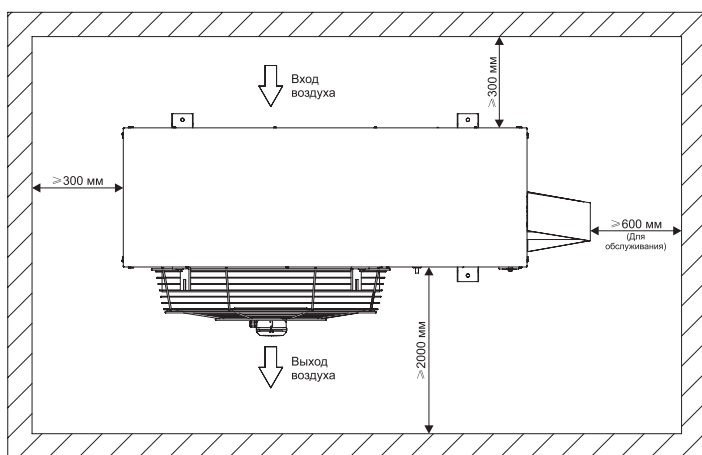
При монтаже компрессорно-конденсаторного блока необходимо обеспечить:

- установку в сухом и хорошо проветриваемом месте
- установку на ровной горизонтальной поверхности
- отсутствие препятствий со стороны осевого вентилятора и фреонового конденсатора
- доступ для подключения фреоновых трубопроводов, установки и последующей замены фильтра-осушителя
- доступ для подключения силового кабеля
- легкий доступ для обслуживания блока управления и очистки теплообменника от загрязнения
- отсутствие других источников тепла
- наличие защитного (не прозрачного) экрана от прямых солнечных лучей

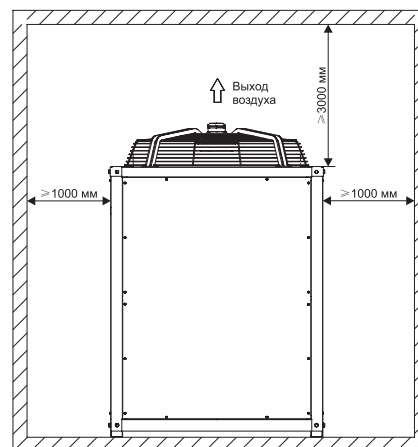
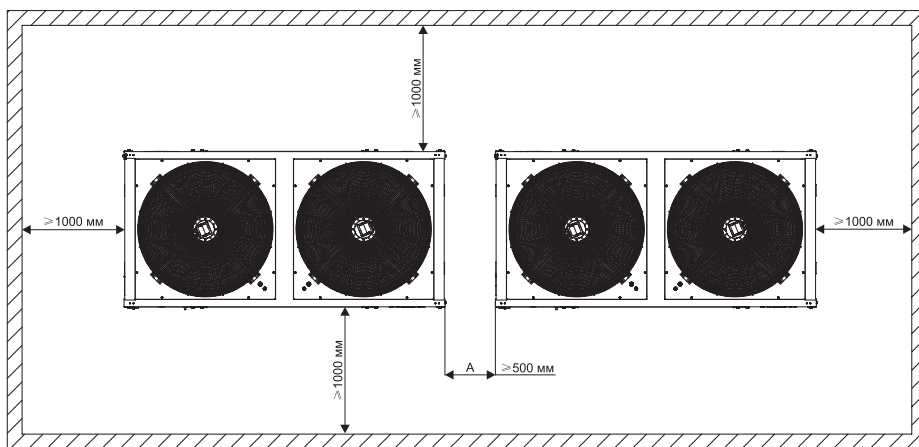
Для моделей ККБ: BasicAir/UnicAir-C-2...C-12,5



Для моделей ККБ: BasicAir/UnicAir-C-18,5...C-35



Для моделей ККБ: BasicAir/UnicAir-C-40...C-60-UP



Соединительный комплект для ККБ серий BasicAir/UnicAir

Компрессорно-конденсаторные блоки присоединяются к секции фреонового охлаждения медными трубопроводами в теплоизоляционных трубках двух типов: жидкостной линией (линией нагнетания) и газовой линией (линией всасывания).

В системах с компрессорно-конденсаторными блоками на линии нагнетания устанавливаются элементы «Соединительного комплекта для ККБ». Непосредственно перед секцией фреонового охлаждения (испарителем) рекомендуется установка соленойдного клапана и ТРВ (терморегулирующего вентиля). Как указано на схеме обвязки ККБ.

Фильтр-осушитель и смотровое стекло рекомендуется устанавливать на жидкостной линии непосредственно после компрессорно-конденсаторного блока.

Терморегулирующий вентиль (ТРВ) – один из основных компонентов, задачей которого является дросселирование и регулирование расхода хладагента на входе в испаритель таким образом, чтобы в нем наиболее эффективно проходил процесс «кипения» хладагента и как следствие охлаждение поступающего на фреоновый испаритель воздуха. При этом хладагент должен полностью перейти в газообразное состояние. Это необходимо для надежной работы компрессора и исключения его работы т.н. «влажным» ходом (т.е. исключения случая попадания жидкого хладагента в компрессор).

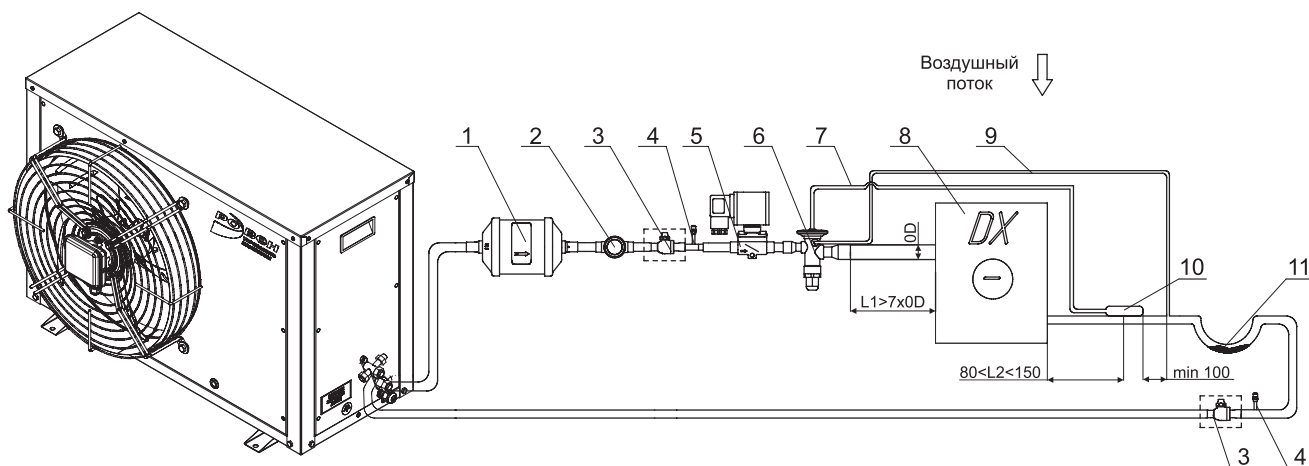
Фильтр-осушитель защищает холодильные системы и системы кондиционирования от воздуха, влаги, кислот и твердых частиц, предотвращая вредные химические реакции и появление абразивных частиц.

Электромагнитный клапан предназначен для исключения паразитного перетекания жидкости в компрессор при каждой остановке холодильного агрегата, герметично перекрывая жидкостную линию. Накопление жидкого хладагента в картере компрессора при его остановках приводит к заметному оттоку масла, что может стать причиной механических аварий при запуске.

Смотровое стекло предназначено для оценки состояния хладагента после ККБ.

Ниже приведены различные способы установки ТРВ\ЭРВ:

Схема обвязки ККБ с одноконтурным испарителем



- 1 - фильтр-осушитель;
- 2 - смотровое окно;
- 3 - шаровый вентиль (не входит в стандартный комплект поставки);
- 4 - клапан Шредера;
- 5 - электромагнитный клапан;
- 6 - терморегулирующий вентиль (ТРВ);
- 7 - трубка термобаллона;
- 8 - фреоновый испаритель;
- 9 - внешняя уравнивающая линия;
- 10 - термобаллон ТРВ;
- 11 - маслоподъемная петля

Установка термобаллона

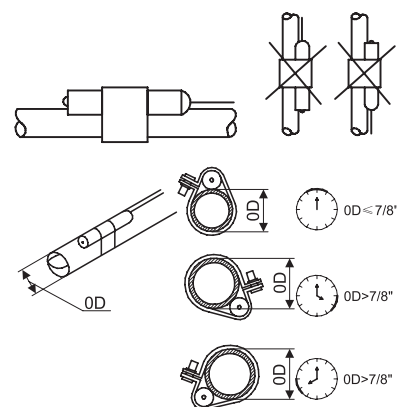
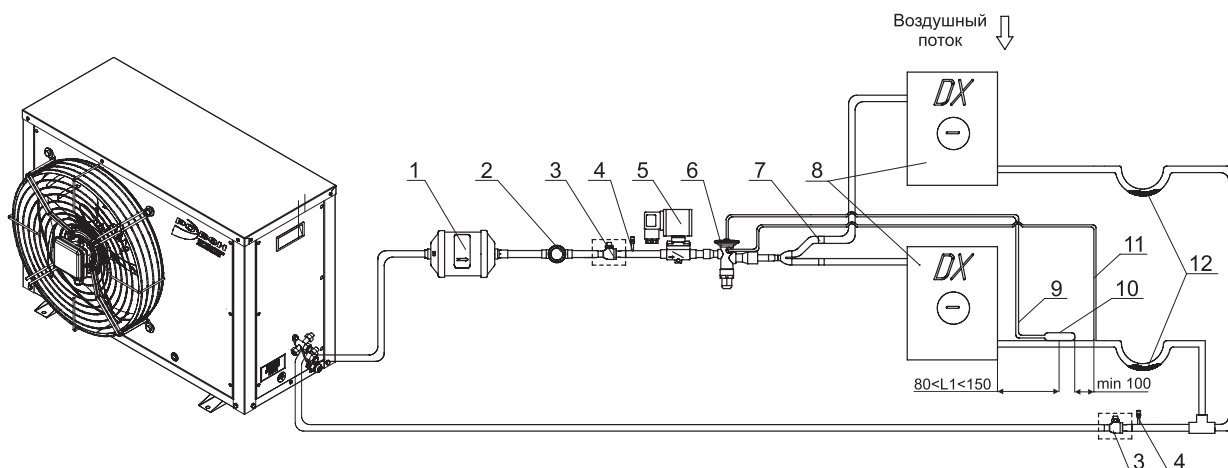
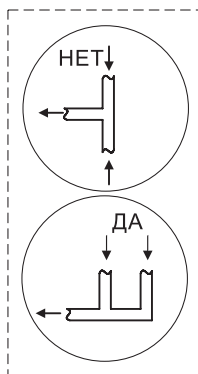


Схема обвязки ККБ с двухконтурным испарителем и одним ТРВ



- 1 - фильтр-осушитель;
- 2 - смотровое окно;
- 3 - шаровый вентиль (не входит в стандартный комплект поставки);
- 4 - клапан Шредера;
- 5 - электромагнитный клапан;
- 6 - терморегулирующий вентиль (ТРВ);
- 7 - рефнет;
- 8 - фреоновый испаритель;
- 9 - трубка термобаллона;
- 10 - термобаллон ТРВ;
- 11 - внешняя уравнивающая линия;
- 12 - маслоподъемная петля

Коллектор всасывания



Установка термобаллона

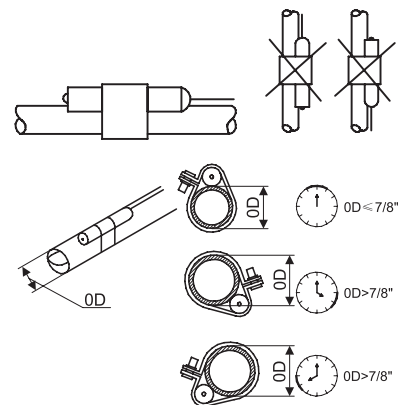
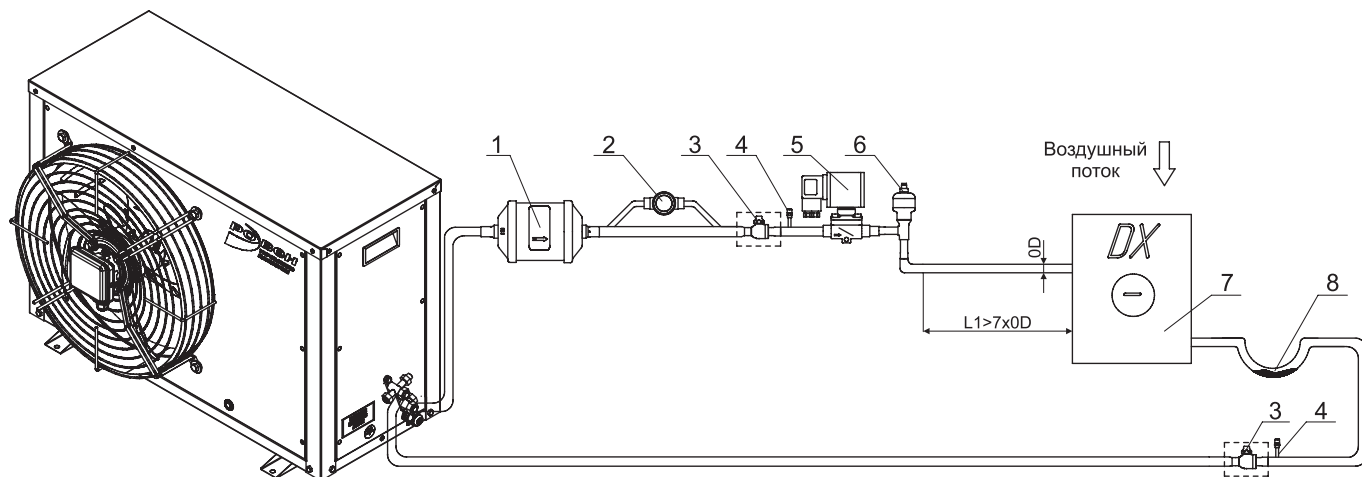
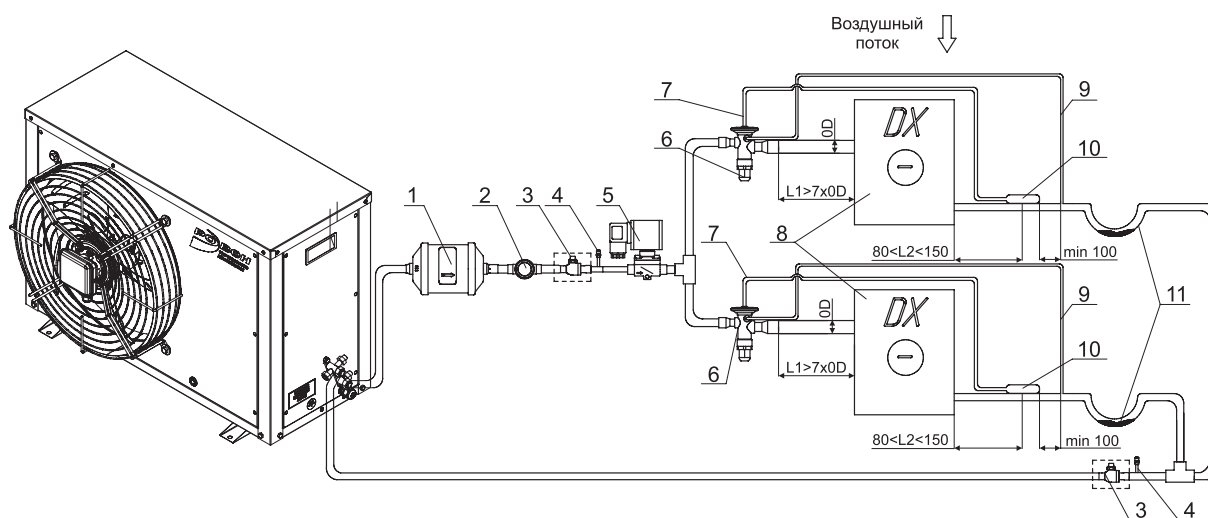


Схема обвязки ККБ с одноконтурным испарителем и ЭРВ



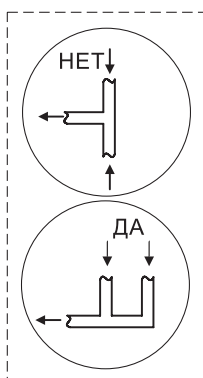
- 1 - фильтр-осушитель;
- 2 - смотровое окно;
- 3 - шаровый вентиль (не входит в стандартный комплект поставки);
- 4 - клапан Шредера;
- 5 - электромагнитный клапан;
- 6 - ЭРВ;
- 7 - фреоновый испаритель;
- 8 - маслоподъемная петля

Схема обвязки ККБ с двухконтурным испарителем и двумя ТРВ

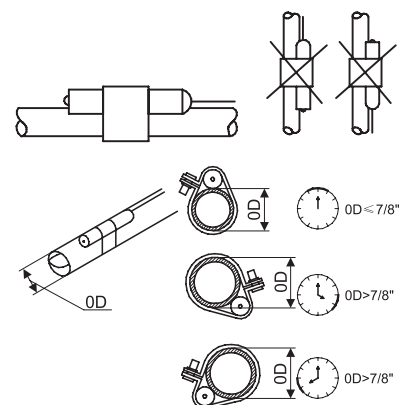


- 1 - фильтр-осушитель;
- 2 - смотровое окно;
- 3 - шаровый вентиль (не входит в стандартный комплект поставки);
- 4 - клапан Шредера;
- 5 - электромагнитный клапан;
- 6 - терморегулирующий вентиль (ТРВ);
- 7 - трубка термобаллона;
- 8 - фреоновый испаритель;
- 9 - внешняя уравнивающая линия;
- 10 - термобаллон ТРВ;
- 11 - маслоподъемная петля

Коллектор всасывания



Установка термобаллона



Разработаны типовые обвязки для испарителей от 2 кВт до 60 кВт холодильной мощности на 1 или 2 гидравлических контура.

Пример обозначения обвязки для одноконтурного испарителя:

Обвязка 1к ККБ BasicAir/UnicAir-C-8.5-410

Состав обвязки одноконтурного испарителя:

- 1 - фильтр-осушитель - 1 шт.
- 2 - смотровое стекло - 1 шт.
- 3 - электромагнитный клапан - 1 шт.
- 4 терморегулирующий вентиль в сборе - 1 шт.

Пример обозначения обвязки для двухконтурного испарителя:

Обвязка 2к ККБ BasicAir/UnicAir-C-60-410

Состав обвязки одноконтурного испарителя:

- 1 - фильтр-осушитель - 2 шт.
- 2 - смотровое стекло - 2 шт.
- 3 - электромагнитный клапан - 2 шт.
- 4 - терморегулирующий вентиль в сборе - 2 шт.

Режим работы:

- Температура кипения фреона: +7°C;
- Температура конденсации фреона: +45°C;
- Перегрев фреона: 5 К;
- Преохлаждение фреона: 5 К;
- Фреон R410a.

Состав соединительных комплектов для ККБ серий BasicAir/UnicAir

Модель ККБ	Типоразмер комплекта	Мощность, кВт	Фильтр-осушитель	Смотровое окно	Электромагнитный клапан	ТРВ	Вставка расширительная к ТРВ
BasicAir-C-2-410 UnicAir-C-2-410	C-2-410	2,24	+	+	+/-	+	+
BasicAir-C-2,5-410 UnicAir-C-2,5-410	C-2,5-410	2,51	+	+	+/-	+	+
BasicAir-C-3-410 UnicAir-C-3-410	C-3-410	2,85	+	+	+/-	+	+
BasicAir-C-4,5-410 UnicAir-C-4,5-410	C-4,5-410	4,51	+	+	+/-	+	+
BasicAir-C-6,5-410 UnicAir-C-6,5-410	C-6,5-410	6,51	+	+	+/-	+	+
BasicAir-C-8,5-410 UnicAir-C-8,5-410	C-8,5-410	7,76	+	+	+	+	+
BasicAir-C-10,5-410 UnicAir-C-10,5-410	C-10,5-410	9,81	+	+	+	+	+
BasicAir-C-12,5-410 UnicAir-C-12,5-410	C-12,5-410	11,79	+	+	+	+	+
BasicAir-C-18,5-410 UnicAir-C-18,5-410	C-18,5-410	19,32	+	+	+	+	+
BasicAir-C-21-410 UnicAir-C-21-410	C-21-410	20,31	+	+	+	+	
BasicAir-C-25-410 UnicAir-C-25-410	C-25-410	22,26	+	+	+	+	
BasicAir-C-30-410 UnicAir-C-30-410	C-30-410	29,16	+	+	+	+	
BasicAir-C-35-410 UnicAir-C-35-410	C-35-410	32,76	+	+	+	+	
BasicAir-C-40-410-UP UnicAir-C-40-410-UP	C-40-410-UP	37,73	+	+	+	+	
BasicAir-C-45-410-UP UnicAir-C-45-410-UP	C-45-410-UP	42,53	+	+	+	+	
BasicAir-C-53-410-UP UnicAir-C-53-410-UP	C-53-410-UP	48,09	+	+	+	+	
BasicAir-C-60-410-UP UnicAir-C-60-410-UP	C-60-410-UP	64,34	+	+	+	+	
BasicAir-C-70-410-UP UnicAir-C-70-410-UP	C-70-410-UP	100,00	+	+	+	-/+	
BasicAir-C-80-410-UP UnicAir-C-80-410-UP	C-80-410-UP	100,00	+	+	+	-/+	
BasicAir-C-90-410-UP UnicAir-C-90-410-UP	C-90-410-UP	100,00	+	+	+	-/+	
BasicAir-C-105-410-UP UnicAir-C-105-410-UP	C-105-410-UP	200,00	+	+	+	-/+	
BasicAir-C-115-410-UP UnicAir-C-115-410-UP	C-115-410-UP	200,00	+	+	+	-/+	
BasicAir-C-130-410-UP UnicAir-C-130-410-UP	C-130-410-UP	200,00	+	+	+	-/+	
BasicAir-C-140-410-UP UnicAir-C-140-410-UP	C-140-410-UP	200,00	+	+	+	-/+	
BasicAir-C-150-410-UP UnicAir-C-150-410-UP	C-150-410-UP	200,00	+	+	+	-/+	
BasicAir-C-175-410-UP UnicAir-C-175-410-UP	C-175-410-UP	200,00	+	+	+	-/+	