

## КЛАПАН ДЛЯ ПРИТОЧНОЙ ВЕНТИЛЯЦИИ КП-AGR

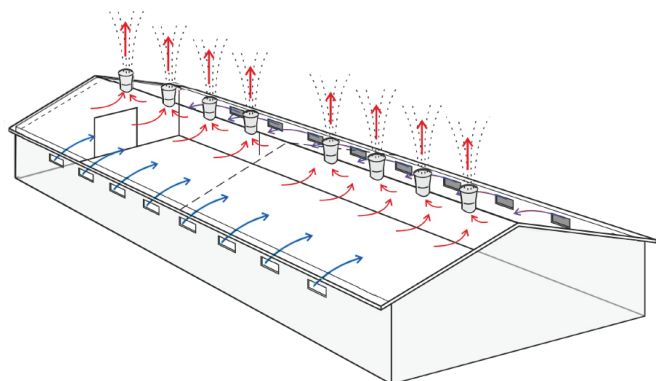
Клапан приточный КП-AGR предназначен для подачи свежего воздуха в животноводческие помещения.



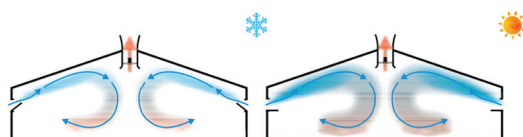
КП-AGR устанавливается в стеновой проем и является частью системы вентиляции, построенной по принципу отрицательного давления. Во время работы в холодный и переходный периоды года створка клапана открывается минимально, и холодный свежий воздух подается ближе к потолку, где смешивается с теплым воздухом помещения, постепенно опускаясь к животным (режим минимальной вентиляции). В летний период, когда на улице тепло, клапан открывается полностью и воздух поступает напрямую в помещение. Клапан оснащен планкой, которая позволяет регулировать направление входящего воздуха по верхнему краю, корректируя струю в зависимости от потребностей и особенностей строения потолка помещения.

Клапаны КП-AGR изготовлены из высокопрочного полимера, устойчивого к ультрафиолету. В комплект входит защитная сетка, регулирующая поток, планка, ролик и держатель открывающего механизма.

## ПРИМЕР ИСПОЛЬЗОВАНИЯ ПРИТОЧНОГО КЛАПАНА КП-AGR



КП-AGR используются в системах вентиляции с отрицательным давлением

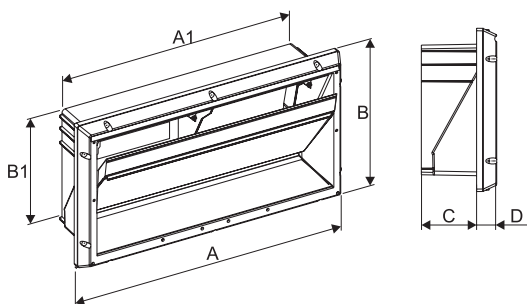


Регулируя степень открытия КП-AGR изменяется воздушный поток, в зависимости от сезона.

## ТЕХНИЧЕСКИЕ ХАРАКТЕРИСТИКИ

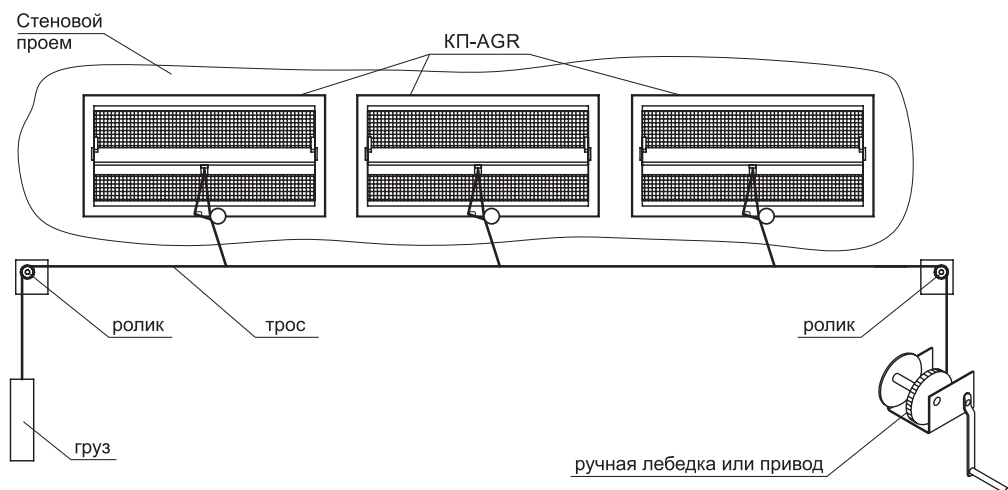
Модель	Расход при перепаде, м <sup>3</sup> /ч				Усилие на открытие, Н	Ход троса, мм	Масса, кг
	-10 Па	-20 Па	-30 Па	-40 Па			
КП-AGR-600x325	1000	1450	1700	2000	25	350±10	3
КП-AGR-680x300	1100	1550	1900	2200	27	300±10	3,4

## ГАБАРИТНЫЕ И ПРИСОЕДИНИТЕЛЬНЫЕ РАЗМЕРЫ



Модель	A, мм	B, мм	A1, мм	B1, мм	C, мм	D, мм
КП-AGR-600x325	600	325	550	260	115	40
КП-AGR-680x300	680	300	635	235	130	30

**ПРИМЕР МОНТАЖА КЛАПАНОВ КП-AGR**



**МАРКИРОВКА:**

**Клапан приточный КП-AGR-600x325**

Воздушный клапан для подачи свежего воздуха в животноводческие помещения

Габаритный размер клапана (ВxШ), мм